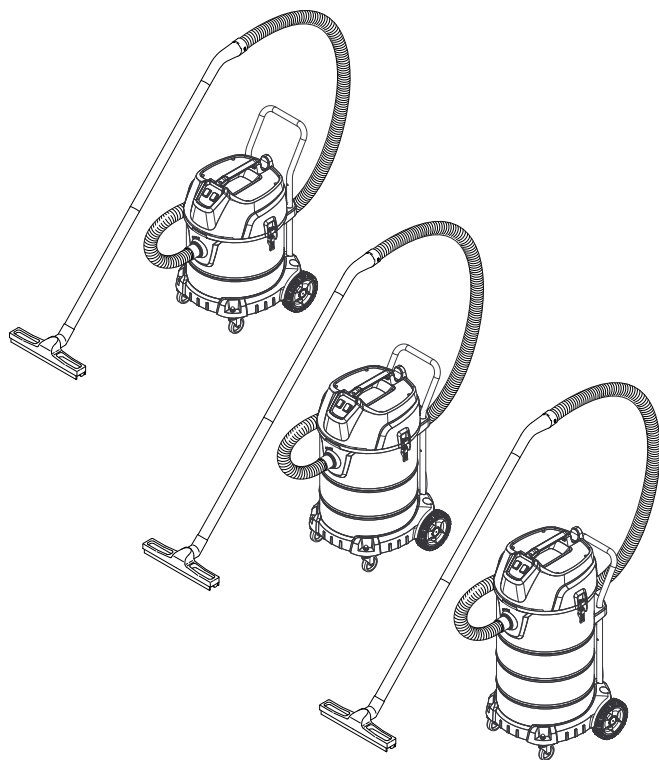


**NT 50/2 Me Classic**  
**NT 70/2 Me Classic**  
**NT 90/2 Me Classic**



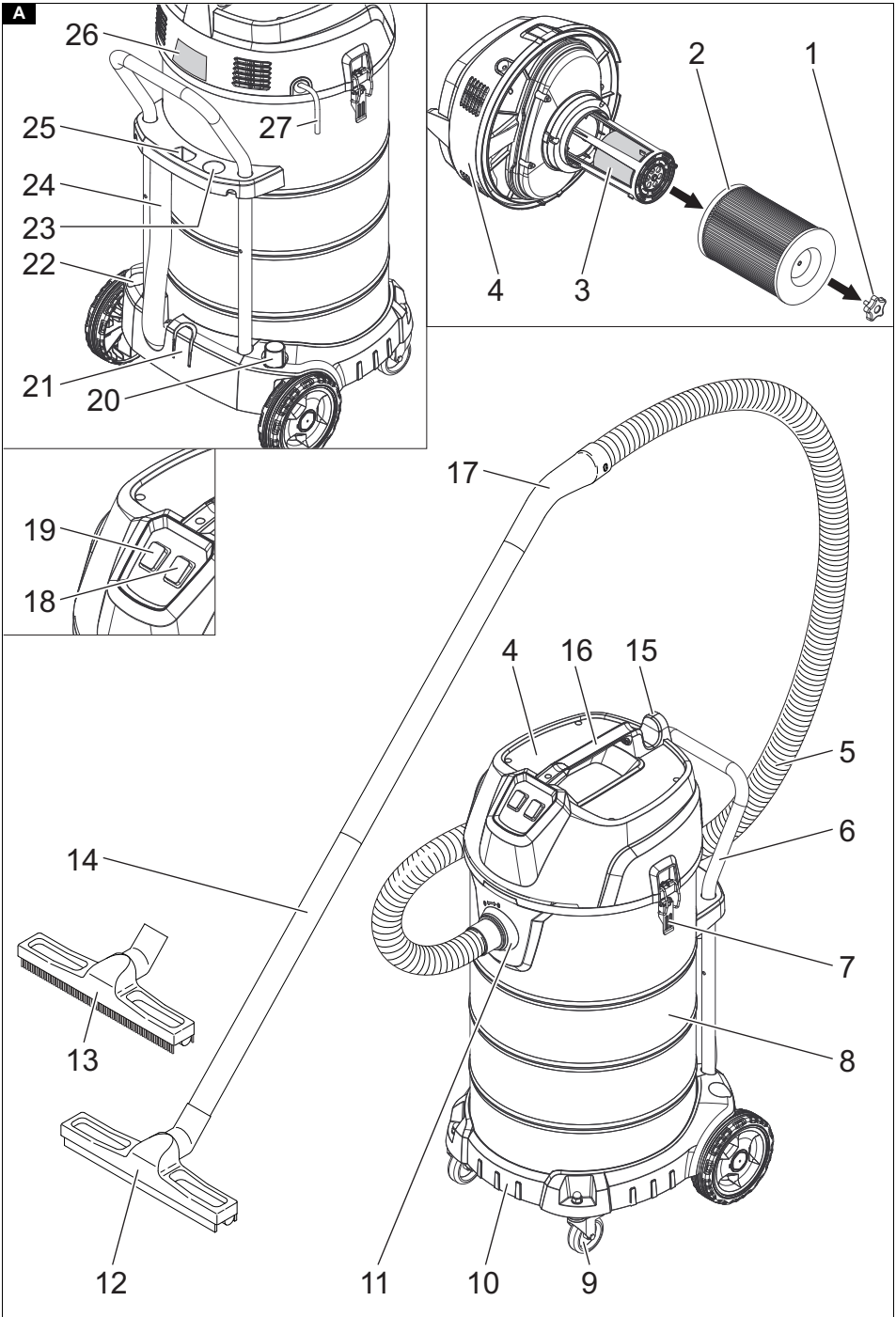
|             |     |
|-------------|-----|
| Deutsch     | 5   |
| English     | 9   |
| Français    | 13  |
| Italiano    | 17  |
| Nederlands  | 21  |
| Español     | 25  |
| Português   | 29  |
| Dansk       | 33  |
| Norsk       | 37  |
| Svenska     | 41  |
| Suomi       | 45  |
| Ελληνικά    | 49  |
| Türkçe      | 53  |
| Русский     | 57  |
| Magyar      | 61  |
| Čeština     | 65  |
| Slovenščina | 69  |
| Polski      | 73  |
| Românește   | 77  |
| Slovenčina  | 81  |
| Hrvatski    | 85  |
| Srpski      | 89  |
| Български   | 93  |
| Eesti       | 97  |
| Latviešu    | 101 |
| Lietuviškai | 105 |
| Українська  | 109 |



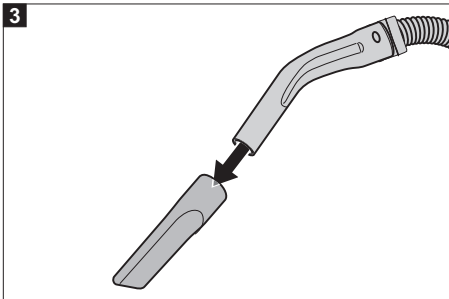
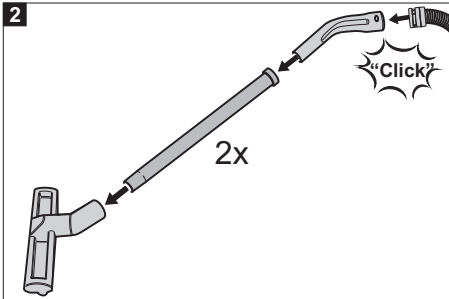
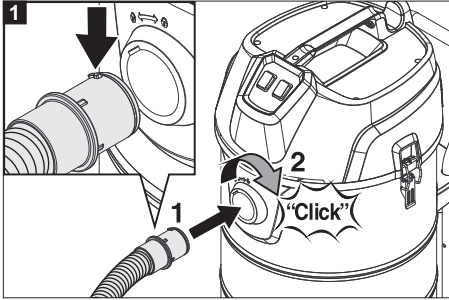
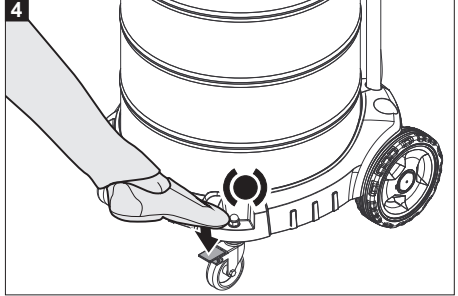
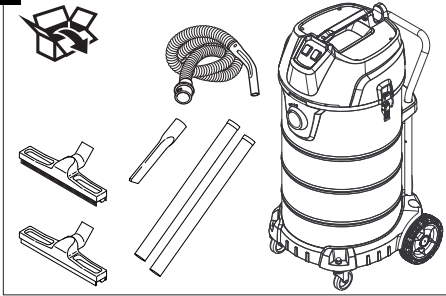
**Register  
your product**

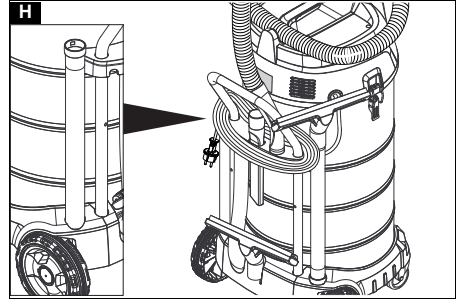
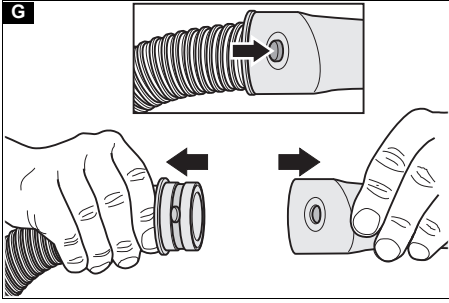
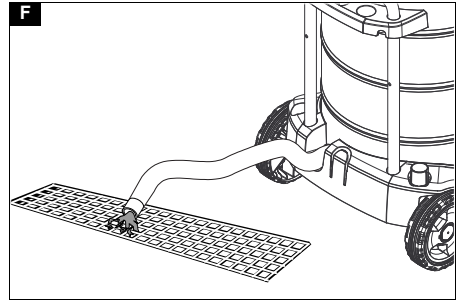
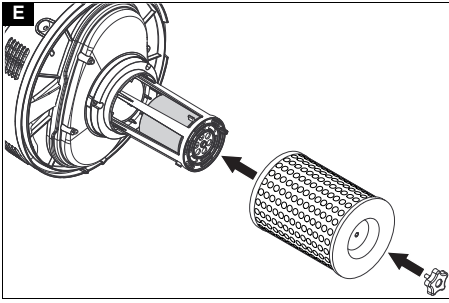
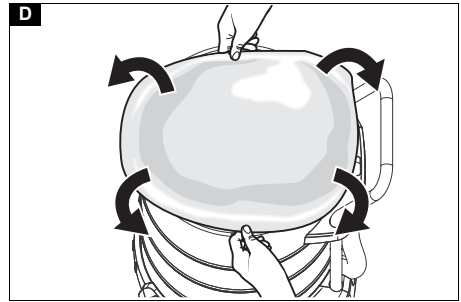
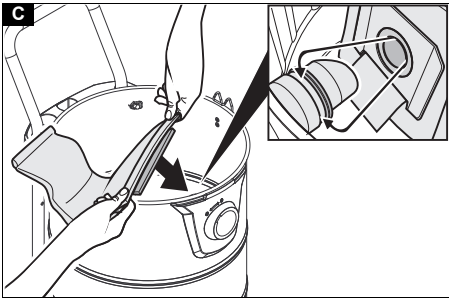
[www.karcher.com/welcome](http://www.karcher.com/welcome)





**B**





## Περιεχόμενα

|                                   |    |
|-----------------------------------|----|
| Γενικές υποδείξεις.....           | 49 |
| Προστασία του περιβάλλοντος ..... | 49 |
| Προβλεπόμενη χρήση .....          | 49 |
| Περιγραφή συσκευής.....           | 49 |
| Προετοιμασία.....                 | 49 |
| Θέση σε λειτουργία.....           | 49 |
| Χειρισμός.....                    | 50 |
| Μεταφορά.....                     | 50 |
| Αποθήκευση.....                   | 51 |
| Φροντίδα και συντήρηση .....      | 51 |
| Αντιμετώπιση βλαβών .....         | 51 |
| Εγγύηση .....                     | 51 |
| Παρελκόμενα και ανταλλακτικά..... | 51 |
| Δήλωση συμμόρφωσης ΕΕ .....       | 51 |
| Τεχνικά χαρακτηριστικά .....      | 52 |

## Γενικές υποδείξεις



Πριν από την πρώτη χρήση της συσκευής, διαβάστε αυτό το εγχειρίδιο οδηγιών χρήσης καθώς και τις συνημμένες υποδείξεις ασφαλείας. Εφαρμόζετε αυτές τις οδηγίες.

Φυλάξτε τα δύο βιβλιάρικα για μεταγενέστερη χρήση ή για τον επόμενο ιδιοκτήτη.

- Η μη τήρηση των οδηγιών χρήσης, καθώς και των υποδείξεων ασφαλείας, μπορεί να έχει ως συνέπεια βλάβες στη συσκευή ή κινδύνους για τον χειριστή ή άλλα άτομα.
- Σε περίπτωση ζημιάς από τη μεταφορά ειδοποιήστε αμέσως το κατάστημα αγοράς.
- Κατά το άνοιγμα της συσκευασίας, ελέγξτε το περιεχόμενο για τυχόν ελλείψεις σε εξαρτήματα καθώς και για ζημιές.

## Προστασία του περιβάλλοντος



Τα υλικά συσκευασίας είναι ανακυκλώσιμα. Απορρίψτε τις συσκευασίες με περιβαλλοντικά ορθό τρόπο.



Οι ηλεκτρικές και ηλεκτρονικές συσκευές περιέχουν πολύτιμα ανακυκλώσιμα υλικά και, συχνά, εξαρτήματα όπως μπαταρίες απλές, επαναφορτιζόμενες ή λάδια, τα οποία σε περίπτωση λανθασμένης χρήσης ή απόρριψης μπορούν να θέσουν σε κίνδυνο την ανθρώπινη υγεία και το περιβάλλον. Ωστόσο, αυτά τα συστατικά είναι απαραίτητα για τη σωστή λειτουργία της συσκευής. Οι συσκευές που φέρουν αυτό το σύμβολο δεν επιτρέπεται να απορρίπτονται μαζί με τα οικιακά απορρίμματα.

### Υποδείξεις σχετικά με συστατικά (REACH)

Ενημερωμένες πληροφορίες σχετικά με τα συστατικά είναι διαθέσιμες στη διεύθυνση: [www.kaercher.com/REACH](http://www.kaercher.com/REACH)

## Προβλεπόμενη χρήση

### ⚠ ΠΡΟΕΙΔΟΠΟΙΗΣΗ

#### Κίνδυνος για την υγεία

Εισπνοή βλαβερών σωματιδίων σκόνης  
Μη χρησιμοποιείτε τη συσκευή για την αναρρόφηση επιβλαβών για την υγεία σκόνης.

- Αυτή η ηλεκτρική σκούπα προορίζεται για τον υγρό και τον ξηρό καθαρισμό επιφανειών δαπέδων και τοίχων.

- Η συσκευή αυτή προορίζεται για επαγγελματική χρήση, π.χ. σε εργοστάσια, βιομηχανικές εγκαταστάσεις, σε συνεργεία και επιχειρήσεις ενοίκιασης.

## Περιγραφή συσκευής

### Εικόνα Α

- 1 Αστέρι
- 2 Κυλινδρικό φίλτρο
- 3 Πλωτήρας (μηχανική προστασία από υπερχειλίση)
- 4 Κεφαλή αναρρόφησης
- 5 Ελαστικός σωλήνας αναρρόφησης
- 6 Λαβή ώθησης
- 7 Ασφάλιση της κεφαλής αναρρόφησης
- 8 Δοχείο ρύπων
- 9 Οδηγός μάντα
- 10 Τροχοφόρο πλαίσιο
- 11 Στόμιο αναρρόφησης
- 12 Ακροφύσιο δαπέδου για υγρή αναρρόφηση
- 13 Ακροφύσιο δαπέδου για ξηρή αναρρόφηση
- 14 Σωλήνας αναρρόφησης
- 15 Συγκρατητήρας εύκαμπτου σωλήνα/καλωδίου
- 16 Λαβή μεταφοράς
- 17 Καμπύλη
- 18 Διακόπτης συσκευής τουρμπίνας αναρρόφησης 1
- 19 Διακόπτης συσκευής τουρμπίνας αναρρόφησης 2
- 20 Στήριγμα για σωλήνα αναρρόφησης, συμπεριλαμβανομένου του ακροφυσίου δαπέδου
- 21 Στήριγμα για ακροστόμιο δαπέδου
- 22 Στήριγμα για σωλήνα αναρρόφησης
- 23 Υποδοχή για καμπύλη
- 24 Εύκαμπτος σωλήνας αποστράγγισης (μόνο NT 70/2, NT 90/2)
- 25 Στήριγμα για ακροφύσιο αρμών
- 26 Πινακίδα τύπου
- 27 Ηλεκτρικό καλώδιο

## Προετοιμασία

1. Αφαιρέστε τη συσκευασία της συσκευής και τοποθετήστε τα εξαρτήματα.

### Εικόνα Β

## Θέση σε λειτουργία

### Ξηρή αναρρόφησηση

### ΠΡΟΣΟΧΗ

#### Κίνδυνος από εισοδο λεπτής σκόνης

Κίνδυνος πρόκλησης ζημιάς στο μοτέρ αναρρόφησης. Βεβαιωθείτε ότι το κυλινδρικό φυσιγγίο και, εάν είναι απαραίτητο, ένα φίλτρο μεμβράνης (ειδικό παρελκόμενο) έχουν τοποθετηθεί σε ξηρή αναρρόφηση.

- Κατά την αναρρόφηση λεπτής σκόνης πρέπει να χρησιμοποιείται επιπλέον μια τσόχνη σακούλα φίλτρου (ειδικό παρελκόμενο, μόνο NT 50/2).

#### Τοποθέτηση τσόχνης σακούλας φίλτρου

Μόνο NT 50/2:

1. Απασφαλίστε και αφαιρέστε την κεφαλή αναρρόφησης.
2. Συνδέστε την τσόχνη σακούλα φίλτρου (ειδικό παρελκόμενο) και βεβαιωθείτε ότι έχει τοποθετηθεί σωστά.

#### Εικόνα C

3. Τοποθετήστε και ασφαλίστε την κεφαλή αναρρόφησης.

#### Εγκατάσταση φίλτρου μεμβράνης

1. Απασφαλίστε και αφαιρέστε την κεφαλή αναρρόφησης.
2. Τραβήξτε το φίλτρο μεμβράνης (ειδικό παρελκόμενο) πάνω από την άκρη του δοχείου και βεβαιωθείτε ότι είναι σωστά τοποθετημένο.

#### Εικόνα D

3. Τοποθετήστε και ασφαλίστε την κεφαλή αναρρόφησης.

#### Υγρή αναρρόφηση

- Με υγρή αναρρόφηση, το κυλινδρικό φίλτρο μπορεί να αντικατασταθεί από ένα φίλτρο μεγάλων ρύπων (ειδικό παρελκόμενο) ή ένα φίλτρο μεμβράνης (ειδικό παρελκόμενο).

### ΠΡΟΣΟΧΗ

#### Κίνδυνος από υγρό ρύπο

*Βεβαιωθείτε ότι είτε το κυλινδρικό φίλτρο, ένα φίλτρο μεγάλων ρύπων (ειδικό παρελκόμενο) είτε ένα φίλτρο μεμβράνης (ειδικό παρελκόμενο) χρησιμοποιείται για υγρή αναρρόφηση.*

- Κατά την αναρρόφηση υγρών ρύπων πρέπει να αφαιρείτε πάντοτε την τσόχνη σακούλα φίλτρου (ειδικό παρελκόμενο).
- Μετά το πέρας της υγρής αναρρόφησης: Καθαρίστε τον πλωτήρα και τον κάδο με ένα υγρό πανί και στεγνώστε τα.

#### Τοποθέτηση φίλτρου μεγάλων ρύπων

- Κατά τη μετάβαση από την υγρή στην ξηρή αναρρόφηση, το φίλτρο μεγάλων ρύπων πρέπει να αντικατασταθεί με κυλινδρικό φίλτρο.

1. Απασφαλίστε και αφαιρέστε την κεφαλή αναρρόφησης.
2. Ξεβιδώστε το αστέρι και τραβήξτε το κυλινδρικό φίλτρο.
3. Τοποθετήστε το φίλτρο μεγάλων ρύπων (ειδικό παρελκόμενο).

#### Εικόνα E

4. Σφίξτε το αστέρι.
5. Τοποθετήστε και ασφαλίστε την κεφαλή αναρρόφησης.

#### Εγκατάσταση φίλτρου μεμβράνης

- βλ. ξηρή αναρρόφηση -

#### Εκκένωση ακάθαρτου νερού

Μόνο NT 70/2, NT 90/2:

### ⚠ ΠΡΟΕΙΔΟΠΟΙΗΣΗ

*Λανθασμένη απόρριψη υγρών αποβλήτων  
Μόλυνση του περιβάλλοντος*

*Τηρείτε τους τοπικούς κανονισμούς επεξεργασίας υγρών αποβλήτων.*

1. Αποστραγγίστε το ακάθαρτο νερό μέσω του ελαστικού σωλήνα εκκένωσης.

#### Εικόνα F

#### Σύνδεσμος κλιπ

Ο ελαστικός σωλήνας αναρρόφησης είναι εξοπλισμένος με σύστημα κουμπιού σύνδεσμου. Μπορούν να συνδεθούν όλα τα εξαρτήματα με ονομαστικό πλάτος 40 mm.

#### Εικόνα G

### Χειρισμός

#### Ενεργοποίηση συσκευής

1. Συνδέστε το φως ρεύματος.
2. Ενεργοποιήστε τη συσκευή.

#### Λειτουργία καθαρισμού

1. Εκτελέστε τον καθαρισμό.

#### Αδειάστε τον κάδο απορριμμάτων

- Το κανάλι βαλβίδας εισαγωγής διαθέτει πλωτήρα.
- Όταν επιτευχθεί η μέγιστη επιτρεπτή στάθμη αποβλήτων στο δοχείο, διακόπεται η ροή παρακινούμενου μέσου.

1. Απενεργοποιήστε τη συσκευή.
2. Αδειάστε το δοχείο.

#### Απενεργοποίηση συσκευής

1. Απενεργοποιήστε τη συσκευή.
2. Αποσυνδέστε το φως ρεύματος.

#### Έπειτα από κάθε λειτουργία

1. Αδειάστε το δοχείο.
2. Καθαρίστε τη συσκευή εσωτερικά και εξωτερικά με αναρρόφηση και σκούπισμα με ένα υγρό πανί.

#### Αποθήκευση συσκευής

1. Αποθηκεύστε τα ακροφύσια δαπέδου, τους σωλήνες αναρρόφησης, τον εύκαμπτο σωλήνα αναρρόφησης, την καμπύλη, το ακροφύσιο αρμών και το καλώδιο τροφοδοσίας όπως φαίνεται στην εικόνα.

#### Εικόνα H

2. Τοποθετήστε τη συσκευή σε στεγνό χώρο και ασφαλίστε την ώστε να μην μπορεί να χρησιμοποιηθεί από αναρμόδια άτομα.

### Μεταφορά

### ⚠ ΠΡΟΣΟΧΗ

*Μη τήρηση των οδηγιών σχετικά με το βάρος*

*Κίνδυνος τραυματισμού και πρόκλησης ζημιών  
Κατά τη μεταφορά προσέξτε το βάρος του μηχανήματος.*

1. Για τη μεταφορά σε μεγάλες αποστάσεις τραβήξτε τη συσκευή από τη λαβή ώθησης.
2. Κατά τη μεταφορά με οχήματα στερεώστε τη συσκευή σύμφωνα με τις ισχύουσες οδηγίες ώστε να μην γλιστρήσει και να μην πέσει.

## Αποθήκευση

### ⚠ ΠΡΟΣΟΧΗ

**Μη τήρηση των οδηγιών σχετικά με το βάρος**  
Κίνδυνος τραυματισμού και πρόκλησης ζημιών  
Κατά την αποθήκευση προσέξτε το βάρος της συσκευής.  
Η συσκευή μπορεί να αποθηκεύεται μόνο σε εσωτερικούς χώρους.

## Φροντίδα και συντήρηση

### ⚠ ΚΙΝΔΥΝΟΣ

**Κίνδυνος ηλεκτροπληξίας**  
Τραυματισμοί από την επαφή με εξαρτήματα που διαρρέονται από ρεύμα  
Θέστε τη συσκευή εκτός λειτουργίας.  
Αποσυνδέστε το φως από την πρίζα.

### Αλλάξτε το κυλινδρικό φίλτρο

1. Απασφαλίστε και αφαιρέστε την κεφαλή αναρρόφησης.
2. Ξεβιδώστε το αστέρι, τραβήξτε το κυλινδρικό φίλτρο και αντικαταστήστε το με ένα καινούργιο.
3. Σφίξτε το αστέρι.
4. Τοποθετήστε και ασφαλίστε την κεφαλή αναρρόφησης.

### Καθαρισμός πλωτήρα

1. Απασφαλίστε και αφαιρέστε την κεφαλή αναρρόφησης.
2. Ξεβιδώστε το αστέρι και τραβήξτε το κυλινδρικό φίλτρο.
3. Καθαρίστε τον πλωτήρα με ένα υγρό πανί.
4. Συνδέστε το κυλινδρικό φίλτρο.
5. Σφίξτε το αστέρι.
6. Τοποθετήστε και ασφαλίστε την κεφαλή αναρρόφησης.

## Αντιμετώπιση βλαβών

### ⚠ ΚΙΝΔΥΝΟΣ

**Κίνδυνος ηλεκτροπληξίας**  
Τραυματισμοί από την επαφή με εξαρτήματα που διαρρέονται από ρεύμα  
Θέστε τη συσκευή εκτός λειτουργίας.  
Αποσυνδέστε το φως από την πρίζα.

#### Ο στρόβιλος αναρρόφησης δεν λειτουργεί

1. Ελέγξτε την πρίζα και την ηλεκτρική ασφάλεια.
  2. Ελέγξτε το καλώδιο τροφοδοσίας, το φως και τον πλωτήρα της συσκευής.
  3. Ενεργοποιήστε τη συσκευή.
- Ο στρόβιλος αναρρόφησης λειτουργεί, αλλά η συσκευή δεν απορροφά**

1. Απενεργοποιήστε τη συσκευή και περιμένετε 5 δευτερόλεπτα. Ενεργοποιήστε ξανά τη συσκευή.
  2. Χαλαρώστε το μπλοκαρισμένο πλωτήρα και καθαρίστε τον με ένα υγρό πανί. Έλεγχος της ευκρινούς του πλωτήρα.
- Ο πλωτήρας κλείνει το κανάλι αναρρόφησης
1. Αδειάστε τον κάδο απορριμμάτων.

#### Η αναρροφητική ισχύς μειώνεται

1. Απομακρύνετε ό,τι φράζει το ακροφύσιο αναρρόφησης, τον σωλήνα αναρρόφησης, τον ελαστικό σωλήνα αναρρόφησης ή το κυλινδρικό φίλτρο.
2. Μόνο NT 50/2: Αντικαταστήστε την τσόχινη σακούλα φίλτρου (ειδικό παρελκόμενο).
3. Καθαρίστε ή αλλάξτε το φίλτρο μεμβράνης (ειδικό παρελκόμενο) κάτω από τρεχούμενο νερό.
4. Αλλάξτε το κυλινδρικό φίλτρο.
5. Μόνο NT 70/2, NT 90/2: Ελέγξτε τη στεγανότητα του σωλήνα εκκένωσης.

#### Διαρροή σκόνης κατά την αναρρόφηση

1. Ελέγξτε τη σωστή θέση συναρμολόγησης του κυλινδρικού φίλτρου.
2. Αλλάξτε το κυλινδρικό φίλτρο.

#### Διαρροή νερού κατά την αναρρόφηση

1. Χαλαρώστε το μπλοκαρισμένο πλωτήρα και καθαρίστε τον με ένα υγρό πανί. Έλεγχος της ευκρινούς του πλωτήρα.

### Υπηρεσία εξυπηρέτησης πελατών

Εάν δε διορθωθεί η βλάβη, πρέπει να γίνει έλεγχος της συσκευής από την υπηρεσία εξυπηρέτησης πελατών.

## Εγγύηση

Σε κάθε χώρα ισχύουν οι όροι εγγύησης οι οποίοι εκδίδονται από την αρμόδια εταιρεία διανομής μας. Τυχόν βλάβες στη συσκευή σας επιδιορθώνονται από εμάς χωρίς χρέωση εντός της προθεσμίας εγγύησης, εφόσον οφείλονται σε σφάλμα υλικού ή κατασκευής. Σε περίπτωση εγγύησης απευθυνθείτε στον προμηθευτή σας ή το πλησιέστερο εξουσιοδοτημένο τμήμα εξυπηρέτησης πελατών, προσκομίζοντας το παραστατικό της αγοράς.  
(για διευθύνσεις βλέπε την πίσω σελίδα)

## Παρελκόμενα και ανταλλακτικά

Χρησιμοποιείτε μόνο γνήσια παρελκόμενα και γνήσια ανταλλακτικά, καθώς αυτά εγγυώνται την ασφαλή και απρόσκοπτη λειτουργία της συσκευής. Πληροφορίες σχετικά με τα παρελκόμενα και τα ανταλλακτικά θα βρείτε στη διεύθυνση [www.kaercher.com](http://www.kaercher.com).

## Δήλωση συμμόρφωσης ΕΕ

Με το παρόν δηλώνουμε ότι η παρακάτω μηχανή λόγω του σχεδιασμού και του τύπου κατασκευής της καθώς και στην έκδοσή της οποία έχουμε διαθέσει στην αγορά πληροί τις σχετικές βασικές απαιτήσεις για την ασφάλεια και την υγεία των Οδηγιών ΕΕ. Σε περίπτωση τροποποίησης της μηχανής που δεν έχει συμφωνηθεί με εμάς, αυτή η δήλωση ακυρώνεται.

Προϊόν: Ηλεκτρική σκούπα υγρής και ξηρής  
Τύπος: 1.667-xxx

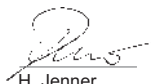
**Σχετικές Οδηγίες ΕΕ**  
2006/42/EK (+2009/127/EK)  
2011/65/EE  
2014/30/EE

**Εφαρμοζόμενα εναρμονισμένα πρότυπα**

EN IEC 63000: 2018  
 EN 55014-1: 2017 + A11: 2020  
 EN 55014-2: 2015  
 EN 60335-1  
 EN 60335-2-69  
 EN 61000-3-2: 2014  
 EN 61000-3-3: 2013  
 EN 62233: 2008

**Εφαρμοζόμενα εθνικά πρότυπα**

-  
 Οι υπογράφωντες ενεργούν κατ' εντολή και με πληρεξούσιο από τη διεύθυνση της εταιρείας.




H. Jenner  
 Chairman of the Board of Management



S. Reiser  
 Director Regulatory Affairs & Certification

Πληρεξούσιος τεκμηρίωσης:  
 S. Reiser  
 Alfred Kärcher SE & Co. KG  
 Alfred-Kärcher-Str. 28 - 40  
 71364 Winnenden (Germany)  
 Τηλ.: +49 7195 14-0  
 Φαξ: +49 7195 14-2212  
 Winnenden, 2020/10/01

## Τεχνικά χαρακτηριστικά

|  |   | NT 50/2 Me<br>Classic | NT 70/2 Me<br>Classic | NT 90/2 Me<br>Classic |
|--|---|-----------------------|-----------------------|-----------------------|
| <b>Ηλεκτρική σύνδεση</b>                   |   |                       |                       |                       |
| Τάση δικτύου                               | V   | 220-240               | 220-240               | 220-240               |
| Φάση                                       | ~   | 1                     | 1                     | 1                     |
| Συχνότητα δικτύου                          | Hz  | 50-60                 | 50-60                 | 50-60                 |
| Τύπος προστασίας                           |   | IPX4                  | IPX4                  | IPX4                  |
| Κατηγορία προστασίας                       |  | II                    | II                    | II                    |
| Όνομαστική ισχύς                           | W   | 2100                  | 2100                  | 2100                  |
| Μέγιστη ισχύς                              | W   | 2300                  | 2300                  | 2300                  |
| <b>Στοιχεία ισχύος συσκευής</b>            |   |                       |                       |                       |
| Χωρητικότητα δοχείου                       | l   | 50                    | 70                    | 90                    |
| Ποσότητα πλήρωσης υγρού                    | l   | 23                    | 42                    | 60                    |
| Ποσότητα αέρα (μέγ.)                       | l/s   | 2x 53                 | 2x 53                 | 2x 53                 |
| Υποπίεση (μέγ.)                            | kPa (mbar)  | 22,5 (225)            | 22,5 (225)            | 22,5 (225)            |
| <b>Διαστάσεις και βάρη</b>                 |   |                       |                       |                       |
| Τυπικό βάρος λειτουργίας                   | kg  | 17,5                  | 18,5                  | 19,0                  |
| Μήκος x πλάτος x ύψος                      | mm  | 580 x 510 x 850       | 580 x 510 x 850       | 580 x 510 x 995       |
| Διάμετρος ελαστικού σωλήνα αναρρόφησης     | mm  | 40                    | 40                    | 40                    |
| <b>Περιβαλλοντικές συνθήκες</b>            |   |                       |                       |                       |
| Θερμοκρασία περιβάλλοντος (μέγ.)           | °C  | +40                   | +40                   | +40                   |
| <b>Μετρημένες τιμές κατά EN 60335-2-69</b> |   |                       |                       |                       |
| Στάθμη ηχητικής πίεσης $L_{pA}$            | dB(A)   | 76                    | 76                    | 76                    |
| Αβειαιότητα $K_{pA}$                       | dB(A)   | 2                     | 2                     | 2                     |
| Τιμή δονήσεων χεριού-βραχίονα              | $m/s^2$   | <2,5                  | <2,5                  | <2,5                  |
| Αβειαιότητα K                              | $m/s^2$   | 1                     | 1                     | 1                     |
| <b>Καλώδιο τροφοδοσίας</b>                 |   |                       |                       |                       |
| Τύπος ηλεκτρικού καλωδίου                  | $mm^2$  | H05VV-F 2x1,0         | H05VV-F 2x1,0         | H05VV-F 2x1,0         |
| Αριθμός εξαρτήματος (EU)                   |   | 9.770-933.0           | 9.770-933.0           | 9.770-933.0           |
| Μήκος καλωδίου                             | m   | 7,5                   | 7,5                   | 7,5                   |

Με την επιφύλαξη τεχνικών αλλαγών.





**THANK YOU!**  
**MERCI! DANKE! ¡GRACIAS!**



Registrieren Sie Ihr Produkt und profitieren Sie von vielen Vorteilen.

Register your product and benefit from many advantages.

Enregistrez votre produit et bénéficiez de nombreux avantages.

Registre su producto y aproveche de muchas ventajas.

**[www.kaercher.com/welcome](http://www.kaercher.com/welcome)**



Bewerten Sie Ihr Produkt und sagen Sie uns Ihre Meinung.

Rate your product and tell us your opinion.

Évaluer votre produit et dites-nous votre opinion.

Reseñe su producto y díganos su opinión.



**[www.kaercher.com/dealersearch](http://www.kaercher.com/dealersearch)**

**Alfred Kärcher SE & Co. KG**  
Alfred-Kärcher-Str. 28-40  
71364 Winnenden (Germany)  
Tel.: +49 7195 14-0  
Fax: +49 7195 14-2212

