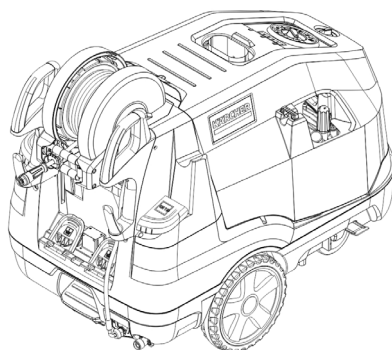
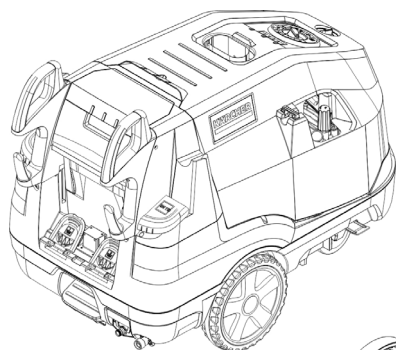


**HDS 9/20-4 M/MXA**  
**HDS 10/21-4 M/MXA**  
**HDS 12/18-4 S/SXA**  
**HDS 13/20-4 S/SXA**



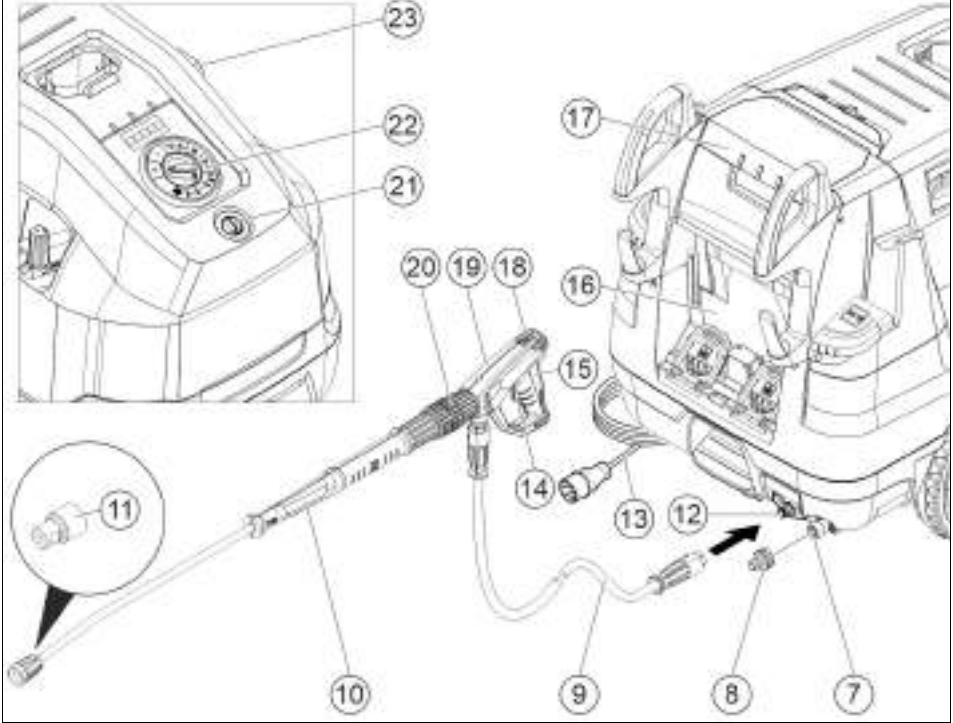
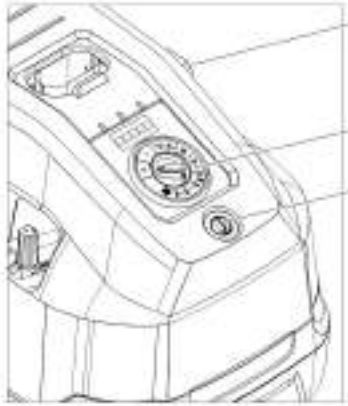
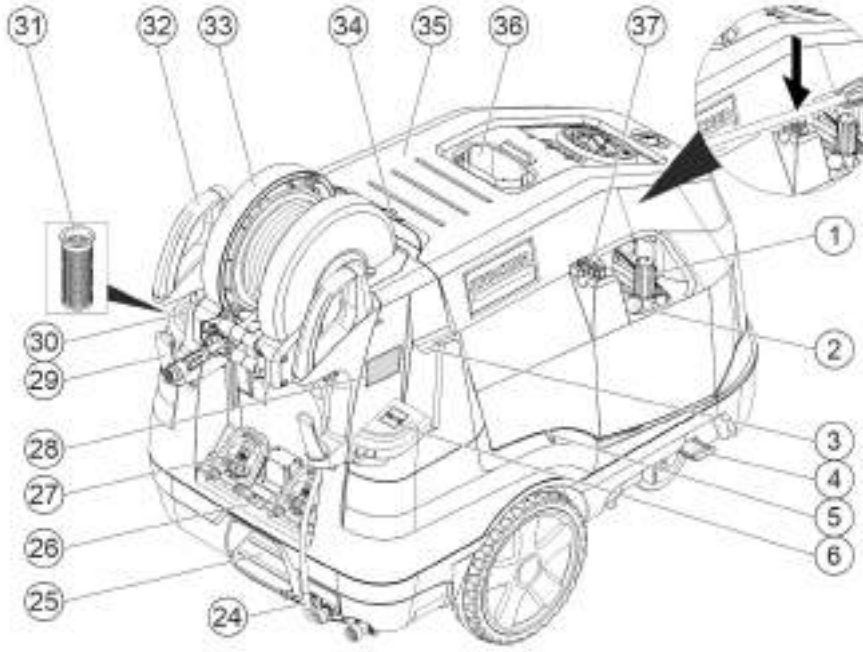
Deutsch	7
English	18
Français	29
Italiano	40
Español	51
Português	62
Nederlands	73
Türkçe	84
Svenska	94
Suomi	104
Norsk	114
Dansk	124
Eesti	134
Latviešu	144
Lietuviškai	154
Polski	164
Magyar	175
Čeština	185
Slovenčina	195
Slovenščina	205
Românește	215
Hrvatski	226
Srpski	236
Ελληνικά	246
Русский	257
Українська	269
Български	281

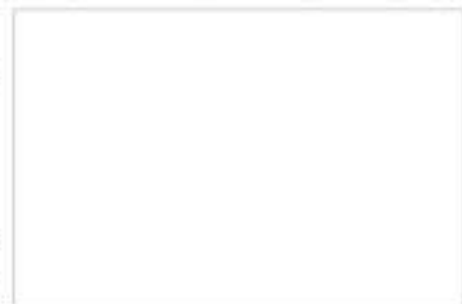
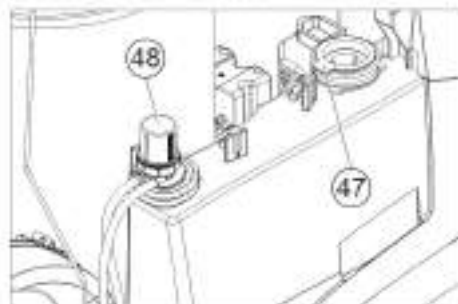
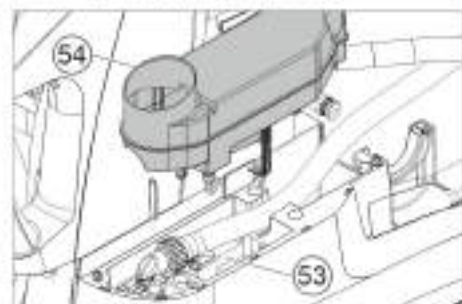
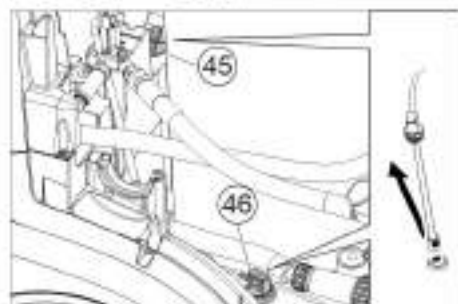
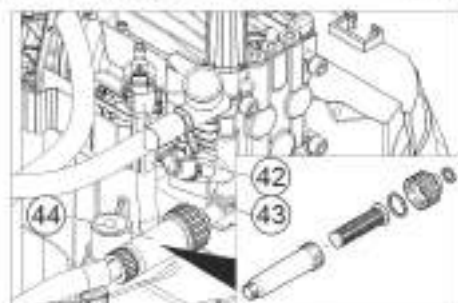
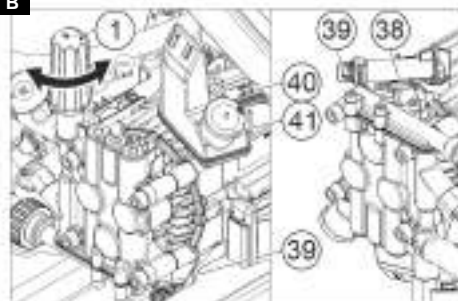


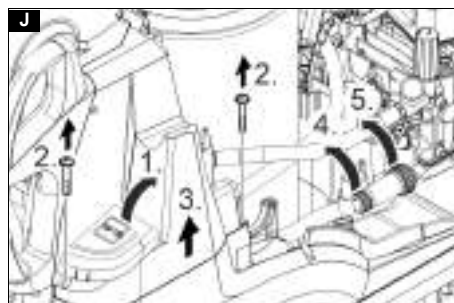
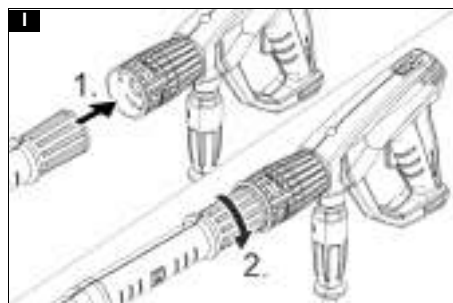
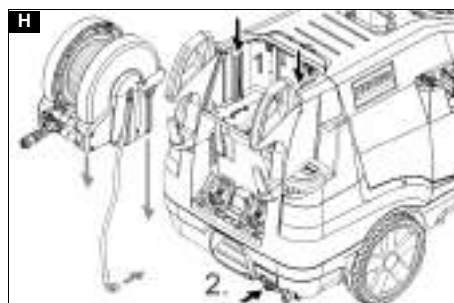
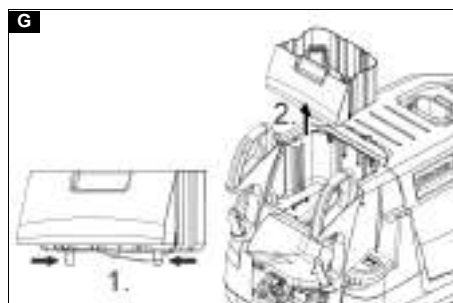
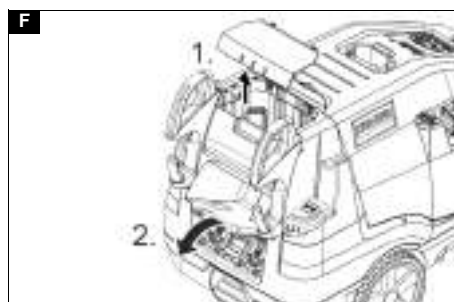
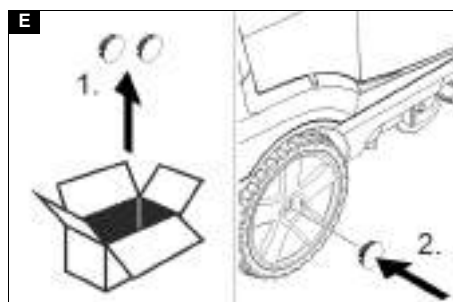
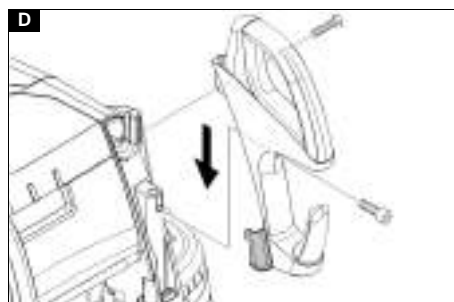
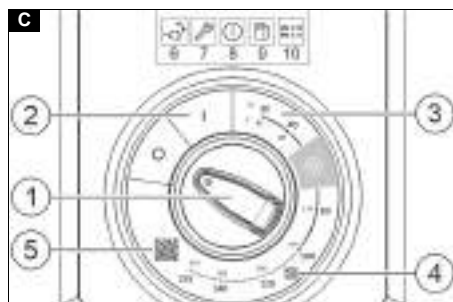
**Register  
your product**  
[www.kaercher.com/welcome](http://www.kaercher.com/welcome)

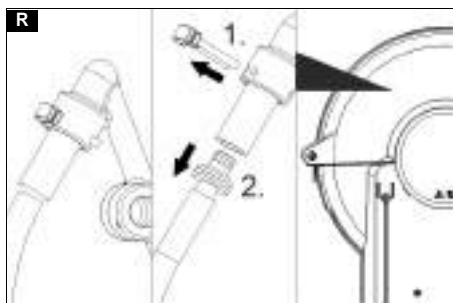
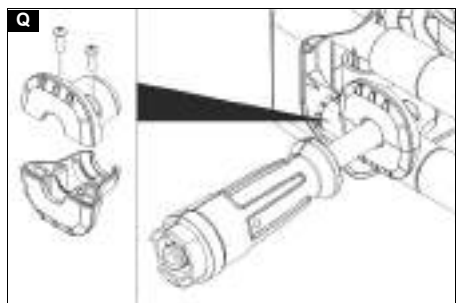
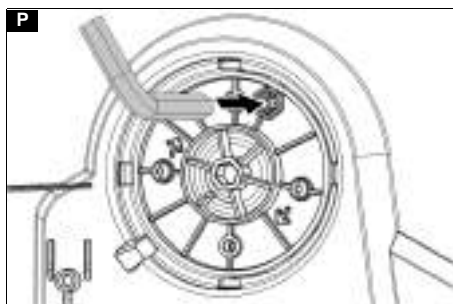
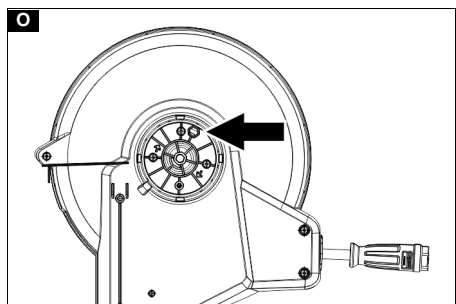
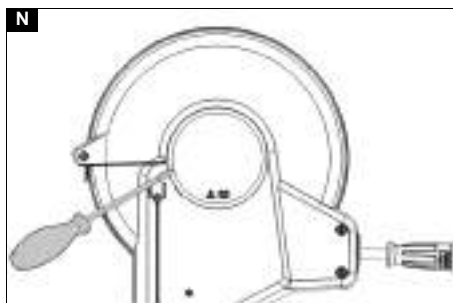
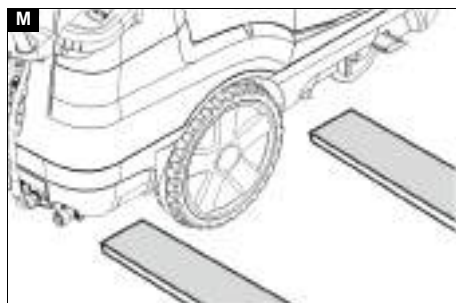
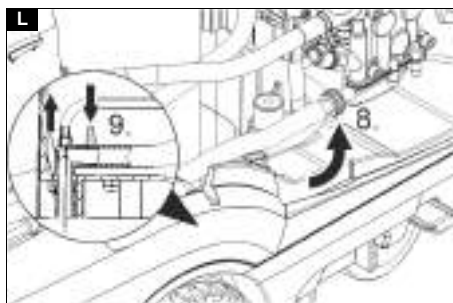
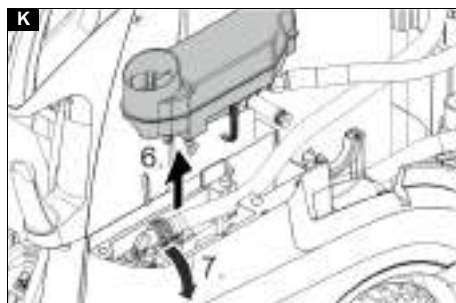


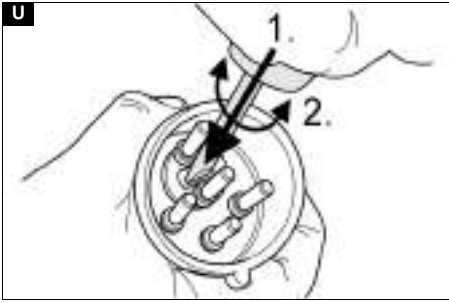
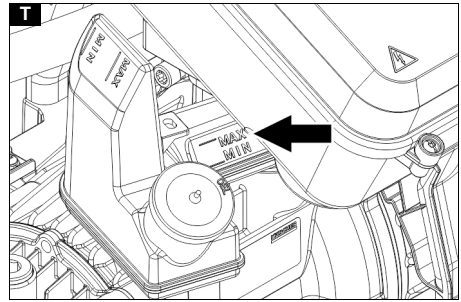
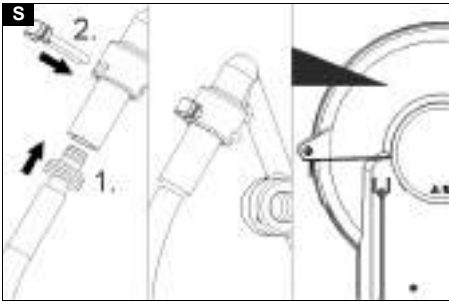
A



**B**







## Inhalt

Allgemeine Hinweise .....	7
Umweltschutz .....	7
Geräteübersicht .....	7
Symbole auf dem Gerät .....	8
Bestimmungsgemäße Verwendung .....	8
Sicherheitshinweise .....	9
Sicherheitseinrichtungen .....	9
Inbetriebnahme .....	9
Bedienung .....	11
Transport .....	13
Lagerung .....	13
Pflege und Wartung .....	13
Hilfe bei Störungen .....	14
Garantie .....	15
Zubehör und Ersatzteile .....	15
EU-Konformitätserklärung .....	16
Technische Daten .....	17

## Allgemeine Hinweise



Lesen Sie vor der ersten Benutzung des Geräts diese Originalbetriebsanleitung und die beiliegenden Sicherheitshinweise. Handeln Sie danach.

Bewahren Sie beide Hefte für späteren Gebrauch oder für Nachbesitzer auf.

- Bei Nichtbeachtung der Betriebsanleitung und der Sicherheitshinweise können Schäden am Gerät und Gefahren für den Bediener und andere Personen entstehen.
- Bei Transportschaden sofort Händler informieren.
- Prüfen Sie beim Auspacken den Packungsinhalt auf fehlendes Zubehör oder Beschädigungen. Lieferumfang siehe Abbildung A.
- Ab einer Betriebshöhe von ca. 800 m über NN kontaktieren Sie bitte Ihren Händler, um die Brennereinstellung an die Höhe und den reduzierten Sauerstoffgehalt anzupassen.

## Umweltschutz



Die Verpackungsmaterialien sind recyclebar. Bitte Verpackungen umweltgerecht entsorgen.



Elektrische und elektronische Geräte enthalten wertvolle recyclebare Materialien und oft Bestandteile wie Batterien, Akkus oder Öl, die bei falschem Umgang oder falscher Entsorgung eine potenzielle Gefahr für die menschliche Gesundheit und die Umwelt darstellen können. Für den ordnungsgemäßen Betrieb des Geräts sind diese Bestandteile jedoch notwendig. Mit diesem Symbol gekennzeichnete Geräte dürfen nicht mit dem Hausmüll entsorgt werden.

### Hinweise zu Inhaltsstoffen (REACH)

Aktuelle Informationen zu Inhaltsstoffen finden Sie unter: [www.kaercher.de/REACH](http://www.kaercher.de/REACH)

### Ergänzende Hinweise zum Umweltschutz

Bitte Motoröl, Heizöl, Diesel und Benzin nicht in die Umwelt gelangen lassen. Bitte Boden schützen und Altöl umweltgerecht entsorgen.

## Geräteübersicht

### Gerätebeschreibung

#### Abbildung A

#### Abbildung B

- ① Druck-/Mengenregulierung der Pumpeneinheit
- ② Manometer
- ③ Ablage für Hochdruckpistole (beidseitig)
- ④ Lenkrolle mit Feststellbremse
- ⑤ Aussparung für Reinigungsmittel-Saugschlauch
- ⑥ Einfüllöffnung für Systempflege RM 110/RM 111
- ⑦ Wasseranschluss mit Sieb
- ⑧ Wasseranschlussadapter
- ⑨ Hochdruckschlauch EASY!Lock
- ⑩ Strahlrohr EASY!Lock
- ⑪ Hochdruckdüse (Edelstahl)
- ⑫ Hochdruckanschluss EASY!Lock
- ⑬ Elektrozuleitung
- ⑭ Sicherungshebel
- ⑮ Abzugshebel
- ⑯ Klappfach
- ⑰ Ablagefach für Zubehör (nur HDS M/S)
- ⑱ Sicherungsraste der Hochdruckpistole
- ⑲ Hochdruckpistole EASY!Force
- ⑳ Druck-/Mengenregulierung an der Hochdruckpistole
- ㉑ Reinigungsmittel-Dosierventil
- ㉒ Bedienfeld
- ㉓ Ablage für Strahlrohr
- ㉔ Verbindungsschlauch der Schlauchtrommel (nur HDS MXA/SXA)
- ㉕ Trittmulde
- ㉖ Einfüllöffnung für Reinigungsmittel 2
- ㉗ Einfüllöffnung für Reinigungsmittel 1
- ㉘ Typenschild
- ㉙ Kabelhalter
- ㉚ Einfüllöffnung für Brennstoff
- ㉛ Brennstoffsieb
- ㉜ Griffbügel
- ㉝ Schlauchtrommel (nur HDS MXA/SXA)
- ㉞ Haubenverschluss
- ㉟ Gerätehaube
- ㊱ Brenner
- ㊲ Halterung für Strahlrohr
- ㊳ Rückschlagventil der Reinigungsmittel-Ansaugung
- ㊴ Ölablassstopfen mit Sicherungsklammer

- ④0 Ölstandsanzeige
- ④1 Ölbehälter
- ④2 Druckschalter am Überströmventil
- ④3 Druckschalter am Zylinderkopf
- ④4 Feinfilter (Wasser)
- ④5 Reinigungsmittel-Saugschlauch 1 mit Filter
- ④6 Reinigungsmittel-Saugschlauch 2 mit Filter
- ④7 Leermeldungssensor
- ④8 Brennstofffilter
- ④9 Brennergebläse
- ⑤0 Brennstoffpumpe
- ⑤1 Magnetventil Brennstoff
- ⑤2 Wassermangelsicherung
- ⑤3 Schwimmerbehälter
- ⑤4 Systempflegebehälter

### Bedienfeld

#### Abbildung C



0 = Aus


- ① Geräteschalter
- ② Betriebsart: Betrieb mit Kaltwasser
- ③ Betriebsart: Betrieb mit Heißwasser (e = Eco-Stufe, Heißwasser max. 60 °C)
- ④ Betriebsart: Betrieb mit Dampf
- ⑤ QR-Code für Informationen
- ⑥ Kontrolllampe Drehrichtung
- ⑦ Kontrolllampe Service
- ⑧ Kontrolllampe Betriebsbereitschaft
- ⑨ Kontrolllampe Brennstoff
- ⑩ Kontrolllampe Systempflege

### Farbkennzeichnung

- Bedienelemente für den Reinigungsprozess sind gelb.
- Bedienelemente für die Wartung und den Service sind hellgrau.



### Symbole auf dem Gerät

	Den Hochdruckstrahl nicht auf Personen, Tiere, aktive elektrische Ausrüstung oder auf das Gerät selbst richten. Das Gerät vor Frost schützen.
	Gefahr durch elektrische Spannung. Nur Elektro-Fachkräfte oder autorisiertes Fachpersonal dürfen Arbeiten an der elektrischen Anlage durchführen.

 Gesundheitsgefahr durch giftige Abgase. Atmen Sie die Abgase nicht ein.



Verbrennungsgefahr durch heiße Oberflächen.

	Verletzungsgefahr! Hineinfassen verboten.
	QR-Code für Informationen

### Bestimmungsgemäße Verwendung

Verwenden Sie das Gerät ausschließlich zum Reinigen, z. B. von Maschinen, Fahrzeugen, Bauwerken, Werkzeugen, Fassaden, Terrassen und Gartengeräten.

#### **⚠ GEFAHR**

**Einsatz an Tankstellen oder anderen Gefahrenbereichen**

*Verletzungsgefahr*

*Beachten Sie die entsprechenden Sicherheitsvorschriften.*

#### **Hinweis**

*Mineralölhaltiges Abwasser nicht ins Erdreich, Gewässer oder Kanalisation gelangen lassen. Führen Sie eine Motorenwäsche oder Unterbodenwäsche nur an geeigneten Plätzen mit Ölabscheider durch.*

### Grenzwerte für die Wasserversorgung

#### **ACHTUNG**

##### **Verschmutztes Wasser**

*Vorzeitiger Verschleiß oder Ablagerungen im Gerät*

*Versorgen Sie das Gerät nur mit sauberem Wasser*

*oder Recyclingwasser, das die Grenzwerte nicht überschreitet.*

Für die Wasserversorgung gelten folgende Grenzwerte:

- pH-Wert: 6,5-9,5
- Elektrische Leitfähigkeit: Leitfähigkeit von Frischwasser + 1200 µS/cm, maximale Leitfähigkeit 2000 µS/cm
- Absetzbare Stoffe (Probenvolumen 1 l, Absetzzeit 30 Minuten): < 0,5 mg/l
- Abfiltrierbare Stoffe: < 50 mg/l, keine abrasiven Stoffe
- Kohlenwasserstoffe: < 20 mg/l
- Chlorid: < 300 mg/l
- Sulfat: < 240 mg/l
- Kalzium: < 200 mg/l
- Gesamthärte: < 28 °dH, < 50° TH, < 500 ppm (mg CaCO<sub>3</sub>/l)
- Eisen: < 0,5 mg/l
- Mangan: < 0,05 mg/l
- Kupfer: < 2 mg/l
- Aktivchlor: < 0,3 mg/l
- Frei von üblen Gerüchen



## Sicherheitshinweise

Für das Gerät gelten folgende Sicherheitshinweise:

- Beachten Sie die jeweiligen nationalen Vorschriften des Gesetzgebers für Flüssigkeitsstrahler.
- Beachten Sie die jeweiligen nationalen Vorschriften des Gesetzgebers zur Unfallverhütung. Flüssigkeitsstrahler müssen regelmäßig geprüft und das Ergebnis der Prüfung schriftlich festgehalten werden.
- Beachten Sie, dass die Heizeinrichtung des Geräts eine Feuerungsanlage ist. Feuerungsanlagen müssen regelmäßig nach den jeweiligen nationalen Vorschriften des Gesetzgebers überprüft werden.
- Gemäß gültigen nationalen Bestimmungen muss dieses Gerät bei gewerblichem Einsatz erstmalig von einer befähigten Person in Betrieb genommen werden. KÄRCHER hat diese Erstinbetriebnahme bereits für Sie durchgeführt und dokumentiert. Die Dokumentation dazu erhalten Sie auf Nachfrage über Ihren KÄRCHER Partner. Bitte halten Sie bei Nachfragen zur Dokumentation die Teile- und Werknummer des Geräts bereit.
- Wir weisen darauf hin, dass das Gerät gemäß den gültigen nationalen Bestimmungen wiederkehrend von einer befähigten Person geprüft werden muss. Bitte wenden Sie sich dazu an Ihren KÄRCHER Partner.
- Am Gerät und am Zubehör dürfen keine Veränderungen vorgenommen werden.

## Sicherheitseinrichtungen

Sicherheitseinrichtungen dienen dem Schutz des Benutzers und dürfen nicht außer Kraft gesetzt oder in ihrer Funktion umgangen werden.

### Überströmventil mit 2 Druckschaltern

- Beim Reduzieren der Wassermenge am Pumpenkopf oder mit der Druck-/Mengenregulierung an der Hochdruckpistole öffnet das Überströmventil und ein Teil des Wassers fließt zur Pumpensaugseite zurück.
- Wird die Hochdruckpistole geschlossen, so dass das gesamte Wasser zur Pumpensaugseite zurückfließt, schaltet der Druckschalter am Überströmventil die Pumpe ab.
- Wird die Hochdruckpistole wieder geöffnet, schaltet der Druckschalter am Zylinderkopf die Pumpe wieder ein.
- Das Überströmventil ist werkseitig eingestellt und plombiert. Die Einstellung erfolgt nur durch den Kundendienst.

### Sicherheitsventil

- Das Sicherheitsventil öffnet, wenn das Überströmventil bzw. der Druckschalter defekt ist.
- Das Sicherheitsventil ist werkseitig eingestellt und plombiert. Die Einstellung erfolgt nur durch den Kundendienst.

### Wassermangelsicherung

Die Wassermangelsicherung verhindert, dass der Brenner bei Wassermangel einschaltet.

### Abgastemperaturbegrenzer

Der Abgastemperaturbegrenzer schaltet das Gerät bei Erreichen einer zu hohen Abgastemperatur ab.

## Inbetriebnahme

### ⚠ **WARNUNG**

#### **Beschädigte Bauteile**

#### *Verletzungsgefahr*

*Prüfen Sie Gerät, Zubehör, Zuleitungen und Anschlüsse auf einwandfreien Zustand. Falls der Zustand nicht einwandfrei ist, dürfen Sie das Gerät nicht verwenden.*

1. Die Feststellbremse arretieren.

### Griffbügel montieren

### **ACHTUNG**

#### **Gefahr durch unsachgemäße Montage**

#### *Beschädigungsgefahr*

*Achten Sie beim Einhängen der Elektroazuleitung in die Kabelführung des rechten Griffbügels darauf, dass das Kabel nicht beschädigt wird.*

1. Die Griffbügel montieren, dabei das Anzugsdrehmoment der Schrauben (6,5-7,0 Nm) beachten.

#### **Abbildung D**

### Radkappen befestigen

1. Die Radkappen befestigen.

#### **Abbildung E**

### Schlauchtrommel montieren (nur HDS M/S)

1. Den Deckel des Ablagefachs senkrecht nach oben klappen und entnehmen.
2. Das Klappfach herausklappen.
3. Das Ablagefach von unten an den 2 Rastnasen entriegeln und nach oben herausziehen.

#### **Abbildung G**

4. Das Klappfach schließen.
5. Die Schlauchtrommel in die beiden Führungsschienen einsetzen, langsam nach unten gleiten lassen und einrasten.

#### **Abbildung H**

6. Den Verbindungsschlauch der Schlauchtrommel am Hochdruckanschluss des Geräts montieren.

### Hochdruckpistole, Strahlrohr, Düse und Hochdruckschlauch montieren

Gerät mit ANTI!Twist: Den gelben Hochdruckschlauchanschluss an der Hochdruckpistole befestigen.

#### **Hinweis**

*Das EASY!Lock-System verbindet Komponenten durch ein Schnellgewinde mit nur einer Umdrehung schnell und sicher.*

1. Das Strahlrohr mit der Hochdruckpistole verbinden und handfest anziehen (EASY!Lock).

#### **Abbildung I**

2. Die Hochdruckdüse auf das Strahlrohr stecken.
3. Die Überwurfmutter montieren und handfest anziehen (EASY!Lock).
4. Gerät ohne Schlauchtrommel: Den Hochdruckschlauch mit der Hochdruckpistole und dem Hochdruckanschluss des Geräts verbinden und handfest anziehen (EASY!Lock).
5. Gerät mit Schlauchtrommel: Den Hochdruckschlauch mit der Hochdruckpistole verbinden und handfest anziehen (EASY!Lock).

### **ACHTUNG**

#### **Aufgerollter Hochdruckschlauch**

#### *Beschädigungsgefahr*

*Vor Betriebsbeginn den Hochdruckschlauch vollständig abrollen.*

## Systempflege

### Systempflege bestimmen

#### Hinweis

RM 110 verhindert bei hartem Wasser das Verkalken der Heizschlange.

#### Hinweis

RM 111 dient bei weichem Wasser der Pumpenpflege und dem Schutz vor Schwarzwasserbildung.

Wasserhärte (°dH)	Zu verwendende Systempflege
<3	RM 111
>3	RM 110

1. Die örtliche Wasserhärte über das örtliche Versorgungsunternehmen oder mit einem Härteprüfgerät (Bestellnummer 6.768-004.0) ermitteln.

### Systempflege auffüllen

#### Hinweis

Ein Probegebinde Systempflege ist im Lieferumfang enthalten.

- Die Systempflege verhindert hochwirksam die Verkalkung der Heizschlange beim Betrieb mit kalkhaltigem Leitungswasser. Sie wird dem Zulauf im Schwimmerbehälter tröpfchenweise zudosiert.
  - Die Dosierung ist werkseitig auf mittlere Wasserhärte eingestellt.
1. Die Systempflege auffüllen.

### Brennstoff auffüllen

#### **⚠ GEFAHR**

##### **Ungeeigneter Brennstoff**

Explosionsgefahr

Füllen Sie nur Dieselkraftstoff oder leichtes Heizöl ein. Ungeeignete Brennstoffe, wie z. B. Benzin, dürfen nicht verwendet werden.

#### **ACHTUNG**

##### **Betrieb mit leerem Brennstofftank**

Zerstörung der Brennstoffpumpe

Das Gerät niemals mit leerem Brennstofftank betreiben.

1. Den Tankverschluss öffnen.
2. Den Brennstoff auffüllen.
3. Den Tankverschluss schließen.
4. Den übergelaufenen Brennstoff abwischen.

### Reinigungsmittel auffüllen

#### **⚠ GEFAHR**

##### **Ungeeignete Reinigungsmittel**

Verletzungsgefahr

Nur KÄRCHER-Produkte verwenden.

Keinesfalls Lösungsmittel (z. B. Benzin, Azeton, Verdünnern) einfüllen.

Den Kontakt mit Augen und Haut vermeiden.

Die Sicherheits- und Handhabungshinweise des Reinigungsmittel-Herstellers beachten.

#### Hinweis

Kärcher bietet ein individuelles Reinigungs- und Pflegeprogramm an. Ihr Händler berät Sie gerne.

1. Das Reinigungsmittel auffüllen.

## Wasseranschluss

- Anschlusswerte siehe Technische Daten.

#### Hinweis

Der Zulaufschlauch ist nicht im Lieferumfang enthalten.

1. Den Zulaufschlauch (Mindestlänge 7,5 m, Minstdurchmesser 3/4") mithilfe des Wasseranschlusssadapters am Wasseranschluss des Geräts und am Wasserzulauf (zum Beispiel Wasserhahn) anschließen.
2. Den Wasserzulauf öffnen.

### Wasser aus Behälter ansaugen

#### **⚠ GEFAHR**

##### **Ansaugen von lösungsmittelhaltigen Flüssigkeiten oder Trinkwasser**

Verletzungs- und Beschädigungsgefahr, Verunreinigung von Trinkwasser

Saugen Sie niemals lösungsmittelhaltige Flüssigkeiten wie Lackverdünnung, Benzin, Öl oder ungefiltertes Wasser an. Die Dichtungen im Gerät sind nicht lösungsmittelbeständig. Der Sprühnebel von Lösungsmitteln ist hochentzündlich, explosiv und giftig.

Saugen Sie niemals Wasser aus Trinkwasserbehältern an.

Wenn das Gerät Wasser aus einem externen Behälter ansaugen soll, ist folgender Umbau erforderlich:

1. Die Einfüllöffnung für Systempflege öffnen.

#### **Abbildung J**

2. Die Abdeckung der Systempflege abschrauben und abnehmen.
3. Den Wasseranschluss am Feinfilter entfernen.
4. Den Feinfilter am Pumpenkopf abschrauben.
5. Den Behälter der Systempflege abnehmen.

#### **Abbildung K**

6. Den oberen Zulaufschlauch zum Schwimmerbehälter abschrauben.
7. Den oberen Zulaufschlauch am Pumpenkopf anschließen.

#### **Abbildung L**

8. Die Spülleitung des Reinigungsmittel-Dosierventils auf den Blindstopfen umstecken.
9. Den Saugschlauch (Durchmesser mindestens 3/4") mit Filter (Zubehör) am Wasseranschluss anschließen.
10. Den Saugschlauch in eine externe Wasserquelle hängen.

#### Hinweis

Maximale Saughöhe: 0,5 m

11. Bis die Pumpe Wasser ansaugt: Die Druck-/Mengenregulierung der Pumpeneinheit auf maximalen Wert einstellen und das Reinigungsmittel-Dosierventil schließen.
12. Den Rückbau in umgekehrter Reihenfolge durchführen. Darauf achten, dass das Magnetventilkabel am Behälter der Systempflege nicht eingeklemmt wird.

### Elektrischer Anschluss

#### **⚠ GEFAHR**

##### **Ungeeignete elektrische Verlängerungsleitungen**

Elektrischer Schlag

Verwenden Sie im Freien nur dafür zugelassene und entsprechend gekennzeichnete elektrische Verlängerungsleitungen mit ausreichendem Leitungsquerschnitt. Achten Sie darauf, dass Stecker und Kupplung einer verwendeten Verlängerungsleitung wasserdicht sind. Rollen Sie Verlängerungsleitungen immer vollständig ab.

## ACHTUNG

### Überschreitung der Netzimpedanz

Elektrischer Schlag bei Kurzschluss

Die maximal zulässige Netzimpedanz am elektrischen Anschlusspunkt (siehe Technische Daten) darf nicht überschritten werden.

Bei Unklarheiten bezüglich der an Ihrem Anschlusspunkt vorliegenden Netzimpedanz setzen Sie sich bitte mit Ihrem Energieversorgungsunternehmen in Verbindung.

- Anschlusswerte siehe Technische Daten und Typenschild.
- Der elektrische Anschluss muss von einem Elektroinstallateur ausgeführt werden und IEC 60364-1 entsprechen.

## Bedienung

### ⚠ GEFAHR

#### Brennbare Flüssigkeiten

Explosionsgefahr

Verprühen Sie keine brennbaren Flüssigkeiten.

### ⚠ GEFAHR

#### Betrieb ohne Strahlrohr

Verletzungsgefahr

Betreiben Sie das Gerät nie ohne montiertes Strahlrohr. Prüfen Sie vor jeder Verwendung das Strahlrohr auf festen Sitz. Die Verschraubung des Strahlrohrs muss handfest angezogen sein.

### ⚠ GEFAHR

#### Hochdruck-Wasserstrahl

Verletzungsgefahr

Fixieren Sie den Abzugshebel und den Sicherungshebel niemals in betätigter Position.

Benutzen Sie die Hochdruckpistole nicht, wenn der Sicherungshebel beschädigt ist.

Schieben Sie vor allen Arbeiten am Gerät die Sicherungsraste der Hochdruckpistole nach vorne.

Halten Sie die Hochdruckpistole und das Strahlrohr mit beiden Händen.

## ACHTUNG

### Betrieb mit leerem Brennstofftank

Zerstörung der Brennstoffpumpe

Das Gerät niemals mit leerem Brennstofftank betreiben.

### Hochdruckpistole öffnen/schließen

1. Hochdruckpistole öffnen: Den Sicherungshebel und den Abzugshebel betätigen.
2. Hochdruckpistole schließen: Den Sicherungshebel und den Abzugshebel loslassen.

### Düse wechseln

1. Das Gerät ausschalten und die Hochdruckpistole betätigen, bis das Gerät drucklos ist.
2. Die Hochdruckpistole sichern, dazu die Sicherungsraste nach vorne schieben.
3. Die Düse wechseln.

### Gerät einschalten

1. Den Geräteschalter auf die gewünschte Betriebsart stellen. Die Kontrolllampe Betriebsbereitschaft leuchtet. Das Gerät läuft kurz an und schaltet ab, sobald der Arbeitsdruck erreicht ist.

#### Hinweis

Leuchtet während des Betriebs die Kontrolllampe Drehrichtung auf, das Gerät sofort abstellen und die Störung beheben, siehe Hilfe bei Störungen.

2. Die Hochdruckpistole entsichern, dazu die Sicherungsraste nach hinten schieben. Bei Betätigung der Hochdruckpistole schaltet das Gerät wieder ein.

#### Hinweis

Tritt kein Wasser aus der Hochdruckdüse, die Pumpe entlüften. Siehe Hilfe bei Störungen - Gerät baut keinen Druck auf.

### Reinigungstemperatur einstellen

- 30 °C bis 98 °C: Mit Heißwasser reinigen.
  - 100 °C bis 150 °C: Mit Dampf reinigen.
1. Den Geräteschalter auf die gewünschte Temperatur einstellen.
  2. Bei Betrieb mit Dampf: Die Hochdruckdüse (Edelstahl) durch die Dampf Düse (Messing) ersetzen (siehe Betrieb mit Dampf).

### Arbeitsdruck und Fördermenge einstellen

#### Druck-/Mengenregulierung der Pumpeneinheit

1. Regulierspindel im Uhrzeigersinn drehen: Den Arbeitsdruck erhöhen (MAX).
2. Regulierspindel gegen Uhrzeigersinn drehen: Den Arbeitsdruck reduzieren (MIN).

#### Druck-/Mengenregulierung an der Hochdruckpistole

### ⚠ GEFAHR

#### Gefahr durch loses Strahlrohr

Verletzungsgefahr

Achten Sie beim Einstellen der Druck-/Mengenregulierung darauf, dass sich die Verschraubung des Strahlrohrs nicht löst.

#### Hinweis

Soll langfristig mit reduziertem Druck gearbeitet werden, den Druck an der Druck-/Mengenregulierung der Pumpeneinheit einstellen.

1. Den Geräteschalter auf max. 98 °C einstellen.
2. Den Arbeitsdruck an der Druck-/Mengenregulierung der Pumpeneinheit auf maximalen Wert einstellen.
3. Den Arbeitsdruck und die Fördermenge durch Drehen (stufenlos) der Druck-/Mengenregulierung an der Hochdruckpistole einstellen (+/-).

### Betrieb mit Reinigungsmittel

- Zur Schonung der Umwelt sparsam mit Reinigungsmitteln umgehen.
- Das Reinigungsmittel muss für die zu reinigende Oberfläche geeignet sein.

#### Hinweis

Die Richtwerte am Bedienfeld beziehen sich auf den maximalen Arbeitsdruck.

#### Hinweis

Soll Reinigungsmittel aus einem externen Behälter angesaugt werden, den Reinigungsmittel-Saugschlauch durch die Aussparung nach außen führen.

1. Die Konzentration des Reinigungsmittels mit Hilfe des Reinigungsmittel-Dosierventils laut Herstellerangabe einstellen.

### Reinigung

#### Hinweis

Den Hochdruckstrahl immer zuerst aus größerer Entfernung auf das zu reinigende Objekt richten, um Schäden durch zu hohen Druck zu vermeiden.

1. Den Arbeitsdruck, die Reinigungstemperatur und die Reinigungsmittelkonzentration entsprechend der zu reinigenden Oberfläche einstellen.

### Empfohlene Reinigungsmethode

1. Schmutz lösen: Das Reinigungsmittel sparsam aufsprühen und 1...5 Minuten einwirken, aber nicht eintrocknen lassen.
2. Schmutz entfernen: Den gelösten Schmutz mit dem Hochdruckstrahl abspülen.

### Betrieb mit Kaltwasser

Zum Entfernen von leichten Verschmutzungen und zum Klarspülen, z. B. Gartengeräte, Terrasse, Werkzeuge.

1. Den Arbeitsdruck nach Bedarf einstellen.

### Eco-Stufe

Das Gerät arbeitet im wirtschaftlichsten Temperaturbereich (max. 60 °C).

### Betrieb mit Heißwasser/Dampf

#### Empfohlene Reinigungstemperaturen

- 30-50 °C: Leichte Verschmutzungen
- Max. 60 °C: Eiweißhaltige Verschmutzungen, z. B. in der Lebensmittelindustrie
- 60-90 °C: Kfz-Reinigung, Maschinenreinigung
- 100-110 °C: Entkonservieren, stark fetthaltige Verschmutzungen
- Bis 140 °C: Auftauen von Zuschlagstoffen, teilweise Fassadenreinigung

### Betrieb mit Heißwasser

#### **⚠ GEFAHR**

##### Heißes Wasser

##### Verbrühungsgefahr

Vermeiden Sie den Kontakt mit heißem Wasser.

1. Den Geräteschalter auf die gewünschte Temperatur einstellen.

### Betrieb mit Dampf

#### **⚠ GEFAHR**

##### Heißer Dampf

##### Verbrühungsgefahr

Bei Arbeitstemperaturen über 98 °C darf der Arbeitsdruck 3,2 MPa (32 bar) nicht überschreiten.

Deshalb müssen folgende Maßnahmen unbedingt ausgeführt werden:

1. Die Hochdruckdüse (Edelstahl) durch die Dampfdüse (Messing, Teile-Nr. siehe Technische Daten) ersetzen.
2. Die Druck-/Mengenregulierung an der Hochdruckpistole ganz öffnen, Richtung + bis Anschlag.
3. Den Arbeitsdruck an der Druck-/Mengenregulierung der Pumpeneinheit auf minimalen Wert einstellen.
4. Den Geräteschalter auf min. 100 °C stellen.

### Betrieb unterbrechen

1. Die Hochdruckpistole sichern, dazu die Sicherungsraste nach vorne schieben.

### Nach Betrieb mit Reinigungsmittel

1. Das Reinigungsmittel-Dosierventil auf "0" stellen.
2. Den Geräteschalter auf Stufe 1 (Betrieb mit Kaltwasser) stellen.
3. Das Gerät bei geöffneter Hochdruckpistole mindestens 1 Minute klarspülen.

### Gerät ausschalten

#### **⚠ GEFAHR**

##### Gefahr durch heißes Wasser oder Dampf

##### Verbrühungsgefahr

Nach dem Betrieb mit Heißwasser oder Dampf müssen Sie das Gerät zur Abkühlung mindestens 2 Minuten mit Kaltwasser bei geöffneter Pistole betreiben.

1. Den Wasserzulauf schließen.
2. Die Hochdruckpistole öffnen.
3. Die Pumpe mit dem Geräteschalter einschalten und 5-10 Sekunden laufen lassen.
4. Die Hochdruckpistole schließen.
5. Den Geräteschalter auf "0" stellen.
6. Den Netzstecker nur mit trockenen Händen aus der Steckdose ziehen.
7. Den Wasseranschluss entfernen.
8. Die Hochdruckpistole betätigen, bis das Gerät drucklos ist.
9. Die Hochdruckpistole sichern, dazu die Sicherungsraste nach vorne schieben.

### Gerät aufbewahren

#### Hinweis

Den Hochdruckschlauch und die elektrische Leitung nicht knicken.

1. Das Strahlrohr in die Halterung der Gerätehaube einrasten.
2. Den Hochdruckschlauch und die elektrische Leitung aufrollen und auf die Halterungen hängen.
3. Gerät mit Schlauchtrommel: Den Hochdruckschlauch vor dem Aufwickeln gestreckt auslegen.
4. Gerät mit Schlauchtrommel: Die Schlauchtrommel durch Ziehen am Hochdruckschlauch entriegeln und den Hochdruckschlauch langsam aufrollen lassen. Die Aufrollgeschwindigkeit durch Festhalten des Schlauchs kontrollieren.

### Frostschutz

#### **ACHTUNG**

##### Gefahr durch Frost

Zerstörung des Geräts durch gefrierendes Wasser

Bewahren Sie das nicht vollständig von Wasser entleerte Gerät an einem frostfreien Ort auf.

Bei Geräten, die an einen Kamin angeschlossen sind, ist eindringende Kaltluft zu beachten.

#### **ACHTUNG**

##### Über den Kamin eindringende Kaltluft

##### Beschädigungsgefahr

Trennen Sie bei Außentemperaturen unter 0 °C das Gerät vom Kamin.

1. Das Gerät stilllegen, wenn eine frostfreie Lagerung nicht möglich ist.

### Stilllegung

Bei längeren Betriebspausen oder wenn eine frostfreie Lagerung nicht möglich ist:

1. Den Reinigungsmitteltank leeren.
2. Das Wasser ablassen.
3. Das Gerät mit Frostschutzmittel durchspülen.

### Wasser ablassen

1. Den Wasserzulaufschlauch und den Hochdruckschlauch abschrauben.
2. Die Zulaufleitung am Kesselboden abschrauben und die Heizschlange leerlaufen lassen.
3. Das Gerät maximal 1 Minute laufen lassen bis die Pumpe und die Leitungen leer sind.

## Gerät mit Frostschutzmittel durchspülen

### Hinweis

Die Handhabungsvorschriften des Frostschutzmittelherstellers beachten.

1. Ein handelsübliches Frostschutzmittel in den Schwimmerbehälter einfüllen.
2. Das Gerät (ohne Brenner) einschalten und so lange laufen lassen, bis das Gerät komplett durchspült ist. Dadurch wird auch ein gewisser Korrosionsschutz erreicht.

## Transport

### ACHTUNG

**Unsachgemäßer Transport mit einem Flurförderzeug**

*Beschädigungsgefahr*

Beachten Sie beim Transport mit einem Flurförderzeug die Ausrichtung des Geräts.

### Abbildung M

### ACHTUNG

**Unsachgemäßer Transport**

*Beschädigungsgefahr*

Schützen Sie den Abzugshebel der Hochdruckpistole vor Beschädigungen.

### ⚠ VORSICHT

**Nichtbeachtung des Gewichts**

*Verletzungs- und Beschädigungsgefahr*

Beachten Sie beim Transport das Gewicht des Geräts.

1. Das Gerät beim Transport in Fahrzeugen nach den jeweils geltenden Richtlinien gegen Rutschen und Kippen sichern.

## Lagerung

### ⚠ VORSICHT

**Nichtbeachtung des Gewichts**

*Verletzungs- und Beschädigungsgefahr*

Beachten Sie bei der Lagerung das Gewicht des Geräts.

## Pflege und Wartung

### ⚠ GEFAHR

**Unabsichtlich anlauftendes Gerät, Berührung von stromführenden Teilen**

*Verletzungsgefahr, Stromschlag*

Schalten Sie vor Arbeiten am Gerät das Gerät aus.

Ziehen Sie den Netzstecker.

1. Den Wasserzulauf schließen.
2. Die Hochdruckpistole öffnen.
3. Die Pumpe mit dem Geräteschalter einschalten und 5-10 Sekunden laufen lassen.
4. Die Hochdruckpistole schließen.
5. Den Geräteschalter auf "0" stellen.
6. Den Netzstecker nur mit trockenen Händen aus der Steckdose ziehen.
7. Den Wasseranschluss entfernen.
8. Die Hochdruckpistole betätigen, bis das Gerät drucklos ist.
9. Die Hochdruckpistole sichern, dazu die Sicherungsraste nach vorne schieben.
10. Das Gerät abkühlen lassen.

### Sicherheitsinspektion / Wartungsvertrag

Mit Ihrem Händler können Sie eine regelmäßige Sicherheitsinspektion vereinbaren oder einen Wartungsvertrag abschließen. Bitte lassen Sie sich beraten.

## Wartungsintervalle

### Wöchentlich

### ACHTUNG

**Milchiges Öl**

*Geräteschaden*

Informieren Sie bei milchigem Öl sofort den autorisierten Kundendienst.

1. Das Sieb im Wasseranschluss reinigen.
2. Den Feinfilter reinigen.
3. Das Brennstoffsieb reinigen.
4. Den Ölstand kontrollieren.

### Monatlich

1. Den Filter am Reinigungsmittel-Saugschlauch reinigen.

### Alle 500 Betriebsstunden, mindestens jährlich

1. Das Öl wechseln.
2. Eine Wartung des Geräts vom Kundendienst durchführen lassen.

### Spätestens alle 5 Jahre wiederkehrend

1. Eine Druckprüfung gemäß Herstellervorgabe durchführen.

## Wartungsarbeiten

**Ersatz-Hochdruckschlauch montieren (nur HDS MXA/SXA)**

### ⚠ WARNUNG

**Verletzungsgefahr**

*Die Schlauchtrommel kann sich unerwartet sehr schnell drehen, wenn die Rastung sich löst.*

Befolgen Sie die folgenden Schritte gewissenhaft und sichern Sie die Schlauchtrommel wie beschrieben.

### Hinweis

Für dieses Gerät sind nur Hochdruckschläuche in der Ausführung "Ultra Guard" geeignet.

1. Den Deckel an der Schlauchtrommel mit einem Flachschlitz-Schraubendreher abheben.

### Abbildung N

2. Den Hochdruckschlauch vollständig von der Schlauchtrommel abrollen.

3. Einen Innensechskantschlüssel SW 10 durch die sechseckige Öffnung im Gehäuse stecken. Den Schlüssel so weit einstecken, dass die Schlauchtrommel blockiert ist.

### Abbildung O

### Abbildung P

4. 2 Schrauben herausdrehen.

### Abbildung Q

5. Den Schlauchstopper vom Hochdruckschlauch abnehmen.

6. Den Sicherungshaken herausziehen.

### Abbildung R

7. Den Hochdruckschlauch aus dem Schlauchanschluss ziehen.
8. Den neuen Hochdruckschlauch durch die Schlauchführungsrollen führen und in den Schlauchanschluss stecken. Drehrichtung der Schlauchtrommel beachten.
9. Den Sicherungshaken in den Schlauchanschluss stecken.

### Abbildung S

10. Prüfen, ob alle Unterlegscheiben hinter dem Sicherungshaken sitzen.
11. Den Schlauchstopper am anderen Ende des Hochdruckschlauchs anbringen. Abstand zum Schlauchende ungefähr 1 m (zur Hochdruckpistole).

- Das Gerät an die Wasser- und Stromversorgung anschließen, in Betrieb nehmen und den Anschluss auf Dichtheit prüfen.
- Den Schlauch spannen und auf Zug halten. Während der Schlauch gespannt ist, den Innensechskantschlüssel herausziehen.
- Die Schlauchtrommel durch Ziehen am Hochdruckschlauch entriegeln und den Hochdruckschlauch langsam aufrollen lassen. Die Aufrollgeschwindigkeit durch Festhalten des Schlauchs kontrollieren.
- Den Deckel wieder anbringen.

#### Sieb im Wasseranschluss reinigen

- Das Sieb entnehmen.
- Das Sieb in Wasser reinigen.
- Das Sieb wieder einsetzen.

#### Feinfilter reinigen

- Das Gerät drucklos machen.
- Den Feinfilter am Pumpenkopf abschrauben.
- Den Feinfilter demontieren und den Filtereinsatz herausnehmen.
- Den Filtereinsatz mit sauberem Wasser oder Druckluft reinigen.
- In umgekehrter Reihenfolge zusammenbauen.

#### Brennstoffsieb reinigen

- Das Brennstoffsieb ausklopfen. Den Brennstoff dabei nicht in die Umwelt gelangen lassen.

#### Filter am Reinigungsmittel-Saugschlauch reinigen

- Den Reinigungsmittel-Saugstutzen herausziehen.
- Den Filter in Wasser reinigen.
- Den Filter wieder einsetzen.

#### Öl wechseln

Ölsorte und Füllmenge siehe Technische Daten.

- Einen Auffangbehälter für ca. 1 Liter Öl bereitstellen.
- Die Sicherungsklammer mit einem Flachsclitz-Schraubendreher heraushebeln und den Ölablassstopfen herausziehen.
- Das Öl in den Auffangbehälter ablassen.

#### Hinweis

*Das Altöl umweltgerecht entsorgen oder an einer autorisierten Sammelstelle abgeben.*

- Den Ölablassstopfen wieder hineinschieben und mit der Sicherungsklammer befestigen.
- Neues Öl langsam bis zur MAX-Markierung am Ölbehälter auffüllen. Die Luftblasen müssen entweichen können.

#### Abbildung T

## Hilfe bei Störungen

### ⚠ GEFÄHR

**Unabsichtlich anlaufendes Gerät, Berührung von stromführenden Teilen**

*Verletzungsgefahr, Stromschlag  
Schalten Sie vor Arbeiten am Gerät das Gerät aus.  
Ziehen Sie den Netzstecker.*

#### Kontrolllampe Drehrichtung leuchtet

- Die Pole am Geräterestecker tauschen.

#### Abbildung U

**Kontrolllampe Betriebsbereitschaft erlischt bzw. Gerät läuft nicht**

Keine Netzspannung

- Den Netzanschluss und die Zuleitung prüfen.

#### Kontrolllampe Service blinkt 1x

Wassermangel

- Den Wasseranschluss und die Zuleitungen prüfen. Leckage im Hochdrucksystem
- Das Hochdrucksystem und die Anschlüsse auf Dichtheit prüfen.

#### Kontrolllampe Service blinkt 2x

Fehler in der Spannungsversorgung oder Stromaufnahme des Motors zu groß

- Den Netzanschluss und die Netzsicherungen prüfen.
- Den Kundendienst benachrichtigen.

#### Kontrolllampe Service blinkt 3x

Motor überlastet/überhitzt

- Den Geräteschalter auf "0" stellen.
- Das Gerät abkühlen lassen.
- Das Gerät einschalten.

Störung tritt wiederholt auf

- Den Kundendienst benachrichtigen.

#### Kontrolllampe Service blinkt 4x

Abgastemperaturbegrenzer hat ausgelöst

- Den Geräteschalter auf "0" stellen.
- Das Gerät abkühlen lassen.
- Das Gerät einschalten.

Störung tritt wiederholt auf

- Den Kundendienst benachrichtigen.

#### Kontrolllampe Service blinkt 5x

Reedschalter in der Wassermangelsicherung verklebt oder Magnetkolben klemmt

- Den Kundendienst benachrichtigen.

#### Kontrolllampe Service blinkt 6x

Flammfühler hat den Brenner abgeschaltet

- Den Kundendienst benachrichtigen.

#### Kontrolllampe Brennstoff leuchtet

Brennstofftank ist leer

- Den Brennstoff auffüllen.

#### Kontrolllampe Systempflege leuchtet

Systempflegebehälter ist leer

- Die Systempflege auffüllen.

#### Gerät baut keinen Druck auf

Luft im System

- Pumpe entlüften:
  - Das Reinigungsmittel-Dosierventil auf "0" stellen.
  - Das Gerät bei geöffneter Hochdruckpistole mit dem Geräteschalter mehrfach ein- und ausschalten.
  - Die Druck-/Mengenregulierung der Pumpeneinheit bei geöffneter Hochdruckpistole auf- und zu drehen.

#### Hinweis

*Durch Demontieren des Hochdruckschlauchs vom Hochdruckanschluss wird der Entlüftungsvorgang beschleunigt.*

- Bei Bedarf das Reinigungsmittel nachfüllen.
- Die Anschlüsse und die Leitungen prüfen.

Druck ist auf MIN eingestellt

- Den Druck auf MAX stellen.

Sieb im Wasseranschluss/Feinfilter verschmutzt

- Das Sieb reinigen.
- Den Feinfilter reinigen, bei Bedarf ersetzen.

Wasserzulaufmenge zu gering

- Die Wasserzulaufmenge prüfen (siehe Technische Daten).

### Gerät leckt, Wasser tropft unten aus Gerät

Pumpe undicht

1. Das Gerät bei stärkerer Undichtigkeit durch den Kundendienst prüfen lassen.

### Hinweis

Zulässig sind 3 Tropfen/Minute.

### Gerät schaltet bei geschlossener Hochdruckpistole laufend ein und aus

Leckage im Hochdrucksystem

1. Das Hochdrucksystem und die Anschlüsse auf Dichtigkeit prüfen.

### Gerät saugt kein Reinigungsmittel an

1. Das Gerät bei geöffnetem Reinigungsmittel-Dosierventil und geschlossenem Wasserzulauf laufen lassen, bis der Schwimmerbehälter leergesaugt ist und der Druck auf "0" abfällt.

2. Den Wasserzulauf wieder öffnen.

Saugt die Pumpe immer noch kein Reinigungsmittel an, kann dies folgende Ursachen haben:

Filter im Reinigungsmittel-Saugschlauch verschmutzt

1. Den Filter reinigen.

Rückschlagventil verklebt

1. Den Reinigungsmittelschlauch abziehen und das Rückschlagventil mit einem stumpfen Gegenstand lösen.

### Brenner zündet nicht

Brennstofftank ist leer

1. Den Brennstoff auffüllen.

Wassermangel

1. Den Wasseranschluss und die Zuleitungen prüfen.

Brennstofffilter verschmutzt

1. Den Brennstofffilter wechseln.

Kein Zündfunke

1. Ist beim Betrieb kein Zündfunke durch das Schauglas sichtbar, das Gerät durch den Kundendienst prüfen lassen.

### Eingestellte Temperatur wird bei Betrieb mit Heißwasser nicht erreicht

Arbeitsdruck/Fördermenge zu hoch

1. Den Arbeitsdruck/die Fördermenge an der Druck-/Mengenregulierung der Pumpeneinheit verringern.

Verrußte Heizschlange

1. Das Gerät vom Kundendienst entrußen lassen.

## Kundendienst

Kann die Störung nicht behoben werden, muss das Gerät vom Kundendienst überprüft werden.

## Garantie

In jedem Land gelten die von unserer zuständigen Vertriebsgesellschaft herausgegebenen Garantiebedingungen. Etwaige Störungen an Ihrem Gerät beseitigen wir innerhalb der Garantiefrist kostenlos, sofern ein Material- oder Herstellungsfehler die Ursache sein sollte. Im Garantiefall wenden Sie sich bitte mit Kaufbeleg an Ihren Händler oder die nächste autorisierte Kundendienststelle.

(Adresse siehe Rückseite)

### Hinweis

Bei Anschluss des Geräts an einen Kamin oder wenn das Gerät nicht einsehbar ist, empfehlen wir den Einbau einer Flammüberwachung (Option).

Nur Original-Zubehör und Original-Ersatzteile verwenden, sie bieten die Gewähr für einen sicheren und störungsfreien Betrieb des Geräts.

Informationen über Zubehör und Ersatzteile finden Sie unter [www.kaercher.com](http://www.kaercher.com).

## EU-Konformitätserklärung

Hiermit erklären wir, dass die nachfolgend bezeichnete Maschine aufgrund ihrer Konzipierung und Bauart sowie in der von uns in Verkehr gebrachten Ausführung den einschlägigen grundlegenden Sicherheits- und Gesundheitsanforderungen der EU-Richtlinien entspricht. Bei einer nicht mit uns abgestimmten Änderung der Maschine verliert diese Erklärung ihre Gültigkeit.

Produkt: Hochdruckreiniger

Typ: 1.071-xxx

### Einschlägige EU-Richtlinien

2000/14/EG

2006/42/EG (+2009/127/EG)

2009/125/EG

2011/65/EU

2014/30/EU

2014/53/EU

2014/68/EU

### Kategorie der Baugruppe

II

### Konformitätsverfahren

Modul H

### Heizschlange

Konformitätsbewertung Modul H

### Steuerblock

Konformitätsbewertung Modul H

### Diverse Rohrleitungen

Konformitätsbewertung Art. 4 Abs. 3

### Angewandte harmonisierte Normen

EN IEC 63000: 2018

EN 55014-1: 2017 + A11: 2020

EN 55014-2: 2015

EN 60335-1

EN 60335-2-79

EN 61000-3-2: 2014

EN 62233: 2008

HDS 9/20-4, HDS 10/21-4, HDS 12/18-4:

EN 61000-3-3: 2013

HDS 13/20-4:

EN 61000-3-11: 2000

### Angewandte Verordnung(en)

(EU) 2019/1781

### Angewandte Spezifikationen:

AD 2000 in Anlehnung

TRD 801 in Anlehnung

### Name der benannten Stelle:

#### Für 2014/68/EU

TÜV Rheinland Industrie Service GmbH

Am Grauen Stein

51105 Köln

Kenn-Nr. 0035

### Zertifikat Nr.:

01 202 111/Q-08 0003

### Angewandtes Konformitätsbewertungsverfahren

2000/14/EG: Anhang V

### Schallleistungspegel dB(A)

HDS 9/20-4

Gemessen: 74

Garantiert: 93

HDS 10/21-4

Gemessen: 74

Garantiert: 93

HDS 12/18-4

Gemessen: 74

Garantiert: 93

HDS 13/20-4

Gemessen: 74

Garantiert: 93

Die Unterzeichnenden handeln im Auftrag und mit Vollmacht des Vorstands.



H. Jenner

Chairman of the Board of Management



S. Reiser

Manager Regulatory Affairs & Certification

### Dokumentationsbevollmächtigter:

S. Reiser

Alfred Kärcher SE & Co. KG

Alfred-Kärcher-Str. 28 - 40

71364 Winnenden (Germany)

Tel.: +49 7195 14-0

Fax: +49 7195 14-2212

Winnenden, 2022/10/01



## Technische Daten

		HDS 9/20-4 M/MXA	HDS 10/21-4 M/MXA	HDS 12/18-4 S/SXA	HDS 13/20-4 S/SXA
<b>Elektrischer Anschluss</b>					
Netzspannung	V	400	400	400	400
Phase	~	3	3	3	3
Netzfrequenz	Hz	50	50	50	50
Schutzart		IPX5	IPX5	IPX5	IPX5
Schutzklasse		I	I	I	I
Anschlussleistung	kW	7,0	8,0	8,0	9,5
Netzabsicherung (C-Type, gL/gG)	A	16	16	16	25
Maximal zulässige Netzimpedanz	Ω				0.402
<b>Wasseranschluss</b>					
Zulaufdruck (max.)	MPa (bar)	1,0 (10)	1,0 (10)	1,0 (10)	1,0 (10)
Zulauftemperatur (max.)	°C	30	30	30	30
Zulaufmenge (min.)	l/h (l/min)	1200 (20)	1300 (21,7)	1400 (23,3)	1500 (25)
Ansaughöhe (max.)	m	0,5	0,5	0,5	0,5
<b>Leistungsdaten Gerät</b>					
Fördermenge, Wasser	l/h (l/min)	450-900 (7,5-15)	500-1000 (8,3-16,7)	500-1200 (8,3-20)	600-1300 (10-21,7)
Betriebsdruck Wasser mit Standarddüse	MPa (bar)	3-20 (30-200)	3-21 (30-210)	3-18 (30-180)	3-20 (30-200)
Betriebsüberdruck Sicherheitsventil (max.)	MPa (bar)	24 (240)	24 (240)	24 (240)	24 (240)
Fördermenge Dampfbetrieb	l/h (l/min)	350-420 (5,8-7,0)	380-480 (6,3-8,0)	430-500 (7,2-8,3)	485-648 (8,1-10,8)
Betriebsdruck Dampfbetrieb mit Dampfdüse (max.)	MPa (bar)	3,2 (32)	3,2 (32)	3,2 (32)	3,2 (32)
Teile-Nr. Dampfdüse		2.114-004.0 (40060)	2.114-006.0 (40070)	2.114-010.0 (40090)	2.114-011.0 (40100)
Arbeitstemperatur Heißwasser (max.)	°C	98	98	98	98
Arbeitstemperatur Dampfbetrieb	°C	155	155	155	155
Fördermenge, Reinigungsmittel	l/h (l/min)	0-54 (0-0,9)	0-54 (0-0,9)	0-54 (0-0,9)	0-54 (0-0,9)
Brennerleistung	kW	75	83	100	108
Heizölverbrauch (max.)	kg/h	6,5	7,3	7,7	9,5
Rückstoßkraft der Hochdruckpistole	N	50	57	63	72
Düsengröße der Standarddüse		047	052	S: 065, SXA: 068	S: 068, SXA: 070
<b>Maße und Gewichte</b>					
Typisches Betriebsgewicht (M/S)	kg	177	183	202	206
Typisches Betriebsgewicht (MXA/SXA)	kg	189	195	214	218
Länge x Breite x Höhe	mm	1330 x 750 x 1060	1330 x 750 x 1060	1330 x 750 x 1060	1330 x 750 x 1060
Brennstofftank	l	25	25	25	25
Reinigungsmitteltank	l	20+10	20+10	20+10	20+10
<b>Hochdruckpumpe</b>					
Ölmenge	l	1,0	1,0	1,0	1,0
Ölsorte		SAE 90	SAE 90	SAE 90	SAE 90
<b>Brenner</b>					
Brennstoff		Heizöl EL oder Diesel	Heizöl EL oder Diesel	Heizöl EL oder Diesel	Heizöl EL oder Diesel
<b>Ermittelte Werte gemäß EN 60335-2-79</b>					
Schalldruckpegel $L_{pA}$	dB(A)	75	75	75	75
Unsicherheit $K_{pA}$	dB(A)	3	3	3	3
Schallleistungspegel $L_{WA}$ + Unsicherheit $K_{WA}$	dB(A)	93	93	93	93
Hand-Arm-Vibrationswert	$m/s^2$	3,7	4,6	4,6	4,6
Unsicherheit K	$m/s^2$	0,3	0,3	0,3	0,3

Ausnahmegrund nach Verordnung (EU) 2019/1781 Anhang I Abschnitt 2 (12): j)  
Technische Änderungen vorbehalten.

## Contents

General notes.....	18
Environmental protection.....	18
Overview of the device.....	18
Symbols on the device.....	19
Intended use.....	19
Safety instructions.....	19
Safety devices.....	20
Initial startup.....	20
Operation.....	22
Transport.....	23
Storage.....	24
Care and maintenance.....	24
Troubleshooting guide.....	25
Warranty.....	26
Accessories and spare parts.....	26
Declaration of Conformity.....	26
Technical data.....	28

## General notes



Read these original instructions and the enclosed safety instructions before using the device for the first time. Act in accordance with them.

Keep both books for future reference or for future owners.

- If the operating instructions and safety instructions are not observed, the device can be damaged and dangers could arise for users and other persons.
- Notify the dealer immediately in the case of shipping damage.
- Check the package contents when unpacking for missing accessories or for damage. Scope of delivery see illustration A.
- At operating elevations of approx. 800 m above sea level or higher, please contact your dealer to have the burner setting adjusted to the elevation and reduced oxygen content.

## Environmental protection



The packing materials can be recycled. Please dispose of packaging in accordance with the environmental regulations.



Electrical and electronic devices contain valuable, recyclable materials and often components such as batteries, rechargeable batteries or oil, which - if handled or disposed of incorrectly - can pose a potential danger to human health and the environment. However, these components are required for the correct operation of the device. Devices marked by this symbol are not allowed to be disposed of together with the household rubbish.

### Notes on the content materials (REACH)

Current information on content materials can be found at: [www.kaercher.de/REACH](http://www.kaercher.de/REACH)

## Supplementary environmental protection instructions

Please do not allow engine oil, heating oil, diesel and petrol to enter the environment. Please protect the ground and dispose of old oil in an environmentally friendly manner.

## Overview of the device

### Description of the device

#### Illustration A

#### Illustration B

- ① Pressure/quantity regulator of the pump unit
- ② Pressure gauge
- ③ Rest for high-pressure gun (both sides)
- ④ Steering roller with parking brake
- ⑤ Recess for detergent suction hose
- ⑥ Filling hole for system care RM 110/RM 111
- ⑦ Water connection with sieve
- ⑧ Water connection adapter
- ⑨ EASY!Lock high-pressure hose
- ⑩ EASY!Lock spray lance
- ⑪ High-pressure nozzle (stainless steel)
- ⑫ EASY!Lock high-pressure connection
- ⑬ Power supply cable
- ⑭ Safety lever
- ⑮ Trigger
- ⑯ Folding compartment
- ⑰ Storage compartment for accessories (only HDS M/S)
- ⑱ Safety latch of the high-pressure gun
- ⑲ EASY!Force high-pressure gun
- ⑳ Pressure/quantity regulator on the high-pressure gun
- ㉑ Detergent dosing valve
- ㉒ Control panel
- ㉓ Storage compartment for spray lance
- ㉔ Connection hose of the hose reel (HDS MXA/SXA only)
- ㉕ Step recess
- ㉖ Filling opening for detergent 2
- ㉗ Filling opening for detergent 1
- ㉘ Type plate
- ㉙ Cable clips
- ㉚ Filling hole for fuel
- ㉛ Fuel sieve
- ㉜ Handle bar
- ㉝ Hose reel (HDS MXA/SXA only)
- ㉞ Cover lock
- ㉟ Cover
- ㊱ Burner
- ㊲ Support for spray lance
- ㊳ Check valve of the detergent suction
- ㊴ Oil drain plug with retaining clip

- ④0 Oil level gauge
- ④1 Oil tank
- ④2 Pressure switch on the overflow valve
- ④3 Pressure switch on the cylinder head
- ④4 Fine filter (water)
- ④5 Detergent suction hose 1 with filter
- ④6 Detergent suction hose 2 with filter
- ④7 Empty signal sensor
- ④8 Fuel filter
- ④9 Burner blower
- ⑤0 Fuel pump
- ⑤1 Fuel pump solenoid valve
- ⑤2 Water shortage safeguard
- ⑤3 Float container
- ⑤4 System care container

### Control panel

#### Illustration C



0 = off


- ① Power switch
- ② Operating mode: Cold water operation
- ③ Operating mode: Hot water operation (e = Eco level, hot water max. 60°C)
- ④ Operating mode: Steam operation
- ⑤ QR code for information
- ⑥ Indicator light rotation direction
- ⑦ Service indicator light
- ⑧ Standby mode indicator light
- ⑨ Fuel indicator light
- ⑩ System care indicator light

### Colour coding

- Control elements for the cleaning process are yellow.
- Control elements for maintenance and servicing are light grey.




### Symbols on the device

	Do not aim the high-pressure jet may at persons, animals, live electrical equipment or the device itself. Protect the device against frost.
	Danger of injury from electrical voltage. Only qualified electricians or authorised and qualified technical specialists are permitted to work on the electrical systems.

 Health risk from poisonous exhaust gases. Never inhale the exhaust gases.

Risk of burns from hot surfaces.



	Risk of injury! Do not reach in.
	
	QR code for information

### Intended use

Only use the device for cleaning, e.g. machines, vehicles, buildings, tools, façades, terraces and garden equipment.

### **⚠ DANGER**

**Use at petrol stations or other hazard zones**

*Risk of injury*

*Adhere to the respective safety regulations.*

#### Note

*Do not allow waste water containing mineral oil to penetrate soil, waterways or the sewage system. Only wash the motor or the undercarriage in suitable places with an oil separator.*

### Water supply limit values

#### ATTENTION

##### Dirty water

*Premature wear and tear or deposits in the device*

*Supply the device using only clean water, or recycled water that does not exceed the specified limit values.*

The following limit values apply to the water supply:

- pH value: 6.5-9.5
- Electrical conductivity: Conductivity of fresh water + 1200 µS/cm, maximum conductivity 2000 µS/cm
- Settleable particles (sample volume 1 l, settling time 30 minutes): < 0.5 mg/l
- Filterable particles: < 50 mg/l, no abrasive substances
- Hydrocarbons: < 20 mg/l
- Chloride: < 300 mg/l
- Sulphate: < 240 mg/l
- Calcium: < 200 mg/l
- Total hardness: < 28 °dH, < 50° TH, < 500 ppm (mg CaCO<sub>3</sub>/l)
- Iron: < 0.5 mg/l
- Manganese: < 0.05 mg/l
- Copper: < 2 mg/l
- Active chloride: < 0.3 mg/l
- Free of unpleasant odours

### Safety instructions

The following safety instructions apply to the device:

- Observe the respectively applicable national regulations for liquid jet cleaners.
- Observe the respectively applicable national accident prevention regulations. Liquid jet cleaners must be tested regularly and the results of the test recorded in writing.

- Note that the heating system in the device is classified as a furnace. Furnaces must be inspected regularly according to the applicable national regulations.
- According to the application national regulations, this device must be initially commissioned by a qualified person when used commercially. KÄRCHER has already performed and documented this initial commissioning for you. You can request the documentation for this from your KÄRCHER partner. Please provide the part number and works number of the device when requesting documentation.
- We explicitly state that the application national regulations require that this device must be inspected regularly by a qualified person. Please contact your KÄRCHER partner for this.
- No modifications may be made to the device or accessories.

## Safety devices

Safety devices protect the user and may not be disabled or functionally circumvented.

### Overflow valve with 2 pressure switches

- When reducing the water volume at the pump head or with the pressure/quantity regulator on the high-pressure gun, the overflow valve opens and part of the water flows back to the pump suction side.
- If the high-pressure gun is closed so that all the water flows back to the pump suction side, the pressure switch on the overflow valve switches off the pump.
- If the high-pressure gun is opened again, the pressure switch on the cylinder head switches the pump on again.
- The overflow valve is set and sealed at the factory. The adjustment is performed only by customer service.

### Safety valve

- The safety valve opens if the overflow valve or pressure switch is faulty.
- The safety valve is adjusted and sealed at the factory. The adjustment is performed only by customer service.

### Water shortage safeguard

The water shortage safeguard prevents the burner from switching on when there is a lack of water.

### Exhaust gas thermostat

The exhaust gas thermostat switches the device off when the emission temperature is too high.

## Initial startup

### **⚠ WARNING**

#### **Damaged components**

#### *Risk of injury*

*Check that the device, accessories, supply lines and connections are in perfect condition. If the condition is not perfect, you may not use the device.*

1. Apply the parking brake.

## Mounting the handlebar

### **ATTENTION**

#### **Danger from improper installation**

#### *Risk of damage*

*When hooking the electric supply cable into the cable guide of the right handle bracket, make sure that the cable does not get damaged.*

1. Mount the handlebar, observing the tightening torque of the screws (6.5-7.0 Nm).

#### **Illustration D**

### Fastening the hubcaps

1. Fasten the hubcaps.

#### **Illustration E**

### Mounting the hose reel (HDS M/S only)

1. Fold the lid of the storage compartment vertically upwards and remove it.
2. Fold out the folding compartment.
3. Unlock the storage compartment from below using the 2 latches and pull it out upwards.

#### **Illustration F**

4. Close the folding compartment.
5. Insert the hose reel into the two guide rails, let it slide down slowly and lock into place.

#### **Illustration H**

6. Fit the hose reel connection hose to the high-pressure connection of the device.

### Mounting the high-pressure gun, spray lance, nozzle and high-pressure hose

Device with ANTI!Twist: Attach the yellow high-pressure hose connection to the high-pressure gun.

#### **Note**

*The EASY!Lock system connects components quickly and safely via a single turn of the quick-release thread.*

1. Connect the spray lance to the high-pressure gun and hand-tighten (EASY!Lock).
2. Plug the high-pressure nozzle onto the spray lance.
3. Fit the union nut and hand-tighten (EASY!Lock).
4. Device without a hose reel: Connect the high-pressure hose to the high-pressure gun and high-pressure connection of the device and tighten hand-tight (EASY!Lock).
5. Device with a hose reel: Connect the high-pressure hose to the high-pressure gun and hand-tighten (EASY!Lock).

### **ATTENTION**

#### **Rolled-up high-pressure hose**

#### *Risk of damage*

*Fully unroll the high-pressure hose before starting operation.*

### System care

#### Define system care

#### **Note**

*RM 110 prevents calcification of the heating coil in the presence of hard water.*

#### **Note**

*RM 111 prevents the formation of black water and cares for the pump in the presence of soft water.*

Water hardness (°dH)	System care products to be used
<3	RM 111
>3	RM 110

1. Determine the local water hardness via the local supply company or with a hardness tester (order number 6.768-004.0).

#### Filling up system care

##### Note

A test container of system care is included in the scope of delivery.

- System care is a highly effective agent for preventing calcification of the pump when operating with calcareous tap water. This is drip-fed dosed into the float tank.
  - The dosage is set to medium water hardness at the factory.
1. Fill up the system care.

#### Refuelling

### ⚠ DANGER

#### Unsuitable fuel

Risk of explosion

Only use diesel fuel or light heating oil. Unsuitable fuels, such as petrol, must not be used.

### ATTENTION

#### Operation with an empty fuel tank

Destruction of the fuel pump

Never operate the device with an empty fuel tank.

1. Open the tank cap.
2. Refill the fuel.
3. Close the tank cap.
4. Wipe up the spilt fuel.

#### Refilling detergent

### ⚠ DANGER

#### Unsuitable detergents

Risk of injury

Use only KÄRCHER products.

Never fill with solvents (e.g. petrol, acetone, thinners).

Avoid contact with eyes and skin.

Observe the safety and handling instructions of the detergent manufacturer.

##### Note

Kärcher offers an individual range of cleaning and care products. Your dealer will be happy to advise you.

1. Fill with detergent.

#### Water connection

- See the "Technical data" for the connected loads.

##### Note

The supply hose is not included in the scope of delivery.

1. Connect the supply hose (minimum length 7.5 m, minimum diameter 3/4") to the water connection of the device and to the water inlet (e.g. tap) using the water connection adapter.
2. Open the water inlet.

#### Suctioning water from the container

### ⚠ DANGER

#### Suction of fluids containing solvents or drinking water

Risk of injury and damage, contamination of drinking water

Never extract fluids containing solvents such as paint thinner, petrol, oil or unfiltered water. The seals in the device are not resistant to solvents. The spray mist of solvents is highly flammable, explosive and poisonous. Never extract water from drinking water tanks.

If the device is to draw water from an external container, the following modification is required:

1. Open the filling hole for system care.

##### Illustration J

2. Unscrew and remove the system care cover.
3. Remove the water connection on the fine filter.
4. Unscrew the fine filter on the pump head.
5. Remove the system care container.

##### Illustration K

6. Unscrew the upper supply hose to the float tank.
7. Connect the upper supply hose to the pump head.

##### Illustration L

8. Plug the flushing line of the detergent dosing valve onto the blind plug.
9. Connect the suction hose (diameter at least 3/4") with filter (accessory) to the water connection.
10. Hang the suction hose in an external water source.

##### Note

Maximum suction height: 0.5 m

11. Until the pump draws in water: Set the pressure/quantity regulator of the pump unit to the maximum value and close the detergent dosing valve.
12. Reinstall in the in the reverse order. Make sure that the solenoid valve cable is not pinched on the system care container.

#### Electrical connection

### ⚠ DANGER

#### Unsuitable electrical extension cables

Electric shock

Only use approved and appropriately marked electrical extension cables with a sufficient line cross section for outdoors.

Make sure that the plug and coupling of an extension cable used are watertight.

Always unroll extension cables completely.

### ATTENTION

#### Exceeding the grid impedance

Electrical shock in the event of a short-circuit

The maximum permissible mains grid impedance at the electrical connection point (see Technical data) must not be exceeded.

Contact your electricity supplier in the case of any uncertainties regarding the mains grid impedance at your electrical connection point.

- For connected loads, see technical data and type plate.
- The electrical connection must be carried out by an electrician and comply with IEC 60364-1.

## Operation

### **⚠ DANGER**

#### **Flammable fluids**

Risk of explosion

Do not spray inflammable liquids.

### **⚠ DANGER**

#### **Operation without spray lance**

Risk of injury

Never operate the device without the spray lance installed.

Before each use, check that the spray lance is firmly seated. The screw connection of the spray lance must be tightened hand tight.

### **⚠ DANGER**

#### **High-pressure water jet**

Danger of injury

Never fasten the trigger and safety lever in the actuated position.

Do not use the high-pressure gun when the safety lever is damaged.

Push the safety latch of the high-pressure gun forwards every time before starting work with the device.

Hold the high-pressure gun and spray lance with both hands.

### **ATTENTION**

#### **Operation with an empty fuel tank**

Destruction of the fuel pump

Never operate the device with an empty fuel tank.

#### **Opening/closing the high-pressure gun**

1. Opening the high-pressure gun: Actuate the safety lever and trigger.
2. Closing the high-pressure gun: Release the safety lever and trigger.

#### **Changing nozzles**

1. Switch off the device and operate the high-pressure gun until the device is depressurized.
2. Lock the high-pressure gun by pushing the safety latch forwards.
3. Change the nozzle.

#### **Switching on the device**

1. Set the trigger to the operating mode. The standby mode indicator light lights up. The device starts up briefly and switches off as soon as the working pressure is reached.

#### **Note**

If the direction of rotation indicator light lights up during operation, switch off the device immediately and rectify the fault, see "Troubleshooting".

2. Unlock the high-pressure gun by pushing the safety latch to the rear. When the high-pressure gun is actuated, the device switches on again.

#### **Note**

If no water comes out of the high-pressure nozzle, bleed the pump. See help in the event of malfunctions – device does not build up pressure.

#### **Setting the cleaning temperature**

- 30 °C to 98 °C: Clean with hot water.
  - 100 °C to 150 °C: Clean with steam.
1. Set the power switch to the desired temperature.
  2. During steam operation: Replace the high-pressure nozzle (stainless steel) with the steam nozzle (brass) (see Operation with steam).

#### **Setting the working pressure and flow rate**

##### **Pressure/quantity regulator of the pump unit**

1. Turn the regulating spindle clockwise: Increase the working pressure (MAX).
2. Turn the regulating spindle anticlockwise: Reduce the working pressure (MIN).

##### **Pressure/quantity regulator on the high-pressure gun**

### **⚠ DANGER**

#### **Danger of a loose spray lance**

Risk of injury

Take care to ensure that the spray lance screw connection does not release when adjusting the pressure/quantity control.

#### **Note**

If you want to work with reduced pressure over the long term, set the pressure on the pressure/quantity regulator of the pump unit.

1. Set the power switch to max. 98 °C.
2. Set the working pressure on the pressure/quantity regulator of the pump unit to the maximum value.
3. Adjust the working pressure and flow rate by turning (variable) the pressure/quantity regulator on the high-pressure gun (+/-).

#### **Operation with detergent**

- Use detergents sparingly to conserve the environment.
- The detergent must be suitable for the surface to be cleaned.

#### **Note**

The guide values on the control panel refer to the maximum working pressure.

#### **Note**

If detergent is to be sucked in from an external container, route the detergent suction hose through the recess to the outside.

1. Set the concentration of the detergent via the detergent dosing valve according to the manufacturer's instructions.

#### **Cleaning**

#### **Note**

Always initially direct the high-pressure jet at the object to be cleaned from a distance to avoid damage due to excessive pressure.

1. Set the working pressure, the cleaning temperature and the detergent concentration according to the surface to be cleaned.

#### **Recommended cleaning method**

1. Loosen dirt: Spray the detergent sparingly and let it take effect for 1... 5 minutes, but do not let it dry.
2. Remove dirt: Rinse off the loosened dirt with the high-pressure jet.

#### **Cold water operation**

For removing light contamination and for rinsing, e.g. garden machines, terrace, tools.

1. Adjust the working pressure as required.

#### **Eco level**

The device works in the most economical temperature range (max. 60 °C).

## Operation with hot water/steam

### Recommended cleaning temperatures

- 30-50 °C: Light soiling
- Max. 60 °C: Soiling containing protein, e.g. in the food industry
- 60-90 °C: Car cleaning, machine cleaning
- 100-110 °C: Preservative removal, very greasy soiling
- Up to 140 °C: Thawing aggregates, façade cleaning in some cases

### Operation with hot water

#### **⚠ DANGER**

##### **Hot water**

##### *Risk of scalding*

*Avoid contact with hot water.*

1. Set the power switch to the desired temperature.

### Steam operation

#### **⚠ DANGER**

##### **Hot steam**

##### *Risk of scalding*

*At work temperatures above 98 °C, the working pressure must not exceed 3.2 MPa (32 bar).*

It is therefore essential that the following measures are carried out:

1. Replace the high-pressure nozzle (stainless steel) with the steam nozzle (brass, part no. see Technical Data).
2. Completely open the pressure/quantity regulator on the high-pressure gun, towards + as far as it will go.
3. Set the working pressure on the pressure/quantity regulator of the pump unit to the minimum value.
4. Set the power switch to min. 100 °C.

### Interrupting operation

1. Lock the high-pressure gun by pushing the safety latch forwards.

### After operation with detergent

1. Set the detergent dosing valve to "0".
2. Set the power switch to level 1 (operation with cold water).
3. Flush the device clean for at least 1 minute with the high-pressure gun open.

### Switching off the device

#### **⚠ DANGER**

##### **Risk of injury from hot water or steam**

##### *Risk of scalding*

*After operation with hot water or steam, the device must be operated with the gun opened with cold water for at least two minutes to cool it down.*

1. Close the water inlet.
2. Open the high-pressure gun.
3. Switch on the pump with the power switch and let it run for 5-10 seconds.
4. Close the high-pressure gun.
5. Set the power switch to "0".
6. Only pull the mains plug out of the socket only when your hands are dry.
7. Remove the water connection.
8. Actuate the high-pressure gun until the device is completely depressurised.
9. Lock the high-pressure gun by pushing the safety latch forwards.

## Storing the device

### Note

*Do not kink the high-pressure hose or the electrical line.*

1. Snap the spray lance into the holder on the device cover.
2. Roll up the high-pressure hose and the electrical line and hang them on the supports.
3. Device with a hose reel: Stretch out the high-pressure hose before winding it up.
4. Device with a hose reel: Unlock the hose reel by pulling on the high-pressure hose and let the high-pressure hose slowly roll up. Control the reeling speed by holding the hose.

### Frost protection

#### **ATTENTION**

##### **Frost hazard**

*Destruction of the device through freezing water*

*Store the device that has not been completely drained of water in a frost-free place.*

In the case of devices that are connected to a chimney, the ingress of cold air must be taken into account.

#### **ATTENTION**

**Cold air entering through the chimney**

##### *Risk of damage*

*When the exterior temperatures are below 0 °C, disconnect the device from the chimney.*

1. Shut down the device if frost-free storage is not possible.

### Shutting down

For longer breaks in operation or when frost-free storage is not possible:

1. Drain the detergent tank.
2. Drain the water.
3. Flush the device with antifreeze.

### Draining the water

1. Unscrew the water supply hose and the high-pressure hose.
2. Unscrew the supply line at the boiler base and allow the heating coil to drain.
3. Allow the device to run for a maximum of 1 minute until the pump and lines are empty.

### Flushing device with antifreeze

#### Note

*Observe the handling instructions of the anti-freeze manufacturer.*

1. Pour a commercially available antifreeze into the float tank.
2. Switch on the device (without burner) and allow it to run until the device is completely flushed.

This also provides a certain degree of corrosion protection.

## Transport

#### **ATTENTION**

**Improper transport with a factory truck**

##### *Risk of damage*

*Pay attention to the orientation of the device when transporting it with a factory truck.*

##### **Illustration M**

## ATTENTION

### Improper transportation

Risk of damage

Protect the trigger of the high-pressure gun from damage.

## ⚠ CAUTION

Failure to observe the weight

Risk of injury and damage

Be aware of the weight of the device during transportation.

1. When transporting the device in vehicles, secure it to prevent it from slipping or overturning in accordance with the respectively applicable guidelines.

## Storage

## ⚠ CAUTION

Failure to observe the weight

Risk of injury and damage

Be aware of the weight of the device during storage.

## Care and maintenance

## ⚠ DANGER

Inadvertently starting up device, touching live components

Risk of injury, electric shock

Switch off the device before performing any work on the device.

Remove the mains plug.

1. Close the water inlet.
2. Open the high-pressure gun.
3. Switch on the pump with the power switch and let it run for 5-10 seconds.
4. Close the high-pressure gun.
5. Set the power switch to "0".
6. Only pull the mains plug out of the socket only when your hands are dry.
7. Remove the water connection.
8. Actuate the high-pressure gun until the device is completely depressurised.
9. Lock the high-pressure gun by pushing the safety latch forwards.
10. Allow the device to cool down.

## Safety inspection/maintenance contract

You can agree on regular safety inspections or close a maintenance contract with your dealer. Please seek advice on this.

## Maintenance intervals

### Weekly

## ATTENTION

Milky oil

Device damage

If the oil is milky, inform authorized Customer Service immediately.

1. Clean the sieve in the water connection.
2. Clean the fine filter.
3. Clean the fuel strainer.
4. Check the oil level.

### Monthly

1. Clean the filter on the detergent suction hose.

### Every 500 operating hours, at least annually

1. Change the oil.
2. Have the device maintained by Customer Service.

### Recurring every 5 years at the latest

1. Perform a pressure test according to the manufacturer's specifications.

## Maintenance work

### Mounting the replacement high-pressure hose (HDS MXA/SXA only)

## ⚠ WARNING

Risk of injury

The hose reel may turn very fast unexpectedly if it is released.

Carefully follow the steps below and secure the hose reel as described.

Note

Only high-pressure hoses in the "Ultra Guard" version are suitable for this device.

1. Lift off the cover on the hose reel with a flat head screwdriver.  
**Illustration N**
2. Completely unroll the high-pressure hose from the hose reel.
3. Insert a 10 mm Allen key through the hexagonal opening in the casing. Insert the key until the hose reel is blocked.  
**Illustration O**  
**Illustration P**
4. Unscrew the 2 screws.  
**Illustration Q**
5. Remove the hose stopper from the high-pressure hose.
6. Pull out the locking hook.

**Illustration R**

7. Pull the high-pressure hose out of the hose connection.
8. Insert the new high-pressure hose through the hose guide rollers and insert it into the hose connection. Observe the direction of rotation of the hose reel.
9. Insert the locking hook into the hose connection.  
**Illustration S**
10. Check that all washers are behind the locking hook.
11. Fit the hose stopper to the other end of the high-pressure hose. Distance to the end of the hose about 1 m (to the high-pressure gun).
12. Connect the device to the water supply and power supply, put it into operation and check the connection for leaks.
13. Tension the hose and keep it tensioned. Pull out the Allen key while the hose is taut.
14. Unlock the hose reel by pulling on the high-pressure hose and let the high-pressure hose slowly roll up. Control the reeling speed by holding the hose.
15. Replace the cover.

### Clean the sieve in the water connection

1. Remove the sieve.
2. Clean the sieve in water.
3. Install the sieve again.

### Cleaning the fine filter

1. Depressurise the device.
2. Unscrew the fine filter on the pump head.
3. Dismantle the fine filter and take out the filter inlay.
4. Clean the filter inlay with clean water or compressed air.
5. Assemble in the reverse order.

### Cleaning the fuel sieve

1. Knock out the fuel sieve. Do not allow fuel to enter the environment.



### Clean the filter on the detergent suction hose

1. Pull out the detergent suction hose port.
2. Clean the filter in water.
3. Fit the filter again.

### Changing the oil

See the "Technical data" section for the oil filling quantity and type.

1. Provide a catch pan for approx. 1 litre of oil.
2. Lever out the safety clip with a flat-blade screwdriver and pull out the oil drain plug.
3. Drain the oil into the catch pan.

#### Note

*Dispose of the old oil in an environmentally friendly manner or hand it over to an authorised collection point.*

4. Push the oil drain plug back in and secure it with the safety clip.
5. Slowly fill with new oil until the MAX marking on the oil tank. The air bubbles must be able to escape.

#### Illustration T

## Troubleshooting guide

### **⚠ DANGER**

**Inadvertently starting up device, touching live components**

*Risk of injury, electric shock*

*Switch off the device before performing any work on the device.*

*Remove the mains plug.*

#### The rotation direction indicator light lights up

1. Swap the pins on the power plug.

#### Illustration U

**The standby mode indicator light goes out or the device does not run**

No mains voltage

1. Check the power supply and the supply line.

#### Service indicator light flashes 1x

Water shortage

1. Check the water connection and the supply lines.

Leak in the high-pressure system

1. Check the high-pressure system and the connections for leaks.

#### Service indicator light flashes 2x

Fault in the voltage supply or current consumption of the motor too high

1. Check the power supply and the mains power supply circuit breaker.
2. Contact Customer Service.

#### The service indicator light flashes 3x

Motor overloaded/overheated

1. Set the power switch to "0".
2. Allow the device to cool down.
3. Switch the device on.

Malfunction occurs repeatedly

1. Contact Customer Service.

#### The service indicator light flashes 4x

Exhaust gas thermostat has triggered

1. Set the power switch to "0".
2. Allow the device to cool down.
3. Switch the device on.

Malfunction occurs repeatedly

1. Contact Customer Service.

#### Service indicator light flashes 5x

Reed switch stuck in the water shortage safeguard or magnetic piston stuck

1. Contact Customer Service.

#### The service indicator light flashes 6x

Flame sensor has switched off the burner

1. Contact Customer Service.

#### The fuel indicator light lights up

Fuel tank is empty

1. Refill the fuel.

#### System care indicator light lights up

System care container is empty

1. Fill up the system care.

#### Device not building up pressure

Air in the system

1. Venting the pump:
  - a Set the detergent dosing valve to "0".
  - b With the high-pressure gun open, switch the device on and off several times via the power switch.
  - c Open and close the pressure/quantity regulator of the pump unit with the high-pressure gun open.

#### Note

*The venting process is accelerated by removing the high-pressure hose from the high-pressure connection.*

2. Top up the detergent if necessary.

3. Check connections and lines.

Pressure is set to MIN

1. Set the pressure to "MAX".

Sieve in the water connection/fine filter is dirty

1. Clean the sieve.
2. Clean the fine filter, replace if necessary.

Water supply volume too low

1. Check the water supply volume (see "Technical data").

**Device is leaking, water is dripping from the bottom of the device**

Pump leaking

1. If there is a significant leak, have the device checked by Customer Service.

#### Note

*3 drops/minute are permitted.*

**The device switches on and off continuously when the high-pressure gun is locked**

Leak in the high-pressure system

1. Check the high-pressure system and the connections for leaks.

**The device does not suck in any detergent**

1. Let the device run with the detergent dosing valve open and the water inlet closed until the float tank has been sucked empty and the pressure drops to "0".
2. Open the water inlet again.

If the pump still does not suck in detergent, this can be due to the following reasons:

The filter in the detergent suction hose is dirty

1. Clean the filter.

Check valve is stuck

1. Pull off the detergent hose and free up the check valve with a blunt object.

#### Burner not igniting

Fuel tank is empty

1. Refill the fuel.

Water shortage

1. Check the water connection and the supply lines.

Fuel filter dirty

1. Change the fuel filter.

No ignition spark

1. If no ignition spark is visible through the sight glass during operation, have the device checked by Customer Service.

### The set temperature is not reached when operating with hot water

Working pressure/flow rate too high

1. Reduce the working pressure/flow rate via the pressure/quantity regulator of the pump unit.

Sooty heating coil

1. Have the soot removed from the device by Customer Service.

### Customer Service department

If the malfunction cannot be corrected, the device must be checked by the Customer Service department.

### Warranty

The warranty conditions issued by our sales company responsible apply in all countries. We shall remedy possible malfunctions on your device within the warranty period free of cost, provided that a material or manufacturing defect is the cause. In a warranty case, please contact your dealer (with the purchase receipt) or the next authorised customer service site. (See overleaf for the address)

### Accessories and spare parts

#### Note

If the device is connected to a chimney or if the device cannot be seen, we recommend installing a flame monitor (option).

Only use original accessories and original spare parts. They ensure that the appliance will run safely and fault-free.

Information on accessories and spare parts can be found at [www.kaercher.com](http://www.kaercher.com).

### Declaration of Conformity

#### EU Declaration of Conformity

We hereby declare that the machine described below complies with the relevant basic safety and health requirements in the EU Directives, both in its basic design and construction as well as in the version placed in circulation by us. This declaration is invalidated by any changes made to the machine that are not approved by us.

Product: High-pressure cleaner

Type: 1.071-xxx

#### Currently applicable EU Directives

2000/14/EC

2006/42/EC (+2009/127/EC)

2009/125/EC

2011/65/EU

2014/30/EU

2014/53/EU

2014/68/EU

#### Category of the assembly

II

#### Conformity process

Module H

#### Heating coil

Module H conformity evaluation

#### Control block

Module H conformity evaluation

#### Various pipelines

Conformity evaluation Art. 4 Para. 3

#### Harmonised standards used

EN IEC 63000: 2018

EN 55014-1: 2017 + A11: 2020

EN 55014-2: 2015

EN 60335-1

EN 60335-2-79

EN 61000-3-2: 2014

EN 62233: 2008

HDS 9/20-4, HDS 10/21-4, HDS 12/18-4:

EN 61000-3-3: 2013

HDS 13/20-4:

EN 61000-3-11: 2000

#### Commission Regulation(s)

(EU) 2019/1781

#### Applied specifications:

AD 2000 based on

TRD 801 based on

#### Name of stated position:

#### For 2014/68/EU

TÜV Rheinland Industrie Service GmbH

Am Grauen Stein

51105 Köln

ID no. 0035

#### Certificate No.:

01 202 111/Q-08 0003

#### Conformity evaluation procedure used

2000/14/EC: Annex V

#### Sound power level dB(A)

HDS 9/20-4

Measured: 74

Guaranteed: 93

HDS 10/21-4

Measured: 74

Guaranteed: 93

HDS 12/18-4

Measured: 74

Guaranteed: 93

HDS 13/20-4

Measured: 74

Guaranteed: 93

The signatories act on behalf of and with the authority of the company management.



H. Jenner

Chairman of the Board of Management



S. Reiser

Manager Regulatory Affairs & Certification

Documentation supervisor:

S. Reiser

Alfred Kärcher SE & Co. KG

Alfred-Kärcher-Str. 28 - 40

71364 Winnenden (Germany)

Ph.: +49 7195 14-0

Fax: +49 7195 14-2212

Winnenden, 2022/10/01

## Declaration of Conformity (UK)

We hereby declare that the product described below complies with the relevant provisions of the following UK Regulations, both in its basic design and construction as well as in the version put into circulation by us. This declaration shall cease to be valid if the product is modified without our prior approval.

Product: High-pressure cleaner  
Type: 1.071-xxx

### Currently applicable UK Regulations

S.I. 2001/1701 (as amended)  
S.I. 2008/1597 (as amended)  
S.I. 2010/2617 (as amended)  
S.I. 2012/3032 (as amended)  
S.I. 2016/1091 (as amended)  
S.I. 2017/1206 (as amended)  
2014/68/EU

### Category of the assembly

II

### Conformity process

Module H

### Heating coil

Module H conformity evaluation

### Control block

Module H conformity evaluation

### Various pipelines

Conformity evaluation Art. 4 Para. 3

### Designated standards used

EN IEC 63000: 2018  
EN 55014-1: 2017 + A11: 2020  
EN 55014-2: 2015  
EN 60335-1  
EN 60335-2-79  
EN 61000-3-2: 2014  
EN 62233: 2008  
HDS 9/20-4, HDS 10/21-4, HDS 12/18-4:  
EN 61000-3-3: 2013  
HDS 13/20-4:  
EN 61000-3-11: 2000

### Commission Regulation(s)

(EU) 2019/1781

### Applied specifications:

AD 2000 based on  
TRD 801 based on

### Name of stated position:

#### For 2014/68/EU

TÜV Rheinland Industrie Service GmbH  
Am Grauen Stein  
51105 Köln  
ID no. 0035

### Certificate No.:

01 202 111/Q-08 0003

### Conformity assessment procedure used

S.I. 2001/1701 (as amended): Schedule 8

### Sound power level dB(A)

HDS 9/20-4  
Measured: 74  
Guaranteed: 93  
HDS 10/21-4  
Measured: 74  
Guaranteed: 93  
HDS 12/18-4  
Measured: 74  
Guaranteed: 93  
HDS 13/20-4  
Measured: 74  
Guaranteed: 93

The signatories act on behalf of and with the authority of the company management.



H. Jenner

Chairman of the Board of Management



S. Reiser

Manager Regulatory Affairs & Certification

Documentation supervisor:

S. Reiser

Alfred Kärcher SE & Co. KG  
Alfred-Kärcher-Str. 28 - 40  
71364 Winnenden (Germany)  
Ph.: +49 7195 14-0  
Fax: +49 7195 14-2212  
Winnenden, 2022/10/01

## Technical data

		HDS 9/20-4 M/MXA	HDS 10/21-4 M/MXA	HDS 12/18-4 S/SXA	HDS 13/20-4 S/SXA
<b>Electrical connection</b>					
Mains voltage	V	400	400	400	400
Phase	~	3	3	3	3
Power frequency	Hz	50	50	50	50
Degree of protection		IPX5	IPX5	IPX5	IPX5
Protection class		I	I	I	I
Power rating	kW	7,0	8,0	8,0	9,5
Power protection (C-type, gL/gG)	A	16	16	16	25
Maximum permissible mains grid impedance	$\Omega$				0.402
<b>Water connection</b>					
Feed pressure (max.)	MPa (bar)	1,0 (10)	1,0 (10)	1,0 (10)	1,0 (10)
Input temperature (max.)	$^{\circ}\text{C}$	30	30	30	30
Input amount (min.)	l/h (l/min)	1200 (20)	1300 (21,7)	1400 (23,3)	1500 (25)
Suction height (max.)	m	0,5	0,5	0,5	0,5
<b>Device performance data</b>					
Water flow rate	l/h (l/min)	450-900 (7,5-15)	500-1000 (8,3-16,7)	500-1200 (8,3-20)	600-1300 (10-21,7)
Water operating pressure with standard nozzle	MPa (bar)	3-20 (30-200)	3-21 (30-210)	3-18 (30-180)	3-20 (30-200)
Excess operating pressure safety valve (maximum)	MPa (bar)	24 (240)	24 (240)	24 (240)	24 (240)
Steam operation flow rate	l/h (l/min)	350-420 (5,8-7,0)	380-480 (6,3-8,0)	430-500 (7,2-8,3)	485-648 (8,1-10,8)
Steam operation operating pressure with steam nozzle (max.)	MPa (bar)	3,2 (32)	3,2 (32)	3,2 (32)	3,2 (32)
Part no. of steam nozzle		2.114-004.0 (40060)	2.114-006.0 (40070)	2.114-010.0 (40090)	2.114-011.0 (40100)
Hot water operating temperature (maximum)	$^{\circ}\text{C}$	98	98	98	98
Steam operation working temperature	$^{\circ}\text{C}$	155	155	155	155
Detergent flow rate	l/h (l/min)	0-54 (0-0,9)	0-54 (0-0,9)	0-54 (0-0,9)	0-54 (0-0,9)
Burner output	kW	75	83	100	108
Heating oil consumption (max.)	kg/h	6,5	7,3	7,7	9,5
High-pressure gun recoil force	N	50	57	63	72
Nozzle size of standard nozzle		047	052	S: 065, SXA: 068	S: 068, SXA: 070
<b>Dimensions and weights</b>					
Typical operating weight (M/S)	kg	177	183	202	206
Typical operating weight (MXA/SXA)	kg	189	195	214	218
Length x width x height	mm	1330 x 750 x 1060	1330 x 750 x 1060	1330 x 750 x 1060	1330 x 750 x 1060
Fuel tank	l	25	25	25	25
Detergent tank	l	20+10	20+10	20+10	20+10
<b>High-pressure pump</b>					
Oil volume	l	1,0	1,0	1,0	1,0
Oil type		SAE 90	SAE 90	SAE 90	SAE 90
<b>Burner</b>					
Fuel		EL heating oil or diesel	EL heating oil or diesel	EL heating oil or diesel	EL heating oil or diesel
<b>Determined values in acc. with EN 60335-2-79</b>					
Sound pressure level $L_{pA}$	dB(A)	75	75	75	75
Uncertainty $K_{pA}$	dB(A)	3	3	3	3
Sound power level $L_{WA}$ + uncertainty $K_{WA}$	dB(A)	93	93	93	93
Hand-arm vibration value	$\text{m/s}^2$	3,7	4,6	4,6	4,6
Uncertainty K	$\text{m/s}^2$	0,3	0,3	0,3	0,3

Exception according to Regulation (EU) 2019/1781 Annex I Section 2 (12): j)  
Subject to technical changes without notice.

## Contenu

Remarques générales .....	29
Protection de l'environnement .....	29
Récapitulatif des appareils .....	29
Symboles sur l'appareil .....	30
Utilisation conforme .....	30
Consignes de sécurité .....	31
Dispositifs de sécurité .....	31
Mise en service .....	31
Commande .....	33
Transport .....	35
Stockage .....	35
Entretien et maintenance .....	35
Dépannage en cas de défaut .....	36
Garantie .....	37
Accessoires et pièces de rechange .....	37
Déclaration de conformité UE .....	38
Caractéristiques techniques .....	39

## Remarques générales



Veillez lire la notice originale et les consignes de sécurité jointes avant la première utilisation de l'appareil. Suivre les instructions y figurant.

Conservez les deux manuels pour une utilisation ultérieure ou pour le propriétaire suivant.

- Le non-respect du manuel d'utilisation et des consignes de sécurité peut entraîner des dommages sur l'appareil et des dangers pour l'opérateur et d'autres personnes.
- Informer immédiatement le vendeur en cas de dommage dû au transport.
- Vérifiez le contenu de l'emballage lors du déballage, qu'il ne manque pas d'accessoires et qu'il n'y a pas de dommage. Contenu de la livraison, voir Figure A.
- À partir d'une altitude de fonctionnement d'environ 800 m au-dessus du niveau de la mer, veuillez contacter votre revendeur pour adapter le réglage du brûleur à l'altitude et à la quantité réduite d'oxygène.

## Protection de l'environnement



Les matériaux d'emballage sont recyclables.

Veillez éliminer les emballages dans le respect de l'environnement.



Les appareils électriques et électroniques contiennent des matériaux précieux recyclables et souvent des composants tels que des piles, batteries ou de l'huile représentant un danger potentiel pour la santé humaine et l'environnement, s'ils ne sont pas manipulés ou éliminés correctement. Ces composants sont cependant nécessaires pour le fonctionnement correct de l'appareil. Les appareils marqués par ce symbole ne doivent pas être jetés dans les ordures ménagères.

### Remarques concernant les matières composantes (REACH)

Les informations actuelles concernant les matières composantes sont disponibles sous : [www.kaercher.de/REACH](http://www.kaercher.de/REACH)

## Remarques complémentaires sur la protection de l'environnement

Veiller à ce que l'huile moteur, le fioul, le diesel et l'essence ne risquent pas de polluer l'environnement. Veiller à protéger le sol et à éliminer l'huile usagée dans le respect de l'environnement.

## Récapitulatif des appareils

### Description de l'appareil

#### Illustration A

#### Illustration B

- ① Régulation de pression/quantité du module de pompe
- ② Manomètre
- ③ Rangement pour le pistolet haute pression (des deux côtés)
- ④ Roue directionnelle avec frein de stationnement
- ⑤ Évidement pour tuyau d'aspiration de détergent
- ⑥ Orifice de remplissage d'entretien du système RM 110/RM 111
- ⑦ Raccord d'alimentation en eau avec tamis
- ⑧ Adaptateur de raccord d'alimentation en eau
- ⑨ Flexible haute pression EASY!Lock
- ⑩ Lance EASY!Lock
- ⑪ Buse haute pression (acier inoxydable)
- ⑫ Raccord haute pression EASY!Lock
- ⑬ Conduite d'alimentation électrique
- ⑭ Levier de sécurité
- ⑮ Gâchette
- ⑯ Compartiment rabattable
- ⑰ Compartiment de rangement pour accessoires (HDS M/S uniquement)
- ⑱ Cran de sécurité du pistolet haute pression
- ⑲ Pistolet haute pression EASY!Force
- ⑳ Régulation de pression/débit sur le pistolet haute pression
- ㉑ Vanne doseuse de détergent
- ㉒ Tableau de commande
- ㉓ Rangement pour lance
- ㉔ Flexible de raccordement de l'enrouleur de flexible (uniquement HDS MXA/SXA)
- ㉕ Plateforme
- ㉖ Orifice de remplissage pour détergent 2
- ㉗ Orifice de remplissage pour détergent 1
- ㉘ Plaque signalétique
- ㉙ Porte-câble
- ㉚ Orifice de remplissage pour combustible
- ㉛ Tamis de combustible
- ㉜ Guidon

- ③③ Enrouleur de flexible (uniquement HDS MXA/SXA)
- ③④ Fermeture du capot
- ③⑤ Capot de l'appareil
- ③⑥ Brûleur
- ③⑦ Fixation pour lance
- ③⑧ Clapet anti-retour de l'aspiration de détergent
- ③⑨ Bouchon de vidange d'huile avec clip de sécurité
- ④① Verre-regard
- ④① Réservoir d'huile
- ④② Pressostat sur la soupape de recyclage
- ④③ Pressostat sur la culasse
- ④④ Filtre fin (eau)
- ④⑤ Tuyau d'aspiration de détergent 1 avec filtre
- ④⑥ Tuyau d'aspiration de détergent 2 avec filtre
- ④⑦ Sonde de détection de vide
- ④⑧ Filtre à combustible
- ④⑨ Ventilateur de brûleur
- ⑤① Pompe à combustible
- ⑤② Sécurité manque d'eau
- ⑤③ Réservoir à flotteur
- ⑤④ Réservoir d'entretien du système

### Tableau de commande

#### Illustration C



0 = éteint


- ① Interrupteur principal
- ② Mode de fonctionnement : Fonctionnement avec de l'eau froide
- ③ Mode de fonctionnement : Fonctionnement avec de l'eau chaude (e = niveau Eco, eau chaude max. 60 °C)
- ④ Mode de fonctionnement : Fonctionnement avec de la vapeur
- ⑤ Code QR pour informations
- ⑥ Témoin lumineux du sens de rotation
- ⑦ Témoin lumineux de service
- ⑧ Témoin lumineux du mode veille
- ⑨ Témoin lumineux du combustible
- ⑩ Témoin lumineux du produit d'entretien du système


### Code couleur

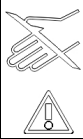

- Les éléments de commande pour le processus de nettoyage sont jaunes.
- Les éléments de commande pour la maintenance et le service sont gris clair.

## Symboles sur l'appareil

	Ne pas diriger le jet haute pression sur des personnes, des animaux, des équipements électriques sous tension ou sur l'appareil lui-même. Protéger l'appareil contre le gel.
	Danger dû à la tension électrique. Seuls les électriciens spécialisés ou le personnel autorisé peut effectuer des travaux sur l'installation électrique.

 Risque pour la santé par les gaz d'échappement nocifs. N'inhaliez pas les gaz d'échappement.

 Risque de brûlures sur les surfaces très chaudes.

	Risque de blessures ! Interdiction de toucher.
	Code QR pour informations

## Utilisation conforme

Utilisez l'appareil exclusivement pour le nettoyage, p. ex. de machines, véhicules, bâtiments, outils, façades, terrasses et appareils de jardinage.

### **⚠ DANGER**

#### **Utilisation dans des stations-services ou autres zones dangereuses**

*Risque de blessures*

*Observez les consignes de sécurité correspondantes.*

#### **Remarque**

*Veillez à ce que les eaux usées contenant de l'huile minérale ne pénètrent pas dans le sol, les eaux ou les canalisations. Procédez au lavage du moteur ou du dessous de caisse uniquement aux endroits appropriés avec un séparateur d'huile.*

### Valeurs limites pour l'alimentation en eau

## ATTENTION

### **Eau encrassée**

*Usure prématurée ou dépôts dans l'appareil*

*Alimentez l'appareil uniquement avec de l'eau propre ou de l'eau recyclée ne dépassant pas les valeurs limites.*

Pour l'alimentation en eau, les valeurs limites suivantes s'appliquent :

- valeur pH : 6,5-9,5
- Conductibilité électrique : Conductibilité de l'eau du robinet + 1200 µS/cm, conductibilité maximale 2000 µS/cm
- Substances déposables (volume d'échantillon 1 l, temps de dépose 30 minutes) : < 0,5 mg/l
- Substances pouvant être filtrées : < 50 mg/l, aucune substance abrasive
- Hydrocarbures : < 20 mg/l

- Chlorures : < 300 mg/l
- Sulfate : < 240 mg/l
- Calcium : < 200 mg/l
- Dureté totale : < 28 °dH, < 50° TH, < 500 ppm (mg CaCO<sub>3</sub>/l)
- Fer : < 0,5 mg/l
- Manganèse : < 0,05 mg/l
- Cuivre : < 2 mg/l
- Chlore actif : < 0,3 mg/l
- Sans odeur désagréable

## Consignes de sécurité

Les consignes de sécurité suivantes s'appliquent à l'appareil.

- Observez les directives nationales correspondantes du législateur pour les lances à liquides.
- Observez les directives nationales correspondantes du législateur en matière de prévention des accidents. Les lances à liquide doivent être contrôlées régulièrement et le résultat du contrôle doit être consigné par écrit.
- Notez que le dispositif de chauffage de l'appareil est une installation de combustion. Les installations de combustion doivent être régulièrement contrôlées conformément aux directives nationales correspondantes du législateur.
- Conformément aux dispositions légales, cet appareil doit être mis en service la première fois par une personne habilitée dans le cas d'une utilisation professionnelle. KÄRCHER a déjà réalisé et documenté pour vous cette première mise en service. Cette documentation est disponible sur simple demande auprès de votre partenaire KÄRCHER. Veuillez avoir le numéro de pièce et d'usine de l'appareil sous la main afin de pouvoir fournir des renseignements en cas de demande.
- Nous attirons votre attention sur le fait que l'appareil doit être contrôlé de manière régulière par une personne habilitée conformément aux directives nationales en vigueur. Veuillez vous adresser pour cela à votre partenaire KÄRCHER.
- Ne réalisez aucune modification sur l'appareil et les accessoires.

## Dispositifs de sécurité

Les dispositifs de sécurité sont destinés à la protection de l'utilisateur et ne doivent ni être mis hors service, ni shuntés.

### Soupape de recyclage avec 2 pressostats

- Lorsque la quantité d'eau est réduite au niveau de la tête de pompe ou à l'aide de la régulation de pression/débit sur le pistolet haute pression, la soupape de recyclage s'ouvre et une partie de l'eau reflue vers le côté aspiration de la pompe.
- Si le pistolet haute pression est fermé de telle sorte que toute l'eau soit renvoyée vers le côté aspiration de la pompe, le pressostat sur la soupape de recyclage arrête la pompe.
- Si le pistolet haute pression est à nouveau ouvert, le pressostat sur la culasse met à nouveau la pompe en marche.
- La soupape de recyclage est réglée et plombée en usine. Seul le service après-vente est habilité à procéder au réglage.

### Soupape de sécurité

- La soupape de sécurité s'ouvre si la soupape de recyclage est défectueuse ou si le pressostat est défectueux.
- La soupape de sécurité est réglée et plombée en usine. Seul le service après-vente est habilité à procéder au réglage.

### Sécurité manque d'eau

La sécurité manque d'eau empêche le brûleur de s'allumer en cas de manque d'eau.

### Limiteur de température des gaz d'échappement

Le limiteur de température des gaz d'échappement désactive l'appareil lorsque la température des gaz d'échappement est trop élevée.

## Mise en service

### ⚠ AVERTISSEMENT

#### Composants endommagés

#### Risque de blessures

Vérifiez l'état impeccable de l'appareil, des accessoires, conduites d'alimentation et raccordements. Si l'état n'est pas impeccable, vous ne devez pas utiliser l'appareil.

1. Bloquer le frein de stationnement.

### Montage du guidon

### ATTENTION

#### Danger dû à un montage non conforme

#### Risque d'endommagement

Lors de l'accrochage du câble d'alimentation électrique dans le guide-câble du guidon droit, veillez à ne pas endommager le câble.

1. Monter les guidons en respectant le couple de serrage des vis (6,5-7,0 Nm).

#### Illustration D

### Fixer les enjoliveurs

1. Fixer les enjoliveurs.

#### Illustration E

### Montage de l'enrouleur de flexible (uniquement HDS M/S)

1. Relever le couvercle du compartiment de rangement à la verticale et le retirer.

#### Illustration F

2. Déplier le compartiment rabattable.
3. Déverrouiller le compartiment de rangement par le bas au niveau des 2 crans d'arrêt et le sortir par le haut.

#### Illustration G

4. Fermer le compartiment rabattable.
5. Insérer l'enrouleur de flexible dans les deux rails de guidage, le faire glisser lentement vers le bas et l'enclencher.

#### Illustration H

6. Monter le flexible de raccordement de l'enrouleur de flexible sur le raccord haute pression de l'appareil.

### Montage du pistolet haute pression, de la lance, de la buse et du flexible haute pression

Appareil avec ANTI!Twist : Fixer le raccord jaune du flexible haute pression sur le pistolet haute pression.

#### Remarque

Le système EASY!Lock relie des composants par un filetage rapide serré avec une rotation unique.

1. Relier la lance avec le pistolet haute pression et serrer à la main (EASY!Lock).

#### Illustration I

2. Insérer le buse haute pression sur la lance.
3. Monter l'écrou-raccord et le serrer à la main (EASY!Lock).
4. Appareil sans enrouleur de flexible : Relier le flexible haute pression avec le pistolet haute pression et le raccord haute pression de l'appareil et serrer à la main (EASY!Lock).
5. Appareil avec enrouleur de flexible : Relier le flexible haute pression avec le pistolet haute pression et serrer à la main (EASY!Lock).

### ATTENTION

#### Flexible haute pression enroulé

Risque d'endommagement

Dérouler complètement le flexible haute pression avant de commencer l'opération.

### Produit d'entretien du système

#### Déterminer le produit d'entretien du système

##### Remarque

En cas d'eau dure, RM 110 empêche l'entartrage du serpentin de chauffe.

##### Remarque

En cas d'eau douce, RM 111 sert à l'entretien de la pompe et à la protection contre la formation d'eaux noires.

Dureté de l'eau (°dH)	Entretien du système à appliquer
<3	RM 111
>3	RM 110

1. Déterminer la dureté de l'eau locale en contactant le fournisseur local ou à l'aide d'un testeur de dureté (référence 6.768-004.0).

### Remplir l'entretien du système

##### Remarque

Un fût d'échantillon d'entretien du système est compris dans l'étendue de la livraison.

- L'entretien du système empêche très efficacement les dépôts de tartre du serpentin de chauffe en cas de fonctionnement avec de l'eau potable calcaire. Il est ajouté goutte à goutte à l'alimentation dans le réservoir à flotteur.
- Le dosage est réglé en usine sur une dureté d'eau moyenne.

1. Faire l'appoint de l'entretien du système.

### Faire le plein de fioul

#### ⚠ DANGER

##### Combustible inapproprié

Risque d'explosion

Ne remplissez qu'avec du carburant diesel ou du fioul domestique. Des combustibles inappropriés, p. ex. essence, ne doivent pas être utilisés.

### ATTENTION

#### Fonctionnement avec le réservoir de combustible vide

Destruction de la pompe à combustible

Ne jamais faire fonctionner l'appareil avec le réservoir de combustible vide.

1. Ouvrir le bouchon du réservoir.
2. Faire le plein de combustible.
3. Fermer le bouchon du réservoir.
4. Essuyer le combustible qui a débordé.

### Recharge de détergent

#### ⚠ DANGER

##### Détergent non adapté

Risque de blessures

N'utiliser que des produits KÄRCHER.

Ne remplir en aucun cas de solvant (p. ex. essence, acétone, diluant).

Eviter le contact avec les yeux et la peau.

Respecter les consignes de sécurité et de manipulation du fabricant de détergent.

##### Remarque

Kärcher propose une gamme individuelle de détergents et de produits d'entretien. Votre revendeur se fera un plaisir de vous conseiller.

1. Remplir de détergent.

### Raccord d'alimentation en eau

- Puissance raccordée, voir « Caractéristiques techniques ».

##### Remarque

Le flexible d'alimentation n'est pas inclus dans l'étendue de livraison.

1. Raccorder le flexible d'alimentation (longueur minimale de 7,5 m, diamètre minimal de 3/4") au raccord d'eau de l'appareil et à l'arrivée d'eau (par exemple robinet d'eau) à l'aide de l'adaptateur du raccord d'alimentation en eau.
2. Ouvrir l'arrivée d'eau.

### Aspirer l'eau du réservoir

#### ⚠ DANGER

##### Aspiration de liquides contenant des solvants ou d'eau potable

Risque de blessures et de dommages, contamination de l'eau potable

N'aspirez jamais de liquides contenant des solvants tels que diluants de peinture, essence, huile ou eau non filtrée. Les joints de l'appareil ne résistent pas aux solvants. Le brouillard de pulvérisation de solvants est hautement inflammable, explosif et toxique.

N'aspirez jamais de l'eau des réservoirs d'eau potable.

Si l'appareil doit aspirer de l'eau d'un réservoir externe, la modification suivante est nécessaire :

1. Ouvrir l'orifice de remplissage pour l'entretien du système.

##### Illustration J

2. Dévisser et retirer le cache de l'entretien du système.
3. Retirer le raccord d'alimentation en eau du filtre fin.
4. Dévisser le filtre fin de la tête de pompe.
5. Retirer le réservoir de l'entretien du système.

##### Illustration K

6. Dévisser le tuyau d'arrivée supérieur du réservoir à flotteur.

7. Raccorder le tuyau d'arrivée supérieur à la tête de pompe.

##### Illustration L

8. Remplacer la conduite de rinçage de la vanne doseuse de détergent sur le tampon borgne.
9. Raccorder le tuyau d'aspiration (diamètre minimal 3/4") avec filtre (accessoire) au raccord d'alimentation en eau.
10. Accrocher le tuyau d'aspiration dans une source d'eau externe.

##### Remarque

Hauteur d'aspiration maximale : 0,5 m



11. Jusqu'à ce que la pompe aspire de l'eau : Régler la régulation de pression/du débit du module de pompe sur la valeur maximale et fermer la vanne doseuse de détergent.
12. Procéder au démontage dans l'ordre inverse. Veiller à ce que le câble de l'électrovanne ne soit pas coincé dans le récipient de l'entretien du système.

### Raccordement électrique

#### ⚠ DANGER

#### Conduites de rallonge électriques inappropriées

##### Choc électrique

Utilisez, en extérieur, uniquement des conduites de rallonge électriques homologuées et identifiées à cet usage disposant d'une section de câble suffisante.

S'assurer que la fiche et le raccord d'une conduite de rallonge utilisée sont étanches.

Dérouler toujours complètement les conduites de rallonge.

#### ATTENTION

#### Dépassement de l'impédance secteur

##### Electrocution en cas de court-circuit

Ne pas dépasser l'impédance secteur maximale admissible au point de raccordement électrique (voir les caractéristiques techniques).

En cas de doute sur l'impédance secteur présente sur votre point de raccordement, veuillez contacter votre fournisseur d'énergie.

- Puissance raccordée, voir les caractéristiques techniques et la plaque signalétique.
- Le raccordement électrique utilisé doit être réalisé par un électricien et conforme à la norme CEI 60364-1.

### Commande

#### ⚠ DANGER

#### Liquides inflammables

##### Risque d'explosion

Ne vaporisez aucun liquide inflammable.

#### ⚠ DANGER

#### Fonctionnement sans lance

##### Risque de blessures

N'exploitez jamais l'appareil sans lance montée.

Avant chaque utilisation, vérifiez que la lance est bien fixée. Le raccord à vis de la lance doit être serré à la main.

#### ⚠ DANGER

#### Jet d'eau à haute pression

##### Risque de blessures

Ne fixez jamais la gâchette et le levier de sécurité en position actionnés.

N'utilisez pas le pistolet haute pression si le levier de sécurité est endommagé.

Avant tous les travaux sur l'appareil poussez le cran de sécurité du pistolet haute pression vers l'avant.

Maintenez le pistolet haute pression et la lance à deux mains.

#### ATTENTION

#### Fonctionnement avec le réservoir de combustible vide

##### Destruction de la pompe à combustible

Ne jamais faire fonctionner l'appareil avec le réservoir de combustible vide.

### Ouvrir/fermer le pistolet haute pression

1. Ouvrir le pistolet haute pression : Actionner le levier de sécurité et la gâchette.
2. Fermer le pistolet haute pression : Relâcher le levier de sécurité et la gâchette.

### Remplacement de la buse

1. Éteindre l'appareil et actionner le pistolet haute pression jusqu'à ce que l'appareil soit hors pression.
2. Bloquer le pistolet haute pression : pour ce faire, pousser le cran de sécurité vers l'avant.
3. Remplacer la buse.

### Démarrage de l'appareil

1. Régler l'interrupteur principal sur le mode de fonctionnement souhaité. Le témoin lumineux du mode veille s'allume. L'appareil démarre brièvement et s'éteint dès que la pression de travail est atteinte.

#### Remarque

Si le témoin lumineux du sens de rotation s'allume pendant le fonctionnement, éteindre immédiatement l'appareil et éliminer le défaut, voir Aide en cas de défauts.

2. Débloquer le pistolet haute pression : pour ce faire, pousser le cran de sécurité vers l'arrière. Lorsque le pistolet haute pression est actionné, l'appareil se rallume.

#### Remarque

Si de l'eau ne sort pas de la buse haute pression, purger la pompe. Voir Aide en cas de défauts - l'appareil ne monte pas en pression.

### Réglage de la température de nettoyage

- De 30 °C à 98 °C : nettoyage à l'eau chaude.
  - De 100 °C à 150 °C : nettoyage à la vapeur.
1. Régler l'interrupteur principal à la température souhaitée.
  2. En cas de fonctionnement avec de la vapeur : remplacer la buse haute pression (acier inoxydable) par la buse vapeur (laiton) (voir « Fonctionnement avec de la vapeur »).

### Réglage de la pression de travail et du débit

#### Régulation de pression/quantité du module de pompe

1. Tourner la broche de régulation dans le sens horaire : augmenter la pression de travail (MAX).
2. Tourner la broche de régulation dans le sens antihoraire : réduire la pression de travail (MIN).

#### Régulation de pression/débit sur le pistolet haute pression

#### ⚠ DANGER

#### Danger dû à une lance desserrée

##### Risque de blessures

Pour le réglage de la régulation de pression/débit veiller à ce que le raccord à vis de la lance ne se détache pas.

#### Remarque

En cas de travail à long terme avec une pression réduite, régler la pression sur la régulation de pression/débit du module de pompe.

1. Régler l'interrupteur principal sur max. 98 °C.
2. Régler la pression de travail sur la régulation de pression/débit du module de pompe à la valeur maximale.
3. Régler la pression de travail et le débit en tournant (progressivement) la régulation de pression/débit sur le pistolet haute pression (+/-).

## Fonctionnement avec détergent

- Pour la protection de l'environnement, utiliser les détergents avec parcimonie.
- Le détergent doit être adapté à la surface à nettoyer.

### Remarque

Les valeurs indicatives sur le tableau de commande se réfèrent à la pression de travail maximale.

### Remarque

Si le détergent doit être aspiré à partir d'un réservoir externe, guider le tuyau d'aspiration de détergent vers l'extérieur en passant par l'évidement.

1. Régler la concentration de détergent à l'aide de la vanne doseuse de détergent, conformément aux indications du fabricant.

## Nettoyage

### Remarque

Commencer par orienter le jet haute pression de loin vers l'objet à nettoyer pour éviter tout dommage dû à une pression élevée.

1. Régler la pression de travail, la température de nettoyage et la concentration de détergent en fonction de la surface à nettoyer.

### Méthode de nettoyage conseillée

1. Détacher les salissures : Vaporiser le détergent avec parcimonie et le laisser agir 1 à 5 minutes sans le laisser sécher.
2. Retirer les salissures : Rincer les salissures détachées avec le jet haute pression.

## Fonctionnement avec de l'eau froide

Pour l'élimination d'encrassements légers et pour le rinçage, p. ex. appareils de jardinage, terrasse, outils.

1. Régler la pression de travail selon les besoins.

## Niveau Eco

L'appareil fonctionne dans la plage de température la plus économique (max. 60 °C).

## Fonctionnement avec de l'eau chaude/ de la vapeur

### Températures de nettoyage recommandées

- 30-50 °C : Encrassements légers
- Max. 60 °C : Encrassements protéiques, p. ex. dans l'industrie alimentaire
- 60-90 °C : Nettoyage de véhicules, nettoyage de machines
- 100-110 °C : Retrait de la paraffine de protection, encrassements très gras
- Jusqu'à 140 °C : Décongélation d'additifs, nettoyage partiel de façades

### Fonctionnement avec de l'eau chaude

## **⚠ DANGER**

### Eau chaude

Risque de brûlure

Évitez tout contact avec l'eau chaude.

1. Régler l'interrupteur principal à la température souhaitée.

### Fonctionnement avec de la vapeur

## **⚠ DANGER**

### Vapeur chaude

Risque de brûlure

À des températures de travail supérieures à 98 °C, la pression de travail ne doit pas dépasser 3,2 MPa (32 bars).

Il est donc impératif d'exécuter les mesures suivantes :

1. Remplacer la buse haute pression (acier inoxydable) par la buse vapeur (laiton, voir les caractéristiques techniques pour connaître le numéro de référence).
2. Ouvrir complètement la régulation de pression/débit sur le pistolet haute pression, direction + jusqu'en butée.
3. Régler la pression de travail sur la régulation de pression/débit du module de pompe à la valeur minimale.
4. Régler l'interrupteur principal sur min. 100 °C.

## Interruption d'utilisation

1. Bloquer le pistolet haute pression : pour ce faire, pousser le cran de sécurité vers l'avant.

## Après le fonctionnement avec détergent

1. Régler la vanne doseuse pour détergent sur « 0 ».
2. Régler l'interrupteur principal au niveau 1 (fonctionnement avec de l'eau froide).
3. Rincer l'appareil pendant au moins 1 minute avec le pistolet haute pression ouvert.

## Éteindre l'appareil

## **⚠ DANGER**

### Danger dû à l'eau chaude ou à la vapeur

Risque de brûlure

Après le fonctionnement à l'eau chaude ou à la vapeur, vous devez faire fonctionner l'appareil pendant au moins 2 minutes à l'eau froide avec le pistolet ouvert pour le faire refroidir.

1. Fermer l'arrivée d'eau.
2. Ouvrir le pistolet haute pression.
3. Allumer la pompe avec l'interrupteur principal et la laisser fonctionner pendant 5 à 10 secondes.
4. Fermer le pistolet haute pression.
5. Mettre l'interrupteur principal sur la position « 0 ».
6. Débrancher la fiche secteur de la prise uniquement avec les mains sèches.
7. Retirer le raccord d'alimentation en eau.
8. Actionner la gâchette jusqu'à ce que l'appareil soit hors pression.
9. Bloquer le pistolet haute pression : pour ce faire, pousser le cran de sécurité vers l'avant.

## Rangement de l'appareil

### Remarque

Ne pas plier le flexible haute pression ou le câble électrique.

1. Enclencher la lance dans la fixation du capot de l'appareil.
2. Enrouler le flexible haute pression et le câble électrique et les accrocher aux fixations.
3. Appareil avec enrouleur de flexible : Étendre le flexible haute pression avant de l'enrouler.
4. Appareil avec enrouleur de flexible : Déverrouiller l'enrouleur en tirant sur le flexible haute pression et le laisser s'enrouler lentement. Contrôler la vitesse d'enroulements en tenant le flexible.

## Protection antigel

## ATTENTION

### Danger dû au gel

Destruction de l'appareil par le gel d'eau

Conserver l'appareil qui n'a pas été complètement vidé de son eau dans un endroit à l'abri du gel.

Dans le cas d'appareils raccordés à une cheminée, l'entrée d'air froid doit être observée.

## ATTENTION

### Air froid entrant par la cheminée

#### Risque d'endommagement

Lorsque la température extérieure est inférieure à 0 °C, débrancher l'appareil de la cheminée.

1. Arrêter l'appareil si l'entreposage à l'abri du gel n'est pas possible.

#### Arrêt

En cas d'inutilisation prolongée ou si un stockage à l'abri du gel n'est pas possible :

1. Vider le bac à détergent.
2. Vidanger l'eau.
3. Rincer l'appareil avec un produit de protection anti-gel.

#### Vidanger l'eau

1. Dévisser le flexible d'arrivée d'eau et le flexible haute pression.
2. Dévisser la conduite d'alimentation sur le fond de cuve et laisser le serpentin de chauffe se vider.
3. Laisser fonctionner l'appareil pendant 1 minute au plus jusqu'à ce que la pompe et les conduites soient vides.

#### Rinçage de l'appareil avec un produit de protection antigel

#### Remarque

Observer les consignes de manipulation du fabricant de protection antigel.

1. Verser un produit de protection antigel disponible dans le commerce dans le réservoir à flotteur.
2. Allumer l'appareil (sans brûleur) et le laisser fonctionner jusqu'à ce qu'il soit complètement rincé.

Une protection anticorrosion est ainsi assurée.

## Transport

## ATTENTION

### Transport non conforme avec un engin de manutention

#### Risque d'endommagement

Veillez à l'orientation de l'appareil lors de son transport avec un engin de manutention.

#### Illustration M

## ATTENTION

### Transport non-conforme

#### Risque d'endommagement

Protégez la gâchette du pistolet haute pression des dommages.

## ⚠ PRÉCAUTION

### Non-observation du poids

#### Risque de blessure et d'endommagement

Observer le poids de l'appareil pour le transport.

1. En cas de transport de l'appareil dans des véhicules, le bloquer contre le glissement et le basculement suivant les normes en vigueur.

## Stockage

## ⚠ PRÉCAUTION

### Non-observation du poids

#### Risque de blessure et d'endommagement

Tenir compte du poids de l'appareil pour le stockage.

## Entretien et maintenance

## ⚠ DANGER

### Démarrage intempestif de l'appareil, contact de pièces conductrices

#### Risque de blessures, risque d'électrocution

Coupez l'appareil avant tous les travaux sur l'appareil.

Débrancher la fiche secteur.

1. Fermer l'arrivée d'eau.
2. Ouvrir le pistolet haute pression.
3. Allumer la pompe avec l'interrupteur principal et la laisser fonctionner pendant 5 à 10 secondes.
4. Fermer le pistolet haute pression.
5. Mettre l'interrupteur principal sur la position « 0 ».
6. Débrancher la fiche secteur de la prise uniquement avec les mains sèches.
7. Retirer le raccord d'alimentation en eau.
8. Actionner la gâchette jusqu'à ce que l'appareil soit hors pression.
9. Bloquer le pistolet haute pression ; pour ce faire, pousser le cran de sécurité vers l'avant.
10. Laisser refroidir l'appareil.

### Inspection de sécurité/contrat de maintenance

Vous pouvez convenir d'une inspection de maintenance régulière ou conclure un contrat de maintenance avec votre distributeur. Demandez conseil.

### Intervalles de maintenance

#### Toutes les semaines

## ATTENTION

### Huile laiteuse

#### Dommages de l'appareil

Si l'huile est laiteuse, informez-en immédiatement le service après-vente autorisé.

1. Nettoyer le tamis dans le raccord d'alimentation en eau.
2. Nettoyer le filtre fin.
3. Nettoyer le tamis de combustible.
4. Contrôler le niveau d'huile.

#### Tous les mois

1. Nettoyer le filtre du tuyau d'aspiration du détergent.

### Toutes les 500 heures de service, au moins une fois par an

1. Remplacer l'huile.
2. Faire réaliser la maintenance de l'appareil par le service après-vente.

#### Au moins tous les 5 ans

1. Réaliser un essai de pression conformément à la prescription du fabricant.

### Travaux de maintenance

#### Montage du flexible haute pression de rechange (uniquement HDS MXA/SXA)

## ⚠ AVERTISSEMENT

### Risque de blessures

L'enrouleur est susceptible de se mettre à tourner brusquement et de manière très rapide si le cran se détache. Suivez attentivement les étapes ci-dessous et fixez l'enrouleur de la manière indiquée.

#### Remarque

Seuls des flexibles haute pression de type « Ultra Guard » sont adaptés à cet appareil.

1. Relever le couvercle de l'enrouleur de flexible à l'aide d'un tournevis plat.

#### **Illustration N**

2. Dérouler complètement le flexible haute pression de l'enrouleur de flexible.
3. Insérer une clé Allen SW 10 dans l'ouverture hexagonale du boîtier. Insérer la clé jusqu'à ce que l'enrouleur soit bloqué.

#### **Illustration O**

#### **Illustration P**

4. Desserrer les 2 vis.

#### **Illustration Q**

5. Enlever le blocage du flexible haute pression.
6. Retirer le crochet de sécurité.

#### **Illustration R**

7. Sortir le flexible haute pression de son raccord.
8. Faire passer le flexible haute pression neuf dans les rouleaux de guidage et l'insérer dans son raccord. Observer le sens de rotation de l'enrouleur.
9. Insérer le crochet de sécurité dans le raccord de flexible.

#### **Illustration S**

10. Vérifier que toutes les rondelles sont derrière le crochet de sécurité.
11. Poser le blocage de flexibles à l'autre extrémité du flexible haute pression. Distance jusqu'au bout du flexible (pistolet haute pression) : environ 1 m.
12. Raccorder l'appareil à l'alimentation en eau et en électricité, le mettre en service et vérifier l'étanchéité du raccordement.
13. Tendre le flexible et le maintenir en traction. Pendant que le flexible est tendu, retirer la clé Allen.
14. Déverrouiller l'enrouleur en tirant sur le flexible haute pression et le laisser s'enrouler lentement. Contrôler la vitesse d'enroulements en tenant le flexible.
15. Remettre le couvercle en place.

#### **Nettoyer le filtre dans le raccord d'alimentation en eau**

1. Retirer le tamis.
2. Nettoyer le tamis à l'eau.
3. Remettre en place le tamis.

#### **Nettoyage du filtre fin**

1. Mettre l'appareil hors pression.
2. Dévisser le filtre fin sur la tête de pompe.
3. Démonter le filtre fin et retirer l'insert de filtre.
4. Nettoyer l'insert de filtre à l'eau propre ou à l'air comprimé.
5. Procéder au montage dans le sens inverse.

#### **Nettoyer le tamis de combustible**

1. Taper le tamis de combustible. Veiller à ce que le combustible ne risque pas de polluer l'environnement.

#### **Nettoyage du filtre du tuyau d'aspiration du détergent**

1. Retirer la tubulure d'aspiration de détergent.
2. Nettoyer le filtre à l'eau.
3. Remettre en place le filtre.

#### **Remplacement de l'huile**

Type d'huile et volume de remplissage, voir

« Caractéristiques techniques ».

1. Préparer un collecteur pour env. 1 litre d'huile.
2. Faire levier sur le clip de sécurité à l'aide d'un tournevis plat et retirer le bouchon de vidange d'huile.

3. Vidanger l'huile dans le collecteur.

#### **Remarque**

*Éliminer l'huile usagée dans le respect de l'environnement ou la déposer sur un site de collecte autorisé.*

4. Remettre le bouchon de vidange en place et le fixer avec le clip de sécurité.
5. Remplir lentement de l'huile fraîche jusqu'au marquage MAX du réservoir d'huile. Les bulles d'air doivent pouvoir s'échapper.

#### **Illustration T**

### **Dépannage en cas de défaut**

#### **⚠ DANGER**

#### **Démarrage intempestif de l'appareil, contact de pièces conductrices**

*Risque de blessures, risque d'électrocution*

*Coupez l'appareil avant tous les travaux sur l'appareil.*

*Débrancher la fiche secteur.*

#### **Le témoin lumineux du sens de rotation s'allume**

1. Inverser les pôles de la fiche de l'appareil.

#### **Illustration U**

#### **Le témoin lumineux du mode veille s'éteint ou l'appareil ne fonctionne pas**

Pas de tension du secteur

1. Vérifier le branchement au secteur et la conduite d'alimentation.

#### **Le témoin lumineux du service clignote 1x**

Manque d'eau

1. Vérifier le raccord d'alimentation en eau et les conduites d'alimentation.

Fuite dans le système haute pression

1. Vérifier l'étanchéité du système haute pression et des raccordements.

#### **Le témoin lumineux du service clignote 2x**

Défaut dans l'alimentation électrique ou consommation de courant du moteur trop importante

1. Vérifier le branchement au secteur et les fusibles principaux.

2. Prévenir le service après-vente.

#### **Le témoin lumineux de service clignote 3x**

Moteur en surcharge/surchauffe

1. Mettre l'interrupteur principal sur la position « 0 ».
2. Laisser refroidir l'appareil.
3. Démarrer l'appareil.

La panne se produit à plusieurs reprises

1. Prévenir le service après-vente.

#### **Le témoin lumineux de service clignote 4x**

Le limiteur de température des gaz d'échappement s'est déclenché

1. Mettre l'interrupteur principal sur la position « 0 ».
2. Laisser refroidir l'appareil.
3. Démarrer l'appareil.

La panne se produit à plusieurs reprises

1. Prévenir le service après-vente.

#### **Le témoin lumineux du service clignote 5x**

Interrupteur à lames souples collé dans la sécurité manque d'eau ou piston magnétique coincé

1. Prévenir le service après-vente.

#### **Le témoin lumineux du service clignote 6x**

Le capteur de flamme a éteint le brûleur

1. Prévenir le service après-vente.

#### **Le témoin lumineux du combustible s'allume**

Le réservoir de combustible est vide

1. Faire le plein de combustible.

## Le témoin lumineux du produit d'entretien du système s'allume

Le réservoir d'entretien du système est vide

1. Faire l'appoint de l'entretien du système.

## L'appareil ne monte pas en pression

Air dans le système

1. Purger la pompe :
  - a Régler la vanne doseuse pour détergent sur « 0 ».
  - b Avec le pistolet haute pression ouvert, allumer et éteindre l'appareil plusieurs fois à l'aide de l'interrupteur principal.
  - c Ouvrir et fermer la régulation de pression/quantité du module de pompe avec le pistolet haute pression ouvert.

## Remarque

*Le démontage du flexible haute pression du raccord haute pression permet d'accélérer le processus de purge.*

2. Rajouter du détergent si nécessaire.
3. Vérifier les raccordements et les câbles.

La pression est réglée sur MIN

1. Régler la pression sur MAX.

Tamis dans le raccord d'alimentation en eau/filtre fin encrassé

1. Nettoyer le tamis.
2. Nettoyer le filtre fin, le remplacer si nécessaire.

Débit d'alimentation de l'eau trop faible

1. Vérifier le débit d'alimentation en eau (voir « Caractéristiques techniques »).

## L'appareil fuit, de l'eau coule du bas de l'appareil

La pompe fuit

1. En cas de fuite importante, faire vérifier l'appareil par le service après-vente.

## Remarque

*3 gouttes/minute sont autorisées.*

## L'appareil démarre et s'arrête en permanence lorsque le pistolet haute pression est fermé

Fuite dans le système haute pression

1. Vérifier le système haute pression et les raccordements pour détecter les fuites.

## L'appareil n'aspire pas le détergent

1. Laisser fonctionner l'appareil avec la vanne doseuse de détergent ouverte et l'arrivée d'eau fermée jusqu'à ce que le réservoir à flotteur soit vidé et que la pression chute à « 0 ».
2. Ouvrir de nouveau l'arrivée d'eau.

Si la pompe n'aspire toujours pas de détergent, cela peut être dû aux raisons suivantes :

Filtre du tuyau d'aspiration de détergent encrassé

1. Nettoyer le filtre.

Clapet anti-retour collé

1. Retirer le tuyau de détergent et desserrer le clapet anti-retour avec un objet non acéré.

## Le brûleur ne s'allume pas

Le réservoir de fioul est vide

1. Remplir le combustible.

Manque d'eau

1. Vérifier le raccord d'alimentation en eau et les conduites d'alimentation.

Filtre à combustible encrassé

1. Remplacer le filtre à combustible.

Aucune étincelle d'allumage

1. Si aucune étincelle d'allumage n'est visible à travers la fenêtre pendant le fonctionnement, faire vérifier l'appareil par le service après-vente.

## La température réglée n'est pas atteinte lors du fonctionnement à l'eau chaude

Pression de travail/débit trop élevé

1. Réduire la pression de travail/le débit sur la régulation de pression/quantité du module de pompe.

Serpentin de chauffe encrassé par la saie

1. Faire ramoner l'appareil par le service après-vente.

## Service après-vente

Si le défaut ne peut pas être éliminé, l'appareil doit être contrôlé par le service après-vente.

## Garantie

Les conditions de garantie publiées par notre société commerciale compétente s'appliquent dans chaque pays. Nous remédions gratuitement aux défauts possibles sur votre appareil dans la durée de garantie dans la mesure où la cause du défaut est un vice de matériau ou de fabrication. En cas de garantie, veuillez vous adresser à votre distributeur ou au point de service après-vente autorisé le plus proche avec la facture d'achat.  
(Voir l'adresse au dos)

## Accessoires et pièces de rechange

### Remarque

*Si l'appareil est raccordé à une cheminée ou si l'appareil n'est pas accessible, nous recommandons l'installation d'un contrôle de flamme (option).*

Utilisez exclusivement des accessoires et pièces de rechange d'origine. Ceux-ci garantissent le fonctionnement sûr et sans défaut de votre appareil.

Des informations sur les accessoires et pièces de rechange sont disponibles sur le site [www.kaercher.com](http://www.kaercher.com).

## Déclaration de conformité UE

Nous déclarons par la présente que la machine désignée ci-après ainsi que la version que nous avons mise en circulation, est conforme, de par sa conception et son type, aux exigences fondamentales de sécurité et de santé en vigueur des normes UE. Toute modification de la machine sans notre accord annule cette déclaration.

Produit : Nettoyeur haute pression  
Type : 1.071-xxx

### Directives UE en vigueur

2000/14/CE  
2006/42/CE (+2009/127/CE)  
2009/125/CE  
2011/65/UE  
2014/30/UE  
2014/53/UE  
2014/68/UE

### Catégorie de module

II

### Procédures de conformité

Module H

### Serpentin de chauffe

Evaluation de la conformité module H

### Bloc de commande

Evaluation de la conformité module H

### Diverses conduites

Evaluation de la conformité article 4, paragraphe 3

### Normes harmonisées appliquées

EN IEC 63000: 2018  
EN 55014-1: 2017 + A11: 2020  
EN 55014-2: 2015  
EN 60335-1  
EN 60335-2-79  
EN 61000-3-2: 2014  
EN 62233: 2008  
HDS 9/20-4, HDS 10/21-4, HDS 12/18-4:  
EN 61000-3-3: 2013  
HDS 13/20-4:  
EN 61000-3-11: 2000

### Ordonnance(s) appliquée(s)

(UE) 2019/1781

### Spécifications appliquées :

AD 2000 en référence  
TRD 801 en référence

### Nom de l'organisme désigné :

#### Pour 2014/68/UE

TÜV Rheinland Industrie Service GmbH  
Am Grauen Stein  
51105 Köln  
Référence 0035

### N° de certificat :

01 202 111/Q-08 0003

### Méthode d'évaluation de conformité appliquée

2000/14/CE: Annexe V

### Niveau de puissance acoustique dB(A)

HDS 9/20-4  
Mesuré : 74  
Garanti : 93  
HDS 10/21-4  
Mesuré : 74  
Garanti : 93  
HDS 12/18-4  
Mesuré : 74  
Garanti : 93  
HDS 13/20-4  
Mesuré : 74  
Garanti : 93

Les signataires agissent sous ordre et avec le pouvoir de la direction.



H. Jenner

Chairman of the Board of Management



S. Reiser

Manager Regulatory Affairs & Certification

Responsable de la documentation :

S. Reiser

Alfred Kärcher SE & Co. KG  
Alfred-Kärcher-Str. 28 - 40  
71364 Winnenden (Germany)  
Tél. : +49 7195 14-0  
Télécopie : +49 7195 14-2212  
Winnenden, 2022/10/01

## Caractéristiques techniques

		HDS 9/20-4 M/MXA	HDS 10/21-4 M/MXA	HDS 12/18-4 S/SXA	HDS 13/20-4 S/SXA
<b>Raccordement électrique</b>					
Tension du secteur	V	400	400	400	400
Phase	~	3	3	3	3
Fréquence du secteur	Hz	50	50	50	50
Type de protection		IPX5	IPX5	IPX5	IPX5
Classe de protection		I	I	I	I
Puissance raccordée	kW	7,0	8,0	8,0	9,5
Protection du réseau (type C, gL/gG)	A	16	16	16	25
Impédance secteur maximale admissible	$\Omega$				0.402
<b>Raccord d'alimentation en eau</b>					
Pression d'alimentation (max.)	MPa (bar)	1,0 (10)	1,0 (10)	1,0 (10)	1,0 (10)
Température d'alimentation (max.)	°C	30	30	30	30
Débit d'alimentation (min.)	l/h (l/min)	1200 (20)	1300 (21,7)	1400 (23,3)	1500 (25)
Hauteur d'aspiration (max.)	m	0,5	0,5	0,5	0,5
<b>Caractéristiques de puissance de l'appareil</b>					
Débit, eau	l/h (l/min)	450-900 (7,5-15)	500-1000 (8,3-16,7)	500-1200 (8,3-20)	600-1300 (10-21,7)
Pression de fonctionnement de l'eau avec buse standard	MPa (bar)	3-20 (30-200)	3-21 (30-210)	3-18 (30-180)	3-20 (30-200)
Soupape de sécurité de pression de fonctionnement excessive (maximum)	MPa (bar)	24 (240)	24 (240)	24 (240)	24 (240)
Débit mode vapeur	l/h (l/min)	350-420 (5,8-7,0)	380-480 (6,3-8,0)	430-500 (7,2-8,3)	485-648 (8,1-10,8)
Pression de service mode vapeur avec buse vapeur (max.)	MPa (bar)	3,2 (32)	3,2 (32)	3,2 (32)	3,2 (32)
Réf. pièce buse vapeur		2.114-004.0 (40060)	2.114-006.0 (40070)	2.114-010.0 (40090)	2.114-011.0 (40100)
Température de fonctionnement de l'eau chaude (maximum)	°C	98	98	98	98
Température de travail mode vapeur	°C	155	155	155	155
Débit, détergent	l/h (l/min)	0-54 (0-0,9)	0-54 (0-0,9)	0-54 (0-0,9)	0-54 (0-0,9)
Puissance du brûleur	kW	75	83	100	108
Consommation de fioul (max.)	kg/h	6,5	7,3	7,7	9,5
Force de recul du pistolet haute pression	N	50	57	63	72
Calibre de la buse standard		047	052	S: 065, SXA: 068	S: 068, SXA: 070
<b>Dimensions et poids</b>					
Poids opérationnel typique (M/S)	kg	177	183	202	206
Poids opérationnel typique (MXA/SXA)	kg	189	195	214	218
Longueur x largeur x hauteur	mm	1330 x 750 x 1060	1330 x 750 x 1060	1330 x 750 x 1060	1330 x 750 x 1060
Réservoir d'essence	l	25	25	25	25
Bac à détergent	l	20+10	20+10	20+10	20+10
<b>Pompe haute pression</b>					
Quantité d'huile	l	1,0	1,0	1,0	1,0
Type d'huile		SAE 90	SAE 90	SAE 90	SAE 90
<b>Brûleur</b>					
Fioul		Fioul EL ou diesel	Fioul EL ou diesel	Fioul EL ou diesel	Fioul EL ou diesel
<b>Valeurs déterminées selon EN 60335-2-79</b>					
Niveau de pression acoustique $L_{pA}$	dB(A)	75	75	75	75
Incertitude $K_{pA}$	dB(A)	3	3	3	3
Niveau de puissance acoustique $L_{WA}$ + incertitude $K_{WA}$	dB(A)	93	93	93	93
Valeur de vibrations main-bras	$m/s^2$	3,7	4,6	4,6	4,6
Incertitude K	$m/s^2$	0,3	0,3	0,3	0,3

Motif d'exemption conformément au règlement (UE) 2019/1781, annexe I, section 2, point 12) : j)

Sous réserve de modifications techniques.

## Indice

Avvertenze generali.....	40
Tutela dell'ambiente.....	40
Panoramica dell'apparecchio .....	40
Simboli riportati sull'apparecchio .....	41
Impiego conforme alla destinazione .....	41
Avvertenze di sicurezza.....	42
Dispositivi di sicurezza .....	42
Messa in funzione .....	42
Funzionamento.....	44
Trasporto .....	46
Stoccaggio.....	46
Cura e manutenzione .....	46
Guida alla risoluzione dei guasti.....	47
Garanzia .....	48
Accessori e ricambi .....	48
Dichiarazione di conformità UE .....	49
Dati tecnici.....	50

## Avvertenze generali



Prima di utilizzare l'apparecchio per la prima volta, leggere le presenti istruzioni per l'uso originali e le allegate avvertenze di sicurezza. Agire secondo quanto indicato nelle istruzioni.

conservare entrambi i libretti per un uso futuro o per un successivo proprietario.

- In caso di mancata osservanza del manuale d'uso e delle avvertenze di sicurezza possono derivare danni all'apparecchio e pericoli per l'operatore e per altre persone.
- Eventuali danni da trasporto vanno comunicati immediatamente al rivenditore.
- Disimballare il contenuto della confezione e controllare l'eventuale mancanza di accessori o danni. Per gli elementi contenuti nella fornitura, vedere figura A.
- A partire da un'altitudine di funzionamento di circa 800 m sul livello del mare, contattare il proprio rivenditore per adattare la regolazione del bruciatore all'altitudine e al ridotto contenuto di ossigeno.

## Tutela dell'ambiente



I materiali di imballaggio sono riciclabili. Smaltire gli imballaggi nel rispetto dell'ambiente.



Gli apparecchi elettrici ed elettronici contengono materiali riciclabili preziosi e, spesso, componenti come batterie, accumulatori oppure olio che, se usati o smaltiti non correttamente, possono costituire un potenziale pericolo per la salute umana e per l'ambiente. Questi componenti sono tuttavia necessari per un corretto funzionamento dell'apparecchio. Gli apparecchi contrassegnati con questo simbolo non devono essere smaltiti con i rifiuti domestici.

### Avvertenze sulle sostanze componenti (REACH)

Per informazioni aggiornate sulle sostanze componenti si veda: [www.kaercher.de/REACH](http://www.kaercher.de/REACH)

### Ulteriori note per la tutela dell'ambiente

Non disperdere nell'ambiente olio motore, olio combustibile, gasolio e benzina. Proteggere il pavimento e smaltire l'olio usato nel rispetto dell'ambiente.

## Panoramica dell'apparecchio

### Descrizione dell'apparecchio

#### Figura A

#### Figura B

- ① Regolazione pressione/portata del gruppo pompa
- ② Manometro
- ③ Alloggio per pistola AP (su entrambi i lati)
- ④ Ruota orientabile con freno di stazionamento
- ⑤ Alloggiamento per tubo flessibile di aspirazione detergente
- ⑥ Apertura di riempimento per manutenzione del sistema RM 110/RM 111
- ⑦ Collegamento idrico con filtro
- ⑧ Adattatore collegamento idrico
- ⑨ Tubo flessibile per alta pressione EASY!Lock
- ⑩ Lancia EASY!Lock
- ⑪ Ugello ad alta pressione (acciaio inossidabile)
- ⑫ Attacco di alta pressione EASY!Lock
- ⑬ Cavo elettrico
- ⑭ Leva di sicurezza
- ⑮ Leva a scatto
- ⑯ Scomparto pieghevole
- ⑰ Vano per gli accessori (solo HDS M/S)
- ⑱ Arresto di sicurezza della pistola AP
- ⑲ Pistola AP EASY!Force
- ⑳ Regolazione pressione/quantità sulla pistola AP
- ㉑ Valvola dosatrice di detergente
- ㉒ Campo di comando
- ㉓ Alloggio per lancia
- ㉔ Tubo flessibile di collegamento dell'avvolgitubo (solo HDS MXA/SXA)
- ㉕ Gradino
- ㉖ Apertura di riempimento del detergente 2
- ㉗ Apertura di riempimento del detergente 1
- ㉘ Targhetta
- ㉙ Reggicavo
- ㉚ Apertura di riempimento del carburante
- ㉛ Filtro del carburante
- ㉜ Staffa
- ㉝ Avvolgitubo (solo HDS MXA/SXA)
- ㉞ Chiusura del cofano
- ㉟ Cofano apparecchio
- ㊱ Bruciatore
- ㊲ Supporto per lancia
- ㊳ Valvola di non ritorno dell'aspirazione detergente



- ③9 Tappo di scarico dell'olio con clip di sicurezza
- ④0 Indicatore livello olio
- ④1 Serbatoio dell'olio
- ④2 Pressostato sulla valvola di troppopieno
- ④3 Pressostato sulla testa del cilindro
- ④4 Microfiltro (acqua)
- ④5 Tubo di aspirazione del detergente 1 con filtro
- ④6 Tubo di aspirazione del detergente 2 con filtro
- ④7 Sensore di segnale di vuoto
- ④8 Filtro del carburante
- ④9 Ventola del bruciatore
- ⑤0 Pompa del carburante
- ⑤1 Valvola elettromagnetica carburante
- ⑤2 Protezione contro la mancanza di acqua
- ⑤3 Serbatoio a galleggianti
- ⑤4 Contenitore di manutenzione del sistema

### Campo di comando

#### Figura C



0 = spento

- ① Interruttore dell'apparecchio
- ② Modo operativo: Funzionamento con acqua fredda
- ③ Modo operativo: Funzionamento con acqua calda (e = livello Eco, acqua calda max. 60 °C)
- ④ Modo operativo: Funzionamento con vapore
- ⑤ Codice QR per informazioni
- ⑥ Spia di controllo senso di rotazione
- ⑦ Spia di controllo dell'assistenza
- ⑧ Spia di controllo della disponibilità operativa
- ⑨ Spia di controllo carburante
- ⑩ Spia di controllo manutenzione del sistema

### Contrassegno colore

- Gli elementi di comando per il processo di pulizia sono gialli.
- Gli elementi di comando per la manutenzione ed il service sono grigio chiaro.

### Simboli riportati sull'apparecchio

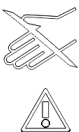

	Il getto ad alta pressione non va mai puntato su persone, animali, equipaggiamenti elettrici attivi o sull'apparecchio stesso. Proteggere l'apparecchio dal gelo.
	Pericolo causato da tensione elettrica. È consentito eseguire i lavori sull'impianto elettrico esclusivamente a elettricisti specializzati o a personale specializzato autorizzato.



Pericolo per la salute a causa di gas di scarico tossici. Non respirare i gas di scarico.



Pericolo di scottature causate da superfici calde.

	Pericolo di lesioni! Non introdurre le mani.
	Codice QR per informazioni

### Impiego conforme alla destinazione

Utilizzare l'apparecchio esclusivamente per la pulizia ad es. di macchine, veicoli, edifici, utensili, facciate, terrazze e attrezzi da giardinaggio.

#### **⚠ PERICOLO**

**Impiego nelle stazioni di servizio o in altre zone di pericolo**

*Pericolo di lesioni*

*Osservare le relative norme di sicurezza.*

#### **Nota**

*Evitare che l'acqua di scarico contenente oli minerali raggiunga il terreno, corsi d'acqua o le fognature. Effettuare il lavaggio motore o il lavaggio sottoscocca solo in luoghi idonei con un separatore d'olio.*

### Valori limite per l'alimentazione dell'acqua

#### **ATTENZIONE**

##### **Acqua sporca**

*Usura precoce o incrostazioni nell'apparecchio*

*Alimentare l'apparecchio solo con acqua pulita o riciclata che non superi i valori limite.*

Per l'alimentazione dell'acqua valgono i seguenti valori limite:

- Valore pH: 6,5-9,5
- Conducibilità elettrica: valore misurato acqua pulita + 1200 µS/cm, max 2000 µS/cm
- Sostanze sedimentabili (volume di campionamento 1 l, tempo di sedimentazione 30 minuti): < 0,5 mg/l
- Sostanze filtrabili: < 50 mg/l, nessuna sostanza abrasiva
- Idrocarburi: < 20 mg/l
- Cloruro: < 300 mg/l
- Solfato: < 240 mg/l
- Calcio: < 200 mg/l
- Durezza complessiva: < 28 °dH, < 50° TH, < 500 ppm (mg CaCO<sub>3</sub>/l)
- Ferro: < 0,5 mg/l
- Manganese: < 0,05 mg/l
- Rame: < 2 mg/l
- Cloro attivo: < 0,3 mg/l
- Assenza di odori fastidiosi

## Avvertenze di sicurezza

Per l'apparecchio valgono le seguenti avvertenze di sicurezza:

- Osservare le rispettive disposizioni nazionali del legislatore in materia di pompe a getto liquido.
- Osservare le rispettive disposizioni nazionali del legislatore in materia di prevenzione degli incidenti. Le pompe a getto liquido devono essere sottoposte regolarmente a esame e il relativo risultato deve essere messo per iscritto.
- Osservare che il dispositivo di riscaldamento dell'apparecchio è un impianto di combustione. Gli impianti di combustione devono essere regolarmente esaminati secondo le disposizioni nazionali del legislatore.
- Conformemente alle disposizioni nazionali in vigore, ogni apparecchio adibito a uso commerciale deve essere messo in funzione la prima volta da una persona autorizzata. KÄRCHER ha già provveduto a effettuare questa prima messa in funzione, documentandola. La documentazione a tale riguardo è disponibile su richiesta tramite il partner KÄRCHER di competenza. In caso di domande successive riguardanti la documentazione, tenere a portata di mano il codice articolo e il numero di serie dell'apparecchio.
- Precisiamo che l'apparecchio deve essere sottoposti a esami ricorrenti da una persona autorizzata secondo le disposizioni nazionali in vigore. A tale proposito si prega di rivolgersi al partner KÄRCHER di competenza.
- È vietato apportare modifiche all'apparecchio e agli accessori.

## Dispositivi di sicurezza

I dispositivi di sicurezza servono alla protezione dell'utente e non devono essere disattivati o impiecati per scopi diversi da quelli indicati.

### Valvola di troppopieno con 2 pressostati

- Se si riduce la quantità di acqua alla testa della pompa o con il regolatore di pressione/quantità sulla pistola AP, la valvola di troppopieno si apre e una parte dell'acqua ritorna all'aspirazione della pompa.
- Se la pistola ad alta pressione è chiusa, di modo che tutta l'acqua rifluisca verso l'aspirazione della pompa, il pressostato sulla valvola di troppo pieno spegne la pompa.
- Se la pistola ad alta pressione viene riaperta, il pressostato sulla testa del cilindro riaccende la pompa.
- La valvola di troppopieno è regolata di fabbrica ed è sigillata. La regolazione viene eseguita esclusivamente dal servizio assistenza.

### Valvola di sicurezza

- La valvola di sicurezza si apre quando la valvola di troppopieno o il pressostato è difettoso.
- La valvola di sicurezza è regolata di fabbrica ed è sigillata. La regolazione viene eseguita esclusivamente dal servizio assistenza.

### Protezione contro la mancanza di acqua

La protezione contro la mancanza d'acqua impedisce l'accensione del bruciatore in assenza d'acqua.

## Limitatore della temperatura dei gas di scarico

Il limitatore di temperatura dei gas di scarico spegne l'apparecchio quando la temperatura dei gas di scarico è troppo alta.

## Messa in funzione

### ⚠ AVVERTIMENTO

#### Componenti danneggiati

*Pericolo di lesioni*

*Controllare apparecchio, accessori, cavi di alimentazione e raccordi per verificare che si trovino in condizioni perfette. Se non si trovano in condizioni perfette, non si deve utilizzare l'apparecchio.*

1. Bloccare il freno di stazionamento.

### Montaggio della staffa

## ATTENZIONE

### Pericolo dovuto a montaggio non corretto

*Pericolo di danneggiamento*

*Quando si aggancia il cavo elettrico al passacavo della staffa destra, assicurarsi che il cavo non sia danneggiato.*

1. Montare le staffe rispettando la coppia di serraggio delle viti (6,5-7,0 Nm).

**Figura D**

### Fissare i coprimozzi

1. Fissare i coprimozzi.

**Figura E**

### Montaggio dell'avvolgitubo (solo HDS M/S)

1. Piegarlo il coperchio del vano portaoggetti verticalmente verso l'alto e rimuoverlo.

**Figura F**

2. Estrarre lo scomparto pieghevole.
3. Sbloccare il vano portaoggetti dal basso utilizzando i 2 fermi ed estrarlo verso l'alto.

**Figura G**

4. Chiudere lo scomparto pieghevole.
5. Inserire l'avvolgitubo nelle due guide, farlo scorrere lentamente verso il basso e bloccarlo in posizione.

**Figura H**

6. Montare il tubo flessibile di collegamento dell'avvolgitubo sull'attacco di alta pressione dell'apparecchio.

### Montaggio di pistola AP, lancia, ugello e tubo flessibile per alta pressione

Apparecchio con ANTI! Twist: Collegare l'attacco del tubo flessibile giallo ad alta pressione alla pistola ad alta pressione.

**Nota**

*Il sistema EASY!Lock unisce componenti tramite filettatura ad alta velocità soltanto con un giro rapido e sicuro.*

1. Collegare la lancia alla pistola ad alta pressione e stringere a fondo (EASY!Lock).

**Figura I**

2. Inserire l'ugello ad alta pressione sulla lancia.
3. Montare e stringere a fondo il dado a risvolto (EASY!Lock).
4. Apparecchio senza avvolgitubo: Collegare il tubo flessibile per alta pressione alla pistola AP e all'attacco alta pressione dell'apparecchio, stringendo a fondo (EASY!Lock).
5. Apparecchio con avvolgitubo: Collegare il tubo flessibile per alta pressione alla pistola AP e stringere a fondo (EASY!Lock).

## ATTENZIONE

### **Tubo flessibile per alta pressione arrotolato**

Pericolo di danneggiamento

Srotolare completamente il tubo flessibile per alta pressione prima di iniziare il lavoro.

#### Cura del sistema

##### Definizione della cura del sistema

#### Nota

RM 110 evita la formazione di calcare della serpentina di riscaldamento con acqua dura.

#### Nota

RM 111, con acqua dolce, serve alla manutenzione della pompa e alla protezione contro la formazione di acqua nera.

Durezza dell'acqua (°dH)	Cura del sistema da utilizzare
<3	RM 111
>3	RM 110

1. Determinare la durezza dell'acqua locale attraverso l'azienda di approvvigionamento locale o con un misuratore di durezza dell'acqua (codice articolo 6.768-004.0).

#### Ripristinare la manutenzione del sistema

#### Nota

Nella fornitura è compreso un contenitore di prova per manutenzione sistema.

- La manutenzione del sistema impedisce in maniera molto efficace la calcificazione della serpentina di riscaldamento in caso di funzionamento con acqua di rubinetto contenente calcare. Si aggiunge goccia a goccia alla mandata nel serbatoio a galleggiante.
  - Il dosaggio è impostato di fabbrica su una durezza dell'acqua media.
1. Ripristinare la manutenzione del sistema.

#### Riempimento del combustibile

### ⚠ PERICOLO

#### Carburante inadatto

Pericolo di esplosione

Riempire solamente con diesel o gasolio leggero. Carburanti inadatti, come ad esempio benzina, non devono essere utilizzati.

## ATTENZIONE

### Esercizio con serbatoio carburante vuoto

Distruzione della pompa del carburante

Non mettere mai in funzione l'apparecchio con serbatoio carburante vuoto.

1. Aprire il tappo del serbatoio.
2. Rabboccare il carburante.
3. Chiudere il tappo del serbatoio.
4. Pulire il carburante sversato.

#### Rabbocco del detergente

### ⚠ PERICOLO

#### Detergenti non adatti

Pericolo di lesioni

Utilizzare solo prodotti KÄRCHER.

Non rabboccare mai solventi (ad es. benzina, acetone, diluente).

Evitare il contatto con occhi e con la pelle.

Osservare le avvertenze di sicurezza e le istruzioni per l'uso del produttore del detergente.

#### Nota

Kärcher offre una gamma personalizzata di prodotti per la pulizia e la cura. Il vostro rivenditore è a disposizione per dare dei consigli.

1. Rabboccare il detergente.

#### Collegamento idrico

- Per i valori di collegamento vedi Dati tecnici.

#### Nota

Il tubo flessibile di mandata non è compreso nella fornitura.

1. Collegare il tubo flessibile di mandata (lunghezza minima 7,5 m, diametro minimo 3/4") all'attacco dell'acqua dell'apparecchio e alla mandata dell'acqua (ad es. rubinetto) con l'aiuto dell'apposito adattatore.
2. Aprire l'alimentazione dell'acqua.

#### Aspirazione dell'acqua dal contenitore

### ⚠ PERICOLO

#### Aspirazione di liquidi contenenti solventi o acqua potabile

Rischio di lesioni e danni, contaminazione dell'acqua potabile

Non aspirare mai liquidi contenenti solventi come diluenti, benzina, olio o acqua non filtrata. Le guarnizioni nell'apparecchio non sono resistenti ai solventi. La nuvola di polverizzazione è altamente infiammabile, esplosiva e tossica.

Non aspirare mai acqua dai serbatoi di acqua potabile.

Se l'apparecchio deve prelevare acqua da un serbatoio esterno, è necessaria la seguente modifica:

1. Aprire l'apertura di riempimento per la manutenzione del sistema.

#### Figura J

2. Svitare e rimuovere il coperchio della manutenzione del sistema.
3. Rimuovere il collegamento idrico sul microfiltro.
4. Svitare il microfiltro sulla testata della pompa.
5. Rimuovere il contenitore della manutenzione del sistema.

#### Figura K

6. Svitare il tubo di afflusso acqua superiore al serbatoio del galleggiante.
7. Collegare il tubo di afflusso acqua superiore alla testata della pompa.

#### Figura L

8. Ricollegare la linea di lavaggio della valvola di dosaggio del detergente sul tappo cieco.
9. Collegare il tubo flessibile di aspirazione (diametro almeno 3/4") con filtro (accessori) al collegamento idrico.
10. Appendere il tubo di aspirazione a una fonte d'acqua esterna.

#### Nota

Altezza massima di aspirazione: 0,5 m

11. Fino a quando la pompa non aspira acqua: Impostare la regolazione della pressione/quantità del gruppo pompa al valore massimo e chiudere la valvola di dosaggio detergente.
12. Rimontare in ordine inverso. Assicurarsi che il cavo dell'elettrovalvola non sia incastrato sul serbatoio per la cura del sistema.

## Collegamento elettrico

### **⚠ PERICOLO**

#### **Prolunghe elettriche non idonee**

Scossa elettrica

All'aperto utilizzare solo prolunghe di cavi elettrici omologate e contrassegnate con sezione cavo sufficiente. Verificare che la spina e la giunzione di una prolunga utilizzata siano a tenuta stagna.

Srotolare sempre completamente le prolunghe.

### **ATTENZIONE**

#### **Superamento dell'impedenza di rete**

Folgorazione provocata da cortocircuito

Non superare l'impedenza di rete massima, consentita nel punto di attacco elettrico (vedi Dati tecnici).

In caso di dubbi in merito all'impedenza di rete esistente sul vostro collegamento elettrico, vi preghiamo di contattare la vostra impresa fornitrice di energia elettrica.

- Per i valori di collegamento, vedere i dati tecnici e la targhetta.
- Il collegamento elettrico utilizzato deve essere eseguito da un elettricista e conforme alla norma IEC 60364-1.

## Funzionamento

### **⚠ PERICOLO**

#### **Liquidi infiammabili**

Pericolo di esplosione

Non spruzzare liquidi infiammabili.

### **⚠ PERICOLO**

#### **Esercizio senza lancia**

Pericolo di lesioni

Non utilizzare mai l'apparecchio senza lancia montata. Prima di ogni utilizzo, verificare che la lancia sia inserita saldamente. Il collegamento a vite della lancia deve essere serrato bene.

### **⚠ PERICOLO**

#### **Getto d'acqua ad alta pressione**

Pericolo di lesioni

Non fissare mai la leva a scatto e la leva di sicurezza in posizione attivata.

Non utilizzare la pistola AP se la leva di sicurezza è danneggiata.

Prima di qualsiasi intervento sull'apparecchio spingere in avanti la leva di sicurezza della pistola AP.

Tenere la pistola AP e la lancia sempre con entrambe le mani.

### **ATTENZIONE**

#### **Esercizio con serbatoio carburante vuoto**

Distruzione della pompa del carburante

Non mettere mai in funzione l'apparecchio con serbatoio carburante vuoto.

## Apertura/Chiusura della pistola AP

1. Aprire la pistola AP: Azionare la leva di sicurezza e la leva di azionamento.
2. Chiudere la pistola AP: Rilasciare la leva di sicurezza e la leva di azionamento.

## Sostituzione dell'ugello

1. Spegner l'apparecchio e azionare la pistola ad alta pressione fino a quando l'apparecchio non è depressurizzato.
2. Bloccare la pistola AP spingendo in avanti l'arresto di sicurezza.
3. Cambiare l'ugello.

## Accensione dell'apparecchio

1. Ruotare l'interruttore dell'apparecchio sul modo operativo desiderato. La spia della disponibilità all'uso è accesa. L'apparecchio si avvia brevemente e si spegne non appena viene raggiunta la pressione di lavoro.

### **Nota**

Se la spia di controllo del senso di rotazione si accende durante il funzionamento, spegnere immediatamente l'apparecchio ed eliminare l'anomalia, vedere la Guida alla risoluzione dei guasti.

2. Sbloccare la pistola AP spingendo indietro l'arresto di sicurezza. Quando viene azionata la pistola ad alta pressione, l'apparecchio si riaccende.

### **Nota**

Se non esce acqua dall'ugello ad alta pressione, sfiatare la pompa. Consultare la Guida alla risoluzione dei guasti - L'apparecchio non genera pressione.

## Impostazione temperatura di pulizia

- da 30 °C a 98 °C: Pulire con acqua calda.
  - da 100 °C a 150 °C: Pulire con vapore.
1. Impostare l'interruttore dell'apparecchio alla temperatura desiderata.
  2. In caso di funzionamento con vapore: Sostituire l'ugello ad alta pressione (acciaio inossidabile) con l'ugello a vapore (ottone) (vedere Funzionamento con vapore).

## Regolazione della pressione di lavoro e della portata

### Regolazione pressione/portata del gruppo pompa

1. Ruotare il fuso di regolazione in senso orario: aumentare la pressione di lavoro (MAX).
2. Ruotare il fuso di regolazione in senso antiorario: ridurre la pressione di lavoro (MIN).

### Regolazione pressione/quantità sulla pistola AP

### **⚠ PERICOLO**

#### **Pericolo dovuto alla lancia allentata**

Pericolo di lesioni

Durante la regolazione del regolatore di pressione e quantità, prestare attenzione che il collegamento a vite della lancia non si stacchi.

### **Nota**

Se si desidera lavorare a lungo termine con una pressione ridotta, impostare la pressione sul regolatore pressione/quantità del gruppo pompa.

1. Impostare l'interruttore dell'apparecchio a max. 98 °C.
2. Impostare la pressione di lavoro sul regolatore di pressione/quantità del gruppo pompa al valore massimo.
3. Impostare la pressione di lavoro e la portata girando il regolatore di pressione/quantità sulla pistola AP (continuo) (+/-).

## Utilizzo con detersivi

- Usare i detersivi con parsimonia per proteggere l'ambiente.
- Il detersivo deve essere adatto alla superficie da pulire.

### **Nota**

I valori indicativi sul pannello di controllo si riferiscono alla pressione massima di lavoro.

## Nota

Se il detergente deve essere aspirato da un serbatoio esterno, far passare il tubo di aspirazione del detergente attraverso l'apertura verso l'esterno.

1. Impostare la concentrazione del detergente utilizzando la valvola di dosaggio del detergente secondo le istruzioni del produttore.

## Pulizia

### Nota

Inizialmente, dirigere sempre il getto ad alta pressione da maggiore distanza sull'oggetto da pulire, per evitare danni a causa dell'altra pressione.

1. Impostare la pressione di lavoro, la temperatura di pulizia e la concentrazione di detergente in base alla superficie da pulire.

### Metodo di pulizia consigliato

1. Per sciogliere lo sporco: spruzzare una piccola quantità di detergente e lasciare agire per 1-5 minuti, ma senza farlo asciugare.
2. Per rimuovere lo sporco: Sciacciare lo sporco sciolto con il getto ad alta pressione.

### Funzionamento con acqua fredda

Per rimuovere sporco leggero e per risciacquare, ad es. attrezzi da giardino, terrazza, attrezzi.

1. Regolare la pressione di lavoro secondo necessità.

### Livello Eco

L'apparecchio funziona nell'intervallo di temperatura più economico (max. 60°C).

### Funzionamento con acqua calda/vapore

#### Temperature di pulizia consigliate

- 30-50°C: Sporco leggero
- Max. 60°C: Sporco proteico, ad es. nell'industria alimentare
- 60-90 °C: Pulizia di autoveicoli, pulizia di macchine
- 100-110 °C: Decerazione, sporco molto grasso
- Fino a 140 °C: Dissoluzione di additivi, in parte anche pulizia di facciate

### Funzionamento con acqua calda

## ⚠ PERICOLO

### Acqua calda

*Pericolo di ustioni*

*Evitare il contatto con acqua calda.*

1. Impostare l'interruttore dell'apparecchio alla temperatura desiderata.

### Funzionamento con vapore

## ⚠ PERICOLO

### Vapore caldo

*Pericolo di ustioni*

*A temperature di lavoro superiori a 98 °C, la pressione di lavoro non deve superare 3,2 MPa (32 bar).*

È quindi essenziale che vengano eseguite le seguenti misure:

1. Sostituire l'ugello ad alta pressione (acciaio inossidabile) con l'ugello a vapore (ottone, vedi Dati tecnici per il codice).
2. Aprire completamente la regolazione di pressione/quantità sulla pistola AP, in direzione + fino all'arresto.
3. Impostare la pressione di lavoro sul regolatore di pressione/quantità del gruppo pompa al valore minimo.

4. Impostare l'interruttore dell'apparecchio a min. 100 °C.

### Interruzione del funzionamento

1. Bloccare la pistola AP spingendo in avanti l'arresto di sicurezza.

### Dopo il funzionamento con il detergente

1. Mettere la valvola dosatrice di detergente sullo "0".
2. Posizionare l'interruttore dell'apparecchio sul livello 1 (funzionamento con acqua fredda).
3. Risciacquare l'apparecchio per almeno 1 minuto con la pistola AP aperta.

### Spegnimento dell'apparecchio

## ⚠ PERICOLO

### Pericolo dovuto ad acqua calda o al vapore

*Pericolo di ustioni*

*Dopo il funzionamento con acqua calda è necessario far funzionare l'apparecchio per almeno 2 minuti con acqua fredda e pistola aperta affinché si raffreddi.*

1. Chiudere l'alimentazione dell'acqua.
2. Aprire la pistola AP.
3. Accendere la pompa con l'interruttore dell'apparecchio e lasciarla funzionare per 5-10 secondi.
4. Chiudere la pistola AP.
5. Posizionare l'interruttore dell'apparecchio su "0".
6. Non estrarre la spina di alimentazione dalla presa con le mani bagnate.
7. Rimuovere il collegamento idrico.
8. Azionare la pistola AP fino a completa depressurizzazione dell'apparecchio.
9. Bloccare la pistola AP spingendo in avanti l'arresto di sicurezza.

### Conservazione dell'apparecchio

### Nota

*Non piegare il tubo flessibile ad alta pressione né il cavo elettrico.*

1. Inserire la lancia nel supporto sul cofano dell'apparecchio.
2. Avvolgere il tubo alta pressione e il cavo elettrico e appenderli alle staffe.
3. Apparecchio con avvolgitubo: Stendere il tubo ad alta pressione prima di avvolgerlo.
4. Apparecchio con avvolgitubo: Sbloccare l'avvolgitubo tirando il tubo flessibile per alta pressione e lasciare che il tubo flessibile per alta pressione si arrotoli lentamente. Controllare la velocità di avvolgimento tenendo il tubo flessibile.

### Antigelo

## ATTENZIONE

### Pericolo di gelo

*Rottura dell'apparecchio causata dall'acqua congelata. Se è presente ancora dell'acqua, conservare l'apparecchio in un luogo protetto dal gelo.*

Nel caso di dispositivi collegati a una canna fumaria, è necessario tener conto della penetrazione di aria fredda.

## ATTENZIONE

### Aria fredda che entra dalla canna fumaria

*Pericolo di danneggiamento*

*Quando la temperatura esterna è inferiore a 0°C, scollegare l'apparecchio dalla canna fumaria.*

1. Fermare l'apparecchio se non è possibile conservarlo al riparo dal gelo.

## Fermo dell'impianto

Per periodi di inutilizzo più lunghi o quando non è possibile conservare al riparo dal gelo:

1. Svuotare il serbatoio del detergente.
2. svuotare l'acqua.
3. Lavare l'apparecchio con antigelo.

## Drenaggio dell'acqua

1. Svitare il tubo flessibile di afflusso acqua e il tubo flessibile per alta pressione.
2. Svitare il tubo di alimentazione dal fondo della caldaia e far funzionare a vuoto la serpentina di riscaldamento.
3. Mettere in moto l'apparecchio per massimo 1 minuto fino al completo svuotamento della pompa e delle condutture.

## Lavaggio dell'apparecchio con antigelo

### Nota

Osservare le disposizioni fornite dal produttore dell'antigelo.

1. Versare un antigelo disponibile in commercio nel serbatoio galleggiante.
2. Accendere l'apparecchio (senza bruciatore) e lasciarlo in funzione fino al completo risciacquo.

Questa operazione offre anche un certo livello di protezione contro la corrosione.

## Trasporto

### ATTENZIONE

**Trasporto non idoneo su carrello**

*Pericolo di danneggiamento*

*Prestare attenzione all'orientamento dell'apparecchio durante il trasporto su carrello.*

### Figura M

### ATTENZIONE

**Trasporto non idoneo**

*Pericolo di danneggiamento*

*Proteggere da danneggiamento la leva di azionamento della pistola AP.*

### ⚠ PRUDENZA

**Mancata osservanza del peso**

*Pericolo di lesioni e di danneggiamento*

*Nel trasporto osservare il peso dell'apparecchio.*

1. Per il trasporto in veicoli, assicurare l'apparecchio secondo le direttive in vigore affinché non possa scivolare e ribaltarsi.

## Stoccaggio

### ⚠ PRUDENZA

**Mancata osservanza del peso**

*Pericolo di lesioni e di danneggiamento.*

*Nello stoccaggio, osservare il peso dell'apparecchio.*

## Cura e manutenzione

### ⚠ PERICOLO

**Rischio di avviamento accidentale dell'apparecchio, contatto con parti sotto tensione**

*Pericolo di lesioni, scossa elettrica*

*Spegnere l'apparecchio prima di eseguire qualsiasi lavoro su di esso.*

*Staccare la spina.*

1. Chiudere l'alimentazione dell'acqua.
2. Aprire la pistola AP.
3. Accendere la pompa con l'interruttore dell'apparecchio e lasciarla funzionare per 5-10 secondi.
4. Chiudere la pistola AP.

5. Posizionare l'interruttore dell'apparecchio su "0".
6. Non estrarre la spina di alimentazione dalla presa con le mani bagnate.
7. Rimuovere il collegamento idrico.
8. Azionare la pistola AP fino a completa depressurizzazione dell'apparecchio.
9. Bloccare la pistola AP spingendo in avanti l'arresto di sicurezza.
10. Far raffreddare l'apparecchio.

## Controlli preventivi / Contratto di manutenzione

Presso il Vostro rivenditore potrete concordare regolari controlli preventivi o stipulare un contratto di manutenzione. Chiedete consiglio ai nostri esperti.

## Intervalli di manutenzione

### Ogni settimana

### ATTENZIONE

#### Olío lattiginoso

*Danni all'apparecchio*

*Se l'olio è lattiginoso, informare immediatamente il servizio assistenza autorizzato.*

1. Pulire il filtro nel collegamento idrico.
2. Pulire il microfiltro.
3. Pulire il filtro del carburante.
4. Controllare il livello dell'olio.

### Ogni mese

1. Pulire il filtro posto sul tubo flessibile di aspirazione detergente.

### Ogni 500 ore d'esercizio, almeno annualmente

1. Cambiare l'olio.
2. Far eseguire una manutenzione dell'apparecchio dal servizio assistenza.

### Con ricorrenza di almeno 5 anni

1. Eseguire la prova di pressione secondo le indicazioni del costruttore.

## Lavori di manutenzione

**Montare il tubo flessibile ad alta pressione di ricambio (solo MXA/SXA)**

### ⚠ AVVERTIMENTO

**Pericolo di lesioni**

*L'avvolgitubo potrebbe girare inaspettatamente molto velocemente se il fermo si stacca.*

*Seguire attentamente i passaggi seguenti e fissare l'avvolgitubo come descritto.*

### Nota

*Per questo apparecchio sono adatti solo i tubi flessibili per alta pressione in versione "Ultra Guard".*

1. Sollevare il coperchio sull'avvolgitubo con un cacciavite a lama piatta.

### Figura N

2. Svolgere completamente il tubo flessibile di alta pressione dall'avvolgitubo.
3. Inserire una chiave a brugola da 10 attraverso l'apertura esagonale nell'alloggiamento. Inserire la chiave fino a quando l'avvolgitubo è bloccato.

### Figura O

### Figura P

4. Svitare le 2 viti.

### Figura Q

5. Rimuovere il fermo dal tubo flessibile per alta pressione.

6. Estrarre il gancio di sicurezza.

### Figura R

- Estrarre il tubo flessibile per alta pressione dall'attacco del tubo.
  - Inserire il nuovo tubo flessibile per alta pressione attraverso i rulli di guida e inserirlo nell'attacco del tubo. Rispettare il senso di rotazione dell'avvolgitubo.
  - Inserire il gancio di sicurezza nell'attacco del tubo.
- Figura S**
- Verificare che tutte le rondelle siano dietro il gancio di sicurezza.
  - Montare il fermo del tubo flessibile sull'altra estremità del tubo flessibile per alta pressione. Distanza dall'estremità del tubo circa 1 m (dalla pistola ad alta pressione).
  - Collegare l'apparecchio all'alimentazione d'acqua e di corrente, metterlo in funzione e verificare la tenuta del collegamento.
  - Tendere il tubo flessibile e mantenerlo in tensione. Mentre il tubo è in tensione, estrarre la chiave a brugola.
  - Sbloccare l'avvolgitubo tirando il tubo flessibile per alta pressione e lasciare che il tubo flessibile per alta pressione si arrotoli lentamente. Controllare la velocità di avvolgimento tenendo il tubo flessibile.
  - Riapplicare il coperchio.

#### Pulizia del filtro nel collegamento idrico

- Rimuovere il filtro.
- Pulire il filtro sotto l'acqua.
- Inserire nuovamente il filtro.

#### Pulire il microfiltro

- Depressurizzare l'apparecchio.
- Svitare il microfiltro sulla testata della pompa.
- Smontare il microfiltro ed estrarre la cartuccia del filtro.
- Pulire il microfiltro con acqua pulita o con aria compressa.
- Montare nella sequenza inversa.

#### Pulire il filtro di carburante

- Percuotere il filtro. Non disperdere nell'ambiente il carburante.

#### Pulire il filtro posto sul tubo flessibile di aspirazione detergente

- Togliere il bocchettone di aspirazione del detergente.
- Pulire il filtro sotto l'acqua.
- Inserire nuovamente il filtro.

#### Effettuare il cambio dell'olio

Per il tipo e la quantità di olio vedi Dati tecnici.

- Predisporre un contenitore di raccolta per almeno 1 litro di olio.
- Estrarre la clip di sicurezza con un cacciavite a lama piatta ed estrarre il tappo di scarico dell'olio.
- Scaricare l'olio nel contenitore di raccolta.

#### Nota

Smaltire l'olio usato nel rispetto dell'ambiente oppure conferire presso un centro di raccolta autorizzato.

- Spingere nuovamente il tappo di scarico dell'olio e fissarlo con la clip di sicurezza.
- Riempire con olio nuovo, lentamente fino al segno "MAX" sul serbatoio dell'olio. Le bolle d'aria devono poter uscire.

#### Figura T

## Guida alla risoluzione dei guasti

### ⚠ PERICOLO

**Rischio di avviamento accidentale dell'apparecchio, contatto con parti sotto tensione**

*Pericolo di lesioni, scossa elettrica*

*Spegnere l'apparecchio prima di eseguire qualsiasi lavoro su di esso.*

*Staccare la spina.*

**La spia di controllo del senso di rotazione è accesa**

- Invertire i poli sulla spina dell'apparecchio.

#### Figura U

**La spia di controllo della disponibilità operativa si spegne o l'apparecchio non funziona**

Nessuna tensione di rete

- Controllare il collegamento alla rete e il cavo.

**La spia di controllo assistenza lampeggia 1 volta**  
Mancanza d'acqua

- Controllare il collegamento idrico e i tubi di alimentazione.

Perdita nel sistema ad alta pressione

- Verificare la tenuta del sistema ad alta pressione e dei collegamenti.

**La spia di controllo assistenza lampeggia 2 volte**

Errore nell'alimentazione o eccessivo assorbimento di corrente del motore

- Controllare il collegamento alla rete e i fusibili di rete.

- Informare il servizio assistenza.

**La spia di controllo assistenza lampeggia 3 volte**

Sovraccarico/surriscaldamento motore

- Posizionare l'interruttore dell'apparecchio su "0".

- Far raffreddare l'apparecchio.

- Accendere l'apparecchio.

Il malfunzionamento si verifica ripetutamente

- Informare il servizio assistenza.

**La spia di controllo assistenza lampeggia 4 volte**

Il limitatore della temperatura dei gas di scarico è scattato

- Posizionare l'interruttore dell'apparecchio su "0".

- Far raffreddare l'apparecchio.

- Accendere l'apparecchio.

Il malfunzionamento si verifica ripetutamente

- Informare il servizio assistenza.

**La spia di controllo assistenza lampeggia 5 volte**

Interruttore reed bloccato nella protezione per mancanza d'acqua o pistone magnetico bloccato

- Informare il servizio assistenza.

**La spia di controllo assistenza lampeggia 6 volte**

Il sensore di fiamma ha spento il bruciatore

- Informare il servizio assistenza.

**Spia di controllo combustibile accesa**

Il serbatoio del carburante è vuoto

- Rabboccare il carburante.

**Spia di controllo manutenzione del sistema accesa**

Il serbatoio di manutenzione del sistema è vuoto

- Ripristinare la manutenzione del sistema.

**L'apparecchio non genera pressione**

Aria nel sistema

- Sfiatare la pompa:
  - Mettere la valvola dosatrice di detergente sullo "0".
  - Con la pistola ad alta pressione aperta, accendere e spegnere l'apparecchio più volte utilizzando l'interruttore dell'apparecchio.
  - Aprire e chiudere il controllo di pressione/quantità dell'unità pompa con la pistola ad alta pressione aperta.

## Nota

*Il processo di sfiato è più veloce se si smonta il tubo ad alta pressione dal collegamento ad alta pressione.*

2. Se necessario, rabboccare il detergente.
3. Verificare collegamenti e tubi.

La pressione è impostata su MIN

1. Portare la pressione su MAX.

Filtro nel collegamento idrico/microfiltro sporco

1. Pulire il filtro.
2. Pulire il microfiltro, sostituirlo se necessario.

Quantità di afflusso d'acqua troppo bassa

1. Controllare la quantità di afflusso d'acqua (vedi Dati tecnici).

## L'apparecchio perde, l'acqua gocciola dal fondo dell'apparecchio

Pompa non a tenuta stagna

1. In caso di perdite significative, far controllare l'apparecchio dal servizio assistenza.

## Nota

*Sono ammesse 3 gocce al minuto.*

## L'apparecchio si accende e si spegne continuamente quando la pistola ad alta pressione è chiusa

Perdita nel sistema ad alta pressione

1. Verificare la tenuta del sistema ad alta pressione e dei collegamenti.

## L'apparecchio non aspira il detergente

1. Far funzionare l'apparecchio con la valvola di dosaggio del detergente aperta e l'alimentazione dell'acqua chiusa fino allo svuotamento del serbatoio del galleggiante e fino a quando la pressione scende a "0".
2. Aprire nuovamente l'alimentazione dell'acqua.

Se la pompa continua a non aspirare il detergente può essere dovuto ai seguenti motivi:

Il filtro nel tubo di aspirazione del detergente è sporco

1. Pulire il filtro.

Valvola di non ritorno bloccata

1. Staccare il tubo del detergente e allentare la valvola di non ritorno con un oggetto smussato.

## Il bruciatore non si accende

Il serbatoio del carburante è vuoto

1. Rabboccare il carburante.

Mancanza d'acqua

1. Controllare il collegamento idrico e i tubi di alimentazione.

Filtro del carburante sporco

1. Sostituire il filtro carburante.

Nessuna scintilla di accensione

1. Se durante l'esercizio non è visibile alcuna scintilla di accensione attraverso il vetro spia, fare controllare l'apparecchio dal servizio assistenza.

## La temperatura impostata non viene raggiunta durante il funzionamento con acqua calda

Pressione di lavoro/portata troppo alta

1. Ridurre la pressione di lavoro / portata sul controllo pressione/quantità del gruppo pompa.

Serpentina di riscaldamento sporca di fuliggine

1. Far rimuovere la fuliggine dall'apparecchio dal servizio assistenza.

## Servizio clienti

Se non è possibile riparare il guasto occorre far controllare l'apparecchio dal servizio clienti.

## Garanzia

In ogni Paese, valgono le condizioni di garanzia rilasciate dalla nostra società di vendita competente. Entro il termine di garanzia eliminiamo gratuitamente eventuali guasti all'apparecchio, se causati da difetto del materiale o di produzione. Nei casi previsti dalla garanzia si prega di rivolgersi al proprio rivenditore, oppure al più vicino centro di assistenza autorizzato, esibendo lo scontrino di acquisto. (Indirizzo vedi retro)

## Accessori e ricambi

### Nota

*Se l'apparecchio è collegato a una canna fumaria o se l'apparecchio non è visibile, si consiglia di installare un controllo di fiamma (opzione).*

Utilizzando solamente accessori e ricambi originali, si garantisce un funzionamento sicuro e privo di disturbi dell'apparecchio.

Si possono trovare informazioni riguardo ad accessori e ricambi su [www.kaercher.com](http://www.kaercher.com).



## Dichiarazione di conformità UE

Con la presente dichiariamo che la macchina di seguito definita, in conseguenza della sua progettazione e costruzione nonché nello stato in cui è stata immessa sul mercato, è conforme ai requisiti essenziali di sicurezza e salute pertinenti delle direttive UE. In caso di modifiche apportate alla macchina senza il nostro consenso, la presente dichiarazione perde ogni validità.

Prodotto: Idropulitrice

Tipo: 1.071-xxx

### Direttive UE pertinenti

2000/14/CE

2006/42/CE (+2009/127/EG)

2009/125/CE

2011/65/UE

2014/30/UE

2014/53/UE

2014/68/UE

### Categoria del gruppo costruttivo

II

### Procedura di conformità

Modulo H

### Serpentina di riscaldamento

Valutazione della conformità modulo H

### Blocco di comando

Valutazione della conformità modulo H

### Varie tubazioni

Valutazione della conformità Art. 4 par. 3

### Norme armonizzate applicate

EN IEC 63000: 2018

EN 55014-1: 2017 + A11: 2020

EN 55014-2: 2015

EN 60335-1

EN 60335-2-79

EN 61000-3-2: 2014

EN 62233: 2008

HDS 9/20-4, HDS 10/21-4, HDS 12/18-4:

EN 61000-3-3: 2013

HDS 13/20-4:

EN 61000-3-11: 2000

### Regolamento applicato (en)

(UE) 2019/1781

### Specifiche applicate:

AD 2000 conforme

TRD 801 conforme

### Nome dell'ente notificato:

#### Per 2014/68/UE

TÜV Rheinland Industrie Service GmbH

Am Grauen Stein

51105 Colonia

Codice 0035

### Certificato n.:

01 202 111/Q-08 0003

### Procedura di valutazione della conformità applicata

2000/14/CE: Allegato V

### Livello di potenza acustica dB(A)

HDS 9/20-4

Misurato: 74

Garantito: 93

HDS 10/21-4

Misurato: 74

Garantito: 93

HDS 12/18-4

Misurato: 74

Garantito: 93

HDS 13/20-4

Misurato: 74

Garantito: 93

I firmatari agiscono per incarico e con delega della direzione.



H. Jenner

Chairman of the Board of Management



S. Reiser

Manager Regulatory Affairs & Certification

Responsabile della documentazione:

S. Reiser

Alfred Kärcher SE & Co. KG

Alfred-Kärcher-Str. 28 - 40

71364 Winnenden (Germany)

Tel.: +49 7195 14-0

Fax: +49 7195 14-2212

Winnenden, 2022/10/01

## Dati tecnici

		HDS 9/20-4 M/MXA	HDS 10/21-4 M/MXA	HDS 12/18-4 S/SXA	HDS 13/20-4 S/SXA
<b>Collegamento elettrico</b>					
Tensione di rete	V	400	400	400	400
Fase	~	3	3	3	3
Frequenza di rete	Hz	50	50	50	50
Grado di protezione		IPX5	IPX5	IPX5	IPX5
Classe di protezione	I	I	I	I	I
Potenza assorbita dalla rete	kW	7,0	8,0	8,0	9,5
Protezione di rete (tipo C, gL/gG)	A	16	16	16	25
Massima impedenza di rete consentita	$\Omega$				0.402
<b>Collegamento idrico</b>					
Pressione in entrata (max.)	MPa (bar)	1,0 (10)	1,0 (10)	1,0 (10)	1,0 (10)
Temperatura in entrata (max.)	$^{\circ}\text{C}$	30	30	30	30
Portata (min.)	l/h (l/min)	1200 (20)	1300 (21,7)	1400 (23,3)	1500 (25)
Altezza di aspirazione (max.)	m	0,5	0,5	0,5	0,5
<b>Dati sulle prestazioni dell'apparecchio</b>					
Portata, acqua	l/h (l/min)	450-900 (7,5-15)	500-1000 (8,3-16,7)	500-1200 (8,3-20)	600-1300 (10-21,7)
Pressione di esercizio dell'acqua con ugello standard	MPa (bar)	3-20 (30-200)	3-21 (30-210)	3-18 (30-180)	3-20 (30-200)
Valvola di sicurezza per eccesso di pressione di esercizio (massima)	MPa (bar)	24 (240)	24 (240)	24 (240)	24 (240)
Portata esercizio a vapore	l/h (l/min)	350-420 (5,8-7,0)	380-480 (6,3-8,0)	430-500 (7,2-8,3)	485-648 (8,1-10,8)
Pressione di esercizio esercizio a vapore con bocchetta vapore (max)	MPa (bar)	3,2 (32)	3,2 (32)	3,2 (32)	3,2 (32)
Cod. articolo della bocchetta vapore		2.114-004.0 (40060)	2.114-006.0 (40070)	2.114-010.0 (40090)	2.114-011.0 (40100)
Temperatura di funzionamento dell'acqua calda (massima)	$^{\circ}\text{C}$	98	98	98	98
Temperatura di lavoro esercizio a vapore	$^{\circ}\text{C}$	155	155	155	155
Portata, detergente	l/h (l/min)	0-54 (0-0,9)	0-54 (0-0,9)	0-54 (0-0,9)	0-54 (0-0,9)
Potenza bruciatore	kW	75	83	100	108
Consumo di gasolio (max)	kg/h	6,5	7,3	7,7	9,5
Forza repulsiva della pistola AP	N	50	57	63	72
Grandezza dell'ugello standard		047	052	S: 065, SXA: 068	S: 068, SXA: 070
<b>Dimensioni e pesi</b>					
Peso operativo tipico (M/S)	kg	177	183	202	206
Peso operativo tipico (MXA/SXA)	kg	189	195	214	218
Lunghezza x larghezza x altezza	mm	1330 x 750 x 1060	1330 x 750 x 1060	1330 x 750 x 1060	1330 x 750 x 1060
Serbatoio carburante	l	25	25	25	25
Serbatoio detergente	l	20+10	20+10	20+10	20+10
<b>Pompa ad alta pressione</b>					
Quantità olio	l	1,0	1,0	1,0	1,0
Tipo di olio		SAE 90	SAE 90	SAE 90	SAE 90
<b>Bruciatore</b>					
Carburante		Gasolio EL o diesel	Gasolio EL o diesel	Gasolio EL o diesel	Gasolio EL o diesel
<b>Valori rilevati secondo EN 60335-2-79</b>					
Livello di pressione acustica $L_{pA}$	dB(A)	75	75	75	75
Incertezza $K_{pA}$	dB(A)	3	3	3	3
Livello di potenza acustica $L_{WA}$ + incertezza $K_{WA}$	dB(A)	93	93	93	93
Valore di vibrazione mano-braccio	$\text{m/s}^2$	3,7	4,6	4,6	4,6
Incertezza K	$\text{m/s}^2$	0,3	0,3	0,3	0,3

Motivo dell'eccezione ai sensi del regolamento (UE) 2019/1781 allegato I sezione 2 (12): j)  
Con riserva di modifiche tecniche.

## Índice de contenidos

Avisos generales .....	51
Protección del medioambiente .....	51
Sinopsis del equipo .....	51
Símbolos en el equipo .....	52
Uso previsto .....	52
Instrucciones de seguridad .....	53
Dispositivos de seguridad .....	53
Puesta en funcionamiento .....	53
Manejo .....	55
Transporte .....	57
Almacenamiento .....	57
Conservación y mantenimiento .....	57
Ayuda en caso de fallos .....	58
Garantía .....	59
Accesorios y recambios .....	59
Declaración de conformidad UE .....	60
Datos técnicos .....	61

## Avisos generales



Antes de poner en marcha por primera vez el equipo, lea este manual original y las instrucciones de seguridad adjuntas.

Actúe conforme a estos documentos.

Conserve estos dos manuales para su uso posterior o para propietarios ulteriores.

- En caso de no respetar el manual de instrucciones o las instrucciones de seguridad, se pueden causar daños al equipo y crear peligros para el operario y otras personas.
- Informe inmediatamente a su distribuidor si se han producido daños durante el transporte.
- Compruebe si faltan accesorios en el contenido del paquete o si existen daños. Alcance del suministro, consulte la figura A.
- A partir de una altura de funcionamiento de aprox. 800 m sobre el nivel del mar, póngase en contacto con su distribuidor para ajustar el ajuste del quemador a la altura y a la cantidad de oxígeno reducida.

## Protección del medioambiente



Los materiales de embalaje son reciclables. Eliminar los embalajes de forma respetuosa con el medioambiente.



Los equipos eléctricos y electrónicos contienen materiales reciclables y, a menudo, componentes, como baterías, acumuladores o aceite, que suponen un peligro potencial para la salud de las personas o el medio ambiente en caso de manipularse o eliminarse de forma inadecuada. Sin embargo, dichos componentes son necesarios para un funcionamiento adecuado del equipo. Los equipos identificados con este símbolo no pueden eliminarse con la basura doméstica.

### Avisos sobre sustancias contenidas (REACH)

Encontrará información actualizada sobre las sustancias contenidas en: [www.kaercher.de/REACH](http://www.kaercher.de/REACH)

### Indicaciones complementarias para la protección del medio ambiente

Impida los vertidos de aceite de motor, gasóleo, diésel o gasolina al medio ambiente. Proteja el suelo y elimine el aceite usado de manera respetuosa con el medio ambiente.

## Sinopsis del equipo

### Descripción del equipo

#### Figura A

#### Figura B

- ① Regulación de presión/volumen de la unidad de bomba
- ② Manómetro
- ③ Soporte para pistola de alta presión (por ambos lados)
- ④ Rueda giratoria con freno de estacionamiento
- ⑤ Hueco para manguera de aspiración de detergente
- ⑥ Boca de llenado para conservación del sistema RM 110/RM 111
- ⑦ Conexión de agua con tamiz
- ⑧ Adaptador de la conexión de agua
- ⑨ Manguera de alta presión EASY!Lock
- ⑩ Tubo pulverizador EASY!Lock
- ⑪ Boquilla de alta presión (acero inoxidable)
- ⑫ Conexión de alta presión EASY!Lock
- ⑬ Suministro eléctrico
- ⑭ Palanca de fijación
- ⑮ Palanca del gatillo
- ⑯ Compartimento plegable
- ⑰ Compartimento para accesorios (solo HDS M/S)
- ⑱ Trinquete de seguridad de la pistola de alta presión
- ⑲ Pistola de alta presión EASY!Force
- ⑳ Regulación de presión/volumen en la pistola de alta presión
- ㉑ Válvula de dosificación de detergente
- ㉒ Panel de control
- ㉓ Soporte para tubo pulverizador
- ㉔ Manguera de conexión del enrollador de mangueras (solo HDS MXA/SXA)
- ㉕ Pasarela
- ㉖ Boca de llenado para detergente 2
- ㉗ Boca de llenado para detergente 1
- ㉘ Placa de características
- ㉙ Portacables
- ㉚ Boca de llenado de combustible
- ㉛ Tamiz de combustible
- ㉜ Asa
- ㉝ Enrollador de mangueras (solo HDS MXA/SXA)
- ㉞ Bloqueo de la cubierta
- ㉟ Tapa del equipo
- ㊱ Quemador
- ㊲ Sujeción para tubo pulverizador

- 38) Válvula de retención de la aspiración de detergente
- 39) Tapón de purga de aceite con grapa de seguridad
- 40) Indicador de nivel de aceite
- 41) Depósito de aceite
- 42) Interruptor de presión en la válvula contra desbordamiento
- 43) Interruptor de presión en la culata
- 44) Filtro fino (agua)
- 45) Manguera de aspiración de detergente 1 con filtro
- 46) Manguera de aspiración de detergente 2 con filtro
- 47) Sensor de señal de vacío
- 48) Filtro de combustible
- 49) Ventilador del quemador
- 50) Bomba de combustible
- 51) Válvula magnética de combustible
- 52) Protección contra falta de agua
- 53) Recipiente del flotador
- 54) Recipiente de conservación del sistema

### Panel de control

#### Figura C

0 = apagado

- 1) Interruptor del equipo
- 2) Modo de funcionamiento: Funcionamiento con agua fría
- 3) Modo de funcionamiento: funcionamiento con agua caliente (e = nivel eco, agua caliente máx. 60 °C)
- 4) Modo de funcionamiento: Funcionamiento con vapor
- 5) Código QR para información
- 6) Lámpara de control sentido de giro
- 7) Lámpara de control de servicio
- 8) Lámpara de control de disponibilidad de servicio
- 9) Lámpara de control del combustible
- 10) Lámpara de control de conservación del sistema

### Código de colores

- Los elementos de control de la limpieza se muestran en amarillo.
- Los elementos de control del mantenimiento se muestran en gris claro.

### Símbolos en el equipo

	No dirigir el chorro de alta presión hacia personas, animales o equipamiento eléctrico activo ni apuntar con él al propio equipo. Proteja el equipo de las heladas.
	Peligro por tensión eléctrica. Solo los electricistas o el personal técnico autorizado pueden trabajar en la instalación eléctrica.



Peligro para la salud por gases de escape venenosos. No inhalar los gases de escape.



Peligro de quemaduras por superficies calientes.

	Peligro de lesiones No meter la mano.
	Código QR para información

### Uso previsto

Utilice el equipo exclusivamente para la limpieza, p. ej. de máquinas, vehículos, edificios, herramientas, fachadas, terrazas y equipos para el jardín.

### ⚠ PELIGRO

#### Uso en gasolineras u otras zonas de peligro

*Peligro de lesiones*

*Tenga en cuenta las reglamentaciones de seguridad correspondientes.*

#### Nota

*No vierta aguas residuales que contengan aceites minerales en la tierra, en las aguas o en el alcantarillado. Realice el lavado del motor o la limpieza de bajos solo en lugares adecuados con un separador de aceite.*

### Valores límite para la alimentación de agua

#### CUIDADO

#### Agua sucia

*Desgaste prematuro o incrustaciones en el equipo*

*Alimente el equipo solo con agua limpia o reciclada que no supere los valores límite.*

Para la alimentación de agua, respete los siguientes valores límite:

- Valor de pH: 6.5-9.5
- Conductividad eléctrica: conductividad del agua limpia + 1200 µS/cm, conductividad máxima 2000 µS/cm
- Sólidos sedimentables (volumen de muestra 1 l, tiempo de sedimentación 30 minutos): < 0,5 mg/l
- Sustancias filtrables: < 50 mg/l, ninguna sustancia abrasiva
- Hidrógenos carburados: < 20 mg/l
- Cloruro: < 300 mg/l
- Sulfato: < 240 mg/l
- Calcio: < 200 mg/l
- Dureza total: < 28 °dH, < 50° TH, < 500 ppm (mg CaCO<sub>3</sub>/l)
- Hierro: < 0,5 mg/l
- Manganeso: < 0,05 mg/l
- Cobre: < 2 mg/l
- Cloro activo: < 0,3 mg/l
- Libre de malos olores

## Instrucciones de seguridad

Se aplican las siguientes instrucciones de seguridad para el equipo:

- Tenga en cuenta las normativas nacionales aplicables del legislador en materia de máquinas con chorro de líquido.
- Tenga en cuenta las normativas nacionales aplicables del legislador en materia de prevención de accidentes. Las máquinas con chorro de líquido deben comprobarse regularmente y el resultado de la comprobación debe anotarse por escrito.
- Asegúrese de que el dispositivo de calefacción del equipo sea una instalación de combustión. Las instalaciones de combustión deben comprobarse regularmente conforme a las normativas nacionales aplicables del legislador.
- Conforme a las condiciones nacionales vigentes, una persona competente debe poner en funcionamiento este equipo por primera vez en caso de uso industrial. KÄRCHER ya ha realizado y documentado la primera puesta en marcha. Para ello, recibirá la documentación por encargo a través de su socio KÄRCHER. En caso de consultas sobre documentación, prepare el número de pieza y serie del equipo.
- Advertimos de que una persona competente debe comprobar periódicamente el equipo conforme a las condiciones nacionales vigentes. Póngase en contacto con su socio KÄRCHER.
- No está permitido realizar modificaciones en el equipo ni en los accesorios.

## Dispositivos de seguridad

Los dispositivos de seguridad sirven para proteger al usuario, y no deben inhabilitarse ni obviarse.

### Válvula contra desbordamiento con 2 interruptores de presión

- Al reducir la cantidad de agua en la cabeza de la bomba o con la regulación de presión/cantidad en la pistola de alta presión, la válvula contra desbordamiento se abre y parte del agua fluye de regreso al lado de succión de la bomba.
- Si la pistola de alta presión está cerrada de modo que toda el agua fluya hacia el lado de succión de la bomba, el interruptor de presión en la válvula contra desbordamiento apaga la bomba.
- Si se vuelve a abrir la pistola de alta presión, el interruptor de presión de la culata vuelve a conectar la bomba.
- La válvula contra desbordamiento se ha ajustado y precintado en fábrica. El ajuste solo lo realiza el servicio de postventa.

### Válvula de seguridad

- La válvula de seguridad se abre cuando la válvula contra desbordamiento o el interruptor de presión está defectuoso.
- La válvula de seguridad se ha ajustado y precintado en fábrica. El ajuste solo lo realiza el servicio de postventa.

### Protección contra falta de agua

La protección contra falta de agua evita que el quemador se encienda cuando hay falta de agua.

## Limitador de la temperatura de gases de escape

El limitador de la temperatura de los gases de escape apaga el equipo cuando se alcanza una temperatura de los gases de escape demasiado alta.

## Puesta en funcionamiento

### ⚠ ADVERTENCIA

#### Componentes dañados

*Peligro de lesiones*

*Compruebe el perfecto estado del equipo, los accesorios, las fuentes de alimentación y las conexiones. Si no están en perfecto estado, no debe usar el equipo.*

1. Bloquear el freno de estacionamiento.

### Montaje del asa

## CUIDADO

### Peligro por montaje inadecuado

*Peligro de daños*

*Al enganchar el suministro eléctrico en la guía del cable del asa derecho, asegurarse de que el cable no esté dañado.*

1. Montar el asa respetando el par de apriete de los tornillos (6,5-7,0 Nm).

**Figura D**

### Fijación del tapacubos

1. Fijar el tapacubos.

**Figura E**

### Montaje del enrollador de mangueras (solo HDS M/S)

1. Abrir la tapa del compartimiento hacia arriba en vertical y extraerla.

**Figura F**

2. Desplegar el compartimento abatible.
3. Desbloquear los 2 arrastradores situados en la parte inferior del compartimento y tirar del mismo hacia arriba.

**Figura G**

4. Cerrar el compartimento abatible.
5. Introducir el enrollador de mangueras en los dos rieles guía, dejarlo deslizar lentamente hacia abajo y encastrarlo.

**Figura H**

6. Montar la manguera de conexión del enrollador de mangueras en la conexión de alta presión del equipo.

### Montaje de la pistola de alta presión, el tubo pulverizador, la boquilla y la manguera de alta presión

Equipo con ANTI!Twist: Conecte la conexión amarilla de la manguera de alta presión a la pistola de alta presión.

**Nota**

*El sistema EASY!Lock une componentes mediante una conexión rápida que se realiza con una sola vuelta, de forma rápida y segura.*

1. Conectar el tubo pulverizador con la pistola de alta presión y apretar a mano (EASY!Lock).

**Figura I**

2. Conecte la boquilla de alta presión al tubo pulverizador.
3. Montar la tuerca racor y apretarla con la mano (EASY!Lock).

- Equipo sin enrollador de mangueras: Conectar la manguera de alta presión a la pistola de alta presión y la conexión de alta presión del equipo y apretar a mano (EASY!Lock).
- Equipo con enrollador de mangueras: Conecte la manguera de alta presión a la pistola de alta presión y apriete a mano (EASY!Lock).

## CUIDADO

### Manguera de alta presión enrollada

Peligro de daños

Desenrolle completamente la manguera de alta presión antes de poner el equipo en funcionamiento.

## Conservación del sistema

### Determinar la conservación del sistema

#### Nota

RM 110 evita con agua dura la calcificación del serpentín de calefacción.

#### Nota

RM 111 sirve con agua blanda para la conservación de bombas y la protección contra la formación de aguas negras.

Dureza del agua (°dH)	Conservación del sistema que se va a utilizar
<3	RM 111
>3	RM 110

- Determine la dureza del agua local a través de la empresa de suministro local o con un medidor de dureza (referencia de pedido 6.768-004.0).

### Llenado de la conservación del sistema

#### Nota

El alcance del suministro contiene una botella de conservación del sistema.

- La conservación del sistema impide de forma eficiente la calcificación del serpentín de calefacción cuando se trabaja con agua de grifo calcárea. Se dosifica poco a poco en la entrada del recipiente del flotador.
  - La dosificación se ajusta a una dureza media del agua en fábrica.
- Llenar la conservación del sistema.

## Llenado de combustible

### ⚠ PELIGRO

#### Combustible inadecuado

Peligro de explosión

Llene únicamente combustible diésel o gasóleo ligero. No deben utilizarse combustibles inadecuados como, por ejemplo, gasolina.

## CUIDADO

### Funcionamiento con el tanque de combustible vacío

Deterioro de la bomba de combustible

El equipo no debe ponerse en funcionamiento nunca con el depósito de combustible vacío.

- Abra el cierre del depósito.
- Llene el combustible.
- Cierre el cierre del depósito.
- Limpie el combustible derramado.

## Rellenado de detergente

### ⚠ PELIGRO

#### Detergentes inadecuados

Peligro de lesiones

Utilice únicamente productos KÄRCHER.

No use disolventes (p. ej. gasolina, acetona, diluyente) en ningún caso.

Evite el contacto directo con los ojos y la piel.

Tenga en cuenta las indicaciones de seguridad y manejo del fabricante de detergente.

#### Nota

Kärcher ofrece un programa individual de productos de limpieza y detergentes. Su distribuidor estará encantado de asesorarle.

- Rellene con detergente.

## Conexión de agua

- Para consultar los valores de conexión, véase "Datos técnicos".

#### Nota

El alcance del suministro no incluye la manguera de alimentación.

- Conecte la manguera de alimentación (longitud mínima 7,5 m, diámetro mínimo 3/4") a la conexión de agua del equipo y a la entrada de agua (por ejemplo al grifo de agua) con la ayuda del adaptador de la conexión de agua.
- Abra la entrada de agua.

## Aspiración del agua del recipiente

### ⚠ PELIGRO

#### Aspiración de líquidos con disolventes o agua potable

Riesgo de lesiones y peligro de daños, contaminación del agua potable

Nunca aspire líquidos con disolventes, como diluyentes de pintura, gasolina, aceite o agua sin filtrar. El sellado del equipo no es resistente a los disolventes. La niebla de pulverización de los disolventes es inflamable, explosiva y tóxica.

Nunca aspire agua de los recipientes de agua potable.

Si el equipo va a extraer agua de un recipiente externo, se requiere la siguiente modificación:

- Abrir la boca de llenado para la conservación del sistema.  
**Figura J**
- Desatornillar y retirar la cubierta de la conservación del sistema.
- Retire la conexión de agua del filtro fino.
- Desatornille el filtro fino en la cabeza de la bomba.
- Retirar el recipiente de la conservación del sistema.  
**Figura K**
- Desatornille la manguera de alimentación superior al recipiente del flotador.
- Conecte la manguera de alimentación superior a la cabeza de la bomba.  
**Figura L**
- Reemplace la tubería de lavado de la válvula de dosificación de detergente en el tapón ciego.
- Conecte la manguera de aspiración (diámetro de 3/4" como mínimo) con filtro (accesorio) en la conexión de agua.
- Cuelgue la manguera de aspiración en una fuente de agua externa.

#### Nota

Altura máxima de aspiración: 0,5 m

- Hasta que la bomba aspire agua: Ajuste la regulación de presión/volumen de la unidad de bomba al valor máximo y cierre la válvula de dosificación de detergente.
- Realice el desmontaje en el orden inverso. Asegúrese de que el cable de la válvula magnética no esté apisonado en el recipiente de conservación del sistema.

### Conexión eléctrica

#### ⚠ PELIGRO

##### Conductos de prolongación eléctricos inadecuados

##### Descarga eléctrica

*Al aire libre, utilice únicamente conductos de prolongación eléctricos autorizados e identificados debidamente con la suficiente sección de conducto.*

*Asegúrese de que el conector y el acoplamiento de un conducto de prolongación utilizados sean estancos.*

*Desenrolle siempre por completo los conductos de prolongación.*

#### ⚠ CUIDADO

##### Se excede la impedancia de red

*Descarga eléctrica por cortocircuito*

*No puede superarse la impedancia de red máxima admisible en el punto de conexión eléctrico (véanse los datos técnicos).*

*En caso de dudas sobre la impedancia de red presente en su punto de conexión, póngase en contacto con su empresa de abastecimiento eléctrico.*

- Valores de conexión, véanse los datos técnicos y la placa de características.
- La conexión eléctrica debe llevarla a cabo un instalador electricista y cumplir con IEC 60364-1.

### Manejo

#### ⚠ PELIGRO

##### Líquidos inflamables

*Peligro de explosión*

*No pulverice líquidos inflamables.*

#### ⚠ PELIGRO

##### Funcionamiento sin tubo pulverizador

*Peligro de lesiones*

*No use el equipo sin el tubo pulverizador montado.*

*Antes de cada uso, compruebe que el tubo pulverizador esté firmemente asentado. La atornilladura del tubo pulverizador debe estar apretada a mano.*

#### ⚠ PELIGRO

##### Chorro de agua de alta presión

*Peligro de lesiones*

*Nunca fije la palanca del gatillo ni la palanca de fijación en posición de accionamiento.*

*No utilice la pistola de alta presión si la palanca de fijación está dañada.*

*Desplace el trinquete de seguridad de la pistola de alta presión hacia delante antes de cualquier trabajo en el equipo.*

*Sujete la pistola de alta presión y el tubo pulverizador con ambas manos.*

#### ⚠ CUIDADO

##### Funcionamiento con el tanque de combustible vacío

*Deterioro de la bomba de combustible*

*El equipo no debe ponerse en funcionamiento nunca con el depósito de combustible vacío.*

### Abrir/cerrar la pistola de alta presión

- Abrir la pistola de alta presión: Accionar la palanca de fijación y la palanca del gatillo.
- Cerrar la pistola de alta presión: Soltar la palanca de fijación y la palanca del gatillo.

### Sustitución de la boquilla

- Desconecte el equipo y accione la pistola de alta presión hasta que el equipo esté despresurizado.
- Asegure la pistola de alta presión. Para ello, desplace hacia delante el trinquete de seguridad.
- Cambie la boquilla.

### Conexión del equipo

- Coloque el interruptor del equipo en el modo de funcionamiento deseado. La lámpara de control de funcionamiento se enciende. El equipo se enciende brevemente y se apaga en cuanto se alcanza la presión de trabajo.

#### Nota

*Si la lámpara de control del sentido de giro se enciende durante el servicio, apague el equipo inmediatamente y corrija el fallo, consulte la ayuda en caso de fallo.*

- Desbloquee la pistola de alta presión. Para ello, desplace hacia atrás el trinquete de seguridad. Cuando se acciona la pistola de alta presión, el equipo se enciende de nuevo.

#### Nota

*Si no sale agua de la boquilla de alta presión, purgue la bomba. Consulte la ayuda en caso de fallos: el equipo no acumula presión.*

### Ajuste de la temperatura de limpieza

- Entre 30 °C y 98 °C: limpiar con agua caliente.
  - Entre 100 °C y 150 °C: limpiar con vapor.
- Ajustar el interruptor del equipo a la temperatura deseada.
  - En el funcionamiento con vapor: Sustituir la boquilla de alta presión (acero inoxidable) por la boquilla de vapor (latón) (véase Funcionamiento con vapor).

### Ajuste de la presión de trabajo y el volumen transportado

#### Regulación de presión/volumen de la unidad de bomba

- Gire el husillo de regulación en el sentido de las agujas del reloj: Aumente la presión de trabajo (MAX).
- Gire el husillo de regulación en el sentido contrario a las agujas del reloj: Reduzca la presión de trabajo (MIN).

#### Regulación de presión/volumen en la pistola de alta presión

#### ⚠ PELIGRO

##### Peligro por un tubo pulverizador suelto

*Peligro de lesiones*

*Durante el ajuste del regulador de presión/volumen asegúrese de que la atornilladura del tubo pulverizador no se afloja.*

#### Nota

*Si se desea trabajar con una presión reducida a largo plazo, ajustar la presión en la regulación de presión/volumen de la unidad de bomba.*

- Ajustar el interruptor del equipo hasta máx. 98 °C.
- Ajustar la presión de trabajo en la regulación de presión/volumen de la unidad de bomba al valor máximo.

3. Ajustar la presión de trabajo y el volumen transportado girando (de forma continua) el regulador de presión/volumen de la pistola de alta presión (+/-).

### Funcionamiento con detergente

- Utilizar los detergentes con moderación para proteger el medio ambiente.
- El detergente debe ser adecuado para la superficie a limpiar.

#### Nota

Los valores orientativos del campo de control hacen referencia a la presión máxima de trabajo.

#### Nota

Si el detergente se aspira desde un recipiente externo, lleve la manguera de aspiración de detergente a través del hueco hacia el exterior.

1. Configure la concentración de detergente utilizando la válvula de dosificación de detergente de acuerdo con los datos del fabricante.

### Limpieza

#### Nota

Primero dirigir el chorro de alta presión a larga distancia hacia el objeto que se va a limpiar para evitar daños causados por la alta presión.

1. Ajuste la presión de trabajo, la temperatura de limpieza y el detergente concentrado según la superficie que se va a limpiar.

### Métodos de limpieza recomendados

1. Disolución de la suciedad: Pulverice el detergente con moderación y deje actuar durante 1 a 5 minutos sin dejar que se seque.
2. Eliminación de la suciedad: Limpie la suciedad desprendida con el chorro de alta presión.

### Funcionamiento con agua fría

Para eliminar suciedad leve y para aclarar, p. ej. equipo para el jardín, terraza, herramientas.

1. Ajuste la presión de trabajo según sea necesario.

### Nivel eco

El equipo funciona en el rango de temperatura más económico (máx. 60 °C).

### Funcionamiento con agua caliente/vapor

#### Temperaturas de limpieza recomendadas

- 30-50 °C: suciedad leve
- Máx. 60 °C: suciedad proteica, p. ej. en la industria alimenticia
- 60-90 °C: limpieza de vehículos, limpieza de máquinas
- 100-110 °C: Desconservación de suciedad muy grasienta
- Hasta 140 °C: descomposición de materiales áridos, limpieza de algunas fachadas

### Funcionamiento con agua caliente

## ⚠ PELIGRO

#### Agua caliente

Riesgo de escaldadura

Evite el contacto con el agua caliente.

1. Ajuste el interruptor del equipo a la temperatura deseada.

### Funcionamiento con vapor

## ⚠ PELIGRO

#### Vapor caliente

Riesgo de escaldadura

A temperaturas de servicio superiores a 98 °C, la presión de trabajo no debe superar los 3,2 MPa (32 bar). Por este motivo, es imprescindible llevar a cabo las siguientes medidas:

1. Sustituir la boquilla de alta presión (acero inoxidable) por la boquilla de vapor (latón, consultar la referencia en los datos técnicos).
2. Abrir completamente la regulación de presión/volumen en la pistola de alta presión, dirección + hasta el tope.
3. Ajustar la presión de trabajo en la regulación de presión/volumen de la unidad de bomba al valor mínimo.
4. Ajustar el interruptor del equipo hasta mín. 100 °C.

### Interrupción del servicio

1. Asegure la pistola de alta presión. Para ello, desplácese hacia delante el trinquete de seguridad.

### Tras el funcionamiento con detergente

1. Ajuste la válvula de dosificación de detergente a «0».
2. Coloque el interruptor del equipo en el nivel 1 (servicio con agua fría).
3. Enjuague el equipo durante al menos 1 minuto con la pistola de alta presión abierta.

### Desconexión del equipo

## ⚠ PELIGRO

#### Peligro por agua caliente o vapor

Riesgo de escaldadura

Después del funcionamiento con agua caliente o vapor, debe disminuir la temperatura del equipo con agua fría durante al menos dos minutos con la pistola abierta.

1. Cerrar la entrada de agua.
2. Abrir la pistola de alta presión.
3. Encender la bomba con el interruptor del equipo y dejarla funcionar durante 5-10 segundos.
4. Cerrar la pistola de alta presión.
5. Coloque el interruptor del equipo en posición "0".
6. Extraer el conector de red del enchufe solo con las manos secas.
7. Retirar la conexión de agua.
8. Accionar la pistola de alta presión hasta que el equipo no tenga presión.
9. Asegurar la pistola de alta presión. Para ello, desplácese hacia delante el trinquete de seguridad.

### Almacenaje del equipo

#### Nota

No doblar la manguera de alta presión ni el cable eléctrico.

1. Encajar el tubo pulverizador en la sujeción de la tapa del equipo.
2. Enrollar la manguera de alta presión y el cable eléctrico y colgarlos de las sujeciones.
3. Equipo con enrollador de mangueras: Estire la manguera de alta presión antes de enrollarla.
4. Equipo con enrollador de mangueras: Desbloquee el enrollador de mangueras tirando de la manguera de alta presión y deje que la manguera se enrolle lentamente. Controle la velocidad de enrollado sosteniendo la manguera.



## Anticongelante

### **CUIDADO**

#### **Peligro por heladas**

*Destrucción del equipo debido a agua congelada  
Guarde el equipo, que no se le haya drenado el agua por completo, en un lugar sin escarcha.*

En el caso de equipos que estén conectados a una chimenea, se debe observar la entrada de aire frío.

### **CUIDADO**

#### **Entrada de aire frío por la chimenea**

*Peligro de daños*

*Cuando la temperatura exterior sea inferior a 0 °C, desconecte el equipo de la chimenea.*

1. Apague el equipo si no es posible almacenarlo sin escarcha.

## Parada

Para interrupciones de servicio prolongadas o cuando no es posible almacenar sin escarcha:

1. Vacíe el depósito de detergente.
2. Purgar el agua.
3. Enjuague el equipo con anticongelante.

## Purgar el agua

1. Desenrosque la manguera de entrada de agua y la manguera de alta presión.
2. Desenrosque el tubo de alimentación del fondo de la caldera y deje que se drene el serpentín de calefacción.
3. Deje operar el equipo durante 1 minuto como máximo, hasta que la bomba y las tuberías estén vacías.

## Lavado del equipo con anticongelante

### **Nota**

*Tener en cuenta las instrucciones de manipulación del fabricante del anticongelante.*

1. Llene de un anticongelante de calidad comercial en el recipiente del flotador.
2. Encienda el equipo (sin quemador) y déjelo funcionar hasta que esté completamente enjuagado.

De esta manera también se alcanza cierto agente anticorrosivo.

## Transporte

### **CUIDADO**

#### **Transporte inadecuado con una carretilla industrial**

*Peligro de daños*

*Preste atención a la orientación del equipo cuando lo transporte con una carretilla industrial.*

### **Figura M**

### **CUIDADO**

#### **Transporte indebido**

*Peligro de daños*

*Evitar daños en la palanca del gatillo de la pistola de alta presión.*

### **⚠ PRECAUCIÓN**

#### **Inobservancia del peso**

*Peligro de lesiones y daños*

*Tenga en cuenta el peso del equipo durante el transporte.*

1. Al transportar el equipo en vehículos, asegúrelo para evitar que resbale y vuelque conforme a las directivas vigentes.

## Almacenamiento

### **⚠ PRECAUCIÓN**

#### **Inobservancia del peso**

*Peligro de lesiones y daños*

*Tenga en cuenta el peso del equipo para su almacenamiento.*

## Conservación y mantenimiento

### **⚠ PELIGRO**

#### **Equipo de arranque involuntariamente, contacto con piezas que conducen corriente**

*Riesgo de lesiones, descarga eléctrica*

*Apague el equipo antes de realizar cualquier trabajo en el mismo.*

*Desenchufe el conector de red.*

1. Cerrar la entrada de agua.
2. Abrir la pistola de alta presión.
3. Encender la bomba con el interruptor del equipo y dejarla funcionar durante 5-10 segundos.
4. Cerrar la pistola de alta presión.
5. Coloque el interruptor del equipo en posición "0".
6. Extraer el conector de red del enchufe solo con las manos secas.
7. Retirar la conexión de agua.
8. Accionar la pistola de alta presión hasta que el equipo no tenga presión.
9. Asegurar la pistola de alta presión. Para ello, desplazar hacia delante el trinquete de seguridad.
10. Dejar enfriar el equipo.

## Inspección de seguridad/contrato de mantenimiento

Puede acordar con su distribuidor una inspección de seguridad periódica o firmar un contrato de mantenimiento. Obtenga asesoramiento.

## Intervalos de mantenimiento

### Semanalmente

### **CUIDADO**

#### **Aceite lechoso**

*Daños en el equipo*

*Si el aceite tiene aspecto lechoso, informe inmediatamente al servicio de postventa autorizado.*

1. Limpie el tamiz de la conexión de agua.
2. Limpie el filtro fino.
3. Limpie el tamiz de combustible.
4. Controle el nivel de aceite.

### Mensualmente

1. Limpiar el filtro de la manguera de aspiración de detergente.

## Cada 500 horas de servicio, como mínimo una vez al año

1. Cambie el aceite.
2. Solicite al servicio de postventa que efectúe un mantenimiento del equipo.

### Periódicamente, al menos, cada 5 años

1. Realizar una prueba de presión de acuerdo con las especificaciones del fabricante.

## Trabajos de mantenimiento

### Montaje de la manguera de alta presión de repuesto (solo HDS MXA/SXA)

#### **⚠ ADVERTENCIA**

##### **Peligro de lesiones**

*El enrollador de mangueras puede girarse rápidamente de forma inesperada cuando se suelta el encastre.*

*Preste atención a los siguientes pasos y asegure el enrollador de mangueras como se indica.*

##### **Nota**

*Solo las mangueras de alta presión en la versión "Ultra Guard" son adecuadas para este equipo.*

1. Retirar la tapa del enrollador de mangueras con un destornillador de punta plana.

##### **Figura N**

2. Desenrolle completamente la manguera de alta presión del enrollador de mangueras.

3. Insertar una llave hexagonal (entrecaras 10 mm) a través de la abertura hexagonal en la carcasa. Inserte la llave hasta que el enrollador de mangueras esté bloqueado.

##### **Figura O**

##### **Figura P**

4. Desatornillar 2 tornillos.

##### **Figura Q**

5. Retire el freno de manguera de la manguera de alta presión.

6. Extraiga el gancho de fijación.

##### **Figura R**

7. Extraiga la manguera de alta presión de la conexión de mangueras.

8. Inserte una nueva manguera de alta presión a través de los rodillos de guía de mangueras e introdúzcala en la conexión de mangueras. Preste atención al sentido de giro del enrollador de mangueras.

9. Inserte el gancho de seguridad en la conexión de mangueras.

##### **Figura S**

10. Compruebe que todas las arandelas estén detrás del gancho de seguridad.

11. Coloque el freno de manguera en el otro extremo de la manguera de alta presión. Distancia al extremo de la manguera aproximadamente 1 m (a la pistola de alta presión).

12. Conecte el equipo a la alimentación de agua y corriente, póngalo en servicio y compruebe que no hay fugas en la conexión.

13. Tense la manguera y manténgala tensada. Mientras la manguera está tensa, saque la llave hexagonal.

14. Desbloquee el enrollador de mangueras tirando de la manguera de alta presión y deje que la manguera se enrolle lentamente. Controle la velocidad de enrollado sosteniendo la manguera.

15. Vuelva a colocar la tapa.

### Limpeza del tamiz de la conexión de agua

1. Retire el tamiz.
2. Limpie el tamiz con agua.
3. Vuelva a colocar el tamiz.

### Limpeza del filtro fino

1. Despresurizar el equipo.
2. Desatornille el filtro fino en la cabeza de la bomba.
3. Desmonte el filtro fino y saque el acoplamiento de filtro.
4. Limpie el acoplamiento de filtro con agua limpia o aire comprimido.
5. Realice el montaje en el orden contrario.

### Limpeza del tamiz de combustible

1. Sacuda el tamiz de combustible. Impida los vertidos de combustible en el medio ambiente.

### Limpeza del filtro de la manguera de aspiración de detergente

1. Extraiga la tubuladura de aspiración de detergente.
2. Limpie el filtro en agua.
3. Vuelva a colocar el filtro.

### Cambio de aceite

Para consultar los tipos de aceite y los volúmenes de llenado, véase "Datos técnicos".

1. Preparar un colector para aprox. 1 litro de aceite.
2. Hacer palanca en la grapa de seguridad con un destornillador de punta plana y extraer el tapón de purga de aceite.
3. Vaciar el aceite en el colector.

##### **Nota**

*Eliminar el aceite usado de manera respetuosa con el medio ambiente o entregarlo en un punto de recogida autorizado.*

4. Volver a introducir el tapón de purga de aceite y fijarlo con la grapa de seguridad.
5. Llenar lentamente con el aceite nuevo hasta la marca MAX del depósito de aceite. Las burbujas de aire deben poder dispersarse.

##### **Figura T**

## Ayuda en caso de fallos

#### **⚠ PELIGRO**

**Equipo de arranque involuntariamente, contacto con piezas que conducen corriente**

*Riesgo de lesiones, descarga eléctrica*

*Apague el equipo antes de realizar cualquier trabajo en el mismo.*

*Desenchufe el conector de red.*

**La lámpara de control del sentido de giro se ilumina**

1. Cambie el polo en el conector del equipo.

##### **Figura U**

**La lámpara de control de funcionamiento se apaga o el equipo no funciona**

Sin tensión de red

1. Compruebe la conexión de red y la fuente de alimentación.

**La lámpara de control de servicio parpadea 1 vez**  
Falta de agua

1. Compruebe la conexión de agua y las fuentes de alimentación.

Fuga en el sistema de alta presión

1. Compruebe el sistema de alta presión y las conexiones en busca de fugas.

**La lámpara de control de servicio parpadea 2 veces**

Fallo en la alimentación de tensión o consumo de corriente del motor demasiado elevado

1. Compruebe el sistema de alta presión y los fusibles de red.
2. Póngase en contacto con el servicio de posventa.

**La lámpara de control de servicio parpadea 3 veces**

Motor sobrecargado/sobrecalentado

1. Coloque el interruptor del equipo en posición "0".
2. Dejar enfriar el equipo.
3. Conectar el equipo.

El fallo ocurre repetidamente

1. Ponerse en contacto con el servicio de posventa.

### La lámpara de control de servicio parpadea 4 veces

El limitador de la temperatura de los gases de escape se ha activado

1. Coloque el interruptor del equipo en posición "0".
2. Dejar enfriar el equipo.
3. Conectar el equipo.

El fallo ocurre repetidamente

1. Ponerse en contacto con el servicio de posventa.

### La lámpara de control de servicio parpadea 5 veces

Interruptor de láminas pegado en la protección contra falta de agua o émbolo magnético atascado

1. Póngase en contacto con el servicio de posventa.

### La lámpara de control de servicio parpadea 6 veces

El sensor de llama ha desconectado el quemador

1. Póngase en contacto con el servicio de posventa.

### La lámpara de control de combustible se ilumina

El depósito de combustible está vacío

1. Llene el combustible.

### La lámpara de control de conservación del sistema se ilumina

El recipiente de conservación del sistema está vacío

1. Llenar la conservación del sistema.

### El equipo no genera presión

Aire en el sistema

1. Purgue la bomba:
  - a. Ajuste la válvula de dosificación de detergente a «0».
  - b. Con la pistola de alta presión abierta, encienda y apague el equipo varias veces con el interruptor del equipo.
  - c. Abra y cierre la regulación de presión/volumen de la unidad de bomba con la pistola de alta presión abierta.

### Nota

*El proceso de ventilación se acelera desmontando la manguera de alta presión de la conexión de alta presión.*

2. Rellene con detergente si es necesario.
3. Verifique las conexiones y los cables.

La presión se establece en MIN

1. Coloque la presión en posición MAX.

Tamiz de la conexión de agua/filtro fino sucio

1. Limpie el tamiz.
  2. Limpie el filtro fino, sustitúyalo si es necesario.
- Volumen de entrada de agua insuficiente

1. Compruebe el volumen de entrada de agua (véase "Datos técnicos").

### El equipo tiene una fuga, el agua gotea desde la parte inferior del equipo

Bomba no estanca

1. Si hay una fuga importante, pida al servicio de posventa que revise el equipo.

### Nota

*Se permiten 3 gotas/minuto.*

### El equipo se enciende y apaga continuamente cuando la pistola de alta presión está cerrada

Fuga en el sistema de alta presión

1. Compruebe el sistema de alta presión y las conexiones en busca de fugas.

### El equipo no aspira detergente

1. Deje que el equipo funcione con la válvula de dosificación de detergente abierta y la entrada de agua cerrada hasta que el recipiente del flotador se vacíe y la presión caiga a "0".
2. Vuelva a abrir la entrada de agua.

Si la bomba aún no aspira el detergente, esto puede deberse a las siguientes razones:

Filtro de la manguera de aspiración de detergente sucio

1. Limpiar el filtro.

Válvula de retención atascada

1. Retire la manguera de detergente y afloje la válvula de retención con un objeto sin punta.

### El quemador no se enciende

El depósito de combustible está vacío

1. Llenar el combustible.

Falta de agua

1. Comprobar la conexión de agua y las fuentes de alimentación.

Filtro de combustible sucio

1. Cambiar el filtro de combustible.

Sin chispas

1. Si durante el funcionamiento no se ve ninguna chispa de encendido a través de la mirilla, pedir al servicio de posventa que compruebe el equipo.

### La temperatura establecida no se alcanza durante el funcionamiento con agua caliente

Presión de trabajo / volumen transportado demasiado alto

1. Reduzca la presión de trabajo/volumen transportado en la regulación de presión/volumen de la unidad de bomba.

Serpentín de calefacción cubierto de hollín

1. Solicite al servicio de posventa la eliminación del hollín del equipo.

## Servicio de posventa

Si no se puede solventar el fallo, el Servicio de posventa debe comprobar el equipo.

## Garantía

En cada país se aplican las condiciones de garantía indicadas por nuestra compañía distribuidora autorizada. Subsanamos cualquier fallo en su equipo de forma gratuita dentro del plazo de garantía siempre que la causa se deba a un fallo de fabricación o material. En caso de garantía, póngase en contacto con su distribuidor o con el servicio de posventa autorizado más próximo presentando la factura de compra.

(Dirección en el reverso)

## Accesorios y recambios

### Nota

*Si el equipo está conectado a una chimenea o si el equipo no se puede ver, recomendamos instalar una vigilancia de llamas (opcional).*

Utilice únicamente accesorios y recambios originales, estos garantizan un servicio seguro y fiable del equipo. Encontrará información sobre los accesorios y los recambios en [www.kaercher.com](http://www.kaercher.com).

## Declaración de conformidad UE

Por la presente declaramos que la máquina designada a continuación cumple, en lo que respecta a su diseño y tipo constructivo así como a la versión puesta a la venta por nosotros, las normas básicas de seguridad y sobre la salud que figuran en las directivas comunitarias correspondientes. Si se producen modificaciones no acordadas en la máquina, esta declaración pierde su validez.

Producto: Limpiadora de alta presión

Tipo: 1.071-xxx

### Directivas UE aplicables

2000/14/CE

2006/42/CE (+2009/127/CE)

2009/125/CE

2011/65/UE

2014/30/UE

2014/53/UE

2014/68/UE

### Categoría del módulo

II

### Procedimiento de conformidad

Módulo H

### Bobina de calentamiento

Evaluación de conformidad módulo H

### Bloque de control

Evaluación de conformidad módulo H

### Varias tuberías

Evaluación de conformidad art. 4, párr. 3

### Normas armonizadas aplicadas

EN IEC 63000: 2018

EN 55014-1: 2017 + A11: 2020

EN 55014-2: 2015

EN 60335-1

EN 60335-2-79

EN 61000-3-2: 2014

EN 62233: 2008

HDS 9/20-4, HDS 10/21-4, HDS 12/18-4:

EN 61000-3-3: 2013

HDS 13/20-4:

EN 61000-3-11: 2000

### Reglamento(s) aplicado(s)

(UE) 2019/1781

### Especificaciones aplicadas:

AD 2000 de conformidad con

TRD 801 de conformidad

### Nombre del organismo notificado:

Para 2014/68/UE

TÜV Rheinland Industrie Service GmbH

Am Grauen Stein

51105 Colonia

N.º de identificación 0035

### Certificado n.º:

01 202 111/Q-08 0003

### Procedimiento de evaluación de la conformidad aplicado

2000/14/CE: Anexo V

### Intensidad acústica dB(A)

HDS 9/20-4

Medida: 74

Garantizada: 93

HDS 10/21-4

Medida: 74

Garantizada: 93

HDS 12/18-4

Medida: 74

Garantizada: 93

HDS 13/20-4

Medida: 74

Garantizada: 93

Los abajo firmantes actúan en nombre y con la autorización de la junta directiva.



H. Jenner

Chairman of the Board of Management



S. Reiser

Manager Regulatory Affairs & Certification

Responsable de documentación:

S. Reiser

Alfred Kärcher SE & Co. KG

Alfred-Kärcher-Str. 28 - 40

71364 Winnenden (Germany)

Tel.: +49 7195 14-0

Fax: +49 7195 14-2212

Winnenden, 2022/10/01

## Datos técnicos

		HDS 9/20-4 M/MXA	HDS 10/21-4 M/MXA	HDS 12/18-4 S/SXA	HDS 13/20-4 S/SXA
<b>Conexión eléctrica</b>					
Tensión de red	V	400	400	400	400
Fase	~	3	3	3	3
Frecuencia de red	Hz	50	50	50	50
Tipo de protección		IPX5	IPX5	IPX5	IPX5
Clase de protección		I	I	I	I
Potencia conectada	kW	7,0	8,0	8,0	9,5
Protección por fusible de red (tipo C, gL/gG)	A	16	16	16	25
Impedancia de red máx. admisible	$\Omega$				0.402
<b>Conexión de agua</b>					
Presión de entrada (máx.)	MPa (bar)	1,0 (10)	1,0 (10)	1,0 (10)	1,0 (10)
Temperatura de entrada (máx.)	°C	30	30	30	30
Volumen de entrada (mín.)	l/h (l/min)	1200 (20)	1300 (21,7)	1400 (23,3)	1500 (25)
Altura de aspiración (máx.)	m	0,5	0,5	0,5	0,5
<b>Datos de potencia del equipo</b>					
Volumen transportado, agua	l/h (l/min)	450-900 (7,5-15)	500-1000 (8,3-16,7)	500-1200 (8,3-20)	600-1300 (10-21,7)
Presión de funcionamiento del agua con boquilla estándar	MPa (bar)	3-20 (30-200)	3-21 (30-210)	3-18 (30-180)	3-20 (30-200)
Válvula de seguridad de presión de funcionamiento excedente (máxima)	MPa (bar)	24 (240)	24 (240)	24 (240)	24 (240)
Volumen transportado servicio con vapor	l/h (l/min)	350-420 (5,8-7,0)	380-480 (6,3-8,0)	430-500 (7,2-8,3)	485-648 (8,1-10,8)
Presión de servicio servicio con vapor con boquilla de vapor (máx.)	MPa (bar)	3,2 (32)	3,2 (32)	3,2 (32)	3,2 (32)
N.º de referencia boquilla de vapor		2.114-004.0 (40060)	2.114-006.0 (40070)	2.114-010.0 (40090)	2.114-011.0 (40100)
Temperatura de funcionamiento del agua caliente (máxima)	°C	98	98	98	98
Temperatura de servicio servicio con vapor	°C	155	155	155	155
Volumen transportado, detergente	l/h (l/min)	0-54 (0-0,9)	0-54 (0-0,9)	0-54 (0-0,9)	0-54 (0-0,9)
Potencia del quemador	kW	75	83	100	108
Consumo de gasóleo (máx.)	kg/h	6,5	7,3	7,7	9,5
Fuerza de retroceso de la pistola de alta presión	N	50	57	63	72
Tamaño de la boquilla estándar		047	052	S: 065, SXA: 068	S: 068, SXA: 070
<b>Peso y dimensiones</b>					
Peso de servicio típico (M/S)	kg	177	183	202	206
Peso de servicio típico (MXA/SXA)	kg	189	195	214	218
Longitud x anchura x altura	mm	1330 x 750 x 1060	1330 x 750 x 1060	1330 x 750 x 1060	1330 x 750 x 1060
Depósito de combustible	l	25	25	25	25
Depósito de detergente	l	20+10	20+10	20+10	20+10
<b>Bomba de alta presión</b>					
Cantidad de aceite	l	1,0	1,0	1,0	1,0
Tipo de aceite		SAE 90	SAE 90	SAE 90	SAE 90
<b>Quemador</b>					
Combustible		Gasóleo EL o diésel	Gasóleo EL o diésel	Gasóleo EL o diésel	Gasóleo EL o diésel
<b>Valores calculados conforme a EN 60335-2-79</b>					
Nivel de presión acústica $L_{pA}$	dB(A)	75	75	75	75
Inseguridad $K_{pA}$	dB(A)	3	3	3	3
Intensidad acústica $L_{WA} +$ Inseguridad $K_{WA}$	dB(A)	93	93	93	93
Nivel de vibraciones mano-brazo	$m/s^2$	3,7	4,6	4,6	4,6
Inseguridad K	$m/s^2$	0,3	0,3	0,3	0,3

Motivo de la excepción según el Reglamento (UE) 2019/1781, anexo I, sección 2 (12): j)  
Reservado el derecho de realizar modificaciones técnicas.

## Índice

Indicações gerais .....	62
Proteção do meio ambiente .....	62
Vista geral do aparelho.....	62
Símbolos no aparelho .....	63
Utilização prevista .....	63
Avisos de segurança .....	64
Unidades de segurança .....	64
Arranque.....	64
Operação.....	66
Transporte .....	68
Armazenamento .....	68
Conservação e manutenção .....	68
Ajuda em caso de avarias .....	69
Garantia.....	70
Acessórios e peças sobressalentes .....	70
Declaração de conformidade UE .....	71
Dados técnicos.....	72

## Indicações gerais



Antes da primeira utilização do aparelho, leia este manual original e os avisos de segurança que o acompanham. Proceda em conformidade.

ConsERVE as duas folhas para referência ou utilização futura.

- A não observância do manual de instruções e dos avisos de segurança pode originar danos no aparelho e perigo para o operador e terceiros.
- Em caso de danos de transporte, informar imediatamente o distribuidor.
- Ao desembalar, verifique o conteúdo da embalagem e se existem acessórios em falta ou danos. Volume do fornecimento, consulte a figura A.
- A partir de uma altura de operação de cerca de 800 m acima do nível médio do mar, contacte o seu distribuidor, para adaptar o ajuste do queimador à altura e ao reduzido teor de oxigénio.

## Proteção do meio ambiente



Os materiais de empacotamento são recicláveis. Elimine as embalagens de acordo com os regulamentos ambientais.



Os aparelhos elétricos e eletrónicos contêm materiais recicláveis de valor e, com frequência, componentes como baterias, acumuladores ou óleo que, em caso de manipulação ou recolha errada, podem representar um potencial perigo para a saúde humana e para o ambiente. Estes componentes são necessários para o bom funcionamento do aparelho. Os aparelhos que apresentem este símbolo não devem ser recolhidos no lixo doméstico.

### Avisos relativos a ingredientes (REACH)

Pode encontrar informações actualizadas acerca dos ingredientes em: [www.kaercher.de/REACH](http://www.kaercher.de/REACH)

## Avisos complementares sobre a protecção do meio ambiente

Não deixar que líquidos como óleo do motor, gasóleo de aquecimento, gasóleo e gasolina penetrem no ambiente. Proteger o solo e eliminar adequadamente o óleo usado.

## Vista geral do aparelho

### Descrição do aparelho

#### Figura A

#### Figura B

- 1 Regulação de quantidade/pressão da unidade de bombas
- 2 Manómetro
- 3 Depósito para pistola de alta pressão (ambos os lados)
- 4 Roleto de direcção com travão de estacionamento
- 5 Entalhe para a mangueira de aspiração do produto de limpeza
- 6 Abertura de enchimento para o líquido de conservação do sistema RM 110/RM 111
- 7 Ligação de água com filtro
- 8 Adaptador de ligação de água
- 9 Mangueira de alta pressão EASY!Lock
- 10 Lança EASY!Lock
- 11 Bico de alta pressão (aço inoxidável)
- 12 Ligação de alta pressão EASY!Lock
- 13 Tubagem elétrica
- 14 Alavanca de segurança
- 15 Gatilho
- 16 Compartimento rebatível
- 17 Compartimento para acessórios (apenas HDS M/S)
- 18 Entalhe de segurança da pistola de alta pressão
- 19 Pistola de alta pressão EASY!Force
- 20 Regulação de quantidade/pressão na pistola de alta pressão
- 21 Válvula de dosagem de produto de limpeza
- 22 Painel de comando
- 23 Depósito para a lança
- 24 Mangueira de ligação do enrolador de mangueira (apenas HDS MXA/SXA)
- 25 Recesso do degrau
- 26 Abertura de enchimento para o produto de limpeza 2
- 27 Abertura de enchimento para o produto de limpeza 1
- 28 Placa de características
- 29 Braçadeira para cabo
- 30 Abertura de enchimento para combustível
- 31 Filtro do combustível
- 32 Pega
- 33 Enrolador de mangueira (apenas HDS MXA/SXA)
- 34 Fecho da cobertura
- 35 Cobertura do aparelho
- 36 Queimador

- 37 Suporte para lança
- 38 Válvula de retenção de aspiração do produto de limpeza
- 39 Bujão de drenagem de óleo com clip de segurança
- 40 Indicação do nível do óleo
- 41 Recipiente do óleo
- 42 Interruptor de pressão na válvula de descarga
- 43 Interruptor de pressão na cabeça do cilindro
- 44 Filtro fino (água)
- 45 Mangueira de aspiração do produto de limpeza 1 com filtro
- 46 Mangueira de aspiração do produto de limpeza 2 com filtro
- 47 Sensor de sinal de vazio
- 48 Filtro de combustível
- 49 Ventoinha do queimador
- 50 Bomba de combustível
- 51 Válvula magnética do combustível
- 52 Dispositivo de protecção contra a falta de água
- 53 Recipiente do flutuador
- 54 Recipiente do líquido de conservação do sistema

### Painel de comando

#### Figura C



0 = desligado


- 1 Interruptor do aparelho
- 2 Modo operativo: Operação com água fria
- 3 Modo operativo: Operação com água quente (e = nível Eco, água quente máx. 60 °C)
- 4 Modo operativo: Operação com vapor
- 5 Código QR para informações
- 6 Lâmpada avisadora do sentido de rotação
- 7 Lâmpada avisadora de serviço de assistência técnica
- 8 Lâmpada avisadora pronta a funcionar
- 9 Lâmpada avisadora do combustível
- 10 Lâmpada avisadora de conservação do sistema


### Indicação de cor




- Os elementos de comando para o processo de limpeza são amarelos.
- Os elementos de comando para a manutenção e para o serviço de assistência técnica são cinzentos-claros.

## Símbolos no aparelho

	Não direccionar o jacto de alta pressão para pessoas, animais, equipamento eléctrico activo ou para o próprio aparelho. Proteger o aparelho da geada.
	Perigo devido a tensão eléctrica. Apenas especialistas electrotécnicos ou pessoal técnico autorizado devem realizar trabalhos na instalação eléctrica.

 Perigo de saúde devido a gases de escape tóxicos. Não inale os gases de escape.

 Perigo de combustão devido a superfícies quentes.

	Perigo de lesões! Não inserir as mãos.
	
	Código QR para informações

## Utilização prevista

Utilize o aparelho apenas para limpeza, por ex., de máquinas, veículos, edifícios, ferramentas, fachadas, terraços e aparelhos de jardinagem.

### **⚠ PERIGO**

**Utilizar em estações de serviço ou outras áreas de perigo**

*Perigo de ferimentos*

*Respeite as respectivas prescrições de segurança.*

### **Aviso**

*Não permitir que os efluentes que contêm óleo mineral penetrem no solo, nos lençóis freáticos ou na canalização. Efectue uma lavagem dos motores ou a lavagem de chassis com separador de óleo, apenas nos locais adequados.*

## Valores limite para a alimentação de água

### **ADVERTÊNCIA**

#### **Água suja**

*Desgaste prematuro ou acumulação de resíduos no aparelho*

*Abasteça o aparelho apenas com água limpa ou água reciclada, certificando-se de que os valores limite não são excedidos.*

Para a alimentação de água aplicam-se os seguintes valores limite:

- Valor de pH: 6,5-9,5
- Condutividade eléctrica: Condutividade da água limpa + 1200 µS/cm, condutividade máxima 2000 µS/cm
- Substâncias sedimentáveis (volume de prova 1 l, 30 minutos de tempo de sedimentação): < 0,5 mg/l
- Substâncias filtráveis: < 50 mg/l, sem substâncias abrasivas

- Hidrocarbonetos: < 20 mg/l
- Cloretos: < 300 mg/l
- Sulfato: < 240 mg/l
- Cálcio: < 200 mg/l
- Dureza total: < 28 °dH, < 50° TH, < 500 ppm (mg CaCO<sub>3</sub>/l)
- Ferro: < 0,5 mg/l
- Manganésio: < 0,05 mg/l
- Cobre: < 2 mg/l
- Cloro activo: < 0,3 mg/l
- Sem mau cheiro

## Avisos de segurança

Para o aparelho, aplicam-se os seguintes avisos de segurança:

- Respeite as respectivas prescrições nacionais do legislador para pulverizadores de líquido.
- Respeite as respectivas prescrições nacionais do legislador para a prevenção de acidentes. Os pulverizadores de líquido devem ser verificados regularmente e o resultado do ensaio deve ser anotado.
- Tenha em atenção que o dispositivo de aquecimento do aparelho é uma instalação de combustão. As instalações de combustão devem ser verificadas regularmente de acordo com as prescrições nacionais do legislador.
- Conforme as normas nacionais aplicáveis, em caso de utilização industrial, este aparelho deve ser colocado pela primeira vez em funcionamento por uma pessoa capacitada para tal. A KÄRCHER já realizou e documentou esse primeiro arranque para si. Essa documentação poderá ser obtida mediante pedido, através do seu parceiro KÄRCHER. Em caso de pedidos de documentação, disponibilize o número da peça e o número de série do aparelho.
- Alertamos para o facto de o aparelho ter de ser verificado periodicamente por uma pessoa capacitada para tal, conforme as normas nacionais aplicáveis. Para tal, contacte o seu parceiro KÄRCHER.
- Não devem ser feitas quaisquer alterações no aparelho e nos acessórios.

## Unidades de segurança

As unidades de segurança têm como função proteger o utilizador e não podem ser suspensas ou bloqueadas durante o seu funcionamento.

### Válvula de descarga com 2 interruptores de pressão

- Ao reduzir a quantidade de água na cabeça da bomba ou com a regulação de quantidade/pressão na pistola de alta pressão, a válvula de descarga abre e parte da água regressa para o lado de sucção da bomba.
- Se a pistola de alta pressão estiver fechada de forma a que toda a água regressa ao lado de sucção da bomba, o interruptor de pressão na válvula de descarga desliga a bomba.
- Se a pistola de alta pressão for aberta novamente, o interruptor de pressão na cabeça de cilindro liga a bomba novamente.
- A válvula de descarga está ajustada e selada de fábrica. O ajuste só poderá ser efectuado pelo serviço de assistência técnica.

### Válvula de segurança

- A válvula de segurança abre quando a válvula de descarga ou o interruptor de pressão está com defeito.
- A válvula de segurança está ajustada e selada de fábrica. O ajuste só poderá ser efectuado pelo serviço de assistência técnica.

### Dispositivo de protecção contra a falta de água

O dispositivo de protecção contra a falta de água evita que o queimador se ligue em caso de falta de água.

### Limitador da temperatura do gás de escape

O limitador da temperatura do gás de escape desliga o aparelho quando a temperatura do gás de escape é muito elevada.

## Arranque

### ⚠ ATENÇÃO

#### Componentes danificados

#### Perigo de ferimentos

Verifique o estado adequado do aparelho, dos acessórios, das linhas adutoras e das ligações. Se a condição não for adequada, não deve utilizar o aparelho.

1. Bloquear o travão de parqueamento.

#### Montar a pega

### ADVERTÊNCIA

#### Perigo devido a montagem incorreta

#### Perigo de danos

Ao enganchar a tubagem elétrica na guia do cabo da pega direita, certifique-se de que o cabo não é danificado.

1. Montar a pega, respeitando o binário de aperto dos parafusos (6,5-7,0 Nm).

#### Figura D

#### Fixar tampões de roda

1. Fixar os tampões de roda.

#### Figura E

### Montar o enrolador de mangueira (apenas HDS M/S)

1. Dobrar a tampa do compartimento verticalmente para cima e retirá-la.

#### Figura F

2. Abrir o compartimento rebatível.
3. Desbloquear o compartimento a partir de baixo com os 2 pinos de encaixe e puxá-lo para cima.

#### Figura G

4. Fechar o compartimento rebatível.
5. Inserir o enrolador de mangueira nas duas calhas de guia, deixá-lo deslizar lentamente para baixo e fixá-lo no lugar.

#### Figura H

6. Colocar a mangueira de ligação do enrolador de mangueira na ligação de alta pressão do aparelho.

### Montar a pistola de alta pressão, a lança, o bico e a mangueira de alta pressão

Aparelho com ANTI!Twist: Fixar a ligação da mangueira de alta pressão amarela à pistola de alta pressão.

#### Aviso

A rosca rápida do sistema EASY!Lock liga os componentes de forma rápida e segura com apenas uma rotação.



1. Ligar a lança à pistola de alta pressão e apertar manualmente (EASY!Lock).

#### Figura I

2. Colocar o bico de alta pressão na lança.
3. Montar a porca de capa e apertar manualmente (EASY!Lock).
4. Aparelho sem enrolador de mangueira: Ligar a mangueira de alta pressão à pistola de alta pressão e à ligação de alta pressão do aparelho e apertar manualmente (EASY!Lock).
5. Aparelho com enrolador de mangueira: Ligar a mangueira de alta pressão à pistola de alta pressão e apertar manualmente (EASY!Lock).

## ADVERTÊNCIA

### Mangueira de alta pressão enrolada

#### Perigo de danos

Antes de iniciar a operação, desenrolar totalmente a mangueira de alta pressão.

### Conservação do sistema

#### Determinar conservação do sistema

#### Aviso

Em água dura, o RM 110 previne a formação de calcário na serpentina de aquecimento.

#### Aviso

Em água macia, o RM 111 destina-se à conservação da bomba e à protecção contra a formação de água negra.

Dureza da água (°dH)	Conservação do sistema a utilizar
<3	RM 111
>3	RM 110

1. Determinar a dureza da água local através dos serviços locais ou com um aparelho verificador da dureza (ref<sup>o</sup> 6.768-004.0).

### Atestar líquido de conservação do sistema

#### Aviso

O volume do fornecimento inclui uma embalagem de amostra de líquido de conservação do sistema.

- O líquido de conservação do sistema previne, de uma forma eficaz, a calcificação da serpentina de aquecimento durante a operação com água da rede com calcário. Este é adicionado, gota a gota, à admissão do recipiente do fluído.
  - A dosagem está ajustada de fábrica para a dureza média da água.
1. Atestar o líquido de conservação do sistema.

### Encher de combustível

## ⚠ PERIGO

### Combustível desadequado

#### Perigo de explosões

Encha apenas com gasóleo ou gasóleo de aquecimento leve. Não devem ser utilizados combustíveis desadequados, como p. ex. gasolina.

## ADVERTÊNCIA

### Operação com depósito do combustível vazio

#### Destruição da bomba de combustível

Nunca operar o aparelho com o depósito do combustível vazio.

1. Abrir a tampa do depósito.
2. Encher de combustível.
3. Fechar a tampa do depósito.
4. Limpar o combustível que derramou.

### Encher com produto de limpeza

## ⚠ PERIGO

### Produtos de limpeza inadequados

#### Perigo de ferimentos

Utilizar apenas produtos KÄRCHER.

Nunca encher com diluente (por exemplo, gasolina, acetona, solvente).

Evitar o contacto com os olhos e a pele.

Observar as indicações de segurança e manuseamento do fabricante do produto de limpeza.

#### Aviso

A Kärcher oferece um programa individual de limpeza e do produto de conservação. O seu distribuidor terá todo o prazer em aconselhá-lo.

1. Encher com produto de limpeza.

### Ligação de água

- Para os valores de ligação, ver os "Dados técnicos".

#### Aviso

A mangueira de admissão não está incluída no volume do fornecimento.

1. Com a ajuda do adaptador de ligação de água, ligar a mangueira de admissão (comprimento mínimo de 7,5 m, diâmetro mínimo 3/4") à ligação de água do aparelho e à admissão de água (por exemplo, torneira de água).
2. Abrir a admissão de água.

### Aspirar a água do depósito

## ⚠ PERIGO

### Aspiração de líquidos ou água potável que contêm diluentes

Perigo de ferimentos e danos, contaminação da água potável

Nunca aspirar líquidos que contenham solventes, como diluente, gasolina, óleo ou água não filtrada. As juntas no aparelho não são resistentes a diluentes. A névoa de pulverização dos diluentes é facilmente inflamável, explosiva e tóxica.

Nunca aspire água dos depósitos de água potável.

Se o aparelho tiver de extrair água de um recipiente externo, é necessária a seguinte conversão:

1. Abrir a abertura de enchimento do líquido de conservação do sistema.

#### Figura J

2. Desaparafusar e retirar a cobertura da conservação do sistema.
3. Retirar a ligação de água do filtro fino.
4. Desaparafusar o filtro fino da cabeça da bomba.
5. Retirar o recipiente de conservação do sistema.

#### Figura K

6. Desaparafusar e retirar a mangueira de admissão superior do recipiente do fluído.
7. Ligar a mangueira de admissão superior à cabeça da bomba.

#### Figura L

8. Voltar a ligar a conduta de lavagem da válvula de dosagem de produto de limpeza ao bujão roscado.
9. Conectar a mangueira de aspiração (diâmetro de, pelo menos, 3/4") com filtro (acessório) à ligação de água.
10. Pendurar a mangueira de aspiração numa fonte externa de água.

#### Aviso

Altura máxima de aspiração: 0,5 m

11. Até que a bomba aspire água: Ajustar o controlo de pressão/caudal da unidade de bombas no valor máximo e fechar a válvula de dosagem de detergente.
12. Efetuar a montagem pela ordem inversa. Certifique-se de que o cabo da válvula magnética não está entalado no recipiente de conservação do sistema.

### Ligação eléctrica

#### **⚠ PERIGO**

##### **Cabos de extensão eléctricos inadequados**

###### **Choque eléctrico**

*Ao ar livre utilize apenas linhas de extensão eléctricas autorizadas e devidamente assinaladas com uma secção de linha suficiente.*

*Garantir que a ficha e o acoplamento de um cabo de extensão usado são estanques.*

*Desenrole sempre os cabos de extensão completamente.*

#### **ADVERTÊNCIA**

##### **Excedência da impedância da rede**

*Choque eléctrico em caso de curto-circuito*

*A impedância eléctrica máxima permitida no ponto de ligação eléctrica (consultar os dados técnicos) não deve ser ultrapassada.*

*Em caso de incertezas relativamente à impedância eléctrica disponível no seu ponto de ligação, entre em contacto com o seu fornecedor de energia eléctrica.*

- Para os valores de ligação, consulte os Dados técnicos e a Placa de características.
- A ligação eléctrica deve ser realizada por um técnico de instalação eléctrica e estar em conformidade com a IEC 60364-1.

### Operação

#### **⚠ PERIGO**

##### **Líquidos inflamáveis**

*Perigo de explosão*

*Não pulverize líquidos inflamáveis.*

#### **⚠ PERIGO**

##### **Operação sem lanção**

*Perigo de ferimentos*

*Nunca opere o aparelho sem a lanção montada.*

*Antes de cada utilização, verifique se a lanção está bem encaixada. A união roscada da lanção deve ser apertada firmemente à mão.*

#### **⚠ PERIGO**

##### **Jacto de água de alta pressão**

*Perigo de ferimentos*

*Nunca fixe o gatilho de operação e a alavanca de segurança na posição accionada.*

*Não utilize a pistola de alta pressão se a alavanca de segurança estiver accionada.*

*Antes de cada trabalho no aparelho, deslize o entalhe de segurança da pistola de alta pressão para a frente. Segure a pistola de alta pressão e a lanção com as duas mãos.*

#### **ADVERTÊNCIA**

##### **Operação com depósito do combustível vazio**

*Destruição da bomba de combustível*

*Nunca operar o aparelho com o depósito do combustível vazio.*

### Abrir/fechar a pistola de alta pressão

1. Abrir a pistola de alta pressão: Accionar a alavanca de segurança e o gatilho de operação.
2. Fechar a pistola de alta pressão: Soltar a alavanca de segurança e o gatilho de operação.

### Substituir o bico

1. Desligar o aparelho e accionar a pistola de alta pressão até que o aparelho deixe de ter pressão.
2. Fixar a pistola de alta pressão, deslizando o entalhe de segurança para a frente.
3. Substituir o bico.

### Ligar o aparelho

1. Colocar o interruptor do aparelho no modo operativo pretendido. A lâmpada avisadora da operabilidade acende-se. O aparelho arranca brevemente e desliga-se logo que seja atingida a pressão de trabalho.

#### **Aviso**

*Se a lâmpada avisadora do sentido de rotação acender durante a operação, desligar imediatamente o aparelho e eliminar a avaria, consulte a Ajuda em caso de avarias.*

2. Desbloquear a pistola de alta pressão, deslizando o entalhe de segurança para trás. Quando a pistola de alta pressão é accionada, o aparelho liga novamente.

#### **Aviso**

*Purgar a bomba se não sair água nenhuma do bico de alta pressão. Consulte a Ajuda em caso de avarias - o aparelho não desolve pressão.*

### Ajustar temperatura de limpeza

- 30 °C a 98 °C: Limpar com água quente.
  - 100 °C a 150 °C: Limpar com vapor.
1. Ajustar o interruptor do aparelho para a temperatura desejada.
  2. Na operação com vapor: substituir o bico de alta pressão (aço inoxidável) pelo bico de vapor (latão, ver operação com vapor).

### Ajustar a pressão de trabalho e o caudal de bombagem

#### **Regulação da(o) pressão/volume da unidade de bombas**

1. Rodar o fuso regulador para a direita: Aumentar a pressão de trabalho (MAX).
2. Rodar o fuso regulador para a esquerda: Reduzir a pressão de trabalho (MIN).

#### **Regulação de quantidade/pressão na pistola de alta pressão**

#### **⚠ PERIGO**

##### **Perigo de lanção solta**

*Perigo de ferimentos*

*Ao ajustar o controlo de quantidade/pressão, certifique-se de que a união roscada da lanção não se solta.*

#### **Aviso**

*Se desejar trabalhar com pressão reduzida a longo prazo, ajustar a regulação de quantidade/pressão da unidade de bombas.*

1. Ajustar o interruptor do aparelho para o valor máximo de 98 °C.
2. Ajustar a pressão de trabalho na regulação de quantidade/pressão da unidade de bombas para o valor máximo.

3. Ajustar a pressão de trabalho e o caudal de bombagem rodando (continuamente) o controlo de quantidade/pressão na pistola de alta pressão (+/-).

### Operação com produto de limpeza

- Use uma quantidade moderada de produto de limpeza para proteger o ambiente.
- O produto de limpeza deve ser adequado para a superfície a ser limpa.

#### Aviso

Os valores de referência no painel de comando referem-se à pressão de trabalho máxima.

#### Aviso

Se o produto de limpeza tiver que ser aspirado a partir de um recipiente externo, conduzir a mangueira de aspiração do produto de limpeza para o exterior, através do entalhe.

1. Ajustar a concentração do produto de limpeza, usando a válvula de dosagem do produto de limpeza, de acordo com as indicações do fabricante.

### química

#### Aviso

Apontar sempre primeiro o jacto de alta pressão ao objecto a limpar a uma distância maior, de forma a evitar danos devido à pressão elevada.

1. Ajustar a pressão de trabalho, a temperatura de limpeza e a concentração do produto de limpeza conforme a superfície a ser limpa.

### Método de limpeza recomendado

1. Soltar a sujidade: Pulverizar o produto de limpeza moderadamente e deixar actuar durante 1 a 5 minutos, mas sem deixar secar.
2. Remover a sujidade: A sujidade libertada pode ser removida com o jacto de alta pressão.

### Operação com água fria

Para remover sujidade leve e enxaguar, por ex., aparelhos de jardinagem, terraços, ferramentas.

1. Ajustar a pressão de trabalho conforme necessário.

### Nível Eco

O aparelho trabalha no intervalo de temperatura mais económico (máx. 60 °C).

### Operação com água quente/vapor

#### Temperaturas de limpeza recomendadas

- 30-50 °C: Sujidade ligeira
- Max. 60 °C: Sujidade com proteína, por ex., na indústria alimentar
- 60-90 °C: Limpeza de automóveis, limpeza de máquinas
- 100-110 °C: Remover a protecção contra corrosão, sujidade muito gordurosa
- Até 140 °C: Descongelamento de aditivos, limpeza parcial de fachadas

### Operação com água quente

#### **⚠ PERIGO**

##### Água quente

Perigo de queimaduras

Evite o contacto com água quente.

1. Ajustar o interruptor do aparelho à temperatura pretendida.

### Operação com vapor

#### **⚠ PERIGO**

##### Vapor quente

Perigo de queimaduras

Em temperaturas de trabalho acima dos 98 °C, a pressão de trabalho não pode exceder os 3,2 MPa (32 bar). Por conseguinte, é imprescindível executar as seguintes medidas:

1. Substituir o bico de alta pressão (aço inoxidável) pelo bico de vapor (latão, ver a referência nos dados técnicos).
2. Abrir totalmente a regulação de quantidade/pressão na pistola de alta pressão, no sentido +, até ao bafante.
3. Ajustar a pressão de trabalho na regulação de quantidade/pressão da unidade de bombas para o valor mínimo.
4. Ajustar o interruptor do aparelho para o valor mínimo de 100 °C.

### Interromper a operação

1. Fixar a pistola de alta pressão, deslizando o entalhe de segurança para a frente.

### Após operação com produto de limpeza

1. Ajustar a válvula de dosagem do produto de limpeza para "0".
2. Colocar o interruptor do aparelho no nível 1 (operação com água fria).
3. Enxaguar o aparelho com a pistola de alta pressão aberta durante, pelo menos, 1 minuto.

### Desligar o aparelho

#### **⚠ PERIGO**

Perigo causado por água quente ou vapor

Perigo de queimaduras

Após a operação com água quente ou vapor, para arrefecer, deve operar o aparelho durante, pelo menos, 2 minutos com água fria e com a pistola aberta.

1. Fechar a admissão de água.
2. Abrir a pistola de alta pressão.
3. Ligue a bomba com o interruptor do aparelho e deixe-a funcionar durante 5 a 10 segundos.
4. Fechar a pistola de alta pressão.
5. Colocar o interruptor do aparelho em "0".
6. Apenas retirar a ficha de rede da tomada com as mãos secas.
7. Remover a ligação de água.
8. Accionar a pistola de alta pressão até o aparelho ficar sem pressão.
9. Bloquear a pistola de alta pressão, deslizando o entalhe de segurança para a frente.

### Armazenar o aparelho

#### Aviso

Não dobrar a mangueira de alta pressão ou cabos eléctricos.

1. Encaixar a lança no suporte da cobertura do aparelho.
2. Enrolar a mangueira de alta pressão e o cabo eléctrico e pendurar nos suportes.
3. Aparelho com enrolador de mangueira: Esticar a mangueira de alta pressão antes de enrolar.
4. Aparelho com enrolador de mangueira: Ao puxar a mangueira de alta pressão, desbloquear o enrolador de mangueira e deixar a mangueira de alta pressão enrolar lentamente. Verificar a velocidade do enrolamento ao segurar a mangueira.

## Protecção anticongelante

### ADVERTÊNCIA

#### Perigo devido a geada

Danos graves no aparelho devido ao congelamento de água

Guarde o aparelho que não foi completamente esvaziado de água num local sem perigo de congelamento.

No caso de aparelhos ligados a uma chaminé, deve prestar-se atenção à entrada de ar frio.

### ADVERTÊNCIA

#### Ar frio que entra pela chaminé

Perigo de danos

Se a temperatura exterior for inferior a 0 °C, separe o aparelho da chaminé.

1. Desactivar o aparelho se não for possível um armazenamento sem perigo de congelamento.

## Desactivação

Em caso de pausas de funcionamento prolongadas ou quando não é possível um armazenamento sem perigo de congelamento:

1. Esvaziar o depósito do produto de limpeza.
2. Drenar a água.
3. Lavar o aparelho com anticongelante.

## Drenar a água

1. Desenroscar a mangueira adutora de água e a mangueira de alta pressão.
2. Desenroscar a tubagem de admissão na parte inferior da caldeira e deixar a serpentina de aquecimento ao ralenti.
3. Deixar o aparelho funcionar durante, no máximo, 1 minuto, até que a bomba e as tubagens fiquem vazias.

## Lavar o aparelho com anticongelante

### Aviso

Observar as prescrições de utilização do fabricante do anticongelante.

1. Colocar um anticongelante comum no interruptor do flutuador.
2. Ligar o aparelho (sem queimador) e deixá-lo a trabalhar até que o aparelho esteja completamente lavado.

Assim, também se obtém uma determinada protecção contra a corrosão.

## Transporte

### ADVERTÊNCIA

Transporte inadequado com um carro industrial de transporte

Perigo de danos

Durante o transporte com um carro industrial de transporte, preste atenção ao posicionamento do aparelho.

Figura M

### ADVERTÊNCIA

Transporte inadequado

Perigo de danos

Proteja o gatilho de operação da pistola de alta pressão contra danos.

### ⚠ CUIDADO

Não observância do peso

Perigo de ferimentos e danos

Considere o peso do aparelho ao transportá-lo.

1. Ao transportar o aparelho em veículos, protegê-lo contra deslizamento e tombo, de acordo com as directivas em vigor.

## Armazenamento

### ⚠ CUIDADO

Não observância do peso

Perigo de ferimentos e danos

Considere o peso do aparelho para o respectivo armazenamento.

## Conservação e manutenção

### ⚠ PERIGO

Arranque involuntário do aparelho, contacto com peças sob tensão

Perigo de ferimentos, choque eléctrico

Desligue o aparelho antes de realizar trabalhos no mesmo.

Retire a ficha de rede.

1. Fechar a admissão de água.
2. Abrir a pistola de alta pressão.
3. Ligue a bomba com o interruptor do aparelho e deixe-a funcionar durante 5 a 10 segundos.
4. Fechar a pistola de alta pressão.
5. Colocar o interruptor do aparelho em "0".
6. Apenas retirar a ficha de rede da tomada com as mãos secas.
7. Remover a ligação de água.
8. Accionar a pistola de alta pressão até o aparelho ficar sem pressão.
9. Bloquear a pistola de alta pressão, deslizando o entalhe de segurança para a frente.
10. Deixar arrefecer o aparelho.

## Inspeção de segurança / contrato de manutenção

É possível acordar uma inspeção de segurança regular ou celebrar um contrato de manutenção com o fornecedor. Procure aconselhamento.

## Intervalos de manutenção

### Semanalmente

### ADVERTÊNCIA

Óleo leitoso

Danos no aparelho

Se o óleo estiver leitoso, informe o serviço de assistência técnica de imediato.

1. Limpar o filtro na ligação de água.
2. Limpar o filtro fino.
3. Limpar o filtro de combustível.
4. Verificar o nível do óleo.

### Mensalmente

1. Limpar o filtro da mangueira de aspiração do produto de limpeza.

## A cada 500 horas de serviço, anualmente, no mínimo

1. Trocar o óleo.
2. Solicitar a realização de uma manutenção do aparelho junto do serviço de assistência técnica.

## Periodicamente, o mais tardar, a cada 5 anos

1. Executar um teste de pressão de acordo com as indicações do fabricante.

## Trabalhos de manutenção

### Montar a mangueira de alta pressão sobresselente (apenas HDS MXA/SXA)

#### **⚠ ATENÇÃO**

##### **Perigo de ferimentos**

Se a posição de encaixe se soltar, o enrolador de mangueira pode rodar muito rápido de forma inesperada.

Siga cuidadosamente os seguintes passos e fixe o enrolador de mangueira conforme descrito.

##### **Aviso**

Apenas as mangueiras de alta pressão na versão "Ultra Guard" são adequadas para esta aparelho.

1. Levantar a tampa do enrolador de mangueira com uma chave de parafusos de ponta plana.

##### **Figura N**

2. Desenrolar a mangueira de alta pressão totalmente do enrolador de mangueira.

3. Encaixar uma chave Allen SW 10 na carcaça através da abertura hexagonal. Inserir a chave de modo a que o enrolador de mangueira fique bloqueado.

##### **Figura O**

##### **Figura P**

4. Desenroscar 2 parafusos.

##### **Figura Q**

5. Retirar o batente de mangueira da mangueira de alta pressão.

6. Puxar o gancho de segurança.

##### **Figura R**

7. Retirar a mangueira de alta pressão da ligação de mangueira.

8. Deslocar a nova mangueira de alta pressão através dos rolos guia da mangueira e encaixar na ligação de mangueira. Observar o sentido de rotação do enrolador de mangueira.

9. Ligar o gancho de segurança à ligação de mangueira de aspiração.

##### **Figura S**

10. Verificar se todas as anilhas assentam atrás do gancho de segurança.

11. Colocar o batente de mangueira na outra extremidade da mangueira de alta pressão. Distância da extremidade da mangueira aprox. 1 m (para a pistola de alta pressão).

12. Ligar o aparelho à alimentação elétrica e de água, colocá-lo em funcionamento e verificar se há fugas na ligação.

13. Esticar a mangueira e mantê-la sob tensão. Enquanto a mangueira está esticada, retirar a chave Allen.

14. Ao puxar a mangueira de alta pressão, desbloquear o enrolador de mangueira e deixar a mangueira de alta pressão enrolar lentamente. Verificar a velocidade do enrolamento ao segurar a mangueira.

15. Voltar a colocar a tampa.

### Limpar o filtro na ligação de água

1. Retirar o filtro.
2. Limpar o filtro na água.
3. Colocar o filtro novamente.

### Limpar o filtro fino

1. Despressurizar o aparelho.
2. Desenroscar o filtro fino na cabeça da bomba.
3. Desmontar o filtro fino e retirar o elemento filtrante.
4. Limpar o elemento filtrante com água limpa ou ar comprimido.
5. Voltar a montar na ordem inversa.

### Limpar o filtro do combustível

1. Sacudir o filtro do combustível. Não deixar que o combustível penetre no ambiente.

### Limpar o filtro da mangueira de aspiração do produto de limpeza

1. Retirar o suporte de aspiração do produto de limpeza.
2. Limpar o filtro com água.
3. Colocar novamente o filtro.

### Substituir o óleo

Para informações sobre os tipos de óleo e a quantidade de enchimento, ver os "Dados técnicos".

1. Preparar um recipiente de recolha que tenha capacidade para aproximadamente 1 litro de óleo.

2. Com uma chave de parafusos de ponta plana, puxar o clip de segurança para fora e retirar o bujão de drenagem de óleo.

3. Escoar o óleo para o recipiente de recolha.

##### **Aviso**

Eliminar o óleo usado de forma ambientalmente correcta ou entregar a um ponto de recolha autorizado.

4. Voltar a inserir o bujão de drenagem de óleo para dentro e fixá-lo com o clip de segurança.

5. Encher lentamente com óleo novo até à marcação MAX no recipiente do óleo. As bolhas de ar devem poder sair.

##### **Figura T**

## Ajuda em caso de avarias

### **⚠ PERIGO**

**Arranque involuntário do aparelho, contacto com peças sob tensão**

*Perigo de ferimentos, choque eléctrico*

*Desligue o aparelho antes de realizar trabalhos no mesmo.*

*Retire a ficha de rede.*

**A lâmpada avisadora do sentido de rotação acende**

1. Trocar os polos da ficha do aparelho.

##### **Figura U**

**A lâmpada avisadora da operacionalidade apaga ou o aparelho não funciona**

Sem tensão de rede

1. Verificar a ligação à rede e a linha adutora.

**A lâmpada avisadora do serviço de assistência técnica pisca 1x**

Falta de água

1. Verificar a ligação de água e as linhas adutoras.

Fuga no sistema de alta pressão

1. Verificar a estanqueidade do sistema de alta pressão e das ligações.

**A lâmpada avisadora do serviço de assistência técnica pisca 2x**

Erro na alimentação de tensão ou consumo de potência do motor muito elevado

1. Verificar a ligação à rede e as protecções da rede.

2. Informar o serviço de assistência técnica.

**A lâmpada avisadora de serviço pisca 3x**

Motor sobrecarregado/sobreaquecido

1. Colocar o interruptor do aparelho em "0".

2. Deixar arrefecer o aparelho.

3. Ligar o aparelho.

A avaria ocorre repetidamente

1. Informar o Serviço de Assistência Técnica.

### **A lâmpada avisadora de serviço pisca 4x**

O limitador da temperatura do gás de escape disparou

1. Colocar o interruptor do aparelho em "0".
2. Deixar arrefecer o aparelho.
3. Ligar o aparelho.

A avaria ocorre repetidamente

1. Informar o Serviço de Assistência Técnica.

### **A lâmpada avisadora do serviço de assistência técnica pisca 5x**

Contacto Reed colado no dispositivo de protecção contra a falta de água ou êmbolo magnético preso

1. Informar o serviço de assistência técnica.

### **A lâmpada avisadora do serviço de assistência técnica pisca 6x**

O sensor de chama desligou o queimador

1. Informar o serviço de assistência técnica.

### **A lâmpada avisadora do combustível acende**

O depósito de combustível está vazio

1. Encher de combustível.

### **A lâmpada avisadora de conservação do sistema acende**

O recipiente do líquido de conservação do sistema está vazio

1. Atestar o líquido de conservação do sistema.

### **O aparelho não desenvolve pressão**

Ar no sistema

1. Purgar a bomba:
  - a Ajustar a válvula de dosagem do produto de limpeza para "0".
  - b Com a pistola de alta pressão aberta, ligar e desligar o aparelho várias vezes, usando o interruptor do mesmo.
  - c Abrir e fechar a regulação da(o) pressão/volume da unidade de bombas com a pistola de alta pressão aberta.

### **Aviso**

*O processo de purga é acelerado, desmontando a mangueira de alta pressão da ligação de alta pressão.*

2. Reabastecer com produto de limpeza, se necessário.
3. Verificar as ligações e as tubagens.

A pressão está definida para MIN

1. Colocar a pressão em MAX.

Filtro na(o) ligação de água/filtro fino sujo

1. Limpar o filtro.
2. Limpar o filtro fino e substituir, se necessário.

Volume de admissão de água demasiado reduzido

1. Verificar o volume de admissão de água (ver "Dados técnicos").

### **O aparelho tem fugas, a água pinga na parte inferior do aparelho**

Bomba com fugas

1. Se houver uma fuga significativa, solicite a verificação do aparelho junto do serviço de assistência técnica.

### **Aviso**

*São admissíveis 3 gotas por minuto.*

### **O aparelho liga e desliga continuamente quando a pistola de alta pressão está fechada**

Fuga no sistema de alta pressão

1. Verificar a estanqueidade do sistema de alta pressão e das ligações.

### **O aparelho não aspira qualquer produto de limpeza**

1. Deixar o aparelho funcionar com a válvula de dosagem de produto de limpeza aberta e a admissão de água fechada, até que o interruptor do flutuador seja esvaziado e a pressão caia para "0".
2. Abrir novamente a admissão de água.

Se a bomba ainda não sugar o produto de limpeza, pode ser devido ao seguinte:

Filtro sujo na mangueira de aspiração do produto de limpeza

1. Limpar o filtro.

Válvula de retenção colada

1. Retirar a mangueira do produto de limpeza e soltar a válvula de retenção com um objecto pontiagudo.

### **O queimador não liga**

O depósito de combustível está vazio

1. Encher com combustível.

Falta de água

1. Verificar a ligação de água e as linhas adutoras.

Filtro de combustível sujo

1. Mudar o filtro de combustível.

Sem faíscas de ignição

1. Se nenhuma faísca de ignição for visível através da janela de inspecção durante a operação, o aparelho deve ser verificado pelo serviço de assistência técnica.

### **A temperatura definida não é atingida na operação com água quente**

Pressão de trabalho/caudal de bombagem muito alto

1. Diminuir a pressão de trabalho/o caudal de bombagem na regulação da(o) pressão/volume da unidade de bombas.

Serpentina de aquecimento com fuligem

1. O serviço de assistência técnica deve proceder à remoção da fuligem do aparelho.

## **Serviço de assistência técnica**

Caso a avaria não possa ser resolvida, então, o aparelho terá de ser verificado pelo serviço de assistência técnica.

## **Garantia**

Em cada país são válidas as condições de garantia transmitidas pela nossa sociedade distribuidora responsável. Trataremos de possíveis avarias no seu aparelho no âmbito do prazo da garantia, sem custos, desde que estas tenham origem num erro de material ou de fabrico. Em caso de garantia, contacte o seu revendedor ou a assistência técnica autorizada mais próxima, apresentando o talão de compra. (endereço consultar o verso)

## **Acessórios e peças sobressalentes**

### **Aviso**

*Se o aparelho estiver conectado a uma chaminé ou se não puder ser visto, recomendamos a instalação de uma monitorização da chama (opção).*

Ao utilizar apenas acessórios originais e peças sobressalentes originais, garante uma utilização segura e o bom funcionamento do aparelho.

Informações acerca de acessórios e peças sobressalentes disponíveis em [www.kaercher.com](http://www.kaercher.com).

## Declaração de conformidade UE

Declaramos pelo presente que as referidas máquinas, em virtude da sua concepção e tipo de construção, bem como do modelo colocado por nós no mercado, estão em conformidade com os requisitos de saúde e segurança essenciais e pertinentes das directivas da União Europeia. Em caso de realização de alterações na máquina sem o nosso consentimento prévio, a presente declaração fica sem efeito.

Produto: Lavadora de alta pressão

Tipo: 1.071-xxx

### Directivas da União Europeia pertinentes

2000/14/CE

2006/42/CE (+2009/127/CE)

2009/125/CE

2011/65/UE

2014/30/UE

2014/53/UE

2014/68/UE

### Categoria do módulo

II

### Procedimentos de conformidade

Módulo H

### Serpentina de aquecimento

Avaliação da conformidade do módulo H

### Bloco de comando

Avaliação da conformidade do módulo H

### Diversas tubagens

Avaliação da conformidade art. 4.º, parágrafo 3

### Normas harmonizadas aplicadas

EN IEC 63000: 2018

EN 55014-1: 2017 + A11: 2020

EN 55014-2: 2015

EN 60335-1

EN 60335-2-79

EN 61000-3-2: 2014

EN 62233: 2008

HDS 9/20-4, HDS 10/21-4, HDS 12/18-4:

EN 61000-3-3: 2013

HDS 13/20-4:

EN 61000-3-11: 2000

### Regulamento(s) aplicável/aplicáveis

(UE) 2019/1781

### Especificações aplicadas:

AD 2000 com base em

TRD 801 com base em

### Nome do organismo designado:

#### Para 2014/68/UE

TÜV Rheinland Industrie Service GmbH

Am Grauen Stein

51105 Köln

Número de identificação 0035

### N.º do certificado:

01 202 111/Q-08 0003

### Procedimento de avaliação da conformidade aplicado

2000/14/CE: Anexo V

### Nível de potência sonora dB(A)

HDS 9/20-4

Medido: 74

Garantido: 93

HDS 10/21-4

Medido: 74

Garantido: 93

HDS 12/18-4

Medido: 74

Garantido: 93

HDS 13/20-4

Medido: 74

Garantido: 93

Os signatários actuam em nome e em procuração do Conselho de Administração.



H. Jenner

Chairman of the Board of Management



S. Reiser

Manager Regulatory Affairs & Certification

### Mandatário da documentação:

S. Reiser

Alfred Kärcher SE & Co. KG

Alfred-Kärcher-Str. 28 - 40

71364 Winnenden (Alemanha)

Tel.: +49 7195 14-0

Fax: +49 7195 14-2212

Winnenden, 2022/10/01

## Dados técnicos

		HDS 9/20-4 M/MXA	HDS 10/21-4 M/MXA	HDS 12/18-4 S/SXA	HDS 13/20-4 S/SXA
<b>Ligação eléctrica</b>					
Tensão da rede	V	400	400	400	400
Fase	~	3	3	3	3
Frequência de rede	Hz	50	50	50	50
Tipo de protecção		IPX5	IPX5	IPX5	IPX5
Classe de protecção		I	I	I	I
Potência da ligação	kW	7,0	8,0	8,0	9,5
Proteção da rede (tipo C, gL/gG)	A	16	16	16	25
Impedância eléctrica máxima admissível	$\Omega$				0.402
<b>Ligação de água</b>					
Pressão de admissão (máx.)	MPa (bar)	1,0 (10)	1,0 (10)	1,0 (10)	1,0 (10)
Temperatura de admissão (máx.)	°C	30	30	30	30
Volume de admissão (mín.)	l/h (l/min)	1200 (20)	1300 (21,7)	1400 (23,3)	1500 (25)
Altura de aspiração (máx.)	m	0,5	0,5	0,5	0,5
<b>Características do aparelho</b>					
Caudal de bombagem, água	l/h (l/min)	450-900 (7,5-15)	500-1000 (8,3-16,7)	500-1200 (8,3-20)	600-1300 (10-21,7)
Pressão operacional da água com bocal padrão	MPa (bar)	3-20 (30-200)	3-21 (30-210)	3-18 (30-180)	3-20 (30-200)
Válvula de segurança para excesso de pressão operacional (máximo)	MPa (bar)	24 (240)	24 (240)	24 (240)	24 (240)
Caudal de bombagem da operação a vapor	l/h (l/min)	350-420 (5,8-7,0)	380-480 (6,3-8,0)	430-500 (7,2-8,3)	485-648 (8,1-10,8)
Pressão de trabalho operação a vapor com bico de vapor (máx.)	MPa (bar)	3,2 (32)	3,2 (32)	3,2 (32)	3,2 (32)
N.º de peça do bico de vapor		2.114-004.0 (40060)	2.114-006.0 (40070)	2.114-010.0 (40090)	2.114-011.0 (40100)
Temperatura de operação da água quente (máxima)	°C	98	98	98	98
Temperatura de trabalho da operação a vapor	°C	155	155	155	155
Caudal de bombagem, produto de limpeza	l/h (l/min)	0-54 (0-0,9)	0-54 (0-0,9)	0-54 (0-0,9)	0-54 (0-0,9)
Potência do queimador	kW	75	83	100	108
Consumo de gasóleo de aquecimento (máx.)	kg/h	6,5	7,3	7,7	9,5
Recuo da pistola de alta pressão	N	50	57	63	72
Calibre do bico do bico padrão		047	052	S: 065, SXA: 068	S: 068, SXA: 070
<b>Medidas e pesos</b>					
Peso operacional típico (M/S)	kg	177	183	202	206
Peso operacional típico (MXA/SXA)	kg	189	195	214	218
Comprimento x Largura x Altura	mm	1330 x 750 x 1060	1330 x 750 x 1060	1330 x 750 x 1060	1330 x 750 x 1060
Depósito de combustível	l	25	25	25	25
Depósito do detergente	l	20+10	20+10	20+10	20+10
<b>Bomba de alta pressão</b>					
Quantidade de óleo	l	1,0	1,0	1,0	1,0
Tipos de óleo		SAE 90	SAE 90	SAE 90	SAE 90
<b>Queimador</b>					
Combustível		Gasóleo de aquecimento EL ou gasóleo	Gasóleo de aquecimento EL ou gasóleo	Gasóleo de aquecimento EL ou gasóleo	Gasóleo de aquecimento EL ou gasóleo
<b>Valores determinados de acordo com a EN 60335-2-79</b>					
Nível acústico $L_{pA}$	dB(A)	75	75	75	75
Insegurança $K_{pA}$	dB(A)	3	3	3	3
Nível de potência sonora $L_{WA}$ + Insegurança $K_{WA}$	dB(A)	93	93	93	93
Valor de vibração mão/braço	$m/s^2$	3,7	4,6	4,6	4,6
Insegurança K	$m/s^2$	0,3	0,3	0,3	0,3

Motivo da excepção de acordo com o Regulamento (UE) 2019/1781 Anexo I, Parte 2, n.º 12: j)  
Reservados os direitos a alterações técnicas.



## Inhoud

Algemene instructies .....	73
Milieubescherming .....	73
Overzicht apparaat .....	73
Symbolen op het apparaat .....	74
Reglementair gebruik .....	74
Veiligheidsinstructies .....	75
Veiligheidsinrichtingen .....	75
Inbedrijfstelling .....	75
Bediening .....	77
Transport .....	79
Opslag .....	79
Verzorging en onderhoud .....	79
Hulp bij storingen.....	80
Garantie.....	81
Toebehoren en reserveonderdelen .....	81
EU-conformiteitsverklaring .....	81
Technische gegevens .....	83

## Algemene instructies



Voordat u het apparaat voor het eerst gebruikt, dient u deze oorspronkelijke gebruiksaanwijzing en de meegeleverde veiligheidsinstructies door te lezen. Handel dienovereenkomstig.

Bewaar beide documenten voor later gebruik of volgen de eigenaars.

- Wanneer de gebruiksaanwijzing en de veiligheidsinstructies niet worden opgevolgd, kan dit schade aan het toestel en gevaar voor de bediener en andere personen tot gevolg hebben.
- Bij transportschade de dealer onmiddellijk op de hoogte brengen.
- Controleer bij het uitpakken of de verpakkingsschade compleet is en niet beschadigd is. Leveringsomvang zie afbeelding A.
- Neem bij een bedrijfshoogte van meer dan ca. 800 m boven NAP contact op met uw dealer om de instelling van de brander aan de hoogte en het lagere zuurstofgehalte aan te passen.

## Milieubescherming



De verpakingsmaterialen zijn herbruikbaar. Verwijder verpakkingen op een milieuvriendelijke manier.



Elektrische en elektronische apparaten bevatten waardevolle recyclebare materialen en vaak bestanddelen zoals batterijen, accu's of olie, die bij onjuiste omgang of verkeerd afvalverwijdering een potentieel gevaar voor de gezondheid van de mens en voor het milieu kunnen vormen. Voor een correcte werking van het apparaat zijn deze bestanddelen echter noodzakelijk. Voer apparaten met dit symbool niet samen met het huisvuil af.

### Instructies betreffende ingrediënten (REACH)

Actuele informatie over ingrediënten vindt u op: [www.kaercher.de/REACH](http://www.kaercher.de/REACH)

### Aanvullende opmerkingen inzake de milieubescherming

Zorg ervoor dat motorolie, stookolie, diesel en benzine niet in het milieu terechtkomen. Bescherm de grond en verwijder afgewerkte olie op milieuvriendelijke wijze.

## Overzicht apparaat

### Beschrijving apparaat

#### Afbeelding A

#### Afbeelding B

- ① Druk-/volumeregeling van de pompeenheid
- ② Manometer
- ③ Houder voor hogedrukpistool (tweezijdig)
- ④ Zwenkwiel met parkeerrem
- ⑤ Uitsparing voor reinigingsmiddel-zuigslang
- ⑥ Vulopening voor systeemonderhoud RM 110/RM 111
- ⑦ Wateraansluiting met zeef
- ⑧ Adapter voor wateraansluiting
- ⑨ Hogedrukslang EASY!Lock
- ⑩ Straalbuis EASY!Lock
- ⑪ Hogedruksproeier (roestvrij staal)
- ⑫ Hogedrukaansluiting EASY!Lock
- ⑬ Elektrische toevoerleiding
- ⑭ Veiligheidshendel
- ⑮ Triggerhendel
- ⑯ Klapvak
- ⑰ Opbergvak voor toebehoren (alleen HDS M/S)
- ⑱ Veiligheidspal van het hogedrukpistool
- ⑲ Hogedrukpistool EASY!Force
- ⑳ Druk-/debietregeling op het hogedrukpistool
- ㉑ Reinigingsmiddel doseerventiel
- ㉒ Bedieningsveld
- ㉓ Houder voor straalbuis
- ㉔ Verbindingslang voor slangtrommel (alleen HDS MXA/SXA)
- ㉕ Voetuitsparing
- ㉖ Vulopening voor reinigingsmiddel 2
- ㉗ Vulopening voor reinigingsmiddel 1
- ㉘ Typeplaatje
- ㉙ Kabelhouder
- ㉚ Vulopening voor brandstof
- ㉛ Brandstofzeef
- ㉜ Handgreep
- ㉝ Slangtrommel (alleen HDS MXA/SXA)
- ㉞ Kapsluiting
- ㉟ Apparaatkap
- ㊱ Brander
- ㊲ Houder voor straalbuis
- ㊳ Terugslagklep van de reinigingsmiddel-aanzuiging
- ㊴ Olieaftapplug met borgklem

- ④0 Oliepeilindicatie
- ④1 Oliereservoir
- ④2 Drukschakelaar op de overstroomklep
- ④3 Drukschakelaar op de cilinderkop
- ④4 Fijnfilter (water)
- ④5 Reinigingsmiddel-zuigslang 1 met filter
- ④6 Reinigingsmiddel-zuigslang 2 met filter
- ④7 Leegmeldingsensor
- ④8 Brandstoffilter
- ④9 Branderventilator
- ⑤0 Brandstofpomp
- ⑤1 Magneetventiel brandstof
- ⑤2 Watertekortbeveiliging
- ⑤3 Vlottertank
- ⑤4 Reservoir voor systeemonderhoud

### Bedieningsveld

#### Afbeelding C



0 = uit

- ① Apparaatschakelaar
- ② Bedrijfsmodus: Gebruik met koud water
- ③ Bedrijfsmodus: Gebruik met heet water (e = eco-stand, heet water max. 60 °C)
- ④ Bedrijfsmodus: Gebruik met stoom
- ⑤ QR-code voor informatie
- ⑥ Controlelampje draairichting
- ⑦ Controlelampje service
- ⑧ Controlelampje bedrijfsgereedheid
- ⑨ Controlelampje brandstof
- ⑩ Controlelampje systeemonderhoud

### Kleurmarkering

- Bedieningselementen voor het reinigingsproces zijn geel.
- Bedieningselementen voor onderhoud en service zijn lichtgrijs.

### Symbolen op het apparaat




	De hogedrukstraal niet op personen, dieren, actieve elektrische uitrusting of het apparaat zelf richten. Het apparaat tegen vorst beschermen.
	Gevaar door elektrische spanning. Uitsluitend elektriciens of daartoe bevoegde vakmensen mogen werkzaamheden aan de elektrotechnische installatie uitvoeren.



Gezondheidsrisico door giftige uitlaatgas-  
sen. Adem de uitlaatgassen niet in.



Verbrandingsgevaar door hete oppervlak-  
ken.

	Gevaar voor letsel! Geen lichaamsdelen invoeren.
	
	QR-code voor informatie

### Reglementair gebruik

Het apparaat is uitsluitend bedoeld voor als reinigings-  
apparaat, bijv. voor machines, voertuigen, gebouwen,  
gereedschappen, gevels, patio's en tuinapparatuur.

#### **⚠ GEVAAR**

**Gebruik bij tankstations of andere gevare zones**

*Gevaar voor letsel*

*Neem de desbetreffende veiligheidsvoorschriften in  
acht.*

#### **Instructie**

*Voorkom dat afvalwater met minerale olie in de grond,  
water of riolering terecht komt. Motor wassen of onder-  
grond wassen alleen op geschikte plaatsen met olieaf-  
scheider uitvoeren.*

### Grenswaarden voor de watertoevoer

#### **LET OP**

##### **Vervuild water**

*Vroegtijdige slijtage of afzettingen in het apparaat  
Gebruik het apparaat enkel met zuiver water of met re-  
cyclingwater dat de grenswaarden niet overschrijdt.*

Voor de watertoevoer gelden volgende grenswaarden:

- pH-waarde: 6,5-9,5
- Elektrisch geleidingsvermogen: Geleidingsvermo-  
gen van schoon water + 1200 µS/cm, maximaal ge-  
leidingsvermogen 2000 µS/cm
- Afzetbare stoffen (testvolume 1 l, afzettingstijd 30  
minuten): < 0,5 mg/l
- Filtreerbare stoffen: < 50 mg/l, geen abrasieve stof-  
fen
- koolwaterstoffen: < 20 mg/l
- chloride: < 300 mg/l
- sulfaat: < 240 mg/l
- calcium: < 200 mg/l
- totale hardheid: < 28 °dH, < 50° TH, < 500 ppm  
(mg CaCO<sub>3</sub>/l)
- ijzer: < 0,5 mg/l
- mangaan: < 0,05 mg/l
- koper: < 2 mg/l
- actieve chloor: < 0,3 mg/l
- Vrij van onaangename geuren

## Veiligheidsinstructies

Voor het apparaat gelden de volgende veiligheidsinstructies:

- Neem de betreffende nationale voorschriften van de wetgever voor vloeistofstralers in acht.
- Neem de betreffende nationale voorschriften van de wetgever inzake ongevallenpreventie in acht. Vloeistofstralers moeten regelmatig worden getest en het resultaat van de test schriftelijk worden vastgelegd.
- Bedenk dat de verwarming van het apparaat een stookinstallatie is. Stookinstallaties moeten regelmatig conform de betreffende nationale voorschriften van de wetgever worden getest.
- Conform geldende nationale bepalingen moet dit apparaat bij industrieel gebruik voor de eerste keer door een bekwame persoon in bedrijf worden genomen. KÄRCHER heeft deze eerste inbedrijfstelling al voor u uitgevoerd en gedocumenteerd. U kunt deze documentatie op verzoek opvragen bij uw KÄRCHER partner. Houd bij eventuele vragen over de documentatie het onderdeel- en vestigingsnummer van het apparaat bij de hand.
- We wijzen u erop dat het apparaat conform de geldende nationale bepalingen regelmatig door een bekwame persoon moet worden getest. Neem daarvoor contact op met een KÄRCHER partner.
- Aan het apparaat en aan de toebehoren mogen geen veranderingen worden aangebracht.

## Veiligheidsinrichtingen

Veiligheidsinrichtingen dienen voor de bescherming van de gebruiker en mogen niet buiten werking worden gezet of worden overbrugd.

### Overstroomklep met 2 drukschakelaars

- Als de hoeveelheid water aan de pompkop of met de druk-/volumeregeling op het hogedrukpistool wordt gereduceerd, gaat de overstroomklep open en stroomt een deel van het water terug naar de zuigzijde van de pomp.
- Als het hogedrukpistool gesloten is zodat al het water terugstroomt naar de zuigzijde van de pomp, schakelt de drukschakelaar op de overstroomklep de pomp uit.
- Als het hogedrukpistool weer wordt geopend, schakelt de drukschakelaar op de cilinderkop de pomp weer in.
- De overlooplep is af fabriek ingesteld en verzegeld. De instelling wordt uitgevoerd door de klantenservice.

### Veiligheidsklep

- De veiligheidsklep gaat open, als de overstroomklep resp. de drukschakelaar defect is.
- De veiligheidsklep is af fabriek ingesteld en verzegeld. De instelling wordt alleen uitgevoerd door de klantenservice.

### Watertekortbeveiliging

De watertekortbeveiliging verhindert dat de brander wordt ingeschakeld bij watertekort.

### Afvoergas-temperatuurbegrenzer

De uitlaatgastemperatuur-begrenzer schakelt het apparaat uit, als de uitlaatgastemperatuur te hoog is.

## Inbedrijfstelling

### ⚠ WAARSCHUWING

#### Beschadigde componenten

*Gevaar voor letsel*

*Controleer apparaat, toebehoren, toevoerleidingen en aansluitingen op onberispelijke toestand. Als de toestand niet perfect is, mag u het apparaat niet gebruiken.*

1. De parkeerrem vergrendelen.

### Handgreep monteren

#### LET OP

*Gevaar als gevolg van onjuiste montage*

*Beschadigingsgevaar*

*Let erop dat de kabel niet beschadigd raakt wanneer u de elektrische voedingskabel in de kabelgeleider van de rechter handgreep inhaakt.*

1. De handgreep monteren en daarbij het aanhaalmoment van de schroeven (6,5-7,0 Nm) aanhouden.

**Afbeelding D**

### Wieldoppen bevestigen

1. De wieldoppen bevestigen.

**Afbeelding E**

### Slangtrommel monteren (alleen HDS M/S)

1. Het deksel van het opbergvak verticaal omhoog klappen en verwijderen.
2. Het klappak uitklappen.
3. Het opbergvak van onderen aan de 2 grendelpunten ontgrendelen en het naar boven toe uittrekken.

**Afbeelding G**

4. Het klappak sluiten.
5. De slangtrommel in de twee geleiderails steken, hem langzaam naar beneden laten glijden en dan vastklikken.

**Afbeelding H**

6. De verbindingsslang van de slangtrommel op de hogedrukaansluiting van het apparaat monteren.

### Hogedrukpistool, spuitlans, mondstuk en hogedrukslang monteren

Apparaat met ANTI!Twist: Bevestig de gele hogedrukslangaansluiting aan het hogedrukpistool.

**Instructie**

*Het EASY!Lock-systeem verbindt componenten door een snelschroefdraad met slechts een omwenteling snel en veilig.*

1. De straalbuis met de hogedrukpistool verbinden en handvast aantrekken (EASY!Lock).

**Afbeelding I**

2. De hogedruksproeier op de straalbuis steken.
3. De wartelmoer monteren en handvast aantrekken (EASY!Lock).
4. Apparaat zonder slangtrommel: De hogedrukslang met de hogedrukpistool en de hogedrukaansluiting van het apparaat verbinden en handvast aantrekken (EASY!Lock).
5. Apparaat met slangtrommel: De hogedrukslang op het hogedrukpistool aansluiten en met de hand vastdraaien (EASY!Lock).

#### LET OP

**Opgerolde hogedrukslang**

*Beschadigingsgevaar*

*Rol de hogedrukslang voor werkbegin volledig af.*

## Systemonderhoud

### Systemonderhoud bepalen

#### Instructie

RM 110 voorkomt verkalking van de heetwaterslang in geval van hard water.

#### Instructie

RM 111 dient bij zacht water als pompverzorging en ter bescherming tegen zwartwatervorming.

Waterhardheid (°dH)	Te gebruiken systeemonderhoud
<3	RM 111
>3	RM 110

1. Bepaal de plaatselijke waterhardheid via het plaatselijke waterleidingbedrijf of met een hardheidsmeter (bestelnummer 6.768-004.0).

### Systemonderhoud vullen

#### Instructie

In de leveringsomvang is een proefles met systeemonderhoud inbegrepen.

- Het systeemonderhoud voorkomt op een doeltreffende manier verkalking van de heetwaterslang bij werking met kalkhoudend leidingwater. Het wordt druppelsgewijs gedoseerd aan de toevoer van de vlottertank.
  - De dosering is in de fabriek op een gemiddelde waterhardheid ingesteld.
1. Het systeemonderhoud bijvullen.

### Brandstof bijvullen

## ⚠ GEVAAR

### Ongeschikte brandstof

Explosiegevaar

Vul alleen dieselbrandstof of lichte stookolie bij. Ongeschikte brandstoffen, bijv. benzine, mogen niet worden gebruikt.

## LET OP

### Gebruik met een lege brandstoftank

Vernieling van de brandstofpomp

Gebruik het apparaat nooit met een lege brandstoftank.

1. De reservoirsluiting openen.
2. Vul brandstof bij.
3. De reservoirafsluiting sluiten.
4. Eventueel overgelopen brandstof wegvegen.

### Reinigingsmiddel bijvullen

## ⚠ GEVAAR

### Ongeschikte reinigingsmiddelen

Gevaar voor letsel

Alleen KÄRCHER-producten gebruiken.

In geen geval oplosmiddel (bijvoorbeeld benzine, acetone, verdunningsmiddel) bijvullen.

Het contact met ogen en huid vermijden.

De veiligheids- en hanteringsaanwijzingen van de reinigingsmiddelfabrikant in acht nemen.

#### Instructie

Kärcher biedt een individueel assortiment reinigings- en verzorgingsproducten. Uw dealer adviseert u graag.

1. Reinigingsmiddel bijvullen.

## Wateraansluiting

- Aansluitwaarden zie Technische gegevens.

#### Instructie

De toevoerslang is niet bij de leveringsomvang inbegrepen.

1. De toevoerslang (minimale lengte 7,5 m, minimale diameter 3/4") met behulp van de adapter voor de wateraansluiting op de wateraansluiting van het apparaat en op de watertoevoer (bijvoorbeeld een waterkraan) aansluiten.
2. De watertoevoer openen.

### Water uit reservoir aanzuigen

## ⚠ GEVAAR

### Aanzuigen van oplosmiddelhoudende vloeistoffen of drinkwater

Gevaar voor letsel en schade, vervuiling van drinkwater. Zuig nooit vloeistoffen op die oplosmiddelen bevatten zoals verfdunner, benzine, olie of ongefilterd water.

De afdichtingen in het apparaat zijn niet bestand tegen oplosmiddelen. De spuitnevel van oplosmiddelen is zeer licht ontvlambaar, explosief en giftig.

Zuig nooit water op uit drinkwatertanks.

Als het apparaat water uit een extern reservoir moet aanzuigen, dan is de volgende conversie vereist:

1. De vulopening voor systeemonderhoud openen.

#### Afbeelding J

2. De afdekking van het systeemonderhoud los-schroeven en verwijderen.
3. De wateraansluiting op het fijnfilter verwijderen.
4. Het fijnfilter op de pompkop losschroeven.
5. Het reservoir van het systeemonderhoud verwijderen.

#### Afbeelding K

6. De bovenste toevoerslang naar de vlottertank losschroeven.
7. De bovenste toevoerslang aansluiten op de pompkop.

#### Afbeelding L

8. De spoelleiding van het reinigingsmiddel-doseer-ventiel op de blinde stop steken.
9. Sluit de zuigslang (diameter minimaal 3/4") met filter (toebehoren) aan op de wateraansluiting.
10. Hang de zuigslang in een externe waterbron.

#### Instructie

Maximale aanzuighoogte: 0,5 m

11. Tot de pomp water aanzuigt: De druk-/debietregeling van de pompeenheid instellen op de maximale waarde en het reinigingsmiddel-doseer-ventiel sluiten.
12. Om de conversie ongedaan te maken, alle stappen in omgekeerde volgorde uitvoeren. Erop letten dat de kabel van het magneetventiel niet wordt ingekneld bij het reservoir van systeemonderhoud.

### Elektrische aansluiting

## ⚠ GEVAAR

### Ongeschikte elektrische verlengkabels

Elektrische schok

Gebruik buiten alleen daarvoor toegestane en overeenkomstig gemarkeerde elektrische verlengkabels waarvan de diameter groot genoeg is.

Zorg ervoor dat de stekker en koppeling van een gebruikte verlengkabel waterdicht zijn.

Rol verlengsnoeren altijd volledig uit.

## LET OP

### Overschrijding van de netwerkimpedantie

Elektrische schok bij kortsluiting

De maximaal toegestane netimpedantie op het elektrische aansluitpunt (zie technische gegevens) mag niet worden overschreden.

Bij onduidelijkheden over de op uw aansluitpunt bestaande netimpedantie neemt u contact op met uw energiebedrijf.

- Aansluitwaarden, zie technische gegevens en typeplaatje.
- De elektrische aansluiting moet door een elektricien worden uitgevoerd en voldoen aan IEC 60364-1.

## Bediening

### ⚠ GEVAAR

#### Brandbare vloeistoffen

Explosiegevaar

Sproei geen ontvlambare vloeistoffen.

### ⚠ GEVAAR

#### Gebruik zonder straalbuis

Gevaar voor letsel

Gebruik het apparaat nooit zonder gemonteerde straalbuis.

Controleer voor elk gebruik of het mondstuk stevig vastzit. De schroefverbinding van de straalbuis moet handvast zijn vastgedraaid.

### ⚠ GEVAAR

#### Hogedrukwaterstraal

Gevaar voor letsel

Bevestig de trekker en de veiligheidshendel nooit in geactiveerde positie.

Gebruik het hogedrukpistool niet als de veiligheidshendel beschadigd is.

Plaats voor alle werkzaamheden aan het apparaat de veiligheidsgrendel van het hogedrukpistool naar voren.

Houd de hogedrukpistool en de straalbuis met beide handen vast.

## LET OP

### Gebruik met een lege brandstoftank

Vernieling van de brandstopomp

Gebruik het apparaat nooit met een lege brandstoftank.

### Hogedrukpistool openen/sluiten

1. Hogedrukpistool openen: De veiligheidshendel en de trekker bedienen.
2. Hogedrukpistool sluiten: De veiligheidshendel en de trekker loslaten.

### Mondstuk vervangen

1. Schakel het apparaat uit en bedien het hogedrukpistool tot het apparaat drukloos is.
2. Beveilig het hogedrukpistool; duw hiervoor de veiligheidsgrendel naar voren.
3. Vervang de nozzle.

### Apparaat inschakelen

1. De apparaatschakelaar in de gewenste bedrijfsmodus zetten. De controlelamp Bedrijfsgeredheid brandt. Het apparaat start kort en schakelt uit, zodra de werkdruk is bereikt.

#### Instructie

Als het controlelampje Draairichting brandt tijdens gebruik, het apparaat onmiddellijk uitschakelen en de storing verhelpen. Zie hulp bij storingen.

2. Ontgrendel het hogedrukpistool; duw hiervoor de veiligheidsgrendel naar achteren. Bij bediening van het hogedrukpistool schakelt het apparaat weer in.

#### Instructie

Als er geen water uit de hogedruknozzle treedt, de pomp ontluichten. Zie hulp bij storingen - apparaat bouwt geen druk op.

### Reinigingstemperatuur instellen

- 30 °C tot 98 °C: Reinig met heet water.
  - 100 °C tot 150 °C: Reinig met stoom.
1. Stel de apparaatschakelaar in op de gewenste temperatuur.
  2. Bij gebruik met stoom: Vervang de hogedruksproeier (roestvrij staal) door de stoomsproeier (messing) (zie Gebruik met stoom).

### Werkdruk en opvoerhoeveelheid instellen

#### Druk-/volumeregeling van de pompeenheid

1. Draai de regelspindel met de klok mee: de werkdruk verhogen (MAX).
2. Draai de regelspindel tegen de klok in: de werkdruk verlagen (MIN).

#### Druk-/volumeregeling op het hogedrukpistool

### ⚠ GEVAAR

#### Gevaar door losse straalbuis

Gevaar voor letsel

Let er bij het instellen van de druk-/hoeveelheidsregeling op dat de schroefverbinding van de straalbuis niet losraakt.

#### Instructie

Wil je langdurig met gereduceerde druk werken, stel de druk dan in op de druk-/volumeregeling van de pompeenheid.

1. Stel de apparaatschakelaar in op max. 98 °C.
2. Stel de werkdruk op de druk-/volumeregeling van de pompeenheid in op de maximale waarde.
3. Stel de werkdruk en het volume in door de druk-/volumeregeling op het hogedrukpistool te draaien (traploos) (+/-).

### Gebruik met reinigingsmiddel

- Gebruik spaarmiddelen spaarzaam om het milieu te beschermen.
- Het reinigingsmiddel moet geschikt zijn voor het te reinigen oppervlak.

#### Instructie

De richtwaarden op het bedieningspaneel hebben betrekking op de maximale werkdruk.

#### Instructie

Als reinigingsmiddel uit een externe container moet worden aangezogen, de reinigingsmiddelzuigslang door de uitsparing naar buiten leiden.

1. Stel de concentratie van het reinigingsmiddel in met het doseerventiel voor het reinigingsmiddel volgens de instructies van de fabrikant.

### Reiniging

#### Instructie

De hogedrukstraal altijd eerst vanaf grotere afstand op het te reinigen object richten om beschadiging door te hoge druk te voorkomen.

1. Stel de werkdruk en reinigingstemperatuur in op basis van het te reinigen oppervlak.

### Aanbevolen reinigingsmethode

1. Vuil losmaken: Sproei het reinigingsmiddel er spaarzaam op en laat het 1 ... 5 minuten inwerken, maar niet opdrogen.
2. Vuil verwijderen: Het losgeweekte vuil met de hogedrukstraal wegspoelen.

### Gebruik met koud water

Voor het verwijderen van lichte vervuiling en voor spoelen, bijv. tuingereedschap, terras, gereedschap.

1. Stel de gewenste werkdruk in.

### Eco-niveau

Het apparaat werkt in het meest rendabele temperatuurbereik (max. 60 °C).

### Gebruik met heet water/stoom

#### Aanbevolen reinigingstemperaturen

- 30-50 °C: Lichte vervuiling
- Max. 60 °C: Eiwithoudend vuil, bijv. in de levensmiddelenindustrie
- 60-90 °C: Autoreiniging, machinerreiniging
- 100-110 °C: Ontconserveren, sterk vette vervuiling
- Tot 140 °C: Ontdooien van toeslagmaterialen, gedeeltelijke gevelreiniging

#### Gebruik met heet water

### ⚠ GEVAAR

#### Heet water

*Gevaar voor brandwonden*

*Vermijd contact met heet water.*

1. De apparaatschakelaar op de gewenste temperatuur instellen.

#### Gebruik met stoom

### ⚠ GEVAAR

#### Hete stoom

*Gevaar voor brandwonden*

*Bij werktemperaturen boven 98 °C mag de werkdruk niet hoger zijn dan 3,2 MPa (32 bar).*

Het is derhalve van essentieel belang dat de volgende maatregelen worden uitgevoerd:

1. Vervang de hogedruksproeier (roestvrij staal) door de stoomsproeier (messing, onderdeelnr. zie Technische Gegevens).
2. Open de druk-/volumeregelaar op het hogedruk-pistool volledig, richting + tot aan de aanslag.
3. Stel de werkdruk op de druk-/volumeregeling van de pompeenheid in op de minimale waarde.
4. Stel de apparaatschakelaar in op min. 100 °C.

### Werking onderbreken

1. Beveilig het hogedrukpistool; duw hiervoor de veiligheidsrendel naar voren.

### Na gebruik met reinigingsmiddel

1. Het reinigingsmiddel-doseerventiel op "0" zetten.
2. Zet de apparaatschakelaar op niveau 1 (gebruik met koud water).
3. Spoel het apparaat minimaal 1 minuut door terwijl het hogedrukpistool is geopend.

### Apparaat uitschakelen

### ⚠ GEVAAR

#### Gevaar door heet water of stoom

*Verbrandingsgevaar*

*Laat het apparaat na gebruik met heet water of stoom minimaal 2 minuten met koud water en geopend pistool lopen om het af te koelen.*

1. De watertoevoer sluiten.
2. De hogedrukpistool openen.
3. Schakel de pomp in met de apparaatschakelaar en laat deze 5-10 seconden draaien.
4. De hogedrukpistool sluiten.
5. De apparaatschakelaar op '0' zetten.
6. Trek de netstekker met droge handen uit het stopcontact.
7. Verwijder de wateraansluiting.
8. Het hogedrukpistool bedienen tot het apparaat drookloos is.
9. Beveilig het hogedrukpistool. Duw hiervoor de veiligheidsrendel naar voren.

### Apparaat opbergen

#### Instructie

*Knik de hogedrukslang en de elektrische leiding niet.*

1. De straalbuis vastklikken in de houder op de apparaatkap.
2. De hogedrukslang en de elektrische leiding oprollen en aan de houders hangen.
3. Apparaat met slangtrommel: De hogedrukslang uitstrekken alvorens op te wikkelen.
4. Apparaat met slangtrommel: Ontgrendel de slangtrommel door aan de hogedrukslang te trekken en laat de hogedrukslang langzaam oprollen. Controleer de oprolsnelheid door de slang vast te houden.

### Vorstbescherming

### LET OP

#### Gevaar door vorst

*Vernietiging van het apparaat door bevroren water.*

*Bewaar het apparaat dat niet volledig is afgetapt op een vorstvrije plaats.*

Bij apparaten die op een schoorsteen zijn aangesloten, moet de binnendringende, koude lucht in acht worden genomen.

### LET OP

#### Koude lucht komt binnen via de schoorsteen

*Beschadigingsgevaar*

*Koppel het apparaat los van de haard, als de buitentemperatuur lager is dan 0 °C.*

1. Schakel het apparaat uit, als een vorstvrije opslag niet mogelijk is.

### Buitengebruikstelling

Voor langere bedrijfsonderbrekingen of als vorstvrije opslag niet mogelijk is:

1. Het reinigingsmiddelreservoir legen.
2. Het water aflaten.
3. Spoel het apparaat door met antivries.

### Water aftappen

1. Schroef de watertoevoerslang en de hogedrukslang los.
2. Schroef de toevoerleiding aan de ketelonderzijde los en tap de verwarmings slang af.
3. Het apparaat maximaal 1 minuut laten lopen, tot de pomp en de leidingen leeg zijn.

## Het apparaat door met antivries doorspoelen

### Instructie

De instructies van de fabrikant van het vorstbeschermingsmiddel in acht nemen.

1. Giet een in de handel verkrijgbaar antivriesmiddel in de vlotterbak.
2. Schakel het apparaat (zonder brander) in tot het volledig is doorgespoeld.

Dit biedt ook een zekere mate van bescherming tegen corrosie.

## Transport

### LET OP

**Onjuist transport met een industriële transportwagen**

*Beschadigingsgevaar*

*Let bij transport met een transportvoertuig op de uitlijning van het apparaat.*

### Afbeelding M

### LET OP

**Ondeskundig transport**

*Beschadigingsgevaar*

*Bescherm de trekker van het hogedrukpistool tegen beschadiging.*

### ⚠ VOORZICHTIG

**Niet in acht nemen van het gewicht**

*Gevaar voor letsel en beschadiging*

*Houd bij het vervoer rekening met het gewicht van het apparaat.*

1. Apparaat bij transport in voertuigen conform de richtlijnen tegen wegglijden en omvallen beveiligen.

## Opslag

### ⚠ VOORZICHTIG

**Niet in acht nemen van het gewicht**

*Gevaar voor letsel en beschadiging*

*Houd bij de opslag rekening met het gewicht van het apparaat.*

## Verzorging en onderhoud

### ⚠ GEVAAR

**Per ongeluk opstartend apparaat, contact van stroomvoerende delen**

*Verwondingsgevaar, elektrische schok*

*Schakel vóór werkzaamheden aan het apparaat het apparaat uit.*

*Trek de netstekker eruit.*

1. De watertoevoer sluiten.
2. De hogedrukpistool openen.
3. Schakel de pomp in met de apparaatschakelaar en laat deze 5-10 seconden draaien.
4. De hogedrukpistool sluiten.
5. De apparaatschakelaar op '0' zetten.
6. Trek de netstekker met droge handen uit het stopcontact.
7. Verwijder de wateraansluiting.
8. Het hogedrukpistool bedienen tot het apparaat drukloos is.
9. Beveilig het hogedrukpistool. Duw hiervoor de veiligheidsrendel naar voren.
10. Het apparaat laten afkoelen.

### Veiligheidsinspectie/onderhoudscontract

Met uw dealer kunt u een regelmatige veiligheidsinspectie vastleggen of een onderhoudscontract afsluiten. Vraag hierover advies.

## Onderhoudsintervallen

### Wekelijks

### LET OP

**Melkachtige olie**

*Schade aan het apparaat*

*Als de olie melkachtig is, neem dan onmiddellijk contact op met de geautoriseerde klantenservice.*

1. De zeef in de wateraansluiting reinigen.
2. Reinig het fijnfilter.
3. Reinig de brandstofzeef.
4. Het oliepeil controleren.

### Eens per maand

1. Het filter aan de reinigingsmiddel-zuigslang reinigen.

### Om de 500 bedrijfsuren, minstens jaarlijks

1. De olie verversen.
2. Onderhoud aan het apparaat door de klantenservice laten uitvoeren.

### Regelmatig, minstens elke 5 jaar

1. Voer een druktest uit volgens de specificaties van de fabrikant.

### Onderhoudswerkzaamheden

**Nieuwe hogedrukslang monteren (alleen HDS MXA/ SXA)**

### ⚠ WAARSCHUWING

**Gevaar van letsel**

*De slangtrommel kan bij het loskomen van de grenselstand onverwachts zeer snel draaien.*

*Volg de volgende stappen nauwgezet en bevestig de slangtrommel zoals beschreven.*

### Instructie

*Alleen hogedrukslangen in de "Ultra Guard" uitvoering zijn geschikt voor dit apparaat.*

1. Het deksel van de slangtrommel met een platte schroevendraaier optillen.

### Afbeelding N

2. De hogedrukslang volledig van de slangtrommel afrollen.

3. Een inbussleutel maat 10 door de zeskantige opening in de behuizing steken. De sleutel er zo ver in steken tot de slangtrommel geblokkeerd is.

### Afbeelding O

### Afbeelding P

4. 2 schroeven eruit draaien.

### Afbeelding Q

5. De slangstopper van de hogedrukslang afhalen.

6. De borghaak eruit trekken.

### Afbeelding R

7. De hogedrukslang uit de slangaansluiting trekken.
8. De nieuwe hogedrukslang door de slanggeleidingsrollen leiden en in de slangaansluiting steken. Let op de draairichting van de slangtrommel.
9. De borghaak in de slangaansluiting steken.

### Afbeelding S

10. Controleer of alle onderleggingen zich achter de borghaak bevinden.
11. De slangstopper aan het andere einde van de hogedrukslang aanbrengen. Afstand tot het slangeinde ongeveer 1 m (tot het hogedrukpistool).
12. Het apparaat op de water- en stroomvoorziening aansluiten, in werking stellen en de aansluiting op dichtheid controleren.
13. De slang spannen en op spanning houden. Terwijl de slang strak staat, trekt u de inbussleutel eruit.

- Ontgrendel de slangtrommel door aan de hogedrukslang te trekken en laat de hogedrukslang langzaam oprollen. Controleer de oprolsnelheid door de slang vast te houden.
- Plaats het deksel terug.

#### Zeef in de wateraansluiting reinigen

- Verwijder de zeef.
- De zeef in water reinigen.
- Plaats de zeef weer.

#### Fijnfilter reinigen

- Het apparaat drukloos maken.
- Schroef het fijnfilter van de pompkop los.
- Demonteer het fijnfilter en verwijder het filterelement.
- Het filter met schoon water of met perslucht reinigen.
- In omgekeerde volgorde monteren.

#### Brandstofzeef reinigen

- De brandstofzeef schoonkloppen. Voorkom hierbij dat brandstof in het milieu terecht komt.

#### Filter aan de reinigingsmiddel-aanzuigslang reinigen

- De reinigingsmiddel-zuigaansluiting eruit trekken.
- Reinig het filter in water.
- Plaats het filter weer.

#### Olie verversen

- Oliesoort en vulhoeveelheid, zie technische gegevens.
- Een opvangbak voor ca. 1 liter olie klaarzetten.
  - De borgklem met een platte schroevendraaier optillen en de olieaftapplug uittrekken.
  - De olie in de opvangbak aftappen.

#### Instructie

*De oude olie op milieuvriendelijke wijze afvoeren of bij een geautoriseerde verzamelplaats afgeven.*

- De olieaftapplug er weer induwen en hem met de borgklem vastzetten.
- De nieuwe olie langzaam tot de 'MAX'-markering in het oliereservoir vullen. Luchtbellen moeten kunnen ontsnappen.

#### Afbeelding T

### Hulp bij storingen

#### **⚠ GEVAAR**

**Per ongeluk opstartend apparaat, contact van stroomvoerende delen**

*Verwondingsgevaar, elektrische schok*

*Schakel vóór werkzaamheden aan het apparaat het apparaat uit.*

*Trek de netstekker eruit.*

#### Controlelampje draairichting brandt

- De polen van de apparaatstekker omwisselen.

#### Afbeelding U

**Controlelampje Bedrijfs gereedheid gaat uit resp. apparaat werkt niet**

Geen netspanning

- Controleer de netaansluiting en de toevoerleiding.

#### Controlelampje Service knippert 1x

Watertekort

- Controleer de wateraansluiting en de toevoerleidingen.

Lek in het hogedruksysteem

- Controleer het hogedruksysteem en de aansluitingen op lekkage.

#### Controlelampje Service knippert 2x

Fout in de stroomtoevoer of stroomverbruik van de motor te groot

- Controleer de spanningaansluiting en de netzekeuringen.
- Informeer de klantenservice.

#### Het controlelampje service knippert 3x

Motor overbelast/oververhit

- De apparaatschakelaar op '0' zetten.
- Het apparaat laten afkoelen.
- Het apparaat inschakelen.

Storing treedt herhaaldelijk op

- De klantenservice op de hoogte brengen.

#### Het controlelampje service knippert 4x

Uitlaatgastemperatuurregelbaar werd geactiveerd

- De apparaatschakelaar op '0' zetten.
- Het apparaat laten afkoelen.
- Het apparaat inschakelen.

Storing treedt herhaaldelijk op

- De klantenservice op de hoogte brengen.

#### Controlelampje Service knippert 5x

Reed-schakelaar in de watertekortbeveiliging zit vast of magneetzuiger klemt

- Informeer de klantenservice.

#### Controlelampje Service knippert 6x

Vlamvoeler heeft de brander uitgeschakeld

- Informeer de klantenservice.

#### Controlelampje brand stof brandt

Brandstoftank is leeg

- Vul brandstof bij.

#### Controlelampje systeemonderhoud brandt

Reservoir systeemonderhoud is leeg

- Het systeemonderhoud bijvullen.

#### Apparaat bouwt geen druk op

Lucht in het systeem

- Pomp ontluften:
  - Het reinigingsmiddel-doseerventiel op "0" zetten.
  - Schakel het apparaat met geopend hogedrukpistool meerdere keren in en uit met de apparaatschakelaar.
  - Open en sluit de druk-/volumeregeling van de pompeenheid met het hogedrukpistool geopend.

#### Instructie

*Het ontluichtingsproces wordt versneld door de hogedrukslang uit de hogedrukaansluiting te demonteren.*

- Indien nodig reinigingsmiddel bijvullen.

- Controleer aansluitingen en leidingen.

De druk is ingesteld op MIN

- Stel de druk in op MAX.

Zeef in de wateraansluiting/fijnfilter vervuild

- Reinig de zeef.
- Reinig het fijnfilter, vervang het indien nodig.

Watertoevoerhoeveelheid te gering

- Controleer de water-toevoerhoeveelheid (zie Technische gegevens).

**Apparaat lekt, er druppelt water uit de onderkant van het apparaat**

Pomp ondiecht

- Als er een aanzienlijk lek is, laat het apparaat dan nakijken door de klantenservice.

#### Instructie

*Toegestaan zijn 3 druppels/minuut.*

**Het apparaat schakelt continu aan en uit terwijl het hogedrukpistool gesloten is**

Lek in het hogedruksysteem

- Controleer het hogedruksysteem en de aansluitingen op lekkage.



## Apparaat zuigt geen reinigingsmiddel aan

1. Laat het apparaat draaien met de doseerlepel voor reinigingsmiddel open en de waterinlaat gesloten totdat de vlotterbak geleegd is en de druk tot "0" daalt.
2. Open de watertoevoer weer.

Als de pomp nog steeds geen reinigingsmiddel aanzuigt, kan dit de volgende oorzaken hebben:

Filter in de reinigingsmiddelaanzuigslang is vuil

1. Het filter reinigen.

Terugslagklep zit vast

1. Trek de reinigingsmiddelslang eraf en draai de terugslagklep met een stomp voorwerp los.

## Brander geen ontsteking

Brandstoftank is leeg

1. Brandstof bijvullen.

Watertekort

1. Controleer de wateraansluiting en de toevoerleidingen.

Brandstoffilter vuil

1. Het brandstoffilter vervangen.

Geen ontstekingsvonk

1. Als tijdens bedrijf geen ontstekingsvonk zichtbaar is door het kijkglas van de brander, laat het apparaat dan nakijken door de geautoriseerde klantenservice.

## Ingestelde temperatuur wordt niet bereikt bij gebruik met heet water

Werkdruk/opvoerhoeveelheid te hoog

1. Verlaag de werkdruk/opvoerhoeveelheid met de druk/volumeregeling van de pompeenheid.

Verwarmingsslang met roet

1. Laat het roet door de klantenservice van het apparaat verwijderen.

## Klantenservice

Als de storing niet kan worden verholpen, moet het apparaat door de klantenservice worden gecontroleerd.

## Garantie

In elk land gelden de garanti voorwaarden die door onze verantwoordelijke verkoopmaatschappij zijn uitgegeven. Mogelijke storingen aan uw apparaat verhelpen we binnen de garantieperiode gratis, voor zover een materiaal- of fabricagefout de oorzaak is. Als u gebruik wilt maken van de garantie, neemt u met uw aankoopbon contact op met uw distributeur of de dichtstbijzijnde geautoriseerde klantenservice. (adres zie achterzijde)

## Toebehoren en reserveonderdelen

### Instructie

Als het apparaat is aangesloten op een schoorsteen of als het apparaat niet zichtbaar is, raden we aan om een vlambewaker (optie) te installeren.

Gebruik alleen origineel toebehoren en originele reserveonderdelen. Deze garanderen een veilige en storingvrije werking van het apparaat.

Informatie over toebehoren en reserveonderdelen vindt u onder [www.kaercher.nl](http://www.kaercher.nl).

## EU-conformiteitsverklaring

Hiermee verklaren wij dat de hierna vermelde machine op basis van het ontwerp en type en in de door ons op de markt gebrachte uitvoering voldoet aan de relevante veiligheids- en gezondheidsvereisten van de EU-richtlijnen. Bij een niet door ons goedgekeurde wijziging van de machine verliest deze verklaring zijn geldigheid.

Product: Hogedrukreiniger

Type: 1.071-xxx

### Relevante EU-richtlijnen

2000/14/EG

2006/42/EG (+2009/127/EG)

2009/125/EG

2011/65/EU

2014/30/EU

2014/53/EU

2014/68/EU

### Categorie van de bouwgroep

II

### Conformiteitsprocedure

Module H

### Heetwaterslang

Conformiteitsbeoordeling module H

### Stuurblok

Conformiteitsbeoordeling module H

### Verskillende buisleidingen

Conformiteitsbeoordeling art. 4, lid 3

### Toegepaste geharmoniseerde normen

EN IEC 63000: 2018

EN 55014-1: 2017 + A11: 2020

EN 55014-2: 2015

EN 60335-1

EN 60335-2-79

EN 61000-3-2: 2014

EN 62233: 2008

HDS 9/20-4, HDS 10/21-4, HDS 12/18-4:

EN 61000-3-3: 2013

HDS 13/20-4:

EN 61000-3-11: 2000

### Toegepaste bepaling(en)

(EU) 2019/1781

### Toegepaste specificaties:

M.b.t. AD 2000

M.b.t. TRD 801

### Naam van de aangemelde instantie:

voor 2014/68/EU

TÜV Rheinland Industrie Service GmbH

Am Grauen Stein

51105 Köln

Ken-nr. 0035

### Certificaat-nr.:

01 202 111/Q-08 0003

### Toegepaste conformiteitswaarderingsprocedure

2000/14/EG: Bijlage V

## Geluidsvermogensniveau dB(A)

HDS 9/20-4

Gemeten: 74

Gegarandeerd: 93

HDS 10/21-4

Gemeten: 74

Gegarandeerd: 93

HDS 12/18-4

Gemeten: 74

Gegarandeerd: 93

HDS 13/20-4

Gemeten: 74

Gegarandeerd: 93

De ondergetekenden handelen in opdracht en met volmacht van de directie.



H. Jenner

Chairman of the Board of Management



S. Reiser

Manager Regulatory Affairs & Certification

Gevolmachtigde voor de documentatie:

S. Reiser

Alfred Kärcher SE & Co. KG

Alfred-Kärcher-Str. 28 - 40

71364 Winnenden (Germany)

Tel.: +49 7195 14-0

Fax: +49 7195 14-2212

Winnenden, 2022/10/01

## Technische gegevens

		HDS 9/20-4 M/MXA	HDS 10/21-4 M/MXA	HDS 12/18-4 S/SXA	HDS 13/20-4 S/SXA
<b>Elektrische aansluiting</b>					
Netspanning	V	400	400	400	400
Fase	~	3	3	3	3
Netfrequentie	Hz	50	50	50	50
Beschermingsgraad		IPX5	IPX5	IPX5	IPX5
Beschermingsklasse		I	I	I	I
Aansluitvermogen	kW	7,0	8,0	8,0	9,5
Netbeveiliging (type C, gL/gG)	A	16	16	16	25
Maximaal toegestane netimpedantie	$\Omega$				0.402
<b>Wateraansluiting</b>					
Toevoerdruk (max.)	MPa (bar)	1,0 (10)	1,0 (10)	1,0 (10)	1,0 (10)
Toevoertemperatuur (max.)	$^{\circ}\text{C}$	30	30	30	30
Toevoerdebiet (min.)	l/h (l/min)	1200 (20)	1300 (21,7)	1400 (23,3)	1500 (25)
Aanzuighoogte (max.)	m	0,5	0,5	0,5	0,5
<b>Gegevens capaciteit apparaat</b>					
Opbrengst, water	l/h (l/min)	450-900 (7,5-15)	500-1000 (8,3-16,7)	500-1200 (8,3-20)	600-1300 (10-21,7)
Werkdruk water met standaard mondstuk	MPa (bar)	3-20 (30-200)	3-21 (30-210)	3-18 (30-180)	3-20 (30-200)
Overdruk veiligheidsventiel (maximum)	MPa (bar)	24 (240)	24 (240)	24 (240)	24 (240)
Debiet stoombedrijf	l/h (l/min)	350-420 (5,8-7,0)	380-480 (6,3-8,0)	430-500 (7,2-8,3)	485-648 (8,1-10,8)
Werkdruk stoombedrijf met stoomsproeier (max.)	MPa (bar)	3,2 (32)	3,2 (32)	3,2 (32)	3,2 (32)
Onderdeel nr. stoomsproeier		2.114-004.0 (40060)	2.114-006.0 (40070)	2.114-010.0 (40090)	2.114-011.0 (40100)
Bedrijfstemperatuur warm water (maximum)	$^{\circ}\text{C}$	98	98	98	98
Werktemperatuur stoombedrijf	$^{\circ}\text{C}$	155	155	155	155
Opbrengst, reinigingsmiddel	l/h (l/min)	0-54 (0-0,9)	0-54 (0-0,9)	0-54 (0-0,9)	0-54 (0-0,9)
Brandervermogen	kW	75	83	100	108
Stookolieverbruik (max.)	kg/h	6,5	7,3	7,7	9,5
Reactiekracht van het hogedrukpistool	N	50	57	63	72
Sproeiergrootte van de standaardsproeier		047	052	S: 065, SXA: 068	S: 068, SXA: 070
<b>Afmetingen en gewichten</b>					
Typisch bedrijfsgewicht (M/S)	kg	177	183	202	206
Typisch bedrijfsgewicht (MXA/SXA)	kg	189	195	214	218
Lengte x breedte x hoogte	mm	1330 x 750 x 1060	1330 x 750 x 1060	1330 x 750 x 1060	1330 x 750 x 1060
Brandstoftank	l	25	25	25	25
Reinigingsmiddelreservoir	l	20+10	20+10	20+10	20+10
<b>Hogedrukpomp</b>					
Hoeveelheid olie	l	1,0	1,0	1,0	1,0
Type olie		SAE 90	SAE 90	SAE 90	SAE 90
<b>Brander</b>					
Brandstof		Stookolie EL of diesel	Stookolie EL of diesel	Stookolie EL of diesel	Stookolie EL of diesel
<b>Berekende waarden conform EN 60335-2-79</b>					
Geluidsdrumniveau $L_{pA}$	dB(A)	75	75	75	75
Onzekerheid $K_{pA}$	dB(A)	3	3	3	3
Geluidsvermogensniveau $L_{WA}$ + onzekerheid $K_{WA}$	dB(A)	93	93	93	93
Hand-arm-vibratiewaarde	$\text{m/s}^2$	3,7	4,6	4,6	4,6
Onzekerheid K	$\text{m/s}^2$	0,3	0,3	0,3	0,3

Uitzondering volgens verordening (EU) 2019/1781 bijlage I punt 2 (12): j)  
Technische wijzigingen voorbehouden.

## İçindekiler

Genel uyarılar.....	84
Çevre koruma.....	84
Cihaz genel bakış.....	84
Cihazdaki simgeler.....	85
Amaca uygun kullanım.....	85
Güvenlik bilgileri.....	85
Emniyet düzenleri.....	86
İşletime alma.....	86
Kumanda etme.....	88
Taşıma.....	89
Depolama.....	90
Koruma ve bakım.....	90
Arıza durumunda yardım.....	91
Garanti.....	92
Aksesuarlar ve yedek parçalar.....	92
AB Uygunluk Beyanı.....	92
Teknik veriler.....	93

## Genel uyarılar



Cihazı ilk defa kullanmadan önce orijinal işletim kılavuzunu ve ekli güvenlik bilgilerini okuyun. Bu bilgilere göre hareket

edin.

Her iki kılavuzu daha sonra kullanmak için ve sizden sonraki kullanıcı için saklayın.

- İşletim kılavuzu ve güvenlik bilgilerine uyulmaması, kullanıcı ve diğer kişiler için tehlikeli durumların oluşmasına ve cihazın hasar görmesine yol açabilir.
- Taşıma hasarları varsa hemen bayiyi bilgilendirin.
- Ambalajı açarken, paket içeriğinde eksik aksesuar veya hasarlı parça olup olmadığını kontrol edin. Teslimat kapsamı için bkz. Resim A.
- Deniz seviyesinden yaklaşık 800 m üzerindeki çalışma yüksekliğinde, brülör ayarını yüksekliğe ve düşük oksijen içeriğine ayarlamak için yetkili satıcınıza başvurun.

## Çevre koruma



Paketleme malzemeleri geri dönüştürülebilir. Lütfen ambalajları çevreye zarar vermeden bertaraf edin.



Elektrikli ve elektronik cihazlar, değerli ve geri dönüştürülebilir malzemelerin yanı sıra yanlış kullanılması veya yanlış bertaraf edilmesi durumunda insan sağlığı ve çevre için potansiyel tehlike teşkil edebilecek piller, aküler veya yağlar içerebilir. Ancak cihazın usulüne uygun şekilde çalıştırılması için bu parçalar gereklidir. Bu simge ile işaretlenen cihazlar evsel çöp ile birlikte bertaraf edilmemelidir.

### İçerik maddelerine yönelik uyarılar (REACH)

İçerik maddelerine yönelik güncel bilgiler için bkz.: [www.kaercher.de/REACH](http://www.kaercher.de/REACH)

### Çevre koruma için tamamlayıcı uyarılar

Lütfen çevreye motor yağı, ısıtma yağı, dizel ve benzin bırakmayın. Lütfen zemini koruyun ve atık yağı çevreye zarar vermeden tasfiye edin.

## Cihaza genel bakış

### Cihaz açıklaması

#### Şekil A

#### Şekil B

- ① Pompa ünitesinin basınç/miktar denetimi
- ② Manometre
- ③ Yüksek basınç tabancası için raf (iki taraflı)
- ④ Sabitleme frenine sahip yönlendirme tekeri
- ⑤ Temizlik maddesi emme hortumu girintisi
- ⑥ RM 110/RM 111 sistem bakımı için doldurma ağız
- ⑦ Süzgeçli su bağlantısı
- ⑧ Su bağlantısı adaptörü
- ⑨ Yüksek basınç hortumu EASY!Lock
- ⑩ Huzme borusu EASY!Lock
- ⑪ Yüksek basınç memesi (paslanmaz çelik)
- ⑫ Yüksek basınç bağlantısı EASY!Lock
- ⑬ Elektrik besleme hattı
- ⑭ Emniyet kolu
- ⑮ Tetik
- ⑯ Katlanabilir bölme
- ⑰ Aksesuarlar için saklama bölmesi (yalnızca HDS M/S)
- ⑱ Yüksek basınç tabancasının emniyet mandalı
- ⑲ Yüksek basınç tabancası EASY!Force
- ⑳ Yüksek basınç tabancasında basınç/miktar denetimi
- ㉑ Temizlik maddesi dozaj valfi
- ㉒ Kumanda paneli
- ㉓ Huzme borusu rafı
- ㉔ Hortum tamburu bağlantı hortumu (sadece HDS MXA/SXA)
- ㉕ Adım girintisi
- ㉖ Temizlik maddesi doldurma ağız 2
- ㉗ Temizlik maddesi doldurma ağız 1
- ㉘ Tip levhası
- ㉙ Kablo tutucu
- ㉚ Yakıt doldurma ağız
- ㉛ Yakıt süzgeci
- ㉜ Tutamak çubuğu
- ㉝ Hortum tamburu (yalnızca HDS MXA/SXA)
- ㉞ Kaput kilidi
- ㉟ Cihaz kaputu
- ㊱ Brülör
- ㊲ Huzme borusu için tutucu
- ㊳ Deterjan emişinin çekvalfi

- 39) Güvenlik klipsli yağ tahliye tapası
- 40) Yağ seviyesi göstergesi
- 41) Yağ kabı
- 42) Aşırı akım valfindeki basınç şalteri
- 43) Silindirik kafasındaki basınç şalteri
- 44) İnce filtre (su)
- 45) Filtreli temizlik maddesi vakum hortumu 1
- 46) Filtreli temizlik maddesi vakum hortumu 2
- 47) Düşük seviye sensörü
- 48) Yakıt filtresi
- 49) Brülör fanı
- 50) Yakıt pompası
- 51) Yakıt solenoid valfi
- 52) Su yetersizliği emniyeti
- 53) Şamandıra haznesi
- 54) Sistem bakım haznesi

### Kumanda paneli

#### Şekil C

0 = kapalı

- 1) Cihaz şalteri
- 2) İşletim türü: Soğuk su ile işletim
- 3) İşletim türü: Sıcak su ile işletim (e = eco kademesi, sıcak su maks 60 °C)
- 4) İşletim türü: Buhar ile işletim
- 5) Bilgi için QR kodu
- 6) Dönüş yönü kontrol ışığı
- 7) Servis kontrol ışığı
- 8) Çalışmaya hazır kontrol lambası
- 9) Yakıt kontrol lambası
- 10) Sistem bakımı kontrol ışığı

### Renk kodlaması

- Temizleme süreci için kumanda elemanları sarı renklidir.
- Bakım ve servis için kumanda elemanları açık gri renklidir.

### Cihazdaki simgeler



Yüksek basınç hüzmesini asla insanlara, hayvanlara, aktif elektrikli donanımlara veya cihazın kendisine doğrultmayın. Cihazı donmaya karşı koruyun.






Elektrik gerilimi nedeniyle tehlike. Elektrik sistemindeki çalışmaları sadece uzman elektrikçi veya yetkilendirilmiş kalifiye personel yapabilir.



Zehirli egzoz gazları nedeniyle sağlığa zarar tehlikesi. Egzoz gazlarını solumayın.

Sıcak yüzeyler nedeniyle yanma tehlikesi.



	Yaralanma tehlikesi! İçine dokunmak yasaktır.
	
	Bilgi için QR kodu

### Amaca uygun kullanım

Cihazı sadece makineleri, araçları, binaları, aletleri, ön cepherleri, terasları ve bahçe aletlerini vs. temizlemek için kullanın.

### ⚠ TEHLİKE

**Benzin istasyonlarında veya diğer tehlikeli alanlarda kullanım**

Yaralanma tehlikesi

İlgili güvenlik talimatlarını dikkate alın.

### Not

Mineral yağ içeren atık suların toprağa, su yollarına veya kanalizasyon sistemine karışmasına izin vermeyin. Motoru veya alt gövdeyi yalnızca uygun yerlerde, yağ ayrıştırıcısı ile yıkayın.

### Su beslemesi için sınır değerler

### DIKKAT

#### Kirlenmiş su

Erken aşınma veya cihaz içinde tortulaşmalar

Cihazı sadece temiz suyla veya sınır değerleri aşmayan geri dönüşüm suyuyla besleyin.

Su beslemesi için aşağıdaki sınır değerler geçerlidir:

- pH değeri: 6,5-9,5
- Elektriksel iletkenlik: Temiz suyun iletkenliği + 1200 µS/cm, maksimum iletkenlik 2000 µS/cm
- Çökeltilenir maddeler (numune hacmi 1 l, çökeltme süresi 30 dakika): < 0,5 mg/l
- Filtrelenebilir maddeler: < 50 mg/l, aşındırıcı madde değil
- Hidrokarbonlar: < 20 mg/l
- Klorür: < 300 mg/l
- Sülfat: < 240 mg/l
- Kalsiyum: < 200 mg/l
- Toplam sertlik: < 28 °dH, < 50° TH, < 500 ppm (mg CaCO<sub>3</sub>/l)
- Demir: < 0,5 mg/l
- Manganez: < 0,05 mg/l
- Bakır: < 2 mg/l
- Aktif klor: < 0,3 mg/l
- Kötü kokular içermez

### Güvenlik bilgileri

Cihaz için aşağıdaki güvenlik bilgileri geçerlidir:

- Sıvı püskürtücüsüne yönelik yasa koyucunun ilgili ulusal yönetmeliklerini dikkate alın.
- Kazaların önlenmesine yönelik yasa koyucunun ilgili ulusal yönetmeliklerini dikkate alın. Sıvı püskürtücülerini düzenli olarak kontrol edilmeli ve kontrol sonucu yazılı olarak kaydedilmelidir.

- Cihaz ısıtma tertibatının bir ateşleme sistemi olduğuna dikkat edin. Ateşleme sistemleri yasa koyucunun ilgili ulusal yönetmeliklerine göre düzenli olarak kontrol edilmelidir.
- İlgili ulusal yönetmeliklere uygun olarak, bu cihaz ticari kullanımda ilk olarak yetkili bir kişi tarafından işlemlere alınmalıdır. KÄRCHER bu ilk işleme almayı sizin için gerçekleştirmiş ve belgelemiştir. Buna ilişkin dokümantasyonu KÄRCHER ortağınızdan talep edebilirsiniz. Dokümantasyon istendiğinde, lütfen cihazın parça ve fabrika numarasını hazır bulundurun.
- Cihazın, geçerli ulusal yönetmeliklere göre tekrar yetkili bir kişi tarafından kontrol edilmesi gerektiğini belirtmek isteriz. Bununla ilgili lütfen KÄRCHER ortağınızla iletişime geçin.
- Cihazda ve aksesuarlarında değişiklik yapılmamalıdır.

## Emniyet düzenleri

Emniyet düzenleri kullanıcının korunması için kullanılır ve devre dışı bırakılmamalı veya işlevleri atlanmamalıdır.

### 2 basınç şalterli aşırı akım valfi

- Pompa kafasındaki veya yüksek basınç tabancasındaki basınç tabancasında basınç/miktar denetimi ile su miktarı azaldığında aşırı akım valfi açılır ve suyun bir kısmı pompa emiş tarafına geri akar.
- Yüksek basınç tabancası, suyun tamamı pompa emme tarafına geri akacak şekilde kapatılırsa aşırı akım valfi üzerindeki basınç şalteri, pompayı kapatır.
- Yüksek basınç tabancası tekrar açılırsa silindirik kafasındaki basınç şalteri, pompayı tekrar çalıştırır.
- Aşırı akım valfi fabrikada ayarlanmış ve mühürlenmiştir. Ayar, yalnızca müşteri hizmetleri tarafından yapılır.

### Emniyet valfi

- Aşırı akım valfi veya basınç şalteri arızalı olduğunda emniyet valfi açılır.
- Emniyet valfi fabrikada ayarlanmış ve mühürlenmiştir. Bu ayar yalnızca müşteri hizmetleri tarafından yapılır.

### Su yetersizliği emniyeti

Su yetersizliği emniyeti, su yetersizliği olduğunda brülörün açılmasını önler.

### Egzoz gazı sıcaklık sınırlayıcısı

Egzoz gazı sıcaklık sınırlayıcısı, çok yüksek egzoz gazı sıcaklığına ulaşıldığında cihazı kapatır.

## İşleme alma

### ⚠ UYARI

#### Hasarlı yapı parçaları

#### Yaralanma tehlikesi

Cihazın, aksesuarların, besleme hatlarının ve bağlantıların kusursuz durumda olup olmadığını kontrol edin. Bu bileşenlerin durumları kusursuz değilse cihazı kullanmayın.

1. Park frenini kilitleyin.

## Tutamak çubuğunun monte edilmesi

### DIKKAT

#### Usulüne uygun olmayan montaj çalışmaları nedeniyle tehlike

#### Zarar görme tehlikesi

Elektrik besleme hattını sağ tutamak çubuğunun kablo kılavuzuna asarken kablunun zarar görmediğinden emin olun.

1. Civataların sıkma torkuna (6,5-7,0 Nm) dikkat ederek tutamak çubuğunu monte edin.

#### Şekil D

### Jant kapağının sabitlemesi

1. Jant kapağını sabitleyin.

#### Şekil E

### Hortum tamburunun monte edilmesi (yalnızca HDS M/S)

1. Eşya bölmesinin kapağını dikey olarak yukarı katlayın ve çıkarın.
2. Katlanır bölmeyi dışarı katlayın.
3. Eşya bölmesini 2 yerleşme burununu kullanarak alttan açın ve yukarıya doğru dışarı çekin.

#### Şekil F

4. Katlanır bölmeyi kapatın.
5. Hortum tamburunu iki kılavuz raya yerleştirin, yerine oturana kadar yavaşça aşağı kaydırın.

#### Şekil G

6. Hortum tamburunun bağlantı hortumunu cihazın yüksek basınç bağlantısına monte edin.

### Yüksek basınç tabancasını, huzme borusunu, memeyi ve yüksek basınç hortumunu takın

ANTI! Twist'li cihaz: Sarı yüksek basınç hortumu bağlantısını yüksek basınç tabancasına takın.

#### Not

EASY!Lock sistemi bileşenleri bir hızlı dışı yardımıyla sadece bir tur ile hızlı ve güvenli bir şekilde birleştirir.

1. Huzme borusunu yüksek basınç tabancasına bağlayın ve elinizle sıkın (EASY!Lock).

#### Şekil I

2. Yüksek basınç memesini huzme borusuna takın.
3. Rakor somununu takın ve elle sıkın (EASY!Lock).
4. Hortum tambursuz cihaz: Yüksek basınç hortumunu cihazın yüksek basınç tabancası ve yüksek basınç bağlantısına bağlayın ve elinizle sıkın (EASY!Lock).
5. Hortum tamburlu cihaz: Yüksek basınç hortumunu yüksek basınç tabancasına bağlayın ve elinizle sıkın (EASY!Lock).

### DIKKAT

#### Dolanmış yüksek basınç hortumu

#### Zarar görme tehlikesi

Çalışmaya başlamadan önce yüksek basınç hortumunu tamamen açın.

### Sistem bakımı

#### Sistem bakımını belirleme

#### Not

RM 110 kireçli suda ısıtma bobininin kireçlenmesini önler.

#### Not

RM 111 yumuşak suda pompa bakımı ve siyah su oluşumuna karşı koruma sağlamak için kullanılır.

Su sertliği (°dH)	Uygulanacak sistem bakımı
<3	RM 111
>3	RM 110

1. Yerel su tedarik şirketi veya bir sertlik test cihazı (sı-pariş numarası 6.768-004.0) aracılığıyla yerel su sertliğine tespit edin.

### Sistem bakımını doldurun

#### Not

Bir adet örnek sistem bakımı kabı teslimat içeriğine dahildir.

- Sistem bakımı, ısıtma bobininin kireçli şebeke suyuyla işletimde kireçlenmesini yüksek etkiyle önler. Şamandıra haznesi içerisindeki beslemeye damla damla eklenir.
  - Dozaj, fabrikada orta su sertliğine göre ayarlanmıştır.
1. Sistem bakımını doldurun.

### Yakıt doldurma

#### ⚠ TEHLİKE

##### Uygun olmayan yakıt

Patlama tehlikesi

Sadece dizel yakıt veya hafif ısıtma yağı doldurun. Benzin gibi uygun olmayan yakıtlar kullanılmamalıdır.

#### DIKKAT

##### Boş yakıt deposuyla işletim

Yakıt pompasında tahrip

Cihazı, asla yakıt deposu boşken işletmeyin.

1. Depo kilidini açın.
2. Yakıt doldurun.
3. Depo kilidini kapatın.
4. Taşan yakıtı silin.

### Temizleme maddesi doldurun

#### ⚠ TEHLİKE

##### Uygun olmayan temizleme maddeleri

Yaralanma tehlikesi

Sadece KÄRCHER ürünlerini kullanın.

Kesinlikle çözücü madde (örneğin benzin, aseton, inceltici) doldurmayın.

Göz ve cilt ile temasından kaçının.

Temizleme maddesi üreticisinin güvenlik ve kullanım uyarılarına dikkat edin.

#### Not

Kärcher, müşteriye özgü bir temizlik ve bakım ürünleri yelpazesi sunar. Bayiniz bu konuda yardımcı olacaktır.

1. Temizleme maddesi doldurun.

### Su bağlantısı

- Bağlantı değerleri için bkz. Teknik Veriler.

#### Not

Giriş hortumu teslimat kapsamına dahil değildir.

1. Giriş hortumunu (asgari uzunluk 7,5 m, asgari çap 3/4") su bağlantısı adaptörü yardımıyla cihazın su bağlantısına ve su girişine (örneğin su musluğuna) bağlayın.
2. Su girişini açın.

### Suyu hazneden boşaltma

#### ⚠ TEHLİKE

##### Çözücü madde içeren sıvıların ya da içme suyunun emilmesi

Yaralanma ve hasar tehlikesi, içme suyunun kirlenmesi  
Boya tineri, benzin, yağ veya filtrelenmemiş su gibi çözücü içeren sıvıları asla emmeyin. Cihazdaki contalar, çözücü maddelere karşı dayanıklı değildir. Çözücü maddelerin püskürtme buharı, oldukça yanıcı, patlayıcı ve zehirlidir.

İçme suyu şebekesinden asla su çekmeyin.

Cihaz, harici bir hazneden su çekecekse aşağıdaki değişiklikler gereklidir:

1. Sistem bakımı için doldurma ağzını açın.

#### Şekil J

2. Sistem bakım kapağını çevirerek çıkarın.
3. İnce filtredeki su bağlantısını çıkarın.
4. Pompa kafasındaki ince filtreyi sökün.
5. Sistem bakım haznesini çıkarın.

#### Şekil K

6. Şamandıra haznesine giden üst giriş hortumunu çevirerek çıkarın
7. Üst giriş hortumunu pompa kafasına bağlayın.

#### Şekil L

8. Temizlik maddesi dozaj valfinin yıkama hattını kör tapaya yeniden bağlayın.
9. Emme hortumunu (çap en az 3/4") filtre (aksesuar) ile su bağlantısına bağlayın.
10. Emme hortumunu harici bir su kaynağına asın.

#### Not

Maksimum emiş yüksekliği: 0,5 m

11. Pompa su çekene kadar: Pompa ünitesinin basınç/miktar denetimini maksimum değere getirin ve temizlik maddesi dozaj valfini kapatın.
12. Sökme işlemini ters sırada gerçekleştirin. Sistem bakım haznesindeki manyetik valf telinin sıkışmadığından emin olun.

### Elektrik bağlantısı

#### ⚠ TEHLİKE

##### Uygun olmayan elektrik uzatma kabloları

Elektrik çarpması

Dışarıdaysanız yalnızca dışarıda kullanım için onaylanmış ve bu yönde işaretlenmiş, yeterli hat kesiti bulunan elektrikli uzatma kabloları kullanın.

Kullanılan uzatma kablosunun fişinin ve kaplininin su geçirmez olduğundan emin olun.

Uzatma kablolarını her zaman tamamen çözün.

#### DIKKAT

##### Şebeke empedansının aşılması

Kısa devre sonucu elektrik çarpması

Elektrik bağlantı noktasındaki izin verilen maksimum şebeke empedansı (teknik verilere bakınız) aşılmamalıdır.

Bağlantı noktasında mevcut şebeke empedansı hakkınızda bir belirsizlik mevcut olması halinde lütfen elektrik tedarik şirketiniz ile irtibata geçin.

- Bağlantı değerleri için teknik verilere ve tip levhasına bakın.
- Elektrik bağlantısı, bir elektrik tesisatçısı tarafından yapılmalıdır ve IEC 60364-1'e uygun olmalıdır.

## Kumanda etme

### ⚠ TEHLİKE

#### Yanıcı sıvılar

Patlama tehlikesi

Tutuşabilen hiçbir sıvı püskürtmeyin.

### ⚠ TEHLİKE

#### Huzme borusuz işletim

Yaralanma tehlikesi

Monte edilmiş huzme borusu olmadan cihazı asla çalıştırmayın.

Huzme borusunun yerine sıkıca oturup oturmadığını her kullanımdan önce kontrol edin. Huzme borusunun vida bağlantısı elle sıkılmalıdır.

### ⚠ TEHLİKE

#### Yüksek basınçlı su huzmesi

Yaralanma tehlikesi

Tetiği ve emniyet kolunu asla çalıştırılan konumda sabitlemeyin.

Yüksek basınç tabancasını, emniyet kolu hasarlıysa kullanmayın.

Cihaz üzerindeki tüm çalışmalardan önce yüksek basınç tabancasının emniyet kolunu öne doğru itin.

Yüksek basınç tabancasını ve huzme borusunu iki elle tutun.

### DIKKAT

#### Boş yakıt deposuyla işletim

Yakıt pompasında tahrip

Cihazı, asla yakıt deposu boşken işletmeyin.

#### Yüksek basınç tabancasını açma/kapatma

1. Yüksek basınç tabancasını açın: Emniyet kolunu ve tetiği çalıştırın.
2. Yüksek basınç tabancasını kapatın: Emniyet kolunu ve tetiği serbest bırakın.

#### Enjektörün değiştirilmesi

1. Cihazı kapatın ve yüksek basınç tabancasını, cihaz basınçsız olana kadar çalıştırın.
2. Yüksek basınç tabancasını tespit edin, bunun için emniyet mandalını öne doğru itin.
3. Memeyi değiştirin.

#### Cihazın çalıştırılması

1. Cihaz şalterini istenen işletim türüne getirin. Çalışmaya hazır gösterge ışığı yanıyor. Cihaz kısa bir süre çalışmaya başlar ve çalışma basıncına ulaşılır ulaşılmaz kapanır.

#### Not

Çalışma sırasında dönüş yönü gösterge ışığı yanarsa cihazı derhal kapatın ve arızayı giderin, arıza durumunda Yardım'a bakın.

2. Yüksek basınç tabancasının kilidini açın, bunun için emniyet mandalını arkaya doğru itin. Yüksek basınç tabancası çalıştırıldığında, cihaz tekrar açılır.

#### Not

Yüksek basınç memesinden su çıkmazsa pompanın havasını alın. Arıza durumunda bkz. Yardım - Cihaz, basınç oluşturmuyor.

#### Temizlik sıcaklığının ayarlanması

- 30 °C ila 98 °C: Sıcak su ile temizleyin.
  - 100 °C ila 150 °C: Buharla temizleyin.
1. Cihaz şalterini istenen sıcaklığa ayarlayın.
  2. Buhar ile işletim: Yüksek basınç memesini (paslanmaz çelik) buhar enjektörü (pirinç) ile değiştirin (bkz. buharlı işletim).

#### Çalışma basıncını ve pompalama miktarını ayarlayın

##### Pompa ünitesinin basınç / hacim regülasyonu

1. Regülasyon milini saat yönünde çevirin: Çalışma basıncını (MAX) artırın.
2. Regülasyon milini saat yönünün tersine çevirin: Çalışma basıncını (MIN) azaltın.

##### Yüksek basınç tabancasında basınç/miktar denetimi

### ⚠ TEHLİKE

#### Gevşek bir huzme borusu nedeniyle tehlike

Yaralanma tehlikesi

Basınç/akış denetimini ayarlarken huzme borusunun vida bağlantısının gevşemesine dikkat edin.

#### Not

Uzun vadeli düşük basınçla çalışılırsa pompa ünitesinin basınç/miktar denetimi üzerindeki basıncı ayarlayın.

1. Cihaz şalterini maksimum 98° C'ye ayarlayın.
2. Pompa ünitesinin basınç/miktar denetimi üzerindeki çalışma basıncını maksimum değere ayarlayın.
3. Yüksek basınç tabancasında basınç/akış denetimini döndürmek suretiyle (kademersiz) çalışma basıncını ve pompalama miktarını ayarlayın (+/-).

#### Temizleme maddesiyle işletim

- Çevreyi korumak için temizlik maddelerini idareli kullanın.
- Temizlik maddesi, temizlenecek yüzeye uygun olmalıdır.

#### Not

Kontrol panelindeki referans değerler maksimum çalışma basıncını ifade eder.

#### Not

Temizlik maddesinin harici bir kaptan emilmesi gerekiyorsa temizlik maddesi vakum hortumunu girintiden dışarıya doğru yönlendirin.

1. Üreticinin talimatlarına göre temizlik maddesi dozaj valfını kullanarak temizlik maddesinin konsantrasyonunu ayarlayın.

#### Temizleme

#### Not

Aşırı basınç yüzünden oluşabilecek zararları önlemek için yüksek basınç huzmesi her zaman temizlenecek nesneye yeterli mesafeden yöneltilmelidir.

1. Temizlenecek yüzeye göre çalışma basıncını, temizleme sıcaklığını ve temizlik maddesi konsantrasyonunu ayarlayın.

#### Tavsiye edilen temizleme yöntemi

1. Kiri çözün: Temizlik maddesini az miktarda püskürtün ve nüfuz etmesi için 1...5 dakika bekleyin, ancak kurumasına izin vermeyin.
2. Kiri çıkarm: Çözülen kiri yüksek basınç huzmesi ile yıkayın.

#### Soğuk su ile işletim

Hafif kirleri çıkarmak ve durulamak için, örn. bahçe cihazları, teras, aletler.

1. Çalışma basıncını ihtiyaca göre ayarlayın.

#### Eco seviyesi

Cihaz, en ekonomik sıcaklık aralığında çalışır (maks. 60 °C).



## Sıcak su/Buhar ile işletim

### Önerilen temizlik sıcaklıkları

- 30-50 °C: Hafif kirler
- Maks. 60 °C: Protein içerikli kirler, örn. gıda endüstrisinde
- 60-90 °C: Araç temizliği, makine temizliği
- 100-110 °C: Korumayı çıkarma, aşırı yağlı kirlemler
- 140 °C'ye kadar: Agregaların çıkarılması, kısmi cephete temizliği

### Sıcak su ile işletim

## ⚠ TEHLİKE

### Sıcak su

#### Haşlanma tehlikesi

Sıcak su ile temastan kaçının.

1. Cihaz şalterini istediğiniz sıcaklığa ayarlayın.

### Buhar ile işletim

## ⚠ TEHLİKE

### Sıcak buhar

#### Haşlanma tehlikesi

98 °C'nin üzerindeki çalışma sıcaklıklarında, çalışma basıncı 3,2 MPa'yı (32 bar) aşmamalıdır.

Bu nedenle, aşağıdaki önlemler kesinlikle alınmalıdır:

1. Yüksek basınç memesini (paslanmaz çelik) buhar enjektörü ile (pirinç, parça numarası için teknik verilere bakın) ile değiştirin.
2. Yüksek basınç tabancası üzerindeki basınç/hacim denetimini sonuna kadar + yönünde tamamen açın.
3. Pompa ünitesinin basınç/miktar denetimi üzerindeki çalışma basıncını minimum değere ayarlayın.
4. Cihaz şalterini en az 100 °C'ye ayarlayın.

### İşletmeyi duraklatma

1. Yüksek basınç tabancasını tespit edin, bunun için emniyet mandalını öne doğru itin.

### Temizleme maddeleriyle işletme sonrasında

1. Temizleme maddesi dozaj valfini "0" konumuna getirin.
2. Cihaz şalterini 1. seviyeye ayarlayın (soğuk su ile çalıştırma).
3. Yüksek basınç tabancası açık iken asgari 1 dakika cihazı çalkalayın.

### Cihazın kapatılması

## ⚠ TEHLİKE

### Sıcak su veya buhar nedeniyle tehlike

#### Haşlanma tehlikesi

Sıcak suyla veya buharla işletimden sonra cihazı, soğuması için tabanca açık konumdayken en az 2 dakika boyunca soğuk suyla çalıştırın.

1. Su girişini kapatın.
2. Yüksek basınç tabancasını açın.
3. Pompayı cihaz şalteri ile açın ve 5-10 saniye çalışmasına izin verin.
4. Yüksek basınç tabancasını kapatın.
5. Cihaz şalterini "0" konumuna alın.
6. Şebeke fişini prizden sadece elleriniz kuruyken çekin.
7. Su bağlantısını çıkarın.
8. Cihaz basınçsız olana kadar yüksek basınç tabancasına kumanda edin.
9. Yüksek basınç tabancasının kilitlemek için emniyet mandalını öne doğru itin.

## Cihazın muhafaza edilmesi

### Not

Yüksek basınç hortumunu ve elektrik kablosunu bükmeyin.

1. Huzme borusunu cihaz kapağındaki braketle oturtun.
2. Yüksek basınç hortumunu ve elektrik kablosunu sarın ve braketlere asın.
3. Hortum tamburlu cihaz: Yüksek basınç hortumunu sarmadan önce gerin.
4. Hortum tamburlu cihaz: Hortum tamburunun kilidini, yüksek basınç hortumunu çekerek açın ve yüksek basınç hortumunu yavaşça sarın. Hortumu sabit tutarak sarma hızını kontrol edin.

### Antifriz

## DIKKAT

### Donmadan kaynaklanan tehlike

Donan su nedeniyle cihazın tahrip edilmesi

Suyu tamamen boşaltılmamış cihazı, don olmayan bir yerde saklayın.

Bir şömineye bağlı olan cihazlarda içeri giren soğuk hava dikkate alınmalıdır.

## DIKKAT

### Şömine üzerinden giren soğuk hava

Zarar görme tehlikesi

0 °C'nin altında dış hava sıcaklıklarında cihazı şömineden ayırın.

1. Dona karşı korumalı depolama mümkün değilse, cihazı işletimden çıkartın.

### Hizmet dışı bırakma

Daha uzun çalışma molaları veya donmadan saklamının mümkün olmadığı durumlar için:

1. Temizleme maddesi deposunu boşaltın.
2. Suyu tahliye edin.
3. Cihazı antifriz ile yıkayın.

### Suyun boşaltılması

1. Su giriş hortumunu ve yüksek basınç hortumunu sökün.
2. Giriş hattını kazan tabanından sökün ve ısıtma bobinini boşaltın.
3. Cihazı, pompa ve hatlar boşalana dek maksimum 1 dakika boyunca çalıştırın.

### Cihazı antifrizle yıkayın

### Not

Antifriz üreticisinin kullanım yönetmeliklerini dikkate alın.

1. Piyasada satılan bir antifrizi şamandıralı tanka doldurun.
2. Cihazı açın (brülörsüz) ve cihaz tamamen duruluncaya kadar çalıştırın.

Bu aynı zamanda korozyona karşı belirli bir seviyede koruma sağlar.

## Taşıma

## DIKKAT

### Bir forklift ile uygunsuz taşıma

Zarar görme tehlikesi

Bir forklift ile taşırken cihazın yönüne dikkat edin.

### Şekil M

## DIKKAT

### Uygun olmayan taşıma

Zarar görme tehlikesi

Yüksek basınç tabancasının tetiğini zararlarla karşı ko-  
rurun.

## ⚠️ TEDBİR

### Ağırlığın dikkate alınmaması

Yaralanma ve zarar görme tehlikesi mevcuttur

Taşıma sırasında cihazın ağırlığını dikkate alın.

1. Cihazı araç içinde taşıırken, geçerli yönetmelikler uyarınca kaymaya ve devrilmeye karşı emniyete alın.

## Depolama

## ⚠️ TEDBİR

### Ağırlığın dikkate alınmaması

Yaralanma ve zarar görme tehlikesi mevcuttur

Depolama sırasında cihazın ağırlığına dikkat edin.

## Koruma ve bakım

## ⚠️ TEHLİKE

### İstenmeden çalışmaya başlayan cihaz, akım ileten parçalarla temas

Yaralanma tehlikesi, elektrik çarpması

Cihazdaki çalışmalardan önce cihazı kapatın.

Şebeke fişini çekin.

1. Su girişini kapatın.
2. Yüksek basınç tabancasını açın.
3. Pompayı cihaz şalteri ile açın ve 5-10 saniye çalışmasına izin verin.
4. Yüksek basınç tabancasını kapatın.
5. Cihaz şalterini "0" konumuna alın.
6. Şebeke fişini prizden sadece elleriniz kuruyken çekin.
7. Su bağlantısını çıkarın.
8. Cihaz basınçsız olana kadar yüksek basınç tabancasını kumanda edin.
9. Yüksek basınç tabancasının kilitlemek için emniyet mandalını öne doğru itin.
10. Cihazı soğumaya bırakın.

## Emniyet muayenesi / bakım sözleşmesi

Bayiniz ile düzenli bir emniyet muayenesi kararlaştırabil-  
lirsiniz veya bir bakım sözleşmesi yapabilirsiniz. Lütfen  
danışmanlık hizmeti alın.

## Bakım zaman aralıkları

### Haftalık

## DIKKAT

### Sütlü gibi görünen yağ

Cihazda zarar

Yağ sütlü gibi görünüyorsa derhal yetkili müşteri hizmet-  
lerini bilgilendirin.

1. Su bağlantısındaki süzgeci temizleyin.
2. İnce filtreyi temizleyin.
3. Yakıt süzgecini temizleyin.
4. Yağ düzeyini kontrol edin.

### Aylık

1. Temizleme maddeleri vakum hortumundaki filtreyi temizleyin.

## Her 500 işletimde bir, asgari yıllık

1. Yağı değiştirin.
2. Cihazın bakımını müşteri hizmetlerine yaptırın.

## En az 5 yılda bir tekrarlayan

1. Üretici bilgilerine göre bir basınç testi yapın.

## Bakım çalışmaları

### Yedek yüksek basınç hortumunu monte edin (yalnızca HDS MXA/SXA)

## ⚠️ UYARI

### Yaralanma tehlikesi

Hortum tamburu, kilit açıldığında beklenmedik şekilde  
çok hızlı dönebilir.

Aşağıdaki adımları dikkatlice izleyin ve hortum tamburu-  
nu anılatıldığı şekilde sabitleyin.

### Not

Bu cihaz için yalnızca "Ultra Guard" modeline ait yüksek  
basınç hortumları uygundur.

1. Hortum tamburundaki kapağı düz uçlu bir tornavi-  
dayla kaldırın.

### Şekil N

2. Yüksek basınç hortumunu hortum tamburundan ta-  
mamen çıkarın.

3. Gövdedeki altıgen açıklığa 10 mm'lik bir alyan anahtarı  
itin. Anahtarı, hortum tamburu engellenene dek  
itin.

### Şekil O

### Şekil P

4. 2 adet civatayı döndürerek çıkarın.

### Şekil Q

5. Hortum durdurucusunu yüksek basınç hortumun-  
dan çıkarın.

6. Emniyet kancasını çekerek çıkarın.

### Şekil R

7. Yüksek basınçlı hortumu, hortum bağlantısından çı-  
karın.

8. Yeni yüksek basınç hortumunu, hortum kılavuz ma-  
karasına yerleştirin ve hortum bağlantısının içine  
itin. Hortum tamburunun dönüş yönüne dikkat edin.

9. Emniyet kolunu hortum bağlantısının içine itin.

### Şekil S

10. Tüm pulların, emniyet kolunun arkasında olduğunu  
kontrol edin.

11. Hortum durdurucusunu, yüksek basınç hortumunun  
diğer ucuna takın. Hortumun ucuna yaklaşık 1 m  
mesafe (yüksek basınç tabancasına).

12. Cihazın su ve güç kaynağı bağlantısını kurun, cihazı  
çalıştırın ve bağlantıda sızıntı olup olmadığını kontrol  
edin.

13. Hortumu gerin ve gergin tutun. Hortum gerilmiş du-  
rumdayken alyan anahtarını dışarı çekin.

14. Hortum tamburunun kilidini, yüksek basınç hortumu-  
nu çekerek açın ve yüksek basınç hortumunu ya-  
vaşça sarın. Hortumu sabit tutarak sarma hızını  
kontrol edin.

15. Kapağı tekrar yerleştirin.

## Su bağlantısındaki süzgeci temizleyin

1. Süzgeci çıkarın.
2. Su bağlantısındaki süzgeci temizleyin.
3. Süzgeci tekrar yerine takın.

## İnce filtrenin temizlenmesi

1. Cihazı basınçsız duruma getirin.
2. Pompa kafasındaki ince filtreyi sökün.
3. İnce filtreyi sökün ve filtre elemanını çıkartın.
4. Filtre elemanını temiz su veya basınçlı hava ile te-  
mizleyin.
5. Ters sırada toplayın.

## Yakıt eleğini temizleme

1. Yakıt eleğini vurarak temizleyin. Bu sırada yakıtın  
çevreye sızmasına izin vermeyin.

### Temizleme maddesi vakum hortumundaki filtreyi temizleyin.

1. Temizleme maddesi vakum ağzını çıkarın.
2. Filtreyi suya daldırarak temizleyin.
3. Filtreyi tekrar takın.

### Yağın değiştirilmesi

Yağ türleri ve dolum miktarı için bkz. Teknik veriler.

1. Yaklaşık 1 litre yağ için bir toplama haznesi hazır bulundurun.
2. Güvenlik klipsini düz uçlu bir tornavidayla kaldırın ve yağ tahliye tapasını çekip çıkarın.
3. Yağı toplama haznesine boşaltın.

### Not

*Kullanılmış yağı çevreye zarar vermeyecek şekilde imha edin veya yetkili bir toplama noktasına götürün.*

4. Yağ tahliye tapasını tekrar içeri itin ve güvenlik klipsi ile sabitleyin.
5. Yağ haznesini yeni yağ ile üzerindeki "MAX" işaretine kadar yavaşça doldurun. Hava kabarcıklarının yok olabilmesi gerekir.

### Şekil T

## Arıza durumunda yardım

### ⚠ TEHLİKE

**İstenmeden çalışmaya başlayan cihaz, akım ileten parçalarla temas**

*Yaralanma tehlikesi, elektrik çarpması*

*Cihazdaki çalışmalardan önce cihazı kapatın.*

*Şebeke fişini çekin.*

### Dönüş yönü kontrol ışığı yanıyor

1. Cihaz soketindeki kutupları değiştirin.

### Şekil U

**Çalışmaya hazır olma gösterge ışığı sönüyor veya cihaz çalışmıyor**

*Şebeke voltajı yok*

1. Şebeke bağlantısını ve kabloyu kontrol edin.

### Servis gösterge ışığı 1 kez yanıp sönüyor

*Su yetersizliği*

1. Su bağlantısını ve giriş hatlarını kontrol edin. Yüksek basınç sisteminde kaçak
1. Yüksek basınç sistemi ve bağlantılarındaki kaçakları kontrol edin.

### Servis gösterge ışığı 2 kez yanıp sönüyor

*Güç kaynağındaki hata veya motorun akım tüketimi çok fazla*

1. Şebeke bağlantısını ve şebeke sigortalarını kontrol edin.
2. Müşteri hizmetlerini bilgilendirin.

### Kontrol ışığı 3 kere yanıp sönüyor

*Motora aşırı yüklenmiş/motor aşırı ısınmış*

1. Cihaz şalterini "0" konumuna alın.
2. Cihazı soğumaya bırakın.
3. Cihazı açın.

*Arıza, tekrar tekrar ortaya çıkıyor*

1. Müşteri hizmetlerini bilgilendirin.

### Kontrol ışığı 4 kere yanıp sönüyor

*Egzoz sıcaklık sınırlayıcısı tetiklendi*

1. Cihaz şalterini "0" konumuna alın.
2. Cihazı soğumaya bırakın.
3. Cihazı açın.

*Arıza, tekrar tekrar ortaya çıkıyor*

1. Müşteri hizmetlerini bilgilendirin.

### Servis gösterge ışığı 5 kez yanıp sönüyor

*Su yetersizliği emniyetindeki Reed anahtarı, yapılmış veya manyetik piston sıkışmış*

1. Müşteri hizmetlerini bilgilendirin.

### Servis gösterge ışığı 6 kez yanıp sönüyor

*Alev sensörü brülörü kapattı*

1. Müşteri hizmetlerini bilgilendirin.

### Yakıt kontrol lambası yanıyor

*Yakıt deposu boş*

1. Yakıtı doldurun.

### Sistem bakımı kontrol ışığı yanıyor

*Sistem bakım haznesi boş*

1. Sistem bakımını doldurun.

### Cihaz, basınç oluşumuyor

*Sistemde hava*

1. Pompanın havasını alın:
  - a Temizleme maddesi dozaj valfini "0" konumuna getirin.
  - b Yüksek basınç tabancası açıkken, cihaz şalterini kullanarak cihazı birkaç kez açıp kapatın.
  - c Pompa ünitesinin basınç / hacim regülasyonunu yüksek basınç tabancası açıkken açın ve kapatın.

### Not

*Yüksek basınç hortumunun yüksek basınç bağlantısından sökülmesi ile hava alma işlemi hızlandırılır.*

2. Gerekirse temizlik maddesi doldurun.

3. Bağlantıları ve hatları kontrol edin.

*Basınç MIN olarak ayarlandı*

1. Basıncı MAX olarak ayarlayın.

*Su bağlantısındaki / ince filtredeki süzgeç kirlidir*

1. Süzgeci temizleyin.

2. İnce filtreyi temizleyin, gerekirse değiştirin.

*Su giriş hacmi çok düşüktür*

1. Su giriş hacmini kontrol edin (bakınız Teknik Veriler).

### Cihaz sızdırıyor, cihazın altından su damlıyor

*Pompa sızdırıyor*

1. Cihaz çok fazla sızdırıyorsa, cihazı müşteri hizmetlerine kontrol ettirin.

### Not

*Dakikada 3 damlaya izin verilir.*

### Yüksek basınç pompası kapalıyken cihaz sürekli açıp kapanıyor

*Yüksek basınç sisteminde sızıntı var*

1. Yüksek basınç sisteminin ve bağlantıları sızdırmazlık bakımından kontrol edin.

### Cihaz hiç temizlik maddesi emmiyor

1. Şamandıralı tank boşaltılıncaya ve basınç "0" değerine düşüncüye kadar cihazı temizleme maddesi dozaj valfi açık ve su girişi kapalı olarak çalıştırın.

2. Su girişini tekrar açın.

*Pompa hala temizlik maddesini emmiyorsa bu durum aşağıdaki sebeplerden kaynaklanabilir:*

*Temizleme maddesi vakum hortumundaki filtre kirlidir*

1. Filtreyi temizleyin.

*Çek valf yapışmıştır*

1. Temizleme maddesi hortumunu çekip çıkarın ve çek valfi ucu kör bir cisimle gevşetin.

### Brülör ateşleme yapmıyor

*Yakıt deposu boş*

1. Yakıtı doldurun.

*Su yetersizliği*

1. Su bağlantısını ve besleme hatlarını kontrol edin.

*Yakıt filtresi kirlidir*

1. Yakıt filtresini değiştirin.

*Kıvılcım yok*

1. İşletim sırasında gözetleme camından ateşleme kıvılcımı görülüyorsa cihazın müşteri hizmetleri tarafından kontrol edilmesi gerekmektedir.

## Sıcak suyla çalışırken ayarlanan sıcaklığa ulaşılmıyor

- Çalışma basıncı/pompalama miktarı çok yüksek  
1. Pompa ünitesinin basınç/hacim regülasyonundan çalışma basıncını/pompalama miktarını azaltın.  
Isıtma bobini islenmiş  
1. Cihazı müşteri hizmetlerine kontrol ettirin.

### Müşteri hizmetleri

Arızanın giderilememesi durumunda, cihaz müşteri hizmetleri tarafından kontrol edilmelidir.

## Garanti

Her ülkede yetkili distribütörümüz tarafından verilmiş garanti şartları geçerlidir. Garanti süresi içerisinde cihazınızda oluşabilecek hasarları, üretim veya malzeme hatasından kaynaklanıyorsa ücretsiz olarak gideriyoruz. Garanti durumunda satış fişi ile satıcınıza veya size en yakın yetkili servise başvurun. (Adres için Bkz. Arka sayfa)

## Aksesuarlar ve yedek parçalar

### Not

Cihaz bir bacaya bağlıysa veya cihaz görünmüyorsa bir alev monitörü (isteğe bağlı) takmanızı tavsiye ederiz. Sadece orijinal aksesuarlar ve orijinal yedek parçalar kullanın. Bu parçalar cihazın güvenli ve arızasız işletilmesini sağlar. Aksesuarlar ve yedek parçalara ilişkin bilgiler için adres: [www.kaercher.com](http://www.kaercher.com).

## AB Uygunluk Beyanı

İşbu belgeyle, aşağıda adı geçen makinenin mevcut tasarımı yapı tarzı ve tarafımızdan piyasaya sürülen modelle AB direktifinin ilgili temel güvenlik ve sağlık yükümlülüklerine uygun olduğunu beyan ederiz. Bizim onayımız olmadan makinede yapılan bir değişiklik durumunda, bu açıklama geçerliliğini kaybeder.

Ürün: Yüksek basınç temizleyicisi  
Tip: 1.071-xxx

### İlgili AB direktifleri

2000/14/EG  
2006/42/AT (+2009/127/AT)  
2009/125/EG  
2011/65/AB  
2014/30/AB  
2014/53/AB  
2014/68/AB

### Parça gruplarının kategorisi

II

### Uygunluk yöntemi

Modül H

### Isıtma spirali

Uygunluk değerlendirmesi modül H

### Kumanda bloku

Uygunluk değerlendirmesi modül H

### Çeşitli boru hatları

Uygunluk değerlendirmesi Madde 4 paragraf 3

## Uygulanan uyumlaştırılmış normlar

EN IEC 63000: 2018  
EN 55014-1: 2017 + A11: 2020  
EN 55014-2: 2015  
EN 60335-1  
EN 60335-2-79  
EN 61000-3-2: 2014  
EN 62233: 2008  
HDS 9/20-4, HDS 10/21-4, HDS 12/18-4:  
EN 61000-3-3: 2013  
HDS 13/20-4:  
EN 61000-3-11: 2000

## Uygulanan yönetmelik(ler)

(AB) 2019/1781

## Uygulanan spesifikasyonlar:

AD 2000 uyarınca  
TRD 801 uyarınca

## Onaylanmış kuruluşun adı:

### 2014/68/AB için

TÜV Rheinland Industrie Service GmbH  
Am Grauen Stein  
51105 Köln  
Tanım No. 0035

### Sertifika No.:

01 202 111/Q-08 0003

## Uygulanan uygunluk değerlendirme yöntemi

2000/14/EG: Ek V

## Ses gücü seviyesi dB(A)

HDS 9/20-4

Ölçülen: 74

Garanti edilen: 93

HDS 10/21-4

Ölçülen: 74

Garanti edilen: 93

HDS 12/18-4

Ölçülen: 74

Garanti edilen: 93

HDS 13/20-4

Ölçülen: 74

Garanti edilen: 93

Aşağıda imzası olan, yönetim kurulu adına ve yönetim yetkisine sahip olarak hareket eder.



H. Jenner

Chairman of the Board of Management



S. Reiser

Manager Regulatory Affairs & Certification

## Dokümantasyon yetkilisi:

S. Reiser

Alfred Kärcher SE & Co. KG  
Alfred-Kärcher-Str. 28 - 40  
71364 Winnenden (Almanya)

Tel.: +49 7195 14-0

Faks: +49 7195 14-2212

Winnenden, 2022/10/01

## Teknik veriler

		HDS 9/20-4 M/MXA	HDS 10/21-4 M/MXA	HDS 12/18-4 S/SXA	HDS 13/20-4 S/SXA
<b>Elektrik bağlantısı</b>					
Şebeke gerilimi	V	400	400	400	400
Faz	~	3	3	3	3
Şebeke frekansı	Hz	50	50	50	50
Koruma türü		IPX5	IPX5	IPX5	IPX5
Koruma sınıfı		I	I	I	I
Bağlantı gücü	kW	7,0	8,0	8,0	9,5
Şebeke sigortası (C tipi, gL/gG)	A	16	16	16	25
İzin verilen maksimum şebeke empedansı	Ω				0.402
<b>Su bağlantısı</b>					
Giriş basıncı (maks.)	MPa (bar)	1,0 (10)	1,0 (10)	1,0 (10)	1,0 (10)
Giriş sıcaklığı (maks.)	°C	30	30	30	30
Giriş miktarı (min.)	l/h (l/min)	1200 (20)	1300 (21,7)	1400 (23,3)	1500 (25)
Emme yüksekliği (maks.)	m	0,5	0,5	0,5	0,5
<b>Cihaz performans verileri</b>					
Pompalama miktarı, su	l/h (l/min)	450-900 (7,5-15)	500-1000 (8,3-16,7)	500-1200 (8,3-20)	600-1300 (10-21,7)
Standart meme ile sulu işletme basıncı	MPa (bar)	3-20 (30-200)	3-21 (30-210)	3-18 (30-180)	3-20 (30-200)
Aşırı çalışma basıncı emniyet valfi (maksimum)	MPa (bar)	24 (240)	24 (240)	24 (240)	24 (240)
Buhar işletimi pompalama miktarı	l/h (l/min)	350-420 (5,8-7,0)	380-480 (6,3-8,0)	430-500 (7,2-8,3)	485-648 (8,1-10,8)
Buhar enjektörü ile buhar işletimi çalışma basıncı (maks.)	MPa (bar)	3,2 (32)	3,2 (32)	3,2 (32)	3,2 (32)
Buhar enjektörü parça No.		2.114-004.0 (40060)	2.114-006.0 (40070)	2.114-010.0 (40090)	2.114-011.0 (40100)
Sıcak su çalışma sıcaklığı (maksimum)	°C	98	98	98	98
Buhar işletimi çalışma sıcaklığı	°C	155	155	155	155
Pompalama miktarı, temizleme maddesi	l/h (l/min)	0-54 (0-0,9)	0-54 (0-0,9)	0-54 (0-0,9)	0-54 (0-0,9)
Brülör çıkışı	kW	75	83	100	108
Isıtma yağı tüketimi (maks.)	kg/h	6,5	7,3	7,7	9,5
Yüksek basınç tabancasının geri tepme kuvveti	N	50	57	63	72
Standart enjektörün enjektör boyutu		047	052	S: 065, SXA: 068	S: 068, SXA: 070
<b>Boyutlar ve ağırlıklar</b>					
Tipik İşletim Ağırlığı (M/S)	kg	177	183	202	206
Tipik İşletim Ağırlığı (MXA/SXA)	kg	189	195	214	218
Uzunluk x genişlik x yükseklik	mm	1330 x 750 x 1060	1330 x 750 x 1060	1330 x 750 x 1060	1330 x 750 x 1060
Yakıt deposu	l	25	25	25	25
Temizleme maddesi deposu	l	20+10	20+10	20+10	20+10
<b>Yüksek basınç pompası</b>					
Yağ miktarı	l	1,0	1,0	1,0	1,0
Yağ cinsi		SAE 90	SAE 90	SAE 90	SAE 90
<b>Brülör</b>					
Yakıt		Isıtma yağı veya dizel	Isıtma yağı veya dizel	Isıtma yağı veya dizel	Isıtma yağı veya dizel
<b>EN 60335-2-79 uyarınca tespit edilen değerler</b>					
Ses basınç seviyesi $L_{pA}$	dB(A)	75	75	75	75
Belirsizlik $K_{pA}$	dB(A)	3	3	3	3
Ses gücü seviyesi $L_{WA}$ + Belirsizlik $K_{WA}$	dB(A)	93	93	93	93
El-kol titreşim değeri	$m/s^2$	3,7	4,6	4,6	4,6
Belirsizlik K	$m/s^2$	0,3	0,3	0,3	0,3

(AB) 2019/1781 Düzenlemesi Ek I Bölüm 2 (12) uyarınca istisna nedeni: j) Teknik değişiklik hakkı saklıdır.

## Innehåll

Allmän information.....	94
Miljöskydd.....	94
Maskinöversikt.....	94
Symboler på maskinen.....	95
Avsedd användning.....	95
Säkerhetsanvisningar.....	95
Säkerhetsanordningar.....	96
Idrifttagning.....	96
Manöverering.....	97
Transport.....	99
Förvaring.....	99
Skötsel och underhåll.....	99
Hjälp vid störningar.....	100
Garanti.....	101
Tillbehör och reservdelar.....	101
EU-försäkran om överensstämmelse.....	102
Tekniska data.....	103

## Allmän information



Läs igenom den här bruksanvisningen i original och medföljande säkerhetsinformation innan du använder din apparat första gången. Följ anvisningarna.

Förvara båda häftena för framtida bruk eller för nästa ägare.

- Om inte bruksanvisningen och säkerhetsinformationen beaktas kan det uppstå skador på apparaten och risker för användaren och andra personer.
- Informera försäljaren omgående om transportskador uppstått.
- Kontrollera vid uppackningen att inga tillbehör saknas eller är skadade. För leveransomfattning, se figur A.
- Över en arbetshöjd på ca 800 m över havet, kontakta din återförsäljare för att anpassa brännarinställningen till höjden och den reducerade syrehalten.

## Miljöskydd



Förpackningsmaterialen kan återvinnas. Avfallshandtera förpackningar på ett miljövänligt sätt.



Elektriska och elektroniska maskiner innehåller värdefulla återvinningsbara material och ofta komponenter såsom engångsbatterier, uppladdningsbara batterier och olja som vid felaktig användning eller felaktig avfallshantering kan utgöra en potentiell fara för människors hälsa och för miljön. Dessa komponenter är dock nödvändiga för korrekt drift av maskinen. Maskiner som märkts med denna symbol får inte kastas i hushållsoporna.

### Information om ämnen (REACH)

Aktuell information om innehållet finns på: [www.kaercher.de/REACH](http://www.kaercher.de/REACH)

### Kompletterande information om miljöskydd

Motorolja, värmeolja, diesel och bensen får inte släppas ut i miljön. Skydda marken och avfallshandtera förbrukat olja på ett miljövänligt sätt.

## Maskinöversikt

### Beskrivning av maskinen

#### Bild A

#### Bild B

- ① Pumpenhets tryck-/mängdreglering
- ② Manometer
- ③ Förvaringsplats för spolhandtag (dubbelsidigt)
- ④ Styrhjul med spärr
- ⑤ Spår för sugslangen för rengöringsmedel
- ⑥ Påfyllningsöppning för systemskötsel RM 110/RM 111
- ⑦ Vattenanslutning med sil
- ⑧ Vattenanslutningsadapter
- ⑨ Högtrycksslang EASY!Lock
- ⑩ Strålrör EASY!Lock
- ⑪ Högtrycksmunstycke (rostfritt stål)
- ⑫ Högtrycksanslutning EASY!Lock
- ⑬ Strömkabel
- ⑭ Låsspak
- ⑮ Avdragsspak
- ⑯ Utfällbart fack
- ⑰ Förvaringsfack för tillbehör (endast HDS M/S)
- ⑱ Säkerhetsspärr för spolhandtag
- ⑲ Spolhandtag EASY!Force
- ⑳ Tryck-/mängdreglering på spolhandtaget
- ㉑ Doseringsventil för rengöringsmedel
- ㉒ Manöverpanel
- ㉓ Hylla för strålrör
- ㉔ Slangtrummans anslutnings slang (endast HDS MXA/SXA)
- ㉕ Steg
- ㉖ Påfyllningsöppning för rengöringsmedel 2
- ㉗ Påfyllningsöppning för rengöringsmedel 1
- ㉘ Typskylt
- ㉙ Kabelhållare
- ㉚ Påfyllningsöppning för bränsle
- ㉛ Bränslesil
- ㉜ Handtag
- ㉝ Slangtrumma (endast HDS MXA/SXA)
- ㉞ Kåplås
- ㉟ Maskinkåpa
- ㊱ Brännare
- ㊲ Fäste för strålröret
- ㊳ Backventil för insugning av rengöringsmedel
- ㊴ Oljeavtappningsplugg med läsklämma

- ④0 Oljenivåindikering
- ④1 Oljetank
- ④2 Tryckkopplare på överströmningsventilen
- ④3 Tryckkopplare på cylinderhuvud
- ④4 Finfilter (vatten)
- ④5 Sugslang för rengöringsmedel 1 med filter
- ④6 Sugslang för rengöringsmedel 2 med filter
- ④7 Lågnivåsensor
- ④8 Bränslefilter
- ④9 Brännarfåkt
- ⑤0 Bränslepump
- ⑤1 Magnetventil bränsle
- ⑤2 Vattenbristskydd
- ⑤3 Flottörtank
- ⑤4 Systemskötseltank

### Manöverpanel

#### Bild C



0 = Av

- ① Maskinens strömbrytare
- ② Driftsätt: Drift med kallvatten
- ③ Driftsätt: Drift med varmvatten (e = Eco-läge, varmvatten max. 60 °C)
- ④ Driftsätt: Drift med ånga
- ⑤ QR-kod för information
- ⑥ Kontrollampa för rotationsriktning
- ⑦ Kontrollampa service
- ⑧ Kontrollampa för driftberedskap
- ⑨ Kontrollampa för bränsle
- ⑩ Kontrollampa för systemskötsel

### Färgmärkning

- Manövreringselement för rengöringsprocessen är gula.
- Manövreringselement för underhåll och service är ljusgrå.

### Symboler på maskinen




	Rikta inte högtrycksstrålen mot personer, djur, aktiv elektrisk utrustning eller mot själva maskinen. Skydda maskinen mot frost.
	Risk för elektrisk spänning. Endast elektriker eller auktoriserad personal får utföra arbeten på den elektriska anläggningen.



Hälsorisk på grund av giftiga avgaser! Andas inte in avgaserna.

Risk för brännskador på grund av heta ytor!



	Skaderisk! Stoppa ej in händerna.
	
	QR-kod för information

### Avsedd användning

Använd endast maskinen för rengöring, t.ex. av maskiner, fordon, byggnader, verktyg, fasader, terrasser och trädgårdsredskap.

### ⚠ FARA

**Användning på bensinstationer eller andra riskområden**

Risk för personskador

Följ motsvarande säkerhetsföreskrifter.

### Hänvisning

Låt inte smutsvatten som innehåller mineralolja komma ner i marken, vattendrag eller avloppssystem. Tvätta endast en motor eller underreden på lämpliga platser med en oljeavskiljare.

### Gränsvärde för vattenförsörjning

### OBSERVERA

#### Smutsigt vatten

För tidiga förlitningar eller avlagringar i maskinen Fyll endast på maskinen med rent vatten eller återvunnet vatten som inte överskrider gränsvärdena.

För vattenförsörjningen gäller följande gränsvärden:

- pH-värde: 6,5–9,5
- Elektrisk ledningsförmåga: ledningsförmåga hos färskvatten + 1 200 µS/cm, maximal ledningsförmåga 2 000 µS/cm
- Ämnen som kan avsättas (provvolym 1 l, avsättningsstid 30 minuter): < 0,5 mg/l
- Ämnen som kan filtreras bort: < 50 mg/l, inga abrasiva ämnen
- Kolväte: < 20 mg/l
- Klorid: < 300 mg/l
- Sulfat: < 240 mg/l
- Kalcium: < 200 mg/l
- Total hårdhet: < 28 °dH, < 50° TH, < 500 ppm (mg CaCO<sub>3</sub>/l)
- Järn: < 0,5 mg/l
- Mangan: < 0,05 mg/l
- Koppar: < 2 mg/l
- Aktivt klor: < 0,3 mg/l
- Fri från dålig lukt

### Säkerhetsanvisningar

För maskinen gäller följande säkerhetsinformation:

- Observera respektive nationella, lagstadgade föreskrifter för högtryckstvättar.
- Observera respektive nationella, lagstadgade olycksförebyggande föreskrifter. Högtryckstvättar måste testas regelbundet och provresultatet måste dokumenteras skriftligen.

- Tänk på att maskinens uppvärmningsanordning är en förbränningsanläggning. Förbränningsanläggningar måste testas regelbundet enligt gällande nationella, lagstadgade föreskrifter.
- Enligt gällande nationella regler måste denna maskin när den används kommersiellt tas i drift första gången av en behörig person. KÄRCHER har redan genomfört denna första idrifttagning och dokumenterat den. Denna dokumentation får du av din lokala KÄRCHER-partner om du frågar efter den. Var beredd på att ange delnummer och maskinens serienummer när du frågar efter dokumentationen.
- Vi påminner om att maskinen enligt gällande nationella föreskrifter med jämna mellanrum måste testas av en behörig person. Kontakta din KÄRCHER-partner för att göra detta.
- Inga ändringar får göras på maskinen och tillbehören.

## Säkerhetsanordningar

Säkerhetsanordningar syftar till att skydda användaren och får inte tas ur bruk eller förbikopplas.

### Överströmsventil med två tryckkontakter

- När du minskar vattenmängden vid pumphuvudet eller med tryck-/mängdregleringen på spolhandtaget öppnas överströmsventilen och en del av vattnet rinner tillbaka till pumpens sug sida.
- Om spolhandtaget är stängt så att allt vatten rinner tillbaka till pumpens sug sida stänger tryckkontakten på överströmsventilen av pumpen.
- Om spolhandtaget öppnas igen slås tryckkontakten på pumpens cylinderhuvud på igen.
- Överströmsventilen är inställd från fabrik och plomberad. Endast kundtjänst får göra inställningar.

### Säkerhetsventil

- Säkerhetsventilen öppnas när överströmningsventilen eller tryckvakten är defekt.
- Säkerhetsventilen är inställd från fabrik och plomberad. Endast kundtjänst får göra inställningar.

### Vattenbristskydd

Vattenbristskyddet förhindrar att brännaren slås på vid vattenbrist.

### Avgasttemperaturbegränsare

Avgasttemperaturbegränsaren stänger av maskinen när avgasttemperaturen är för hög.

## Idrifttagning

### ⚠ VARNING

#### Skadade komponenter

Risk för personskador

Kontrollera att maskinen, tillbehör, ledningar och anslutningar är i felfritt tillstånd. Maskinen får inte användas om den inte är i felfritt tillstånd.

1. Lås parkeringsbromsen.

### Montera handtagen

## OBSERVERA

### Fara på grund av felaktig montering

Skaderisk

När du hänger strömkabeln i kabelstyrningen på höger handtag, se till att kabeln inte är skadad.

1. Montera handtagen och observera skruvarnas åtdragningsmoment (6,5–7,0 Nm).

**Bild D**

## Fästa navkapslar

1. Fästa navkapslarna.

**Bild E**

## Montera slangtrumma (endast HDS M/S)

1. Fäll locket på förvaringsfacket lodrätt uppåt och ta av det.

**Bild F**

2. Fäll ut det utfällbara facket.
3. Läs upp förvaringsfacket underifrån vid de 2 spärarna och dra ut det uppåt.

**Bild G**

4. Stäng det utfällbara facket.
5. För in slangtrumman i de båda styrskenorna, glid sakta nedåt och haka fast.

**Bild H**

6. Montera slangtrummans anslutnings slang på maskinens högtrycksanslutning.

## Montera spolhandtaget, strålröret, munstycket och högtrycksslagen

Enhet med ANTI!Twist: Fäst den gula högtrycksslagnanslutningen till spolhandtaget.

### Hänvisning

*EASY!Lock-systemet kopplar samman komponenter snabbt och säkert via en snabbgånga med bara en vridning.*

1. Anslut strålröret till spolhandtaget och dra åt för hand (EASY!Lock).

**Bild I**

2. Sätt fast högtrycksmunstycket på strålröret.
3. Montera kopplingsmuttern och dra åt för hand (EASY!Lock).
4. Maskin utan slangtrumma: Anslut högtrycksslagen till spolhandtaget och maskinens högtrycksanslutning och dra åt för hand (EASY!Lock).
5. Maskin med slangtrumma: Anslut högtrycksslagen till spolhandtaget och dra åt för hand (EASY!Lock).

## OBSERVERA

### Upprullad högtrycksslagn

Skaderisk

Rulla ut högtrycksslagen helt innan du börjar använda maskinen.

## Systemskötsel

### Fastställa systemskötsel

### Hänvisning

RM 110 förhindrar en förkalkning av värmespiralen vid hårt vatten.

### Hänvisning

RM 111 fungerar som pumpunderhåll och som skydd mot bildning av svartvatten.

Vattenhårdhet (°dH)	Systemunderhåll
<3	RM 111
>3	RM 110

1. Fastställ den lokala vattenhårdenheten via det lokala försörjningsföretaget eller med en hårdhetsmätare (beställningsnummer 6.768-004.0).

### Fylla på systemskötsel

### Hänvisning

En provbehållare med systemskötsel ingår i leveransomfattningen.

- Systemskötseln förhindrar mycket effektivt kalkavlagringar i värmeslingan när kalkhaltigt kranvatten används. Den tillsätts droppvis i flottörtanken.



- Doseringen är inställd på medium vattenhårdhet från fabrik.
1. Fyll på systemskötseln.

### Fyll på bränsle

#### **⚠ FARA**

##### **Olämpligt bränsle**

##### **Explosionsrisk**

Fyll endast på dieselbränsle eller villaolja. Olämpligt bränsle, t.ex. bensin, får inte användas.

#### **OBSERVERA**

##### **Drift med tom bränsletank**

##### **Förstörd bränslepump**

Använd aldrig maskinen med tom bränsletank.

1. Öppna tanklocket.
2. Fyll på bränsle.
3. Stäng tanklocket.
4. Torka bort bränsle som runnit över.

### Fyll på rengöringsmedel

#### **⚠ FARA**

##### **Olämpliga rengöringsmedel**

##### **Risk för personskador**

Använd bara KÄRCHER-produkter.

Fyll absolut inte på lösningsmedel (t.ex. bensin, aceton, förtunningsmedel).

Undvik kontakt med ögonen och huden.

Följ säkerhetsföreskrifterna och hanteringsanvisningar från rengöringsmedlets tillverkare.

##### **Hänvisning**

Kärcher erbjuder ett individuellt sortiment av rengörings- och skötselprodukter. Din återförsäljare ger dig gäma råd.

1. Fyll på rengöringsmedel.

### Vattenanslutning

- Anslutningsvärden, se Tekniska data.

##### **Hänvisning**

Tilloppsslangen ingår inte i leveransomfattningen.

1. Anslut tilloppsslangen (minst 7,5 m lång, minst 3/4" i diameter) med vattenanslutningsadaptern till maskinens vattenanslutning och vattnet (t.ex. en vattenkran).
2. Öppna vattentillflödet.

### Suga upp vatten ur behållaren

#### **⚠ FARA**

##### **Uppsugning av vätskor med lösningsmedel eller dricksvatten**

Risk för personskador och skador på maskinen, föroreningar av dricksvatten

Sug aldrig upp vätskor med lösningsmedel som thinner, bensin, olja eller ofiltrerat vatten. Tätningarna i maskinen är inte resistent mot lösningsmedel. Sprutdimma med lösningsmedel är lättantändlig, explosiv och giftig. Sug aldrig upp vatten från dricksvattenbehållare.

Om maskinen ska suga upp vatten ur en extern behållare krävs följande ombyggnad:

1. Öppna påfyllningsöppningen för systemskötsel.

##### **Bild J**

2. Skruva loss och ta av systemskötselns lock.
3. Ta bort vattenanslutningen från finfiltret.
4. Skruva loss finfiltret från pumphuvudet.
5. Ta av systemskötselanken.

##### **Bild K**

6. Skruva loss den övre tilloppsslangen till flottörtanken.

7. Anslut den övre tilloppsslangen till pumphuvudet.

##### **Bild L**

8. Återanslut spolningsledningen till doseringsventilen för rengöringsmedel på blindpluggen.
9. Anslut sugslangen (minst 3/4" i diameter) med filtret (tillbehör) till vattenanslutningen.
10. Stick ner sugslangen i en extern vattenkälla.

##### **Hänvisning**

Maximal sughöjd: 0,5 m

11. Tills pumpen drar in vatten: Ställ in pumpenhetens tryck-/mängdreglering till det maximala värdet och stäng doseringsventilen för rengöringsmedel.
12. Montera tillbaka i omvänd ordning. Se till att magnetventilkabeln inte kläms fast på systemskötsel-tanken.

### Elanslutning

#### **⚠ FARA**

##### **Olämpliga elektriska förlängningskablar**

##### **Elchock**

Utomhus ska endast godkända och på motsvarande sätt märkta elektriska förlängningsledningar med tillräcklig ledningsdiameter användas.

Se till att kontakten och kopplingen till en förlängningskabel som används är vattentäta.

Rulla alltid ur förlängningskablarna helt.

#### **OBSERVERA**

##### **Överskridande av nätimpedansen**

##### **Elektrisk stöt vid kortslutning**

Maximalt tillåten nätimpedans vid den elektriska anslutningspunkten (se Tekniska data) får inte överskridas.

Vid oklarheter rörande nätimpedansen på ditt anslutningsställe bör du ta kontakt med ditt energiföretag.

- För anslutningsvärden, se Teknisk data och typskylten.
- Elanslutningen måste utföras av en elinstallatör och stämma överens med IEC 60364-1.

### Manövrering

#### **⚠ FARA**

##### **Brandfarliga vätskor**

##### **Explosionsrisk**

Spruta inga brandfarliga vätskor.

#### **⚠ FARA**

##### **Drift utan strålrör**

##### **Risk för personskador**

Använd inte maskinen utan strålrör.

Kontrollera före varje användning att strålröret är korrekt monterat. Dra åt strålrörets skruvkoppling för hand.

#### **⚠ FARA**

##### **Högtryck-vattenstråle**

##### **Risk för personskador**

Fixera aldrig avdragsspaken och säkringsarmen i aktiverad position.

Använd inte spolhandtaget om säkringsarmen är skadad.

Före alla arbeten på maskinen ska spolhandtagets säkerhetsspärr skjutas framåt.

Håll i spolhandtaget och strålröret med båda händerna.

#### **OBSERVERA**

##### **Drift med tom bränsletank**

##### **Förstörd bränslepump**

Använd aldrig maskinen med tom bränsletank.

## Öppna/stänga spolhandtaget

1. Öppna spolhandtaget: Aktivera säkringsarmen och avdragspaken.
2. Stäng spolhandtaget: Släpp säkringsarmen och avdragspaken.

## Byte av munstycke

1. Stäng av maskinen och tryck på spolhandtaget tills maskinen är trycklös.
2. Säkra spolhandtaget genom att skjuta säkerhets-spärren framåt.
3. Byt ut munstycket.

## Starta maskinen

1. Vrid maskinens strömbrytare till önskat driftsätt. Kontrollampen för driftberedskap lyser. Maskinen startar kort och stängs av så snart arbetstrycket har uppnåtts.

### Hänvisning

Om kontrollampen för rotationsriktning tänds under drift, stäng av maskinen omedelbart och åtgärda felet. Se Hjälp vid störningar.

2. Osäkra spolhandtaget genom att skjuta säkerhets-spärren bakåt. När spolhandtaget aktiveras slås maskinen på igen.

### Hänvisning

Om inget vatten kommer ut ur högtrycksmunstycket ska pumpen luftas. Se Hjälp vid störningar – maskinen byggr inte upp något tryck.

## Ställ in rengöringstemperatur

- 30 °C till 98 °C: Rengör med varmvatten.
  - 100 °C till 150 °C: Rengör med ånga.
1. Ställ in maskinbrytaren på önskad temperatur.
  2. Vid drift med ånga: Byt ut högtrycksmunstycket (rostfritt stål) mot ångmunstycket (mässing) (se Drift med ånga).

## Ställ in arbetstryck och flödesmängd

### Tryck-/volymreglering av pumpenheten

1. Vrid reglerspindeln medurs: Öka arbetstrycket (MAX).
2. Vrid reglerspindeln moturs: Minska arbetstrycket (MIN).

### Tryck-/mängdreglering på spolhandtaget

## ⚠ FARA

### Fara på grund av löst strålrör

Risk för personskador

Se till att strålrörets skruvkoppling inte lossnar när tryck-/mängdregleringen ställs in.

### Hänvisning

Om du vill arbeta med reducerat tryck på lång sikt, ställ in trycket på pumpenhetens tryck-/mängdreglering.

1. Ställ in maskinbrytaren på max. 98 °C.
2. Ställ in arbetstrycket på pumpenhetens tryck-/mängdreglering till det maximala värdet.
3. Ställ in arbetstrycket och flödet genom att vrida (steglöst) på tryck-/mängdregleringen på spolhandtaget (+/-).

## Drift med rengöringsmedel

- Använd rengöringsmedel sparsamt för att skydda miljön.
- Rengöringsmedlet måste vara lämpligt för ytan som ska rengöras.

### Hänvisning

Riktvärdena på manöverpanelen avser det maximala arbetstrycket.

## Hänvisning

Om rengöringsmedel ska sugas in från en extern behållare ska rengöringsmedlets sugslang ledas utåt genom urtaget.

1. Ställ in koncentrationen av rengöringsmedlet med hjälp av doseringsventilen för rengöringsmedel enligt tillverkarens instruktioner.

## Rengöring

### Hänvisning

Rikta först högtrycksstrålen mot objektet som ska rengöras på ett större avstånd för att undvika skador på grund av för högt tryck.

1. Ställ in arbetstrycket, rengöringstemperaturen och koncentrationen av rengöringsmedlet enligt ytan som ska rengöras.

## Rekommenderad rengöringsmetod

1. Lös upp smuts: Spruta på lite rengöringsmedel och låt det verka i 1–5 minuter, men låt det inte torka.
2. Ta bort smuts: Spola bort den upplösta smutsen med högtrycksstrålen.

## Drift med varmvatten

För borttagning av lätt smuts och för spolning, t.ex. trädgårdsredskap, terrass, verktyg.

1. Justera arbetstrycket efter behov.

## Eco-läge

Maskinen arbetar i det mest ekonomiska temperaturområdet (max. 60 °C).

## Drift med varmvatten/ånga

### Rekommenderade rengöringstemperaturer

- 30–50 °C: Lätt smuts
- Max. 60 °C: Proteinnehållande smuts, t.ex. inom livsmedelsindustrin
- 60–90 °C: Fordonsrengöring, maskinrengöring
- 100–110 °C: Avkonservering, smuts med mycket fett
- upp till 140 °C: Tina aggregat, delvis fasadrengöring

### Drift med varmvatten

## ⚠ FARA

### Hett vatten

Skällningsrisk

Undvik kontakt med varmvatten.

1. Ställ in maskinens strömbrytare till önskad temperatur.

### Drift med ånga

## ⚠ FARA

### Het ånga

Skällningsrisk

Vid arbetstemperaturer över 98 °C får arbetstrycket inte överstiga 3,2 MPa (32 bar).

Det är därför nödvändigt att vidta följande åtgärder:

1. Byt ut högtrycksmunstycket (rostfritt stål) mot ångmunstycket (mässing, för art.nr, se Tekniska data).
2. Öppna tryck-/mängdregleringen på spolhandtaget helt, riktning och till anslag.
3. Ställ in arbetstrycket på pumpenhetens tryck-/mängdreglering till det minimala värdet.
4. Ställ maskinbrytaren på min. 100 °C.

## Avbryt driften

1. Säkra spolhandtaget genom att skjuta säkerhets-spärren framåt.

### Efter drift med rengöringsmedel

1. Ställ in doseringsventilen för rengöringsmedel på 0.
2. Ställ maskinens strömbrytare på steg 1 (drift med kallvatten).
3. Spola rent maskinen i minst 1 minut med öppet spolhandtag.

### Stänga av maskinen

#### **⚠ FARA**

##### **Fara på grund av hett vatten eller ånga**

##### **Skållningsrisk**

*Efter drift med varmvatten eller ånga måste maskinen köras minst två minuter med kallt vatten och med öppnad spruta för att kylas ned.*

1. Stäng vatteninloppet.
2. Öppna spolhandtaget.
3. Starta pumpen med maskinens strömbrytare och låt den gå i 5–10 sekunder.
4. Stäng spolhandtaget.
5. Ställ maskinens strömbrytare på "0".
6. Dra endast ut nätkontakten ur vägguttaget med torra händer.
7. Ta bort vattenanslutningen.
8. Tryck på spolhandtaget tills maskinen är trycklös.
9. Säkra spolhandtaget genom att skjuta säkerhets-spärren framåt.

### Förvara maskinen

#### **Hänvisning**

*Böj inte högtrycksslangen eller strömkabeln.*

1. Fäst strålröret i fästet på enhetens kåpa.
2. Rulla upp högtrycksslangen och strömkabeln och häng dem på fästena.
3. Maskin med slangtrumma: Sträck ut högtrycksslangen innan den lindas upp.
4. Maskin med slangtrumma: Lås upp slangtrumman genom att dra i högtrycksslangen och låt högtrycksslangen rulla upp långsamt. Kontrollera rullningshastigheten genom att hålla slangen hårt.

### Frostskydd

#### **OBSERVERA**

##### **Frostrisk**

*Maskinen förstörs när vattnet fryser*

*Förvara maskinen, med inte helt tömt vatten, på en frostfri plats.*

När det gäller maskiner som är anslutna till en eldstad måste hänsyn tas till den kalla luft som kommer in.

#### **OBSERVERA**

##### **Kall luft som kommer in genom eldstaden**

##### **Skaderisk**

*När utetemperaturen är under 0 °C, koppla bort maskinen från eldstaden.*

1. Ta maskinen ur drift om frostfri förvaring inte är möjlig.

### Nedstängning

När maskinen inte används under en längre tid eller när frostfri förvaring inte är möjlig:

1. Töm rengöringsmedelstanken.
2. Tappa ur vattnet.
3. Spola igenom maskinen med frostskyddsmedel.

### Tappa ur vattnet

1. Skruva av vattentilloppsslangen och högtrycksslangen.
2. Skruva av matarledningen längst ner på värmeagregatet och töm värmeslingan.
3. Kör maskinen i högst 1 minut tills pumpen och ledningarna är tomma.

### Spola igenom maskinen med frostskyddsmedel

#### **Hänvisning**

*Observera frostskyddsmedelstillverkarens anvisningar.*

1. Häll ett vanligt frostskyddsmedel i flottörtanken.
2. Sätt på maskinen (utan brännare) och låt den gå tills den har spolats igenom helt.

Detta ger också ett visst skydd mot korrosion.

### Transport

#### **OBSERVERA**

##### **Felaktig transport med en industritruck**

##### **Skaderisk**

*Var uppmärksam på maskinens riktning när du transporterar den med en industritruck.*

##### **Bild M**

#### **OBSERVERA**

##### **Felaktig transport**

##### **Skaderisk**

*Skydda spolhandtagets avdragsspak mot skador.*

#### **⚠ FÖRSIKTIGHET**

##### **Bristande hänsyn till vikt**

*Risk för personskador och materialskador*

*Ta hänsyn till maskinens vikt vid transport.*

1. Säkra enheten enligt gällande föreskrifter så att den inte kan glida eller välta vid transport i fordon.

### Förvaring

#### **⚠ FÖRSIKTIGHET**

##### **Bristande hänsyn till vikt**

*Enheten kan välta på lutande ytor.*

*Ta hänsyn till maskinens vikt vid förvaring.*

### Skötsel och underhåll

#### **⚠ FARA**

##### **Maskin som startar oavsiktligt, beröring av strömförande delar**

*Skaderisk, risk för elektriska stötar*

*Stäng av maskinen innan arbeten utförs på maskinen.*

*Dra ut nätkontakten.*

1. Stäng vatteninloppet.
2. Öppna spolhandtaget.
3. Starta pumpen med maskinens strömbrytare och låt den gå i 5–10 sekunder.
4. Stäng spolhandtaget.
5. Ställ maskinens strömbrytare på "0".
6. Dra endast ut nätkontakten ur vägguttaget med torra händer.
7. Ta bort vattenanslutningen.
8. Tryck på spolhandtaget tills maskinen är trycklös.
9. Säkra spolhandtaget genom att skjuta säkerhets-spärren framåt.
10. Låt maskinen svalna.

### Säkerhetsinspektion/underhållsavtal

Du kan komma överens om en regelbunden säkerhetsinspektion med din återförsäljare eller ingå ett underhållsavtal. Låt oss ge dig råd.

## Underhållsintervaller

### Varje vecka

## OBSERVERA

### Mjölkgig olja

Skador på apparaten

Kontakta genast kundtjänst om oljan är mjölkgig.

1. Rengör silen i vattenanslutningen.

2. Rengör finfiltret.

3. Rengör bränslesilen.

4. Kontrollera oljenivån.

### Varje månad

1. Rengör filtret till sugslangen för rengöringsmedel.

### Var 500:e drifttimme, minst en gång per år

1. Byt olja.

2. Låt kundtjänst utföra underhåll på maskinen.

### Återkommande, minst vart femte år

1. Utför ett trycktest enligt tillverkarens specifikationer.

## Underhållsarbeten

### Montera utbytes-högtrycksslang HDS M (endast HDS MXA/SXA)

## ⚠ VARNING

### Risk för personsador

Slangtrumman kan oväntat rotera mycket snabbt när spårren frigörs.

Följ följande steg noggrant och fäst slangtrumman enligt beskrivningen.

### Hänvisning

Endast högtrycksslangar i utförandet "Ultra Guard" är lämpliga för denna maskin.

1. Ta av locket på slangtrumman med en spårskruvmejsel.

#### Bild N

2. Rulla av högtrycksslangen helt från slangtrumman.

3. För in en insexnyckel nyckelvidd 10 genom den sexkantiga öppningen i huset. För in nyckeln så att slangtrumman är blockerad.

#### Bild O

#### Bild P

4. Lossa de 2 skruvarna.

#### Bild Q

5. Ta av slangstoppet från högtrycksslangen.

6. Dra ut låskrok.

#### Bild R

7. Dra ut högtrycksslangen ur slanganslutningen.

8. För in den nya högtrycksslangen genom slangstyrullarna och sätt fast den i slanganslutningen. Observera slangtrummans rotationsriktning.

9. Sätt låskroken i slanganslutningen.

#### Bild S

10. Kontrollera att alla brickor sitter bakom låskroken.

11. Sätt dit slangstoppet i den andra änden av högtrycksslangen. Avstånd till slangänden ca 1 m (till spolhandtaget).

12. Anslut maskinen till vatten- och strömförsörjningen, ta i drift och kontrollera anslutningen avseende läckage.

13. Spänn slangens och håll den spänd. Medan slangens är spänd drar du ut insexnyckeln.

14. Lås upp slangtrumman genom att dra i högtrycksslangen och låt högtrycksslangen rulla upp långsamt. Kontrollera rullningshastigheten genom att hålla slangens hårt.

15. Sätt tillbaka locket.

## Rengöra silen i vattenanslutningen

1. Ta bort silen.

2. Rengör silen i vattnet.

3. Sätt tillbaka silen.

## Rengör finfiltret

1. Gör maskinen trycklös.

2. Skruva loss finfiltret på pumphuvudet.

3. Demontera finfiltret och ta ut filterinsatsen.

4. Rengör filterinsatsen med rent vatten eller tryckluft.

5. Upprepa stegen i omvänd ordning för att sätta dit filtret igen.

## rengöra bränslesilen

1. Knacka ur bränslesilen. Bränslet får inte släppas ut i miljön.

## Rengör filtret på rengöringsmedlets sugslang

1. Dra ut rengöringsmedlets sugslang.

2. Rengör filtret i vatten.

3. Sätt in filtret igen.

## Byta olja

För oljetyp och påfyllningsmängd, se Tekniska data.

1. Ställ fram en uppsamlingsbehållare för ca 1 liter olja.

2. Använd en spårskruvmejsel för att böja ut låsklämman och dra ut oljeavtappningspluggen.

3. Tappa av oljan i uppsamlingsbehållaren.

### Hänvisning

Ta hand om den förbrukade oljan på ett miljövänligt sätt eller lämna den till godkänd insamling.

4. Skjut in oljeavtappningspluggen igen och fäst med låsklämman.

5. Fyll långsamt på ny olja i oljebehållaren, upp till MAX-markeringen. Luftbubblorna måste kunna komma ut.

### Bild T

## Hjälp vid störningar

## ⚠ FARA

**Maskin som startar oavsiktligt, beröring av strömförande delar**

Skaderisk, risk för elektriska stötar

Stäng av maskinen innan arbeten utförs på maskinen.

Dra ut nätkontakten.

### Kontrolllampan för rotationsriktning lyser

1. Byt poler på maskinkontakten.

#### Bild U

**Kontrolllampan för driftberedskap slocknar eller maskinen går inte**

Ingen nätspänning

1. Kontrollera nätanslutningen och tillloppsledningen.

### Kontrolllampan för service blinkar 1x

Vattenbrist

1. Kontrollera vattenanslutningen och tillloppsledningarna.

Läckage i högtryckssystemet

1. Kontrollera högtryckssystemet och anslutningarna avseende läckage.

### Kontrolllampan för service blinkar 2x

Fel i strömförsörjningen eller motors strömförbrukning för stor

1. Kontrollera nätanslutningen och nåtsäkringarna.

2. Kontakta kundservice.

### Kontrolllampan för service blinkar tre gånger

Motor överbelastad/överhettad

1. Ställ maskinens strömbrytare på "0".
2. Låt apparaten svalna.
3. Starta apparaten.

Störningen uppstår upprepade gånger

1. Kontakta kundtjänst.

### Kontrolllampan för service blinkar fyra gånger

Avgastemperaturbegränsaren har löst ut

1. Ställ maskinens strömbrytare på "0".
2. Låt apparaten svalna.
3. Starta apparaten.

Störningen uppstår upprepade gånger

1. Kontakta kundtjänst.

### Kontrolllampan för service blinkar 5x

Reedkontakten klibbar i torrkorningsskyddet eller magnetkolen fastnar

1. Kontakta kundservice.

### Kontrolllampan för service blinkar 6x

Flamsensorn har stängt av brännaren

1. Kontakta kundservice.

### Kontrolllampan för bränsle lyser

Bränsletanken är tom

1. Fyll på bränsle.

### Kontrolllampan för systemskötsel lyser

Systemskötseltanken är tom

1. Fyll på systemskötseln.

### Maskinen bygger inte upp något tryck

Luft i systemet

1. Lufta pumpen:
  - a Ställ in doseringsventilen för rengöringsmedel på 0.
  - b När spolhandtaget är öppet, slå på och stäng av maskinen flera gånger med hjälp av maskinens strömbrytare.
  - c Öppna och stäng pumphetens tryck-/volymreglering med öppet spolhandtag.

### Hänvisning

*Luftningsproceduren accelereras om högtrycksslangen lossas från högtrycksanslutningen.*

2. Fyll på rengöringsmedel vid behov.
3. Kontrollera anslutningar och ledningar.

Trycket är inställt på MIN

1. Ställ in trycket på MAX.

Smuts i silen i vattenanslutningen/finfiltret

1. Rengör silen.
2. Rengör finfiltret, byt ut det vid behov.

För lite vatten matas in

1. Kontrollera vattentillflödesmängden (se Tekniska data).

### Maskinen läcker, vattnet droppar från maskinens botten

Pumpen är otät

1. Om det finns en större läcka, låt maskinen kontrollera av kundtjänst.

### Hänvisning

*3 droppar/minut är tillåtet.*

### Maskinen slås på och av kontinuerligt när spolhandtaget är stängt

Läckage i högtryckssystemet

1. Kontrollera högtryckssystemet och anslutningarna avseende läckage.

### Maskinen suger inte in något rengöringsmedel

1. Låt maskinen gå med öppen doseringsventil för rengöringsmedel och stängt vattentillflöde tills flottörtanken är helt tom och trycket sjunker till "0".

2. Öppna vattentillflödet igen.

Om pumpen fortfarande inte suger in rengöringsmedel kan det bero på följande:

Filtret i rengöringsmedlets sugslang är smutsigt

1. Rengör filtret.
- Backventilen klibbar
1. Dra av rengöringsmedlets slang och lossa backventilen med ett trubbigt föremål.

### Brännaren startar inte

Bränsletanken är tom

1. Fyll på bränslet.

Vattenbrist

1. Kontrollera vattenanslutningen och tillledningarna.

Bränslefiltret är smutsigt

1. Byt bränslefiltret.

Ingen tändgnista

1. Om ingen tändgnista syns genom kontrollglaset under drift måste maskinen kontrolleras av kundtjänst.

### Den inställda temperaturen uppnås inte vid drift med varmvatten

För högt arbetstryck/för stor matningsmängd

1. Minska arbetstrycket/matningsmängden på pumphetens tryck-/volymreglering.

Sotig värmeslinga

1. Låt kundtjänst ta bort sotet från maskinen.

## Kundservice

Om felet inte kan åtgärdas måste enheten kontrolleras av kundservice.

## Garanti

I respektive land gäller de garantivillkor som publicerats av våra auktoriserade distributörer. Eventuella fel på maskinen repareras utan kostnad inom garantitiden, under förutsättning att de orsakats av ett material- eller tillverkningsfel. Vid frågor som gäller garantin ska du vända dig med kvitto till inköpsstället eller närmaste, auktoriserad kundtjänst. (Se baksidan för adress)

## Tillbehör och reservdelar

### Hänvisning

*Om maskinen är ansluten till en eldstad eller om maskinen inte kan ses rekommenderar vi att du installerar en flammvakt (tillval).*

Använd endast originaltillbehör och originalreservdelar, så att en säker och störningsfri drift av maskinen är garanterad.

Information om tillbehör och reservdelar finns på [www.kaercher.com](http://www.kaercher.com).

## EU-försäkrans om överensstämmelse

Härmed förklarar vi att nedan angiven maskin genom sin utformning och konstruktionstyp samt i det utförande som marknadsförs av oss uppfyller gällande grundläggande säkerhets- och hälsokrav i EU-direktivet. Denna försäkrans upphör att gälla om maskinen ändras utan att detta har godkänts av oss.

Produkt: Högtryckstvätt

Typ: 1.071-xxx

### Gällande EU-direktiv

2000/14/EG

2006/42/EG (+2009/127/EG)

2009/125/EG

2011/65/EU

2014/30/EU

2014/53/EU

2014/68/EU

### Komponenternas kategori

II

### Överensstämmelseförfarande

Modul H

### Värmeslinga

Bedömning av överensstämmelse modul H

### Styrblock

Bedömning av överensstämmelse modul H

### Olika rörledning

Bedömning av överensstämmelse artikel 4, punkt 3

### Tillämpade harmoniserade standarder

EN IEC 63000: 2018

EN 55014-1: 2017 + A11: 2020

EN 55014-2: 2015

EN 60335-1

EN 60335-2-79

EN 61000-3-2: 2014

EN 62233: 2008

HDS 9/20-4, HDS 10/21-4, HDS 12/18-4:

EN 61000-3-3: 2013

HDS 13/20-4:

EN 61000-3-11: 2000

### Tillämpad(e) förordning(ar)

(EU) 2019/1781

### Tillämpade specifikationer:

AD 2000 baserat på

TRD 801 baserat på

### Namn på anmält organ:

#### För 2014/68/EU

TÜV Rheinland Industrie Service GmbH

Am Grauen Stein

51105 Köln

Identifieringsnummer 0035

### Intyg nr:

01 202 111/Q-08 0003

### Tillämpad konformitetsbedömningsprocedur

2000/14/EG: Bilaga V

### Ljudeffektsnivå dB(A)

HDS 9/20-4

Uppmätt: 74

Garanterad: 93

HDS 10/21-4

Uppmätt: 74

Garanterad: 93

HDS 12/18-4

Uppmätt: 74

Garanterad: 93

HDS 13/20-4

Uppmätt: 74

Garanterad: 93

Undertecknande agerar på uppdrag av och med styrelsens godkännande.



H. Jenner

Chairman of the Board of Management



S. Reiser

Manager Regulatory Affairs & Certification

### Dokumentationsbefullmäktigad:

S. Reiser

Alfred Kärcher SE & Co. KG

Alfred-Kärcher-Str. 28 - 40

D-71364 Winnenden (Germany)

Tfn: +49 7195 14-0

Fax: +49 7195 14-2212

Winnenden, 2022/10/01

## Tekniska data

		HDS 9/20-4 M/MXA	HDS 10/21-4 M/MXA	HDS 12/18-4 S/SXA	HDS 13/20-4 S/SXA
<b>Elanslutning</b>					
Nätspänning	V	400	400	400	400
Fas	~	3	3	3	3
Nätfrekvens	Hz	50	50	50	50
Kapslingsklass		IPX5	IPX5	IPX5	IPX5
Skyddsklass		I	I	I	I
Anslutningseffekt	kW	7,0	8,0	8,0	9,5
Nätsäkring (C-typ, gL/gG)	A	16	16	16	25
Maximalt tillåten nätimpedans	$\Omega$				0.402
<b>Vattenanslutning</b>					
Tilloppstryck (max.)	MPa (bar)	1,0 (10)	1,0 (10)	1,0 (10)	1,0 (10)
Tilloppstemperatur (max.)	$^{\circ}\text{C}$	30	30	30	30
Tilloppsmängd (min.)	l/h (l/min)	1200 (20)	1300 (21,7)	1400 (23,3)	1500 (25)
Insugningshöjd (max.)	m	0,5	0,5	0,5	0,5
<b>Effektdata maskin</b>					
Transportmängd, vatten	l/h (l/min)	450-900 (7,5-15)	500-1000 (8,3-16,7)	500-1200 (8,3-20)	600-1300 (10-21,7)
Vattendriftryck med standardmunstycke	MPa (bar)	3-20 (30-200)	3-21 (30-210)	3-18 (30-180)	3-20 (30-200)
Säkerhetsventil för överstigande driftstryck (maximalt)	MPa (bar)	24 (240)	24 (240)	24 (240)	24 (240)
Flöde ångdrift	l/h (l/min)	350-420 (5,8-7,0)	380-480 (6,3-8,0)	430-500 (7,2-8,3)	485-648 (8,1-10,8)
Driftryck ångdrift med ångmunstycke (max.)	MPa (bar)	3,2 (32)	3,2 (32)	3,2 (32)	3,2 (32)
Delnr ångmunstycke		2.114-004.0 (40060)	2.114-006.0 (40070)	2.114-010.0 (40090)	2.114-011.0 (40100)
Drifttemperatur för varmt vatten (maximal)	$^{\circ}\text{C}$	98	98	98	98
Arbetstemperatur ångdrift	$^{\circ}\text{C}$	155	155	155	155
Transportmängd, rengöringsmedel	l/h (l/min)	0-54 (0-0,9)	0-54 (0-0,9)	0-54 (0-0,9)	0-54 (0-0,9)
Brännareffekt	kW	75	83	100	108
Värmeoljeförbrukning (max.)	kg/h	6,5	7,3	7,7	9,5
Spolhandtagets rekylkraft	N	50	57	63	72
Standardmunstyckets munstycksstorlek		047	052	S: 065, SXA: 068	S: 068, SXA: 070
<b>Mått och vikter</b>					
Typisk arbetsvikt (M/S)	kg	177	183	202	206
Typisk arbetsvikt (MXA/SXA)	kg	189	195	214	218
Längd x bredd x höjd	mm	1330 x 750 x 1060	1330 x 750 x 1060	1330 x 750 x 1060	1330 x 750 x 1060
Bränsletank	l	25	25	25	25
Rengöringsmedelsbehållare	l	20+10	20+10	20+10	20+10
<b>Högtryckspump</b>					
Oljemängd	l	1,0	1,0	1,0	1,0
Oljetyper		SAE 90	SAE 90	SAE 90	SAE 90
<b>Brännare</b>					
Bränsle		EL-värmeolja eller diesel	EL-värmeolja eller diesel	EL-värmeolja eller diesel	EL-värmeolja eller diesel
<b>Fastställda värden enligt EN 60335-2-79</b>					
Ljudtrycksnivå $L_{pA}$	dB(A)	75	75	75	75
Osäkerhet $K_{pA}$	dB(A)	3	3	3	3
Ljudeffektsnivå $L_{WA}$ + Osäkerhet $K_{WA}$	dB(A)	93	93	93	93
Hand-arm-vibrationsvärde	$\text{m/s}^2$	3,7	4,6	4,6	4,6
Osäkerhet K	$\text{m/s}^2$	0,3	0,3	0,3	0,3

Orsak till undantag enligt förordning (EU) 2019/1781 bilaga I avsnitt 2 (12): j)  
Med förbehåll för tekniska ändringar.

## Sisältö

Yleisiä ohjeita .....	104
Ympäristönsuojelu .....	104
Laiteyleiskuva .....	104
Laitteessa olevat symbolit .....	105
Määräystenmukainen käyttö .....	105
Turvallisuusohjeet .....	105
Turvallitteet .....	106
Käyttöönotto .....	106
Käyttö .....	107
Kuljetus .....	109
Varastointi .....	109
Hoito ja huolto .....	109
Ohjeet häiriötilanteissa .....	110
Takuu .....	111
Lisävarusteet ja varaosat .....	111
EU-vaatimustenmukaisuusvakuutus .....	112
Tekniset tiedot .....	113

## Yleisiä ohjeita



Lue ennen laitteen ensimmäistä käyttöä nämä alkuperäiset ohjeet ja mukana toimitetut turvallisuusohjeet. Menettele niiden mukaisesti.

Säilytä molemmat vihkoset myöhempää käyttöä tai seuraavaa omistajaa varten.

- Käyttöohjeen ja turvallisuusohjeiden noudattamatta jättäminen voi aiheuttaa laitteen vaurioitumisen sekä vaaroja käyttäjälle ja muille henkilöille.
- Ilmoita kuljetusvahingoista heti myyjälle.
- Tarkasta pakkauksesta purkaessasi, ettei pakkauksen sisällössä ole vaurioita eikä varusteita puutu. Toimituksen sisältö, katso kuva A.
- Jos käyttökorkeus on n. 800 m NN:n yläpuolella, ota yhteyttä jälleenmyyjään polttimeen asetusten mukauttamiseksi korkeuteen ja pienempään happipitoisuuteen.

## Ympäristönsuojelu



Pakkausmateriaalit ovat kierrätettäviä. Hävitä pakkaukset ympäristöä säästään.



Sähkö- ja elektroniikkalaitteet sisältävät arvokkaita kierrätettäviä materiaaleja tai rakenneosia kuten paristoja, akkuja tai öljyjä, jotka väärin käsiteltyinä tai väärin hävitettyinä voivat aiheuttaa mahdollisia vaaroja ihmisten terveydelle ja ympäristölle. Nämä rakenneosat ovat kuitenkin välttämättömiä laitteen asianmukaisen toiminnan vuoksi. Tällä symbolilla merkityt laitteita ei saa hävittää kotitalousjätteenä.

### Sisältöaineita koskevia ohjeita (REACH)

Päivitettyjä tietoja ainesosista löytyy osoitteesta: [www.kaercher.de/REACH](http://www.kaercher.de/REACH)

### Ympäristönsuojelua koskevat täydentävät ohjeet

Huolehdi siitä, ettei moottoriöljyä, lämmitysöljyä, dieselä tai bensiniä pääse ympäristöön. Suojaa maaperä ja hävitä jäteöljy ympäristöstävällisesti.

## Laiteyleiskuva

### Laitekuvaus

#### Kuva A

#### Kuva B

- ① Pumpputyksikön paineen/määrän säätö
- ② Painemittari
- ③ Korkeapainepistoolin pidike (molemmipuolinen)
- ④ Seisontajarrulla varustettu ohjausrulla
- ⑤ Pesuaineen imuletkun aukko
- ⑥ Täyttöaukko järjestelmän hoitoa varten RM 110/RM 111
- ⑦ Vesiliitäntä seulalla
- ⑧ Vesiliitäntäsovitin
- ⑨ Korkeapaineletku EASY!Lock
- ⑩ Suihkuputki EASY!Lock
- ⑪ Korkeapainesuutin (jaloteräs)
- ⑫ Korkeapaineliitäntä EASY!Lock
- ⑬ Sähkön tulojohto
- ⑭ Varmistusvipu
- ⑮ Rajoitusvipu
- ⑯ Käännettävä lokero
- ⑰ Säilytyslokero varusteille (vain HDS M/S)
- ⑱ Korkeapainepistoolin varmistusvipu
- ⑲ Käsiriviskupistooli EASY!Force
- ⑳ Paineen/tilavuuden säätö korkeapainepistoolissa
- ㉑ Pesuaineen annosteluventtiili
- ㉒ Ohjauspaneeli
- ㉓ Suihkuputken säilytyspidike
- ㉔ Letkukelan liitosletku (vain HDS MXA/SXA)
- ㉕ Astinsyvennys
- ㉖ Täyttöaukko puhdistusaineelle 2
- ㉗ Täyttöaukko puhdistusaineelle 1
- ㉘ Tyypkipilvi
- ㉙ Kaapelipidike
- ㉚ Polttoaineen täyttöaukko
- ㉛ Polttoainesiviliä
- ㉜ Kahva
- ㉝ Letkukela (vain HDS MXA/SXA)
- ㉞ Laitesuojan lukko
- ㉟ Laitesuoja
- ㊱ Poltin
- ㊲ Suihkuputken pidike
- ㊳ Pesuaineen imun takaiskuventtiili
- ㊴ Öljyn tyhjennysluppa kiinnitysklipsillä



- 40 Öljymäärän näyttö  
 41 Öljysäiliö  
 42 Ylivuotoventtiilin paineekytin  
 43 Sylinterin kannen paineekytin  
 44 Hienosuodatin (vesi)  
 45 Puhdistusaineen imuletku 1 suodattimella  
 46 Puhdistusaineen imuletku 2 suodattimella  
 47 Tyhjälmoitustunnistin  
 48 Polttoainesuodatin  
 49 Polttimen tuuletin  
 50 Polttoainepumppu  
 51 Magneettiventtiili polttoaine  
 52 Vedenpuutteen esto  
 53 Uimurisäiliö  
 54 Järjestelmän hoitosäiliö

### Käyttökenttä

#### Kuva C

0 = pois

- 1 Laitekytkin  
 2 Käyttötapa: Käyttö kylmällä vedellä  
 3 Käyttötapa: Käyttö kuumalla vedellä (e = eko-valinta, kuuma vesi maks. 60 °C)  
 4 Käyttötapa: Käyttö höyryllä  
 5 QR-koodi tietoja varten  
 6 Pyörimissuunnan merkkivalo  
 7 Huollon merkkivalo  
 8 Toimintavalmiuden merkkivalo  
 9 Polttoaineen merkkivalo  
 10 Järjestelmän hoidon merkkivalo

### Värimerkintä

- Puhdistusprosessin käyttöelementit ovat keltaisia.
- Huollon ja kunnossapidon käyttöelementit ovat kirkkaan harmaita.

### Laitteessa olevat symbolit



Älä suuntaa korkeapainesuihkua kohti ihmisiä, eläimiä, toimivaa sähkövarustusta tai itse laitetta.  
 Suojaa laite jäätymiseltä.






Sähköjännitteen aiheuttama vaara. Vain sähköalan ammattilaiset tai valtuutetut ammattilaiset saavat suorittaa töitä sähkölaitteistossa.



Terveyden vaarantuminen myrkyllisten pakokaasujen vuoksi. Älä hengitä pakokaasuja.



Palovammojen vaara kuumien pintojen vuoksi.

	Loukkaantumisvaara! Älä laita kättä sisään.
	
	QR-koodi tietoja varten

### Määräystenmukainen käyttö

Käytä laitetta vain puhdistukseen, esim. lian poistoon koneista, ajoneuvoista, rakennuksista, työkaluista, julkisivuista, terasseista ja puutarhatyökaluista.

### VAARA

**Käyttö huoltoasemilla tai muilla vaarallisilla alueilla**  
 Loukkaantumisvaara

Ota huomioon asiaan kuuluvat turvallisuusmääräykset.

#### Huomautus

Älä päästä mineraaliöljyä sisältävää jätevettä maahan, vesistöihin tai viemärijärjestelmään. Pese moottori tai pohja vain sopivissa paikoissa öljynerottimella.

### Raja-arvot vesihuollolle

### HUOMIO

#### Likaantunut vesi

Ennenaikainen kuluminen tai kerrostumia laitteessa  
 Syötä laitteeseen vain puhdasta vettä tai kierrätettyä vettä, joka ei ylitä seuraavia raja-arvoja.

Vesihuollolle ovat voimassa seuraavat raja-arvot:

- pH-arvo: 6,5-9,5
- Sähkönjohtavuus: Tuoreveden johtavuus + 1200 µS/cm, enimmäisjohtavuus 2000 µS/cm
- Laskeutuvat aineet (näytetilavuus 1 l, laskeutumis aika 30 minuuttia): < 0,5 mg/l
- Suodatettavat aineet: < 50 mg/l, ei hankaavia aineita
- Hiilivedyt: < 20 mg/l
- Kloridit: < 300 mg/l
- Sulfaatti: < 240 mg/l
- Kalsium: < 200 mg/l
- Kokonaiskoivuus: < 28 °dH, < 50° TH, < 500 ppm (mg CaCO<sub>3</sub>/l)
- Rauta: < 0,5 mg/l
- Mangaani: < 0,05 mg/l
- Kupari: < 2 mg/l
- Aktiivikloori: < 0,3 mg/l
- Ei pahaa hajua

### Turvallisuusohjeet

Laitetta koskevat seuraavat raja-arvot:

- Noudata käyttömaassa voimassa olevia nestesuihkuttimia koskevia kansallisia määräyksiä.
- Noudata käyttömaassa voimassa olevia kansallisia onnettomuudentorjuntamääräyksiä. Nestesuihkuttimet on tarkastettava säännöllisesti ja tarkastuksen tulos on dokumentoitava.
- Huomaa, että laitteen kuumennuslaite on sytytyslaitte. Polttolaitteet on tarkastettava säännöllisesti käyttömaassa voimassa olevien kansallisten määräysten mukaisesti.

- Kansallisten voimassa olevien määräysten mukaisesti ammattitaitoisen valtuutetun henkilön on suoritettava tälle laitteelle käyttöönotto ennen käyttöä kaupalliseen tarkoitukseen. KÄRCHER on jo suorittanut ja dokumentoinut ensimmäisen käyttöönoton. Dokumentit saa haluttaessa KÄRCHER-jälleenmyyjältä. Pidä dokumentaatiota koskevia kyselyissä laitteen osa- ja tehdasnumero valmiina.
- Huomaa, että laite on annettava toistuvasti ammattitaitoisen valtuutetun henkilön tarkastettava kansallisten voimassa olevien määräysten mukaisesti. Jos sinulla on kysyttävää, ota yhteyttä KÄRCHER-jälleenmyyjään.
- Laitteeseen ja lisävarusteisiin ei saa tehdä muutoksia.

## Turvallitteet

Turvallitteet suojaavat käyttäjää. Niitä ei saa poistaa käytöstä eikä niiden toimintaa saa kiertää.

### Ylivuotoventtiili kahdella painekeytimellä

- Kun vesimäärää vähennetään pumpun päässä tai paineen/tilavuuden säädöllä korkeapainepistoolissa, ylivuotoventtiili avautuu ja osa vedestä virtaa takaisin pumpun imupuolelle.
- Jos korkeapainepistooli suljetaan siten, että kaikki vesi virtaa takaisin pumpun imupuolelle, ylivuotoventtiiliin painekeytin kytkee pumpun pois päältä.
- Kun korkeapainepistooli avataan uudelleen, sylinterinkannen painekeytin kytkee pumpun taas päälle.
- Ylivuotoventtiili on tehtaalla säädetty ja sinetöity. Säädön saa suorittaa vain asiakaspalvelu.

### Turvaventtiili

- Varoventtiili avautuu, jos ylivuotoventtiili tai painekeytin on viallinen.
- Varoventtiili on tehtaalla säädetty ja sinetöity. Säädön saa suorittaa vain asiakaspalvelu.

### Vedenpuutteen esto

Vedenpuutteen esto estää polttimen kytkemisen päälle vedenpuutteen vallitessa.

### Poistokaasun lämpötilarajoitin

Poistokaasujen lämpötilarajoitin kytkee laitteen pois päältä, kun poistokaasujen lämpötila on liian korkea.

## Käyttöönotto

### ⚠ VAROITUS

#### Vaurioituneet komponentit

#### Loukkaantumisvaara

Tarkasta, että laite, lisävarusteet, syöttöletkut ja liitännät ovat moitteettomassa kunnossa. Jos kunto ei ole moitteeton, laitetta ei saa käyttää.

1. Lukitse seisontajarru.

### Otekahvan asennus

## HUOMIO

### Vääränlaisesta asennuksesta aiheutuva vaara

#### Vaurioitumisvaara

Kun ripustat sähköjohtoon oikean otekahvan kaapeliohjaimen, varmista, että kaapeli ei vaurioidu.

1. Asenna otekahva paikalleen ja noudata ruuvien kiristysmomenttia (6,5-7,0 Nm).

#### Kuva D

### Pyöräsuojusten kiinnitys

1. Kiinnitä pyöräsuojukset.

#### Kuva E

## Letkukan asennus (vain HDS M/S)

1. Käännä säilytyslokeron kansi pystysuoraan ylöspäin ja poista se.  
**Kuva F**
2. Käännä taittolokero ulos.
3. Avaa säilytyslokeron lukitus alhaalta kahdesta kiinnitysnokasta ja vedä se ulos ylöspäin.  
**Kuva G**
4. Sulje taittolokero.
5. Aseta letkukela molempiin ohjainkiskoihin, anna sen liukua hitaasti alaspäin ja loksahda paikalleen.  
**Kuva H**
6. Asenna letkukelan liitosletku laitteen korkeapaineliitäntään.

## Korkeapainepistoolin, suihkuputken, suuttimen ja korkeapaineletkun asennus

Laitte, jossa ANTI!Twist: Kiinnitä keltainen korkeapaineletkun liitäntä korkeapainepistooliin.

### Huomautus

*EASY!Lock-järjestelmä yhdistää komponentit pikakierroksella vain yhdellä kierolla nopeasti ja turvallisesti.*

1. Yhdistä suurpaineletku käsiruiskupistooliin ja kiristä käsin (EASY!Lock).

#### Kuva I

2. Aseta korkeapainesuutin suihkuputkeen.
3. Asenna hattumutteri ja kiristä käsin (EASY!Lock).
4. Laitte ilman letkukelaa: Kiinnitä suurpaineletku käsiruiskupistooliin ja yhdistä se laitteen suurpaineliitäntään ja kiristä käsin (EASY!Lock).
5. Laitte, jossa on letkukela: Yhdistä korkeapaineletku korkeapainepistooliin ja kiristä käsin (EASY!Lock).

## HUOMIO

### Kierretty korkeapaineletku

#### Vaurioitumisvaara

*Kelaa korkeapaineletku kokonaan auki ennen käytön aloittamista.*

## Järjestelmän hoito

### Järjestelmän hoidon määrittäminen

#### Huomautus

*Jos vesi on kovaa, RM 110 estää kuumennuskierukan kalkkeutumisen.*

#### Huomautus

*Jos vesi on pehmeää, RM 111 huolehtii pumpun hoidosta ja suojaaa mustan veden muodostumiselta.*

Veden kovuus (°dH)	Käytettävä järjestelmän hoito
< 3	RM 111
>3	RM 110

1. Määritä paikallinen veden kovuus paikallisen vesihuoltoyrityksen kautta tai kovuusmittarilla (tilausnumero 6.768-004.0).

### Järjestelmän hoidon täyttäminen

#### Huomautus

*Järjestelmän hoidon näyteastia sisältyy toimitukseen.*

- Järjestelmän hoito estää erittäin tehokkaasti lämmitysruukan kalkkiintumisen, kun käytettävä vesijohdotevi on kalkkipitoista. Ainetta annostellaan pisaroitain uimursäiliön tuloaukkoon.
  - Annostus on asetettu tehtaalla keskimääräiselle veden kovuudelle.
1. Täytä järjestelmän hoito.

## Polttoaineen täyttö

### ⚠ VAARA

#### Vääränlainen polttoaine

##### Räjähdysvaara

Täytä vain dieselpolttoainetta tai kevyttä polttoöljyä. Sopimattomia polttoaineita, kuten bensiniä, ei saa käyttää.

### HUOMIO

#### Käyttö tyhjällä polttoainesäiliöllä

##### Polttoainepumpun vaurioituminen

Älä koskaan käytä laitetta polttoainesäiliön ollessa tyhjä.

1. Avaa säiliön kansi.
2. Lisää polttoainetta.
3. Sulje säiliön kansi.
4. Pyyhi ylivalunut polttoaine pois.

## Puhdistusaineen lisääminen

### ⚠ VAARA

#### Soveltumattomat puhdistusaineet

##### Loukkaantumisvaara

Käytä vain KÄRCHER-tuotteita.

Älä missään tapauksessa lisää liuotainaineita (esim. bensiniä, asetonia, ohentimia).

Vältä silmä- ja ihokosketusta.

Noudata puhdistusainevalmistajan turva- ja käsittelyohjeita.

##### Huomautus

Kärcher tarjoaa yksilöllisen vaihtoimen puhdistus- ja hoitotuotteita. Jälleenmyyjä neuvoo sinua mielellään.

1. Lisää puhdistusainetta.

## Vesiliitäntä

- Liitäntäarvot, katso ”tekniset tiedot”.

##### Huomautus

Tuloletku ei sisälly toimitukseen.

1. Liitä tuloletku (vähimmäispituus 7,5 m, vähimmäisläpimitta 3/4”) vesiliitäntäsovitin avulla laitteen vesiliitäntään ja vedensyöttöön (esimerkiksi vesihaan).
2. Avaa veden tulo.

## Veden imeminen säiliöstä

### ⚠ VAARA

#### Liuotinpitoisten nesteiden tai juomaveden imeminen

Loukkaantumis- ja vaurioitumisvaara sekä juomaveden saastuminen

Älä koskaan ime nesteitä, jotka sisältävät liuottimia, kuten maalin ohenneita, bensiniä, öljyä tai suodattamattomaa vettä. Laitteen tiivisteet eivät kestä liuottimia.

Liuottimien ruiskutussumu on erittäin syttyvää, räjähtävää ja myrkyllistä.

Älä koskaan ota vettä juomavesisäiliöistä.

Jos laitteen on tarkoitus imeä vettä ulkoisesta säiliöstä, tarvitaan seuraava muutos:

1. Avaa täyttöaukko järjestelmän hoitoa varten.
- Kuva J**
2. Ruuvaa järjestelmän hoidon kansi irti ja poista se.
  3. Irrota vesiliitäntä hienosuodattimesta.
  4. Kierrä pumpun pään hienosuodatin irti.
  5. Poista järjestelmän hoidon säiliö.

##### Kuva K

6. Kierrä irti uimurisäiliöön johtava ylempi tuloletku.
7. Liitä ylempi tuloletku pumpun päähän.

##### Kuva L

8. Kytke pesuaineen annosteluventtiiliin huuhteluputki uudelleen täytetypäan.
9. Liitä suodattimella (lisävaruste) varustettu imuletku (halkaisija vähintään 3/4”) vesiliitäntään.
10. Ripusta imuletku ulkoiseen vesilähteeseen.

##### Huomautus

Suurin imukorkeus: 0,5 m

11. Kunnes pumpu imee vettä: Aseta pumppuyksikön paineen/määrän säätö maksimiarvoon ja sulje pesuaineen annosteluventtiili.
12. Asenna takaisin painuvastaisessa järjestyksessä. Varmista, että magneettiventtiilin kaapeli ei ole puristuksissa järjestelmän hoidon säiliössä.

## Sähköliitäntä

### ⚠ VAARA

#### Sopimattomat sähköiset jatkojohdot

##### Sähköisku

Käytä ulkona vain ulkokäyttöön sallittuja ja vastaavin merkinnöin merkittyjä sähköjatkajohtoja, joiden johdon poikkipinta-ala on riittävän suuri.

Varmista, että käytettävän jatkojohdon pistoke ja liitin ovat vesitiiviitä.

Pura jatkojohdot aina kokonaan kelalta.

### HUOMIO

#### Verkon impedanssin ylitys

Oikosulusta johtuva sähköisku

Suurin sallittu verkon impedanssi ei saa ylittyä sähköliitännässä (katso tekniset tiedot).

Jos et ole varma, mikä liitäntäpisteesi verkon impedanssi on, ota yhteyttä sähköyhtiösi.

- Katso liitäntäarvot teknisistä tiedoista ja tyyppikilvestä.
- Sähköliitännän asentaminen on annettava sähköasentajan tehtäväksi ja sen on oltava standardin IEC 60364-1 mukainen.

## Käyttö

### ⚠ VAARA

#### Syttävät nesteet

##### Räjähdysvaara

Älä suihkuta syttyviä nesteitä.

### ⚠ VAARA

#### Käyttö ilman suihkuputkea

##### Loukkaantumisvaara

Älä koskaan käytä laitetta ilman asennettua suihkuputkea.

Tarkista ennen jokaista käyttöä, että suihkuputki on tiukasti paikallaan. Suihkuputken kierreltiösten on oltava kiritetty käsin.

### ⚠ VAARA

#### Suurpainevesisuihku

##### Loukkaantumisvaara

Älä koskaan kiinnitä laukaisuvipua ja varmistusvipua painettuun asentoon.

Älä käytä käsiruiskupistoolia, jos laukaisuvipu on painettuna.

Työnä käsiruiskupistooliin turvalukitus eteen ennen kaikkia laitteella tehtäviä töitä.

Pidä käsiruiskupistoolista ja suihkuputkessa kiinni molemmin käsin.

### HUOMIO

#### Käyttö tyhjällä polttoainesäiliöllä

##### Polttoainepumpun vaurioituminen

Älä koskaan käytä laitetta polttoainesäiliön ollessa tyhjä.

## Käsiruiskupistoolin avaaminen/sulkeminen

1. Käsiruiskupistoolin avaaminen: Paina varmistusvipua ja laukaisuvipua.
2. Käsiruiskupistoolin sulkeminen: Vapauta varmistusvipu ja laukaisuvipu.

## Suuttimen vaihto

1. Sammuta laite ja käytä käsiruiskupistoolia, kunnes laite on paineeton.
2. Varmista käsiruiskupistooli työntämällä turvasalpa eteen.
3. Vaihda suutin.

## Laitteen kytkeminen päälle

1. Käännä laitekytkin halutulle käyttötavalle. Toimintavalmiuden merkivalo palaa. Laite käynnistyy hetkeksi ja sammuu heti, kun työpaine on saavutettu.

### Huomautus

Jos pyörimissuunnan merkivalo syttyy käytön aikana, katkaise laitteesta virta välittömästi ja korjaa vika, katso Ohjeet häiriötilanteissa.

2. Vapauta käsiruiskupistoolin lukitus työntämällä turvasalpa taakse. Kun käsiruiskupistoolia käytetään, laite käynnistyy uudelleen.

### Huomautus

Jos korkeapainesuuttimesta ei tule vettä, ilmaa pumpu. Katso Ohjeet häiriötilanteissa - Laite ei kehitä painetta.

## Puhdistuslämpötilan säätö

- 30 °C - 98 °C: Puhdista kuumalla vedellä.
  - 100 °C - 150 °C: Puhdista höyryllä.
1. Säädä laitekytkin haluttuun lämpötilaan.
  2. Kun käytät höyryä: Vaihda korkeapainesuutin (jaloteräs) höyrysuuttimeen (messinki) (katso käyttöhöyryllä).

## Työpaineen ja pumppausmäärän säätö

### Pumppuysikön paineen/tilavuuden säätö

1. Säättökaraa kierretään myötäpäivään: Työpainetta lisätään (MAX).
2. Säättökaraa kierretään vastapäivään: Työpainetta vähennetään (MIN).

## Paineen/tilavuuden säätö korkeapainepistoolissa

### ⚠ VAARA

**Vaara löysällä olevan suihkuputken johdosta**

Loukkaantumisvaara

Huolehdi paine- ja määräsäätimen säädön aikana, ettei suihkuputken kierreltiös aukea.

### Huomautus

Jos pitkällä aikavälillä on tarkoitus työskennellä alenella paineella, on painetta säädettävä pumppuysikön paineen/tilavuuden säädöstä.

1. Säädä laitekytkin korkeintaan 98 °C:seen.
2. Säädä työpaine pumppuysikön paineen/tilavuudensäädössä maksimiarvoon.
3. Säädä työpaine ja pumppausmäärä kiertämällä (portaattomasti) korkeapainepistoolin paineen/tilavuuden säätöä (+/-).

## Käyttö puhdistusaineen kanssa

- Käytä puhdistusaineita säästeliäästi ympäristön suojelemiseksi.
- Puhdistusaineen on oltava sopiva puhdistettavalle pinnalle.

### Huomautus

Ohjauspaneelin ohjearvot viittaavat suurimpaan työpaineeseen.

## Huomautus

Jos puhdistusainetta imetään ulkoisesta säiliöstä, vie pesuaineen imuletku aukon läpi ulos.

1. Aseta puhdistusaineen pitoisuus puhdistusaineen annosteluventtiilillä valmistajan ohjeiden mukaisesti.

## Puhdistus

### Huomautus

Kohdista korkeapainesuihku puhdistettavaan kohteeseen aina ensin kauempaa korkeasta paineesta aiheutuvien vaurioiden välttämiseksi.

1. Aseta työpaine, puhdistuslämpötila ja puhdistusaineen pitoisuus puhdistettavan pinnan mukaisesti.

## Suosittelut puhdistusmenetelmät

1. Lian irrotus: Suihkuta puhdistusainetta säästeliäästi ja anna sen vaikuttaa 1–5 minuuttia, mutta älä anna sen kuivua.
2. Lian poisto: Huuhtelee lika pois korkeapainesuihkulala.

## Käyttö kylmällä vedellä

Keveyen lian poistamiseen ja huuhteluun, esim. puutarhatyökälyt, terassi, työkalut.

1. Säädä työpaine tarpeen mukaan.

## Eko-valinta

Laite toimii taloudellisimmalla lämpötila-alueella (enintään 60 °C).

## Käyttö kuuman veden / höyryn avulla

### Suosittelavat puhdistuslämpötilat

- 30 ... 50 °C: Kevyt lika
- Enint. 60 °C: Valkuaisainepitoinen lika, esim. elintarviketeollisuudessa
- 60 ... 90 °C: Ajoneuvojen puhdistus, koneiden puhdistus
- 100 ... 110 °C: Korroosiosuojan poisto, erittäin rasvainen lika
- enintään 140 °C: Runkoaineiden sulatus, julkisivun osittainen puhdistus

## Käyttö kuuman veden

### ⚠ VAARA

**Kuuma vesi**

Palovammojen vaara

Vältä kosketusta kuuman veden kanssa.

1. Aseta laitekytkin halutulle lämpötilalle.

## Käyttö höyryllä

### ⚠ VAARA

**Kuuma höyry**

Palovammojen vaara

Yli 98 °C: n käyttölämpötiloissa käyttöpainetta ei saa ylittää 3,2 MPa (32 bar).

Sen vuoksi seuraavat toimenpiteet on ehdottomasti suoritettava:

1. Vaihda korkeapainesuutin (jaloteräs) höyrysuuttimeen (messinki, osanumero, katso Tekniset tiedot).
2. Avaa paineen/tilavuuden säätö korkeapainepistoolissa kokonaan, suuntaan + vasteseen asti.
3. Säädä työpaine pumppuysikön paineen/tilavuuden säädössä minimiarvoon.
4. Aseta laitekytkin vähintään 100 °C:seen.

## Käytön keskeyttäminen

1. Varmista käsiruiskupistooli työntämällä turvasalpa eteen.

## Käytön jälkeen puhdistusaineilla

1. Aseta puhdistusaineen annosteluventtiili asentoon "0".
2. Aseta laitekytkin tasolle 1 (käyttö kylmällä vedellä).
3. Huuhtele laitetta vähintään minuutin ajan käsiruiskupistooliin ollessa auki.

## Laitteen kytkeminen pois päältä

### ⚠ VAARA

#### Kuumam veden tai höyryn aiheuttama vaara

##### Palovammojen vaara

*Jos laitetta on käytetty kuumalla vedellä tai höyryllä, laite on jäähdytettävä käyttämällä sitä vähintään 2 minuuttia kylmällä vedellä pistooliin ollessa auki.*

1. Sulje veden tulovirtaus.
2. Avaa korkeapainepistooli.
3. Käynnistä pumppu laitekytkimellä ja anna sen käydä 5-10 sekuntia.
4. Sulje korkeapainepistooli.
5. Käännä laitekytkin asentoon "0".
6. Vedä verkkopistoke vain kuivin käsin irti pistorasias-ta.
7. Irrota vesiliitäntä.
8. Käytä korkeapainepistoolia, kunnes laite on painee-ton.
9. Varmista korkeapainepistooli työntämällä varmis-tusvipu taakse.

## Laitteen säilytys

### Huomautus

*Älä täitä korkeapaineletkua tai sähköjohtoa.*

1. Lukitse suihkuputki laitesuojan pidikkeeseen.
2. Kierrä korkeapaineletkua ja sähköjohto rullalle ja ri-pusta ne pidikkeisiin.
3. Laite, jossa on letkukela: Venytä korkeapaineletkua ennen sen kelaamista.
4. Laite, jossa on letkukela: Vapauta letkukelan lukitus vetämällä korkeapaineletkusta ja anna korkeapai-neletkun kelaautua hitaasti kiinni. Säätele kelausno-peutta pitämällä letkusta kiinni.

## Jäätyminenesto

### HUOMIO

#### Jäätymisvaara

*Laite rikkoutuu, jos vesi jäätyy*

*Säilytä laite, jota ei ole tyhjennetty kokonaan vedestä, paikassa, jossa lämpötila ei laske alle nollan.*

*Takkaan kytkettyjen laitteiden kohdalla on huomioitava sisään tuleva kylmä ilma.*

### HUOMIO

#### Takan läpi tuleva kylmä ilma

##### Vaurioitumisvaara

*Kun ulkolämpötila on alle 0 ° C, irrota laite takasta.*

1. Sammuta laite, jos pakkassuojattu säilytys ei ole mahdollista.

## Käytöstä poistaminen

Pidemmät käyttötauat tai kun pakkassuojattu säilytys ei ole mahdollista:

1. Tyhjennä puhdistusainesäiliö.
2. Valuta vesi pois.
3. Huuhtele laite jäänestoaineella.

## Veden tyhjentäminen

1. Ruuvaa vedenottoletku ja korkeapaineletku irti.
2. Ruuvaa syöttöjohto irti kattilan pohjasta ja anna läm-mityspatterin tyhjentyä.
3. Anna laitteen käydä enintään 1 minuutti, kunnes pumppu ja letkut ovat tyhjiä.

## Huuhtele laite jäänestoaineella.

### Huomautus

*Noudata jäätyminenestoaineen valmistajan käsittelyoh-jeita.*

1. Kaada yleisesti myytävää jäänestoainetta uimurisasi-liöön.
2. Käynnistä laite (ilman poltinta) ja anna sen käydä, kunnes laite on täysin huuhdeltu.

Näin saadaan myös tietty suoja korroosiota vastaan.

## Kuljetus

### HUOMIO

#### Virheellinen kuljetus trukilla

##### Vaurioitumisvaara

*Ota huomioon laitteen suuntaus, kun kuljetat sitä trukil-la.*

#### Kuva M

### HUOMIO

#### Epäasianmukainen kuljetus

##### Vaurioitumisvaara

*Suojaa suurpaineistooliin laukaisuvipu vaurioilta.*

### ⚠ VARO

#### Jos painoa ei oteta huomioon

##### Loukkaantumis- ja vaurioitumisvaara

*Huomioi kuljetettaessa laitteen paino.*

1. Estä laitteen luisuminen ja kaatuminen ajoneuvossa kuljetettaessa kiinnittämällä laite voimassa olevien direktiivien mukaisesti.

## Varastointi

### ⚠ VARO

#### Jos painoa ei oteta huomioon

##### Loukkaantumis- ja vaurioitumisvaara

*Huomioi varastoitaessa laitteen paino.*

## Hoito ja huolto

### ⚠ VAARA

#### Tahattomasti käynnistytävä laite, kosketus virtaajoh-taviin osiin

##### Loukkaantumisvaara, sähköisku

*Kytke pois päältä ennen laitteelle tehtäviä töitä.*

*Irrota verkkopistoke.*

1. Sulje veden tulo.
2. Avaa korkeapainepistooli.
3. Käynnistä pumppu laitekytkimellä ja anna sen käy-dä 5-10 sekuntia.
4. Sulje korkeapainepistooli.
5. Käännä laitekytkin asentoon "0".
6. Vedä verkkopistoke vain kuivin käsin irti pistorasias-ta.
7. Irrota vesiliitäntä.
8. Käytä korkeapainepistoolia, kunnes laite on painee-ton.
9. Varmista korkeapainepistooli työntämällä varmis-tusvipu taakse.
10. Anna laitteen jäähtyä.

## Turvataarkastus/huoltosopimus

Voit sopia jälleenmyyjän kanssa säännöllisestä turvataarkastuksesta tai tehdä huoltosopimuksen. Kysy ohjeita.

### Huoltovälit

#### Viiikoittain

## HUOMIO

### Maitomainen öljy

#### Laitteaurioita

*Jos öljy on maitomaista, ota heti yhteys valtuutettuun huoltoon.*

1. Puhdista vesiliitännän siivilä.
2. Puhdista hienosuodatin.
3. Puhdista polttoainesihtä.
4. Tarkasta öljynmäärä.

### Kuukausittain

1. Puhdista suodatin puhdistusaineen imuletkussa.

#### 500 käyttötunnin välein, vähintään vuosittain

1. Vaihda öljy.
2. Anna asiakaspalvelun suorittaa laitteen huolto.

### Toistuvasti viimeistään joka 5. vuosi

1. Suorita painetesti valmistajan ohjeiden mukaisesti.

### Huoltotyöt

#### Korvaavan korkeapaineletkun asennus (vain HDS MXA/SXA)

## ⚠ VAROITUS

### Loukkaantumisvaara

*Letkukela voi pyörähtää yllättäen hyvin nopeasti, jos lukitus aukeaa.*

*Noudata alla olevia ohjeita tunnollisesti ja kiinnitä letkukela kuvattulla tavalla.*

### Huomautus

*Tähän laitteeseen sopivat vain "Ultra Guard" -version korkeapaineletkut.*

1. Nosta letkukelan kansi irti talttapaisella ruuvimeisselillä.  
**Kuva N**
2. Kela korkeapaineletku kokonaan pois letkukelalta.
3. Työnnä kuusiokoloavain AV 10 kotelossa olevan kuusikulmisen reiän läpi. Työnnä avain niin pitkälle sisään, kunnes letkukela on jumittunut.

#### Kuva O

#### Kuva P

4. Irrota 2 ruuvia.  
**Kuva Q**
5. Irrota letkunjäykitys korkeapaineletkusta.
6. Vedä varmistuskoukku ulos.

#### Kuva R

7. Vedä korkeapaineletku ulos letkuliitännästä.
8. Vie uusi korkeapaineletku letkunohjausrullien läpi ja työnnä se letkuliitännään. Huomioi letkukelan pyörimissuunta.
9. Työnnä varmistuskoukku letkuliitännään.

#### Kuva S

10. Tarkista, että kaikki aluslaatat ovat varmistuskoukun takana.
11. Kiinnitä letkunjäykitys korkeapaineletkun toiseen päähän. Etäisyys letkun päähän noin 1 m (korkeapainepistooliin).
12. Yhdistä laite vesi- ja virransyöttöön, ota se käyttöön ja tarkista liitännän tiiviyys.
13. Kiristä letku ja pidä se kireällä. Kun letku on kireällä, vedä kuusiokoloavain ulos.

14. Vapauta letkukelan lukitus vetämällä korkeapaineletkusta ja anna korkeapaineletkun kelaautua hitaasti kiinni. Säätäte kelausnopeutta pitämällä letkusta kiinni.

15. Aseta kansi takaisin paikalleen.

### Vesiliitännän siivilän puhdistaminen

1. Poista siivilä.
2. Puhdista siivilä vedellä.
3. Aseta siivilä takaisin paikalleen.

### Hienosuodattimen puhdistus

1. Poista paine laitteesta.
2. Irrota hienosuodatin pumpun päästä.
3. Irrota hienosuodatin ja ota suodatinpanos pois.
4. Puhdista suodatinpanos puhtaalla vedellä tai paineilmalla.
5. Asenna takaisin päinvastaisessa järjestyksessä.

### puhdista polttoainesihtä

1. Kopauta polttoainesihtä. Älä päästä polttoainetta ympäristöön.

### Puhdistusaineen imuletkun suodattimen puhdistus

1. Vedä puhdistusaineen imuyhde ulos.
2. Puhdista suodatin vedellä.
3. Aseta suodatin takaisin paikalleen.

### Öljyn vaihtaminen

Katso öljytyyppi ja täyttömäärä teknisistä tiedoista.

1. Varaa keräysastia n. 1 litralle öljyä.
2. Irrota kiinnitysklipsi talttapaisella ruuvimeisselillä ja vedä öljyn tyhjennysulppa ulos.
3. Valuta öljy keräysastiaan.

### Huomautus

*Hävität jäteöljy ympäristöstävällisellä tavalla tai vie se valtuutettuun keräyspisteeseen.*

4. Työnnä öljyn tyhjennysulppa takaisin paikalleen ja kiinnitä se kiinnitysklipsillä.
5. Lisää uutta öljyä hitaasti öljysäiliön "MAX"-merkin-tään asti. Ilmakuplien on pystyttävä poistumaan.

### Kuva T

## Ohjeet häiriötilanteissa

## ⚠ VAARA

### Tahattomasti käynnistytävä laite, kosketus virtaajohdattaviin osiin

*Loukkaantumisvaara, sähköisku*

*Kytke pois päältä ennen laitteelle tehtäviä töitä.*

*Irrota verkkopistoke.*

### Pyörimissuunnan merkkivalo palaa

1. Vaihda laitepistokkeen navat.

### Kuva U

### Toimintavalmiuden merkkivalo sammuu tai laite ei toimi

Ei verkkojännitettä

1. Tarkasta verkkoliitäntä ja tulojohto.

### Huollon merkkivalo vilkkuu 1x

Vedenpuute

1. Tarkista vesiliitäntä ja tulojohdot.

Vuoto korkeapainejärjestelmässä

1. Tarkista korkeapainejärjestelmän ja liitäntöjen tiiviyys.

### Huollon merkkivalo vilkkuu 2x

Vika jännitteensyötössä tai moottorin virrankulutus liian suuri

1. Tarkista verkkoliitäntä ja päävirtapiirikatkaisimet.
2. Ilmoita asiakaspalvelulle.

### **Huollon merkkipalo vilkkuu 3x**

Moottori ylikuormittunut/ylikuumentunut

1. Käännä laitekytkin asentoon "0".
2. Anna laitteen jäähtyä.
3. Kytke laite päälle.

Häiriö esiintyy toistuvasti

1. Ilmoita asiakaspalvelulle.

### **Huollon merkkipalo vilkkuu 4x**

Pakokaasun lämpötilan säädin on lauennut

1. Käännä laitekytkin asentoon "0".
2. Anna laitteen jäähtyä.
3. Kytke laite päälle.

Häiriö esiintyy toistuvasti

1. Ilmoita asiakaspalvelulle.

### **Huollon merkkipalo vilkkuu 5x**

Reed-kytkin jumissa kuivakäyntivahdissa tai magneetti-mäntä jumissa

1. Ilmoita asiakaspalvelulle.

### **Huollon merkkipalo vilkkuu 6x**

Liekkianturi on sammuttanut polttimen

1. Ilmoita asiakaspalvelulle.

### **Polttoaineen merkkipalo palaa**

Polttoainesäiliö on tyhjä

1. Lisää polttoainetta.

### **Järjestelmän hoidon merkkipalo palaa**

Järjestelmän hoitosäiliö on tyhjä

1. Täytä järjestelmän hoito.

### **Laite ei kehitä painetta**

Ilmaa järjestelmässä

1. Pumpun ilmaaminen:
  - a Aseta puhdistusaineen annosteluventtiili asentoon "0".
  - b Kun korkeapainepistooli on auki, kytke laite päälle ja pois päältä useita kertoja laitteen kytkimellä.
  - c Avaa ja sulje pumppuyksikön paine- / tilavuusohjaus korkeapainepistoolin ollessa auki.

### **Huomautus**

*Ilmausprosessia nopeutetaan irrottamalla korkeapaineltku korkeapaineliitännästä.*

2. Lisää puhdistusainetta tarvittaessa.

2. Tarkista liitännät ja johdot.

Paine on asetettu arvoon MIN

1. Käännä ohjelmakytkin asentoon MAX.

Vesiliitännän seula / hienosuodatin on likaantunut

1. Puhdista seula.
2. Puhdista hienosuodatin, vaihda tarvittaessa.

Vedenottomäärä liian pieni

1. Tarkasta vedenottomäärä (katso "Tekniset tiedot").

### **Laite vuotaa, vettä tippuu laitteesta**

Pumppu vuotaa

1. Jos vuoto on merkittävä, pyydä asiakaspalvelua tarkastamaan laite.

### **Huomautus**

*3 tippaa/minuutti on sallittua.*

### **Laite kytkeytyy päälle ja pois päältä jatkuvasti, kun korkeapainepistooli on kiinni**

Vuoto korkeapainejärjestelmässä

1. Tarkista korkeapainejärjestelmän ja liitäntöjen tiiviyys.

### **Laite ei ime pesuaineita**

1. Anna laitteen käydä puhdistusaineen annosteluventtiilin ollessa auki ja vedenoton ollessa kiinni, kunnes umurisäiliö on tyhjentynyt ja paine laskee arvoon "0".

2. Avaa vedenotto uudelleen.

Jos pumppu ei vieläkään ime puhdistusainetta, se voi johtua seuraavista syistä:

Puhdistusaineen imuletkun suodatin on likainen

1. Puhdista suodatin.

Takaiskuventtiili liimautunut

1. Vedä puhdistusaineletku irti ja löysää takaiskuventtiiliä tylpällä esineellä.

### **Poltin ei syty**

Polttoainesäiliö on tyhjä

1. Täytä polttoainetta.

Vedenpuute

1. Tarkasta vesiliitäntä ja tulojohdot.

Polttoainesuodatin likainen

1. Vaihda polttoainesuodatin.

Ei sytytyskipinää

1. Jos sytytyskipinää ei näy tarkastuslasin läpi käytön aikana, anna asiakaspalvelun tarkastaa laite.

### **Asetettua lämpötilaa ei saavuteta käytettäessä kuumaa vettä**

Käyttöpaine/syöttömäärä liian korkea

1. Vähennä käyttöpainetta/syöttömäärää pumppuyksikön paine- / tilavuusohjauksessa.

Nokinen lämmityspatteri

1. Pyydä asiakaspalvelua poistamaan noki laitteesta.

## **Asiakaspalvelu**

Jos vikaa ei voida korjata, toimita laite tarkastettavaksi asiakaspalveluun.

## **Takuu**

Jokaisessa maassa ovat voimassa vastaavan myyntiyhtiön julkaisemat takuehdot. Korjaamme laitteessa mahdollisesti ilmenevät häiriöt takuuajan kuluessa maksettua, jos häiriöiden syynä ovat olleet materiaali- tai valmistusvirheet. Takuutapauksessa pyydämme ottamaan yhteyttä ostotositteen kanssa jälleenmyyjään tai lähimpään valtuutettuun asiakaspalveluun. (Osoite, katso takasivu)

## **Lisävarusteet ja varaosat**

### **Huomautus**

*Jos laite on kytketty takkaan tai jos laitetta ei näy, suosittelemme liekinvalvonnan asentamista (lisävaruste).* Käytä vain alkuperäisiä lisävarusteita ja alkuperäisiä varaosia, sillä ne varmistavat laitteen turvallisen ja häiriötöntä käyttöä.

Tietoja lisävarusteista ja varaosista löytyy osoitteesta [www.kaercher.com](http://www.kaercher.com).

## EU- vaatimustenmukaisuusvakuutus

Täten vakuutamme, että jäljempänä kuvattu kone vastaa suunnittelultaan ja rakenteeltaan sekä meidän markkinoille tuomanamme mallina EU-direktiivien olennaisia turvallisuus- ja terveysvaatimuksia. Jos konetta muutetaan ilman meidän hyväksyntäämme, tämän vakuutuksen voimassaolo raukeaa.

Tuote: Painepesuri

Tyyppi: 1.071-xxx

### Sovellettavat EU-direktiivit

2000/14/EY

2006/42/EY (+2009/127/EY)

2009/125/EY

2011/65/EU

2014/30/EU

2014/53/EU

2014/68/EU

### Rakenneryhmän luokka

II

### Vaatimustenmukaisuusmenettely

Moduuli H

### Lämmityskierukka

Vaatimustenmukaisuuden arviointi moduuli H

### Ohjauslohko

Vaatimustenmukaisuuden arviointi moduuli H

### Erilaisia putkistoja

Vaatimustenmukaisuuden arviointi 4 artiklan 3 kohta

### Sovelletut yhdenmukaistetut standardit

EN IEC 63000: 2018

EN 55014-1: 2017 + A11: 2020

EN 55014-2: 2015

EN 60335-1

EN 60335-2-79

EN 61000-3-2: 2014

EN 62233: 2008

HDS 9/20-4, HDS 10/21-4, HDS 12/18-4:

EN 61000-3-3: 2013

HDS 13/20-4:

EN 61000-3-11: 2000

### Sovellettu asetetus (sovelletut asetukset)

(EU) 2019/1781

### Sovelletut tekniset tiedot:

AD 2000:n mukaisesti

TRD 801:n mukaisesti

### Ilmoitetun laitoksen nimi:

2014/68/EU

TÜV Rheinland Industrie Service GmbH

Am Grauen Stein

51105 Köln

Tunnistenumero 0035

### Todistuksen numero:

01 202 111/Q-08 0003

### Sovellettu vaatimustenmukaisuuden arviointimenettely

2000/14/EY: liite V

### Äänen tehotaso dB(A)

HDS 9/20-4

Mitattu: 74

Taattu: 93

HDS 10/21-4

Mitattu: 74

Taattu: 93

HDS 12/18-4

Mitattu: 74

Taattu: 93

HDS 13/20-4

Mitattu: 74

Taattu: 93

Allekirjoittaneet toimivat yrityksen johtokunnan puolesta ja sen valtakirjalla.



H. Jenner

Chairman of the Board of Management



S. Reiser

Manager Regulatory Affairs & Certification

### Dokumentointivastaava:

S. Reiser

Alfred Kärcher SE & Co. KG

Alfred-Kärcher-Str. 28 - 40

71364 Winnenden (Germany)

Puh.: +49 7195 14-0

Faksi: +49 7195 14-2212

Winnenden, 2022/10/01



## Tekniset tiedot

		HDS 9/20-4 M/MXA	HDS 10/21-4 M/MXA	HDS 12/18-4 S/SXA	HDS 13/20-4 S/SXA
<b>Sähköliitäntä</b>					
Verkköjännite	V	400	400	400	400
Vaihe	~	3	3	3	3
Verkkotaajuus	Hz	50	50	50	50
Kotelointiluokka		IPX5	IPX5	IPX5	IPX5
Suojaluokka		I	I	I	I
Liitäntäteho	kW	7,0	8,0	8,0	9,5
Verkkovarmistus (C-tyyppi, gL/gG)	A	16	16	16	25
Suurin sallittu verkon impedanssi	$\Omega$				0.402
<b>Vesiliitäntä</b>					
Tulopaine (enint.)	MPa (bar)	1,0 (10)	1,0 (10)	1,0 (10)	1,0 (10)
Tulolämpötila (enint.)	°C	30	30	30	30
Tulomäärä (väh.)	l/h (l/min)	1200 (20)	1300 (21,7)	1400 (23,3)	1500 (25)
Imunostokorkeus (enint.)	m	0,5	0,5	0,5	0,5
<b>Laitteen tehotiedot</b>					
Pumppausmäärä, vesi	l/h (l/min)	450-900 (7,5-15)	500-1000 (8,3-16,7)	500-1200 (8,3-20)	600-1300 (10-21,7)
Veden käyttöpaine vakiosuuttimella	MPa (bar)	3-20 (30-200)	3-21 (30-210)	3-18 (30-180)	3-20 (30-200)
Ylimääräinen käyttöpaineen turvaventtiili (maksimi)	MPa (bar)	24 (240)	24 (240)	24 (240)	24 (240)
Höyrytoiminnon pumppausmäärä	l/h (l/min)	350-420 (5,8-7,0)	380-480 (6,3-8,0)	430-500 (7,2-8,3)	485-648 (8,1-10,8)
Käyttöpaine, höyrytoiminto höyrysuuttimella (maks.)	MPa (bar)	3,2 (32)	3,2 (32)	3,2 (32)	3,2 (32)
Höyrysuuttimen osanro		2.114-004.0 (40060)	2.114-006.0 (40070)	2.114-010.0 (40090)	2.114-011.0 (40100)
Kuuman veden käyttölämpötila (maksimi)	°C	98	98	98	98
Höyrytoiminnon käyttölämpötila	°C	155	155	155	155
Pumppausmäärä, puhdistusaine	l/h (l/min)	0-54 (0-0,9)	0-54 (0-0,9)	0-54 (0-0,9)	0-54 (0-0,9)
Polttimen teho	kW	75	83	100	108
Polttoöljyn kulutus (maks.)	kg/h	6,5	7,3	7,7	9,5
Käsiruiskupistoolin rekyllivoima	N	50	57	63	72
Vakiosuuttimen suutinkoko		047	052	S: 065, SXA: 068	S: 068, SXA: 070
<b>Mitat ja painot</b>					
Tyypillinen käyttöpaino (M/S)	kg	177	183	202	206
Tyypillinen käyttöpaino (MXA/SXA)	kg	189	195	214	218
Pituus x leveys x korkeus	mm	1330 x 750 x 1060	1330 x 750 x 1060	1330 x 750 x 1060	1330 x 750 x 1060
Polttoainetankki	l	25	25	25	25
Puhdistusainesäiliö	l	20+10	20+10	20+10	20+10
<b>Korkeapainepumppu</b>					
Öljymäärä	l	1,0	1,0	1,0	1,0
Öljyalaatu		SAE 90	SAE 90	SAE 90	SAE 90
<b>Poltin</b>					
Polttoaine		Erikoiskevyt polttoöljy tai diesel	Erikoiskevyt polttoöljy tai diesel	Erikoiskevyt polttoöljy tai diesel	Erikoiskevyt polttoöljy tai diesel
<b>Määritetyt arvot EN 60335-2-79 mukaan</b>					
Äänenpainetaso $L_{pA}$	dB(A)	75	75	75	75
Epävarmuus $K_{pA}$	dB(A)	3	3	3	3
Äänen tehotaso $L_{WA}$ + epävarmuus $K_{WA}$	dB(A)	93	93	93	93
Käsi-käsivarsi-tärinäarvo	$m/s^2$	3,7	4,6	4,6	4,6
Epävarmuus K	$m/s^2$	0,3	0,3	0,3	0,3

Poikkeuksen syy asetuksen (EU) 2019/1781 liitteen I osan 2 (12): j) mukaan Oikeus teknisiin muutoksiin pidätetään.

## Indhold

Generelle merknader.....	114
Miljøvern.....	114
Oversikt over maskinen.....	114
Symboler på apparatet.....	115
Forskriftsmessig bruk.....	115
Sikkerhetsanvisninger.....	115
Sikkerhetsinnretninger.....	116
Igangsetting.....	116
Betjening.....	117
Transport.....	119
Lagring.....	119
Stell og vedlikehold.....	119
Bistand ved feil.....	120
Garanti.....	121
Tilbehør og reservedeler.....	121
EU-samsvarserklæring.....	122
Tekniske spesifikasjoner.....	123

## Generelle merknader



Les denne oversettelsen av den originale driftsveiledningen før apparatet tas i bruk første gang, og følg de vedlagte sikkerhetsanvisningene. Følg anvisningene.

Oppbevar begge heftene til senere bruk eller for annen eier.

- Det kan oppstå skader på apparatet og fare for brukeren og andre personer dersom den originale driftsveiledningen og sikkerhetsanvisningene ikke tas til følge.
- Informer forhandleren umiddelbart ved ev. transportskader.
- Kontroller at det ikke mangler noe tilbehør, og at innholdet i pakken er uskadet når du pakker ut. Leveringsomfang se figur A.
- Fra og med en driftshøyde på 800 m over NN (normalnull) må du kontakte forhandleren for å tilpasse brennerreguleringen til høyden og den reduserte surstoffmengden.

## Miljøvern



Materialet i emballasjen kan resirkuleres. Kvitt deg med emballasjen på en miljøvennlig måte.



Elektriske og elektroniske apparater inneholder verdifulle resirkulerbare materialer og ofte deler som batterier, batteripakker eller olje. Disse kan utgjøre en potensiell fare for helse og miljø ved feil bruk eller feil avfallsbehandling. Disse delene er imidlertid nødvendige for korrekt drift av apparatet. Apparatet merket med dette symbolet skal ikke kastes i husholdningsavfallet.

### Anvisninger om innhold (REACH)

Aktuell informasjon om innholdsstoffene finner du på: [www.kaercher.de/REACH](http://www.kaercher.de/REACH)

### Supplerende merknader om miljøvern

Ikke la motorolje, fyringsolje, diesel eller bensin renne ut i naturen. Beskytt jordsmonnet ved å avfallsbehandle spillolje på en miljøvennlig måte.

## Oversikt over maskinen

### Beskrivelse av apparatet

#### Figur A

#### Figur B

- ① Trykk-/volumregulering på pumpeenheten
- ② Manometer
- ③ Plass for høytrykkspistol (på begge sider)
- ④ Styrehjul med parkeringsbrems
- ⑤ Åpning for rengjøringsmiddel-sugeslange
- ⑥ Påfyllingsåpning for systempleie RM 110/RM 111
- ⑦ Vanntilkobling med sil
- ⑧ Vanntilkoblingsadapter
- ⑨ Høytrykksslange EASY!Lock
- ⑩ Lanse EASY!Lock
- ⑪ Høytrykksdyse (rustfritt stål)
- ⑫ Høytrykkstilkobling EASY!Lock
- ⑬ Strømledning
- ⑭ Sikringshendel
- ⑮ Avtrekker
- ⑯ Tippetseuff
- ⑰ Oppbevaringsrom for tilbehør (kun HDS M/S)
- ⑱ Sikkerhetssperre på høytrykkspistolen
- ⑲ Høytrykkspistol EASY!Force
- ⑳ Trykk-/volumregulering på høytrykkspistolen
- ㉑ Doseringsventil for rengjøringsmiddel
- ㉒ Betjeningsfelt
- ㉓ Holder for lanse
- ㉔ Tilkoblingslange for slangetrommelen (kun HDS MXA/SXA)
- ㉕ Trinnutsparring
- ㉖ Påfyllingsåpning for rengjøringsmiddel 2
- ㉗ Påfyllingsåpning for rengjøringsmiddel 1
- ㉘ Typeskilt
- ㉙ Kabelholder
- ㉚ Påfyllingsåpning for drivstoff
- ㉛ Drivstoffsil
- ㉜ Håndtaksbøyle
- ㉝ Slangetrommel (kun HDS MXA/SXA)
- ㉞ Deksellås
- ㉟ Maskindeksel
- ㊱ Brenner
- ㊲ Holder for lanse
- ㊳ Tilbakeslagsventil for rengjøringsmiddelinnsg
- ㊴ Oljeteppeplugg med sikkerhetsklemme

- ④0 Oljenivåindikator
- ④1 Oljebeholder
- ④2 Trykkbryter på overløpsventilen
- ④3 Trykkbryter på sylinderhodet
- ④4 Finfilter (vann)
- ④5 Rengjøringsmiddel-sugeslange 1 med filter
- ④6 Rengjøringsmiddel-sugeslange 2 med filter
- ④7 Tommeldingssensor
- ④8 Drivstoffilter
- ④9 Brennerfite
- ⑤0 Drivstoffpumpe
- ⑤1 Magnetventil brensel
- ⑤2 Tørrkjøringssikring
- ⑤3 Flottørbeholder
- ⑤4 Beholder for systempleie

### Betjeningsfelt

#### Figur C



0 = av


- ① Apparatbryter
- ② Driftsmodus: Drift med kaldtvann
- ③ Driftsmodus: Drift med varmtvann (e = økotrinn, varmtvann maks. 60 °C)
- ④ Driftsmodus: Drift med damp
- ⑤ QR-kode for informasjon
- ⑥ Kontrollampe rotasjonsretning
- ⑦ Servicekontrollampe
- ⑧ Kontrollampe «Driftsklar»
- ⑨ Drivstoffkontrollampe
- ⑩ Kontrollampe systempleie

### Fargemerking

- Betjeningselementene for rengjøringsprosessen er gule.
- Betjeningselementene for vedlikehold og service er lysegrå.




### Symboler på apparatet

	Ikke rett høytrykksstrålen mot personer, dyr, aktiv elektrisk utrustning eller mot selve apparatet. Beskytt apparatet mot frost.
	Fare på grunn av elektrisk spenning. Kun elektro-fagfolk eller autorisert fagpersonale skal gjennomføre arbeid på det elektriske anlegget.

 Giftige avgasser utgjør helsefare. Ikke pust inn avgassene.

Varme overflater utgjør fare for forbrenning.



	Fare for personskader! Ikke stikk hånden inn.
	
	QR-kode for informasjon

### Forskriftsmessig bruk

Bruk apparatet utelukkende til rengjøring, f.eks. av maskiner, kjøretøy, bygninger, verktøy, fasader, terrasser og hageredskaper.

#### **FARE**

**Bruk på bensinstasjoner eller i andre fareområder**

*Fare for personskader*

*Følg de gjeldende sikkerhetsforskriftene.*

#### **Merknad**

*Ikke la spillvann som inneholder mineralolje, renne ut i jordsmonn, vassdrag eller avløpssystem. Vask motoren eller understellet kun på egnede steder med en oljeseparator.*

### Grenseverdier for vannforsyning

#### **OBS**

##### **Forurenset vann**

*Tidligere slitasje eller avleiringer i apparatet*

*Forsyn apparatet kun med rent vann eller resirkulert vann som ikke overskrider grenseverdiene.*

For vannforsyningen gjelder følgende grenseverdier:

- pH-verdi: 6,5–9,5
- Elektrisk ledeevne: Ledeevne for ferskvann + 1200 µS/cm, maks. ledeevne 2000 µS/cm
- Sedimenterbare stoffer (prøvevolum 1 l, bunnfellingstid 30 minutter): < 0,5 mg/l
- Stoffer som kan filtreres ut: < 50 mg/l, ingen slipe-midler
- Hydrokarboner: < 20 mg/l
- Klorid: < 300 mg/l
- Sulfat: < 240 mg/l
- Kalsium: < 200 mg/l
- Total hardhet: < 28 °dH, < 50° TH, < 500 ppm (mg CaCO<sub>3</sub>/l)
- Jern: < 0,5 mg/l
- Mangan: < 0,05 mg/l
- Kobber: < 2 mg/l
- Aktivt klor: < 0,3 mg/l
- Fritt for fæle lukter

### Sikkerhetsanvisninger

For apparatet gjelder følgende sikkerhetsanvisninger:

- Følg de relevante nasjonale forskrifter fra lovgiver for spylemaskiner.
- Følg de relevante nasjonale forskrifter fra lovgiver om forebygging av ulykker. Spylemaskiner må kontrolleres regelmessig og resultatet av kontrollene må registreres skriftlig.

- Vær oppmerksom på at apparatets varmeinnretning er et fyringsanlegg. Fyringsanlegg må kontrolleres regelmessig i henhold til relevante nasjonale juridiske forskrifter.
- I henhold til gjeldende nasjonale bestemmelser må dette apparatet ved kommersiell bruk settes i drift av en kompetent person den første gangen. KÄRCHER har allerede gjennomført denne første igangsettingen for deg og dokumentert den. Dokumentasjonen om dette kan du få ved forespørsel fra din KÄRCHER-partner. Ha dele- og fabrikknummeret til apparatet klart ved forespørsel om dokumentasjon.
- Vi henviser til at apparatet med jevne mellomrom må kontrolleres av en autorisert person i henhold til de gjeldende nasjonale bestemmelsene. Ta i den forbindelse kontakt med din KÄRCHER-partner.
- Det er ikke tillatt å foreta endringer på apparatet og på tilbehøret.

## Sikkerhetsinnretninger

Sikkerhetsinnretningene skal beskytte brukeren og må ikke overstyres eller forbikobles.

### Overløpsventil med to trykkbrytere

- Når vannmengden reduseres ved pumpehodet eller med trykk-/volumreguleringen på høytrykkspistolen, åpnes overløpsventilen, og noe av vannet strømmer tilbake til pumpeinnsugingssiden.
- Hvis høytrykkspistolen lukkes, slik at alt vannet strømmer tilbake til pumpeinnsugingssiden, slås pumpen av med trykkbryteren på overløpsventilen.
- Hvis høytrykkspistolen åpnes igjen, slår trykkbryteren på sylindertoppen pumpen på igjen.
- Overløpsventilen er stilt inn og plombert fra fabrikk. Innstillingen må kun utføres av kundeservice.

### Sikkerhetsventil

- Sikkerhetsventilen åpnes hvis overløpsventilen eller trykkbryteren er defekt.
- Sikkerhetsventilen stilles inn og plomberes på fabrikk. Den skal kun stilles inn av kundeservice.

### Tørrkjøringssikring

Tørrkjøringssikringen forhindrer at brenneren kobles inn ved vannmangel.

### Avgasstemperaturbegrensere

Røykgasstemperaturbegrenseren slår av enheten når røykgasstemperaturen er for høy.

## Igangsetting

### ⚠ ADVARSEL

#### Skadde komponenter

Fare for personskader

Kontroller apparatet, tilbehør, tilførselsledninger og tilkoblinger med henblikk på feilfri tilstand. Hvis tilstanden ikke er feilfri, må du ikke bruke apparatet.

1. Sperr parkeringsbremsen.

### Montere håndtaksbøyle

### OBS

#### Feil montering utgjør fare

Fare for materielle skader

Når du henger strømledningen i kabelføringen på høyre håndtaksbøyle, må du passe på at ledningen ikke kan skades.

1. Monter håndtaksbøylene, overhold tiltrekkingmomentet for skruene (6,5-7,0 Nm).

#### Figur D

### Feste hjulkapsler

1. Fest hjulkapslene.

#### Figur E

### Montere slangetrommel (kun HDS M/S)

1. Slå lokket på oppbevaringsrommet loddrett oppover og ta det av

#### Figur F

2. Åpne det utfellbare rommet.
3. Frigjør oppbevaringsrommet nedenfra ved de 2 låsetappene og trekk det ut oppover.

#### Figur G

4. Lukk det utfellbare rommet.
5. Sett slangetrommelen inn i de to føringskinnene, skyv den sakte ned og la den smette på plass.

#### Figur H

6. Monter tilkoblingsslangen til slangetrommelen på apparatets høytrykkstilkobling.

### Montere høytrykkspistol, lanse, dyse og høytrykksslange

Enhet med ANTI! Twist: Fest den gule høytrykksslangekoblingen til høytrykkspistolen.

#### Merknad

EASY!Lock-systemet forbinder komponentene raskt og sikkert med kun én omdreining med hurtiggjenger.

1. Koble strålerøret til høytrykkspistolen og trekk det til for hånd (EASY!Lock).

#### Figur I

2. Sett høytrykkdysen på lansens.
3. Monter overfalsmutteren og trekk den til for hånd (EASY!Lock).
4. Apparat uten slangetrommel: Koble høytrykksslange til høytrykkspistolen og apparatets høytrykkstilkobling og trekk til for hånd (EASY!Lock).
5. Apparat med slangetrommel: Koble høytrykksslange til høytrykkspistolen og stram for hånd (EASY!Lock).

### OBS

#### Opprullet høytrykksslange

Fare for materielle skader

Rull ut høytrykksslangen helt før du starter.

### Systempleie

#### Fastlegg systempleie

#### Merknad

RM 110 forhindrer forkalkning av varmeslangen ved hardt vann.

#### Merknad

RM 111 tjener til pleie av pumpen og beskyttelse mot kloakkdannelse ved bløtt vann.

Vannhardhet (° dH)	Systempleie som skal anvendes
< 3	RM 111
>3	RM 110

1. Fastlegg den lokale vannhardheten via det lokale forsyningselskapet eller med en hardhetstester (ordrenummer 6.768-004.0).

## Fylle på systempleiemiddel

### Merknad

En prøveflaske med systempleie er inkludert i leveransen.

- Ved bruk med kalkholdig vann fra springen forhindrer systempleiemiddelet forkalkning i varmeslangen på en effektiv måte. Middelet doseres dråpevis i tilløpet i flottørtanken.
  - På fabrikken stilles doseringen på middels vannhardhet.
1. Fyll på systempleiemiddel.

## Fyll på drivstoff

### ⚠ FARE

#### Uegnet drivstoff

Ekspløsjonsfare

Fyll kun på dieseldrivstoff eller lett fyringsolje. Uegnet drivstoff, som f.eks. bensin, må ikke brukes.

### OBS

#### Drift med en tom drivstofftank

Ødeleggelse av drivstoffpumpen

Bruk aldri apparatet med tom drivstofftank.

1. Åpne tanklåsen.
2. Fyll drivstoff.
3. Lukk tanklåsen.
4. Tørk ev. vekk sølt drivstoff.

## Påfyll vaskemiddel

### ⚠ FARE

#### Uegnede rengjøringsmidler

Fare for personskader

Bruk kun KÄRCHER-produkter.

Ikke fyll på noen løsningsmidler (f.eks. bensin, aceton, fortyner).

Unngå kontakt med øyne og hud.

Ta hensyn til sikkerhets- og håndteringsanvisningene fra produsenten av rengjøringsmidlet.

#### Merknad

Kärcher tilbyr et individuelt utvalg av rengjørings- og pleieprodukter. Din forhandler vil gjerne gi deg råd.

1. Fyll på rengjøringsmiddel.

## Vanntilkobling

- Tilkoblet effekt, se «Tekniske spesifikasjoner».

### Merknad

Tilførselsslangen er ikke del av leveringsinnholdet.

1. Koble tilførselsslangen (minimumslengde 7,5 m, minimum diameter 3/4") til vanntilkoblingen på apparatet og til vannforsyningen (for eksempel vannkranen) ved hjelp av vanntilkoblingsadapteren.
2. Åpne vannstilløpet.

## Suge vann fra beholder

### ⚠ FARE

#### Innsuging av løsemiddelholdige væsker eller drikkevann

Risiko for personskade og materielle skade, forurensning av drikkevann

Sug aldri inn væsker som inneholder løsemidler som tynner, bensin, olje eller ufiltrert vann. Tetningene i apparatet er ikke løsemiddelbestandige. Spøytetåken fra løsemidler er lett antennelig, eksplosiv og giftig.

Sug aldri vann fra drikkevannstanker.

Hvis apparatet skal suge vann fra en ekstern beholder, kreves følgende konvertering:

1. Åpne påfyllingsåpningen for systempleiemiddelet.

### Figur J

2. Skru av og fjern systempleiedekselet.

3. Fjern vanntilkoblingen på finfilteret.

4. Skru finfilteret av pumpehodet.

5. Ta av systempleiebeholderen.

### Figur K

6. Skru av den øvre innløpsslengen mot flottørtanken.

7. Koble den øvre innløpsslengen til pumpehodet.

### Figur L

8. Koble spyleslangen til vaskemiddeldoseringsventilen på blindpluggen.

9. Koble sugeslangen (diameter minst 3/4") med filter (tilbehør) til vanntilkoblingen.

10. Legg sugeslangen i en ekstern vannkilde.

### Merknad

Maksimal sugehøyde: 0,5 m

11. Frem til pumpen trekker inn vann: Still inn pumpeens trykk-/mengderegulering til maksimumsverdien og lukk vaskemiddeldoseringsventilen.

12. Fest alt igjen i omvendt rekkefølge. Kontroller at magnetventilkabelen på systempleiebeholderen ikke kommer i klem.

## Elektrisk tilkobling

### ⚠ FARE

#### Uegnede elektriske skjøteledninger

Elektrisk støt

Ved utendørs bruk må det anvendes elektriske skjøteledninger som er godkjent for dette og merket etter gjeldende regler, og som har tilstrekkelig ledningsvernsnitt. Forsikre deg om at pluggen og koblingen til en skjøteledning som er brukt, er vannrett.

Rull alltid skjøteledningene helt ut.

### OBS

#### Overskridelse av nettimpedansen

Elektrisk støt forårsaket av kortslutning

Maks. tillatt nettimpedans på det elektriske tilkoblingspunktet (se tekniske data) må ikke overskrides.

Hvis du er i tvil angående hvilken nettimpedans som gjelder på tilkoblingspunktet ditt, vennligst ta kontakt med strømleverandøren din.

- For tekniske verdier, se tekniske data og typeskilt.
- Stikkontakten som brukes må installeres av en elektrinstallatør og være i samsvar med IEC 60364-1.

## Betjening

### ⚠ FARE

#### Brennbare væsker

Ekspløsjonsfare

Ikke spray brennbare væsker.

### ⚠ FARE

#### Bruk uten lanse

Fare for personskader

Apparatet skal aldri brukes i uten montert lanse.

Kontroller at lansen sitter godt fast før hver bruk.

Skruforbindingene på lansen må være skrudd fast for hånd.

### ⚠ FARE

#### Høytrykks-vannstråle

Fare for personskader

Fest aldri avtrekkeren og sikkerhetsspaken i inntrykket posisjon.

Ikke bruk høytrykkspistolen hvis sikkerhetsspaken er skadet.

Skyv sikkerhetslåsen til høytrykkspistolen fremover før alt arbeid på apparatet.

Hold høytrykkspistolen og strålerøret med begge hendene.

## OBS

### Drift med en tom drivstofftank

Ødeleggelse av drivstoffpumpen

Bruk aldri apparatet med tom drivstofftank.

### Åpne/lukke høytrykkspistolen

1. Åpne høytrykkspistolen: Trykk inn sikkerhetsspaken og avtrekkeren.
2. Lukke høytrykkspistolen: Slipp sikkerhetsspaken og avtrekkeren.

### Skift dysen

1. Slå av enheten og bruk høytrykkspistolen til enheten er trykkløs.
2. Sikre høytrykkspistolen ved å skyve sikkerhetslåsen fremover.
3. Bytt dyse.

### Slå på maskinen

1. Still apparatbryteren på ønsket driftmodus. Kontrollampen "Driftsklar" lyser. Enheten starter kort opp og slår seg av så snart arbeidstrykket er nådd.

### Merknad

Hvis kontrollampen for rotasjonsretning lyser under drift, må du slå av enheten umiddelbart og rette feilen, se Hjelp i tilfelle feil.

2. Lås opp høytrykkspistolen ved å skyve sikkerhetslåsen bakover. Når høytrykkspistolen aktiveres, slås enheten på igjen.

### Merknad

Hvis det ikke kommer vann ut av høytrykksdysen, tømmes pumpen. Se hjelp i tilfelle funksjonsfeil - enheten bygger ikke opp trykk.

### Stille inn rengjøringsstemperatur

- 30 °C til 98 °C Rengjør med varmt vann.
  - 100 °C til 150 °C: Rengjør med damp.
1. Still apparatbryteren til ønsket temperatur.
  2. Når du bruker damp: Bytt ut høytrykksdysen (rustfritt stål) med dampdysen (messing) (se bruk med damp).

### Stille inn arbeidstrykk og leveringsmengde

#### Trykk / volumregulering av pumpeenheten

1. Drei reguleringsspindelen med klokken: Øk arbeidstrykket (MAX).
2. Drei reguleringsspindelen mot klokken: Reduser arbeidstrykket (MIN).

#### Trykk-/volumregulering på høytrykkspistolen

### ⚠ FARE

#### Løs lanse utgjør fare

Fare for personskader

Sørg for at lensens skruforbindelse ikke løsner under innstilling av trykk-/mengderegulering.

### Merknad

Skal det jobbes med redusert trykk over lengre tid, må trykket stilles inn på trykk-/volumregulering til pumpeenheten.

1. Sett apparatbryteren til maks. 98 °C.
2. Still arbeidstrykket på trykk-/volumreguleringen til pumpeenheten på maksimumsverdi.
3. Still inn arbeidstrykket og transportvolumet ved å vri på trykk-/volumreguleringen (trinnløst) på høytrykkspistolen (+/-).

### Drift med rengjøringsmiddel

- Bruk rengjøringsmidler sparsomt for å beskytte miljøet.

- Rengjøringsmidlet må være egnet for overflaten som skal rengjøres.

### Merknad

Veiledningsverdiene på betjeningspanelet refererer til maksimalt arbeidstrykk.

### Merknad

Hvis rengjøringsmiddel skal suges inn fra en ekstern beholder, før rengjøringsmiddellets sugeslange gjennom fordypningen til utsiden.

1. Still inn konsentrasjonen av rengjøringsmidlet ved hjelp av doseringsventilen for rengjøringsmidlet i henhold til produsentens instruksjoner.

### Rengjøring

### Merknad

Høytrykksstrålen må alltid først rettes mot objektet som skal rengjøres, på god avstand slik at man kan unngå skader pga. for høyt trykk.

1. Still inn arbeidstrykket, rengjøringstemperaturen og rengjøringsmiddelkonsentrasjonen i henhold til overflaten som skal rengjøres.

### Anbefalt rengjøringsmetode

1. Løsne smuss: Spray på litt rengjøringsmiddel og la det virke i 1-5 minutter, men ikke la det tørke inn.
2. Fjerne smuss: Spyl av det løsnede smusset med høytrykksstrålen.

### Drift med kaldtvann

For å fjerne lett tilsmussing og til skylling, f.eks. B. hageredskaper, terrasse, verktøy.

1. Juster arbeidstrykket etter behov.

### Miljønivå

Enheten fungerer i det mest økonomiske temperaturområdet (maks. 60 °C).

### Drift med varmtvann/damp

#### Anbefalte rengjøringsstemperaturer

- 30-50 °C: Lett smuss
- Maks. 60 °C: Proteinholdig smuss, f.eks. i næringsmiddelindustrien
- 60-90 °C: Bilrengjøring, maskinrengjøring
- 100-110 °C: Fjerne konserveringsmiddel, svært fettholdig smuss
- Opptil 140 °C: Tine tilslagsmaterialer, delvis fasaderengjøring

### Drift med varmtvann

### ⚠ FARE

#### Varmt vann

Fare for skålding

Unngå kontakt med varmtvann.

1. Still maskinbryteren på ønsket temperatur.

### Drift med damp

### ⚠ FARE

#### Varm damp

Fare for skålding

Ved arbeidstemperaturer over 98 °C må arbeidstrykket ikke overstige 3,2 MPa (32 bar).

Derfor må følgende tiltak utføres:

1. Bytt ut høytrykksdysen (rustfritt stål) med dampdysen (messing, delenummer se tekniske data).
2. Åpne trykk-/volumregulatoren på høytrykkspistolen helt, retning + helt til anslag.
3. Still inn arbeidstrykket på trykk-/volumreguleringen for pumpeenheten til laveste verdi.
4. Sett apparatbryteren til minst 100 °C.

### Avbryte driften

1. Sikre høytrykkspistolen ved å skyve sikkerhetslåsen fremover.

### Etter drift med rengjøringsmiddel

1. Still doseringsventilen for rengjøringsmiddel på «0».
2. Sett enhetsbryteren til nivå 1 (drift med kaldt vann).
3. Skyll apparatet i minst 1 minutt med åpen høytrykkspistol.

### Slå av apparatet

#### **⚠ FARE**

#### **Fare på grunn av varmt vann eller varm damp**

*Fare for skålding*

*Etter drift med varmtvann eller damp må apparatet kjøres med kaldt vann i minst 2 minutter med åpen pistol for å avkjøles.*

1. Steng vanninntaket.
2. Åpne høytrykkspistolen.
3. Slå på pumpen med apparatbryteren og la den gå i 5-10 sekunder.
4. Steng høytrykkspistolen.
5. Sett apparatbryteren på «0».
6. Trekk støpselet ut av stikkkontakten med tørre hender.
7. Fjern vanntilkoblingen.
8. Betjen høytrykkspistolen til maskinen er trykkløs.
9. Sikre høytrykkspistolen ved å skyve sikkerhetslåsen forover.

### Oppbevare apparatet

#### **Merknad**

*Ikke bøy høytrykksslengen eller strømledningen.*

1. Fest lansens i holderen på apparatdekslet.
2. Rull opp høytrykksslengen og strømledningen, og heng dem i holderne.
3. Apparat med slangetrommel: Legg høytrykksslengen utstrakt før du vikler den opp.
4. Apparat med slangetrommel: Lås opp slangetrommelen ved å trekke i høytrykksslengen og la høytrykksslengen rulle opp sakte. Kontroller opprullingshastigheten ved å holde fast slangen.

### Frostbeskyttelse

#### **OBS**

#### **Frostfare**

*Skade på apparatet forårsaket av vann som fryser. Oppbevar enheten som ikke er helt tørt for vann på et frostfritt sted.*

For enheter som er koblet til en skorstein, må den gjennomtrengende kalde luften observeres.

#### **OBS**

#### **Kald luft som kommer inn gjennom skorsteinen**

*Fare for materielle skader*

*Når utetemperaturen er under 0° C, kobler du enheten fra peisen.*

1. Steng enheten hvis frostfri lagring ikke er mulig.

### Stans

For lengre pauser i drift eller når frostfri lagring ikke er mulig:

1. Tøm rengjøringsmiddelstanken.
2. Tapp ut vannet.
3. Skyll enheten med frostvæske.

### Tappe ut vann

1. Skru av vanninntaksslengen og høytrykksslengen.
2. Skru ut mateledningen i bunnen av kjelen og la varmeslangen renne seg tom.
3. Kjør apparatet i maks. 1 minutt til pumpen og ledningene er tomme.

### Skyll enheten med frostvæske

#### **Merknad**

*Ta hensyn til håndteringsforskriftene fra produsenten av frostbeskyttelsesmiddel.*

1. Hell et kommersielt tilgjengelig frostvæske i flottørtanken.
2. Slå på apparatet (uten brenner) og la det være på til det er fullstendig gjennomspytt.

Dette gir også en viss korrosjonbeskyttelse.

### Transport

#### **OBS**

#### **Feil transport med en industriell lastebil**

*Fare for materielle skader*

*Vær oppmerksom på retningen på enheten når du transporterer den med en industriell lastebil.*

#### **Figur M**

#### **OBS**

#### **Ikke korrekt transport**

*Fare for materielle skader*

*Beskytt avtrekkeren på høytrykkspistolen mot skader.*

#### **⚠ FORSIKTIG**

#### **Ved ignorering av vekten**

*Fare for personskader og materielle skader*

*Ta hensyn til apparatets vekt under transport.*

1. Ved transport i kjøretøyer må apparatet sikres mot å skli og velte iht. gjeldende bestemmelser.

### Lagring

#### **⚠ FORSIKTIG**

#### **Ved ignorering av vekten**

*Fare for personskader og materielle skader*

*Ta hensyn til apparatets vekt ved lagring.*

### Stell og vedlikehold

#### **⚠ FARE**

#### **Utilsikt start av apparatet, berøring av strømførende deler**

*Fare for personskader, elektrisk støt*

*Slå av apparatet før det arbeides på det.*

*Trekk ut støpselet.*

1. Steng vanninntaket.
2. Åpne høytrykkspistolen.
3. Slå på pumpen med apparatbryteren og la den gå i 5-10 sekunder.
4. Steng høytrykkspistolen.
5. Sett apparatbryteren på «0».
6. Trekk støpselet ut av stikkkontakten med tørre hender.
7. Fjern vanntilkoblingen.
8. Betjen høytrykkspistolen til maskinen er trykkløs.
9. Sikre høytrykkspistolen ved å skyve sikkerhetslåsen forover.
10. La apparatet avkjøles.

#### **Sikkerhetsinspeksjon/vedlikeholds kontrakt**

Du kan avtale regelmessig sikkerhetsinspeksjon med forhandleren din, eller inngå en vedlikeholds kontrakt. Snakk med dem for råd.

## Vedlikeholdsintervaller

### Ukentlig

## OBS

### Melkeaktig olje

Skader på apparatet

Hvis oljen er melkeaktig, må du informere den autoriserede kundeservicen umiddelbart.

1. Rengjør silen i vanntilkoblingen.
2. Rengjør det fine filteret.
3. Rengjør bensinsilen.
4. Kontroller oljenivået.

### Månedlig

1. Rengjør filteret på sugeslangen for rengjøringsmiddel.

### Hver 500. driftstime, minst årlig

1. Skift olje.
2. La kundeservice utføre vedlikehold på apparatet.

### Senest hvert 5. år

1. Gjennomfør trykktesten i henhold til produsentens spesifikasjoner.

## Vedlikeholdsarbeid

### Montere reserve-høytrykkslange (kun HDS MXA/SXA)

## ⚠ ADVARSEL

### Fare for personskader

Slangetrommelen kan dreie veldig fort og uventet når sperringen løsner.

Følg de påfølgende trinnene nøye, og sikre slangetrommelen som beskrevet.

### Merknad

Bare høytrykkslanger i utførelsen «Ultra Guard» er egnet for dette apparatet.

1. Bruk en skrutrekker og løft av dekelet på slangetrommelen.

### Figur N

2. Rull høytrykkslangen helt av slangetrommelen.
3. Stikk en unbrakonøkkel SW 10 gjennom den sekskantede åpningen i huset. Sett nøkkelen så langt inn at slangetrommelen er blokkert.

### Figur O

### Figur P

4. Skru ut 2 skruer.
5. Fjern slangestopperen fra høytrykkslangen.
6. Trekk ut sikkerhetskroken.

### Figur R

7. Trekk høytrykkslangen ut av slangetilkoblingen.
8. Før den nye høytrykkslangen gjennom slangeføringsrullene og sett den inn i slangetilkoblingen. Hold høye med dreieretningen på slangetrommelen.
9. Sett sikkerhetskroken inn i slangetilkoblingen.

### Figur S

10. Kontroller om alle underlagsskiver sitter bak sikkerhetskroken.
11. Plasser slangeproppen i den andre enden av høytrykkslangen. Avstand til slangeenden ca. 1 m (til høytrykkspistolen).
12. Koble apparatet til vann- og strømforsyningen, kjør i gang og kontroller tilkoblingen med tanke på lekkasjer.
13. Stram slangen og hold den på plass. Trekk ut unbrakonøkkel når slangen er strammet.

14. Lås opp slangetrommelen ved å trekke i høytrykkslangen og la høytrykkslangen rulle opp sakte.

Kontroller opprullingshastigheten ved å holde fast slangen.

15. Sett på lokket igjen.

## Rengjøre silen i vanntilkoblingen

1. Fjern silen.
2. Rengjør silen i vann.
3. Sett silen på plass igjen.

## Rengjør finfilteret

1. Sørg for at det ikke er trykk i apparatet.
2. Skru ut det fine filteret på pumpehodet.
3. Demonter det fine filteret og ta ut filterinnsatsen.
4. Rengjør filteret med rent vann eller trykkluft.
5. Sett delene sammen igjen i omvendt rekkefølge.

## Rengjøre drivstoffilsilen

1. Rist av drivstoffilsilen. Ikke la drivstoff renne ut i naturen.

## Rengjør filteret på sugeslangen for rengjøringsmiddel

1. Dra ut sugeslangen for rengjøringsmiddel.
2. Rengjør filteret i vann.
3. Sett inn filteret igjen.

## Skifte olje

Se Tekniske data for oljetype og påfyllingsmengde.

1. Ha klar en oppsamlingsbeholder for ca. 1 liter olje.
2. Bruk en sporskrutrekker til å lirke ut sikkerhetsklemmen og trekk ut oljetappepluggen.
3. Tapp ut oljen i oppsamlingskaret.

### Merknad

Spillolje skal deponeres på en miljøvennlig måte eller leveres på et godkjent innleveringssted.

4. Skyv oljetappepluggen inn igjen og fest den med sikkerhetsklemmen.
5. Fyll på ny olje langsomt opp til «MAX»-merket i oljebeholderen. Luftbobler må kunne slippe ut.

### Figur T

## Bistand ved feil

## ⚠ FARE

Utilisikert start av apparatet, berøring av strømførende deler

Fare for personskader, elektrisk støt

Slå av apparatet før det arbeides på det.

Trekk ut støpselet.

### Kontrollampe rotasjonsretning lyser

1. Bytt om polene på apparatstøpselet.

### Figur U

Kontrollampen for driftsklarhet slukkes, eller enheten går ikke

Ingen nettspenning

1. Kontroller strømtilkoblingen og nettsikringene.

### Servicekontrollampen blinker 1x

Vannmangel

1. Kontroller strømtilkoblingen og nettsikringene.

Lekkasje i høytrykksystemet

1. Kontroller høytrykksystemet og tilkoblingene for lekkasjer.

### Servicekontrollampen blinker 2x

Feil i motorens strømforsyning eller strømforbruk for stort

1. Kontroller strømtilkoblingen og nettsikringene.
2. Meld fra til autorisert kundeservice.



### Kontrollampe service blinker 3 x

Motor overbelastet/overopphetet

1. Sett apparatbryteren på «0».
2. La apparatet avkjøles.
3. Slå på maskinen.

Feilen oppstår gjentatte ganger

1. Meld fra til kundeservice.

### Kontrollampe service blinker 4 x

Avgass-temperaturbegrenseren er utløst

1. Sett apparatbryteren på «0».
2. La apparatet avkjøles.
3. Slå på maskinen.

Feilen oppstår gjentatte ganger

1. Meld fra til kundeservice.

### Servicekontrollampen blinker 5x

Reed-bryter sitter fast i sikringen med lavt vann eller magnetstempel sitter fast

1. Meld fra til autorisert kundeservice.

### Servicekontrollampen blinker 6x

Flammesensoren har slått av brenneren

1. Meld fra til autorisert kundeservice.

### Drivstoffkontrollampen lyser

Bensintanken er tom

1. Fyll drivstoff.

### Kontrollampe systempleie lyser

Systempleiebeholderen er tom

1. Fyll på systempleiemiddel.

### Apparatet bygger ikke opp trykk

Luft i systemet

1. Lufte ut pumpen:
  - a Still doseringsventilen for rengjøringsmiddel på "0".
  - b Når høytrykkspistolen er åpen, slår du enheten på og av flere ganger ved hjelp av enhetsbryteren.
  - c Åpne og lukk trykk / volumkontrollen til pumpeenheten med høytrykkspistolen åpen.

### Merknad

*Luftingsprosessen akselereres ved å demontere høytrykksslangen fra høytrykksforbindelsen.*

2. Fyll på rengjøringsmidlet om nødvendig.
3. Kontroller tilkoblinger og linjer.

Trykk er satt til MIN

1. Sett trykket til MAX.

Silen i vanntilkoblingen/det fine filteret er skitten

1. Rengjør silen.
2. Rengjør det fine filteret, bytt ut om nødvendig. Vanntilførsel er for liten
1. Kontroller motorturtallet (se Tekniske data).

### Enheten lekker, det drypper vann fra bunnen av enheten

Pumpen er ikke tett

1. Hvis det er en betydelig lekkasje, må enheten sjekkes av kundeservice.

### Merknad

*3 dråper/minutt er tillatt.*

### Enheten slås kontinuerlig på og av når høytrykkspistolen er lukket

Lekkasje i høytrykkssystemet

1. Kontroller høytrykkssystemet og tilkoblingene for lekkasjer.

### Apparatet suger ikke inn rengjøringsmiddel

1. La enheten gå med doseringsventilen for vaskemiddel åpen og vanninntaket stengt til flottørtanken er tømt og trykket synker til "0".

2. Åpne vanninntaket igjen.

Hvis pumpen fremdeles ikke suger inn rengjøringsmiddel, kan dette skyldes følgende årsaker:

Filteret i vaskemiddelsugelangen er skittent

1. Rengjør filteret.

Kontraventil limt

1. Trekk av vaskemiddelslangen og løsne kontraventilen med en sløv gjenstand.

### Brenneren starter ikke

Drivstofftanken er tom

1. Fyll på drivstoff.

Vannmangel

1. Kontroller vanntilkoblingen og innløpsledningene.

Drivstoffilter tilsmusset

1. Skift ut drivstoffilteret.

Igniter tennognist

1. Hvis ingen tenningsgnister er synlige gjennom seglasset under bruk, må du få kundeservice til å sjekke apparatet.

### Innstilt temperatur oppnås ikke under bruk av varmtvann

Arbeidstrykk/leveringsgrad for høy

1. Reduser arbeidstrykket / tilførselshastigheten på trykk / volumkontrollen til pumpeenheten.

Varmeslangen er tilsotet

1. La kundeservice fjerne sotet.

## Kundeservice

Dersom feilen ikke kan utbedres, må apparatet kontrolleres av kundeservice.

## Garanti

Vår ansvarlige salgsorganisasjon for de enkelte land har utgitt garantibetingelsene som gjelder i det aktuelle landet. Eventuelle feil på apparatet repareres gratis i garantitiden dersom disse kan føres tilbake til material- eller produksjonsfeil. Ved behov for garantireparasjoner bes du henvende deg til din forhandler eller nærmeste autoriserte kundeservice og fremvise kjøpskvitteringen. (Se adresse på baksiden)

## Tilbehør og reservedeler

### Merknad

*Hvis enheten er koblet til en skorstein, eller hvis enheten ikke kan sees, anbefaler vi at du installerer en flammeskjerm (ekstraustyr).*

Bruk bare originalt tilbehør og originale reservedeler; de garanterer for en sikker og problemfri drift av apparatet. Informasjon om tilbehør og reservedeler finner du på [www.karcher.com](http://www.karcher.com).

## EU-samsvarserklæring

Vi erklærer herved at maskinen beskrevet nedenfor på grunn av design og konstruksjon, samt i versjonen som vi har markedsført, oppfyller de relevante grunnleggende helse- og sikkerhetskravene i EU-direktivene.

Endringer på maskinen uten avtale med oss, gjør at denne erklæringen blir ugyldig.

Produkt: Høytrykksspyler

Type: 1.071-xxx

### Gjeldende EU-direktiver

2000/14/EF

2006/42/EF (+2009/127/EF)

2009/125/EF

2011/65/EU

2014/30/EU

2014/53/EU

2014/68/EU

### Komponentkategori

II

### Samsvarsprosedyrer

Modul H

### Varmespiral

Samsvarsvurdering modul H

### Styreblokk

Samsvarsvurdering modul H

### Diverse rørledninger

Samsvarsvurdering artikkel 4, avsnitt 3

### Anvendte harmoniserte standarder

EN IEC 63000: 2018

EN 55014-1: 2017 + A11: 2020

EN 55014-2: 2015

EN 60335-1

EN 60335-2-79

EN 61000-3-2: 2014

EN 62233: 2008

HDS 9/20-4, HDS 10/21-4, HDS 12/18-4:

EN 61000-3-3: 2013

HDS 13/20-4:

EN 61000-3-11: 2000

### Anvendt(e) forordning(er)

(EU) 2019/1781

### Anvendte spesifikasjoner:

AD 2000 basert på

TRD 801 basert på

### Navn på teknisk kontrollorgan:

#### For 2014/68/EU

TÜV Rheinland Industrie Service GmbH

Am Grauen Stein

51105 Köln, Tyskland

ID-nr. 0035

### Sertifikat nr.:

01 202 111/Q-08 0003

### Anvendte samsvarsvurderingsprosesser

2000/14/EF: Vedlegg V

### Lydeffektivnivå dB(A)

HDS 9/20-4

Målt: 74

Garantert: 93

HDS 10/21-4

Målt: 74

Garantert: 93

HDS 12/18-4

Målt: 74

Garantert: 93

HDS 13/20-4

Målt: 74

Garantert: 93

Undertegnede handler på vegne av og med fullmakt fra styret.



H. Jenner

Chairman of the Board of Management



S. Reiser

Manager Regulatory Affairs & Certification

### Dokumentasjonsfullmektig:

S. Reiser

Alfred Kärcher SE & Co. KG

Alfred-Kärcher-Str. 28 - 40

71364 Winnenden (Germany)

Tlf.: +49 7195 14-0

Faks: +49 7195 14-2212

Winnenden, 2022/10/01

## Tekniske spesifikasjoner

		HDS 9/20-4 M/MXA	HDS 10/21-4 M/MXA	HDS 12/18-4 S/SXA	HDS 13/20-4 S/SXA
<b>Elektrisk tilkobling</b>					
Nettspenning	V	400	400	400	400
Fase	~	3	3	3	3
Nettfrekvens	Hz	50	50	50	50
Beskyttelsesgrad		IPX5	IPX5	IPX5	IPX5
Beskyttelsesklasse		I	I	I	I
Tilkoblingskapasitet	kW	7,0	8,0	8,0	9,5
Strømsikring (C-type, gL/gG)	A	16	16	16	25
Maks. tillatt nettimpedans	$\Omega$				0.402
<b>Vanntilkobling</b>					
Tilførselstrykk (maks.)	MPa (bar)	1,0 (10)	1,0 (10)	1,0 (10)	1,0 (10)
Tilførseltemperatur (maks.)	$^{\circ}\text{C}$	30	30	30	30
Tilførselmengde (min.)	l/h (l/min)	1200 (20)	1300 (21,7)	1400 (23,3)	1500 (25)
Innsugingshøyde (maks.)	m	0,5	0,5	0,5	0,5
<b>Effektspesifikasjoner apparat</b>					
Transportmengde, vann	l/h (l/min)	450-900 (7,5-15)	500-1000 (8,3-16,7)	500-1200 (8,3-20)	600-1300 (10-21,7)
Vanntrykk med standard dyse	MPa (bar)	3-20 (30-200)	3-21 (30-210)	3-18 (30-180)	3-20 (30-200)
Overløps- og sikkerhetsventil for driftstrykk (maks.)	MPa (bar)	24 (240)	24 (240)	24 (240)	24 (240)
Transportmengde dampdrift	l/h (l/min)	350-420 (5,8-7,0)	380-480 (6,3-8,0)	430-500 (7,2-8,3)	485-648 (8,1-10,8)
Driftstrykk dampdrift med dampdyse (maks.)	MPa (bar)	3,2 (32)	3,2 (32)	3,2 (32)	3,2 (32)
Delenr. dampdyse		2.114-004.0 (40060)	2.114-006.0 (40070)	2.114-010.0 (40090)	2.114-011.0 (40100)
Driftstemperatur for varmtvann (maks.)	$^{\circ}\text{C}$	98	98	98	98
Arbeidstemperatur dampdrift	$^{\circ}\text{C}$	155	155	155	155
Transportmengde, rengjøringsmiddel	l/h (l/min)	0-54 (0-0,9)	0-54 (0-0,9)	0-54 (0-0,9)	0-54 (0-0,9)
Brennerytelse	kW	75	83	100	108
Fyringsoljeforbruk (maks.)	kg/h	6,5	7,3	7,7	9,5
Rekylkraften til høytrykkspistolen	N	50	57	63	72
Dysetørrelse på standarddysen		047	052	S: 065, SXA: 068	S: 068, SXA: 070
<b>Mål og vekt</b>					
Typisk driftsvekt (M/S)	kg	177	183	202	206
Typisk driftsvekt (MXA/SXA)	kg	189	195	214	218
Lengde x bredde x høyde	mm	1330 x 750 x 1060	1330 x 750 x 1060	1330 x 750 x 1060	1330 x 750 x 1060
Drivstofftank	l	25	25	25	25
Rengjøringsmiddel tank	l	20+10	20+10	20+10	20+10
<b>Høytrykkspumpe</b>					
Oljemengde	l	1,0	1,0	1,0	1,0
Oljetyper		SAE 90	SAE 90	SAE 90	SAE 90
<b>Brenner</b>					
Brensel		Fyringsolje EL eller die- sel	Fyringsolje EL eller die- sel	Fyringsolje EL eller die- sel	Fyringsolje EL eller die- sel
<b>Registrerte verdier mht. EN 60335-2-79</b>					
Lydtrykknivå $L_{pA}$	dB(A)	75	75	75	75
Usikkerhet $K_{pA}$	dB(A)	3	3	3	3
Lydeffektnivå $L_{WA}$ + usikkerhet $K_{WA}$	dB(A)	93	93	93	93
Hånd-arm-vibrasjonsverdi	$\text{m/s}^2$	3,7	4,6	4,6	4,6
Usikkerhet K	$\text{m/s}^2$	0,3	0,3	0,3	0,3

Unntaksgrunn i henhold til forordning (EU) 2019/1781 vedlegg I avsnitt 2 (12): j)  
Med forbehold om tekniske endringer.

## Indhold

Generelle henvisninger .....	124
Miljøbeskyttelse .....	124
Maskinoversigt .....	124
Symboler på maskinen .....	125
Bestemmelsesmæssig anvendelse .....	125
Sikkerhedshenvisninger .....	125
Sikkerhedsanordninger .....	126
Ibrugtagning .....	126
Betjening .....	127
Transport .....	129
Opbevaring .....	129
Pleje og vedligeholdelse .....	130
Hjælp ved fejl .....	131
Garanti .....	131
Tilbehør og reservedele .....	132
EU-overensstemmelseserklæring .....	132
Tekniske data .....	133

## Generelle henvisninger



Læs den originale brugsanvisning og de vedlagte sikkerhedsanvisninger inden maskinen tages i brug første gang. Betjen maskinen i henhold til disse.

Opbevar begge hæfter til senere brug eller til kommende brugere.

- Hvis driftsvejledningen og sikkerhedsanvisninger ikke overholdes, kan der opstå skader på maskinen og fare for brugeren og andre personer.
- Informér straks forhandleren ved transportskader.
- Kontrollér ved udpakningen om pakkeindholdet er komplet, og om der er sket beskadigelse. Leveringsomfang, se figur A.
- Kontakt venligst din forhandler i forbindelse med driftshøjder fra ca. 800 m over normal højde for at tilpasse brænderindstillingen til højden og den nedsatte iltmængde.

## Miljøbeskyttelse



Emballagematerialerne kan genbruges. Sørg for at bortskaffe emballage miljømæssigt korrekt.



Elektriske og elektroniske maskiner indeholder værdifulde materialer, der kan genbruges, og ofte dele, såsom batterier, genopladelige batterier eller olie, der ved forkert håndtering eller forkert

bortskaffelse kan udgøre en fare for menneskers sundhed og for miljøet. Disse dele er imidlertid nødvendige for at sikre en korrekt drift af maskinen. Maskiner, der er mærket med dette symbol, må ikke bortskaffes sammen med husholdningsaffaldet.

### Henvisninger til indholdsstoffer (REACH)

Aktuelle oplysninger om indholdsstoffer findes på: [www.kaercher.de/REACH](http://www.kaercher.de/REACH)

## Supplerende henvisninger til miljøbeskyttelsen

Motorolie, fyringsolie, diesel og benzin må ikke komme ud i miljøet. Beskyt jorden og bortskaf spildolie miljørigtigt.

## Maskinoversigt

### Maskinbeskrivelse

#### Figur A

#### Figur B

- ① Tryk-/mængderegulering til pumpeenheden
- ② Manometer
- ③ Opbevaring til højtrykspistol (dobbeltsidet)
- ④ Styrrulle med parkeringsbremse
- ⑤ Forsækning til rengøringsmiddel-sugeslange
- ⑥ Påfyldningsåbning til systempleje RM 110/RM 111
- ⑦ Vandtilslutning med si
- ⑧ Vandtilslutningsadapter
- ⑨ Højtryksslange EASY!Lock
- ⑩ Strålerør EASY!Lock
- ⑪ Højtryksdyse (rustfrit stål)
- ⑫ Højtrykstilslutning EASY!Lock
- ⑬ Strømforsyning
- ⑭ Sikringsarm
- ⑮ Udløserhåndtag
- ⑯ Folderum
- ⑰ Opbevaringsrum til tilbehør (kun HDS M/S)
- ⑱ Højtrykspistolens sikkerhedspal
- ⑲ Højtrykspistol EASY!Force
- ⑳ Tryk-/mængderegulering på højtrykspistol
- ㉑ Rengøringsmiddel-doseringsventil
- ㉒ Betjeningsfelt
- ㉓ Opbevaring til strålerør
- ㉔ Forbindelsesslange til slangetromle (kun HDS MXA/SXA)
- ㉕ Trinfordybning
- ㉖ Påfyldningsåbning til rengøringsmiddel 2
- ㉗ Påfyldningsåbning til rengøringsmiddel 1
- ㉘ Typeskilt
- ㉙ Kabelholder
- ㉚ Påfyldningsåbning til brændstof
- ㉛ Brændstofsfi
- ㉜ Grebbøjle
- ㉝ Slangetromle (kun HDS MXA/SXA)
- ㉞ Hjelmlås
- ㉟ Maskinhjelm
- ㊱ Brænder
- ㊲ Holder til strålerør
- ㊳ Kontraventil til rengøringsmiddelopsugning
- ㊴ Olieaftapningssskrue med sikkerhedsklemme

- ④0 Oliestandsvising
- ④1 Oliebeholder
- ④2 Trykafbryder på overløbsventilen
- ④3 Trykafbryder på cylinderhovedet
- ④4 Finfilter (vand)
- ④5 Rengøringsmiddel-sugeslange 1 med filter
- ④6 Rengøringsmiddel-sugeslange 2 med filter
- ④7 Tommeldingssensor
- ④8 Brændstoffilter
- ④9 Brænderblæser
- ⑤0 Brændstofpumpe
- ⑤1 Magnetventil brændstof
- ⑤2 Vandmangelsikring
- ⑤3 Svømmerbeholder
- ⑤4 Systemvedligeholdelsesbeholder



Fare for forbrændinger på grund af varme overflader.

 	Fare for tilskadekomst! Det er forbudt at gribe ind.
	QR-kode til information

### Bestemmelsesmæssig anvendelse

Anvend kun maskinen til rengøring, f.eks. af maskiner, køretøjer, bygninger, værktøjer, facader, terrasser og haveredskaber.

### ⚠ FARE

**Brug på tankstationer eller andre fareområder**

Risiko for tilskadekomst

Overhold de pågældende sikkerhedsforskrifter.

### Obs

Lad ikke spildevand, der indeholder mineralolie, komme ned i jorden, vandløb eller kloaksystem. Motorvask eller undervognsvask må kun udføres på egnede steder med en olieudskiller.

### Grænseværdier for vandforsyningen

### BEMÆRK

#### Snævset vand

Medfører for tidligt slid eller aflejring i apparatet

Forsyn kun apparatet med rent vand eller recyclingvand, der ikke overskrider grænseværdierne.

Følgende grænseværdier gælder for vandforsyningen:

- pH-værdi: 6,5-9,5
- Elektrisk ledeevne: Ledeevne for rent vand + 1200 µS/cm, maksimal ledeevne 2000 µS/cm
- Stoffer, der kan bundfældes (prøvevolumen 1 l, bundfældningstid 30 minutter): < 0,5 mg/l
- Stoffer, der kan bortfiltreres: < 50 mg/l, ingen slibende stoffer
- Kulbrinter: < 20 mg/l
- Chlorid: < 300 mg/l
- Sulfat: < 240 mg/l
- Calcium: < 200 mg/l
- Samlet hårdhed: < 28 °dH, < 50° TH, < 500 ppm (mg CaCO<sub>3</sub>/l)
- Jern: < 0,5 mg/l
- Mangan: < 0,05 mg/l
- Kobber: < 2 mg/l
- Aktivklor: < 0,3 mg/l
- Ingen dårlige lugte

### Sikkerhedshenvisninger

Følgende sikkerhedshenvisninger gælder for maskinen:

- Overhold de pågældende nationale lovforskrifter for væskestrålere.
- Overhold de pågældende nationale lovforskrifter til forebyggelse af ulykker. Væskestrålere skal kontrolleres regelmæssigt, og resultatet af kontrollen skal dokumenteres skriftligt.

### Betjeningsfelt

#### Figur C

0 = slukket

- ① Maskinkontakt
- ② Driftsform: Drift med koldt vand
- ③ Driftsform: Drift med varmt vand (e = Eco-trin, varmt vand maks. 60 °C)
- ④ Driftsform: Drift med damp
- ⑤ QR-kode til information
- ⑥ Kontrollampe rotationsretning
- ⑦ Kontrollampe Service
- ⑧ Kontrollampe Driftsberedskab
- ⑨ Kontrollampe for brændstof
- ⑩ Kontrollampe Systempleje

### Farvemærkning

- Betjeningslementer til rengøringsprocessen er gule.
- Betjeningslementer til vedligeholdelse og service er lysegrå.

### Symboler på maskinen



Højtryksstrålen må ikke rettes mod personer, dyr, tændt elektrisk udstyr eller mod selve maskinen.

Beskyt maskinen mod frost.



Fare pga. elektrisk spænding. Kun uddannede elektrikere eller autoriseret faglært personale må udføre arbejder på det elektriske anlæg.



Sundhedsfare på grund af giftige udstødningsgasser. Indånd ikke udstødningsgasser.

- Vær opmærksom på, at varmeanlægget i maskinen er et fyringsanlæg. Fyringsanlæg skal kontrolleres regelmæssigt i overensstemmelse med de pågældende nationale lovforskrifter.
- I henhold til de gældende nationale bestemmelser skal denne maskine tages i brug første gang af en kvalificeret person, hvis den anvendes til erhvervs-mæssige formål. KÄRCHER har udført og dokumenteret denne første ibrugtagning for dig. Dokumentationen kan fås hos din KÄRCHER-forhandler på forespørgsel. Oplys maskinens artikel- og fabriksnummer i forbindelse med forespørgsler vedrørende dokumentationen.
- Vi gør opmærksom på, at maskinen skal kontrolleres periodisk af en kvalificeret person i overensstemmelse med de gældende nationale bestemmelser. Kontakt KÄRCHER-forhandleren, hvis du har yderligere spørgsmål.
- Der må ikke foretages ændringer på maskinen og tilbehøret.

## Sikkerhedsanordninger

Sikkerhedsanordninger anvendes til beskyttelse af brugeren og må ikke sættes ud af kraft eller omgås.

### Overstrømningsventil med 2 trykkontakter

- Når vandmængden reduceres på pumpehovedet eller med tryk-/mængdereguleringen på højtrykspistolen, åbner overløbsventilen, og en del af vandet strømmer tilbage til pumpens sugeside.
- Hvis højtrykspistolen lukkes, så alt vandet strømmer tilbage til pumpens sugeside, frakobler trykafbryderen på overløbsventilen pumpen.
- Hvis højtrykspistolen åbnes igen, tænder trykafbryderen på pumpen cylinderhoved igen.
- Overløbsventilen er indstillet fra fabrikken og plomberet. Indstillingen må kun foretages af kundeservice.

### Sikkerhedsventil

- Sikkerhedsventilen åbner, hvis overstrømningsventilen eller trykkontakten er defekt.
- Sikkerhedsventilen er indstillet fra fabrikken og plomberet. Indstillingen må kun foretages af kundeservice.

### Vandmangelsikring

Vandmangelsikringen forhindrer, at brænderen tænder, når der mangler vand.

### Udstødningsgastemperaturbegrænser

Udstødningsgastemperaturbegrænseren slukker maskinen, hvis udstødningsstemperaturen er for høj.

## Ibrugtagning

### ⚠ ADVARSEL

#### Beskadigede komponenter

Risiko for tilskadekomst

Kontrollér, at maskinen, tilbehøret, forsyningsledninger og tilslutningerne er i orden. Hvis disse ikke er i orden, må du ikke bruge maskinen.

1. Lås parkeringsbremsen.

## Montering af grebbøjlen

### BEMÆRK

*Fare på grund af ukorrekt montering*

*Risiko for beskadigelse*

*Sørg for, at kablet ikke beskadiges, når du hænger strømforsyningskablet ind i den højre grebbøjles kabelføring.*

1. Monter grebbøjlerne, og vær i den forbindelse opmærksom på skruernes tilspændingsmoment (6,5-7,0 Nm).

**Figur D**

### Fastgørelse af hjulkapper

1. Fastgør hjulkapperne.

**Figur E**

### Montering af slangetromle (kun HDS M/S)

1. Klap opbevaringsrummets dækset lodret op, og tag det af.

**Figur F**

2. Klap folderummet ud.
3. Lås opbevaringsrummet op nedefra ved de 2 stopnæser, og træk det op og ud.

**Figur G**

4. Luk folderummet.
5. Sæt slangetromlen ind i de to styreskiner, lad den langsomt glide og gå i indgreb.

**Figur H**

6. Monter slangetromlens forbindelsesslange til apparatets højtrykstilslutning.

### Monter højtrykspistolen, strålerøret, dysen og højtryksslangen

Maskine med ANTI!Twist: Fastgør den gule højtryksslange tilslutning til højtrykspistolen.

**Obs**

*EASY!Lock-systemet forbinder komponenter vha. et hurtiggvind hurtigt og sikkert med kun én omdrejning.*

1. Forbind strålerøret med højtrykspistolen, og spænd manuelt (EASY!Lock).

**Figur I**

2. Sæt højtrykdysen på strålerøret.
3. Monter omløbermøtrikken og spænd manuelt (EASY!Lock).
4. Maskine uden slangetromle: Forbind højtryksslangen med højtrykspistolen og maskinens højtrykstilslutning, og spænd manuelt (EASY!Lock).
5. Maskine med slangetromle: Forbind højtryksslangen med højtrykspistolen, og spænd den fast med hånden (EASY!Lock).

### BEMÆRK

*Oprullet højtryksslange*

*Risiko for beskadigelse*

*Rul højtryksslangen helt af før driftsstart.*

### Systempleje

#### Bestem systempleje

**Obs**

*RM 110 forhindrer forkalkning af varmeslangen ved hårdt vand.*

**Obs**

*RM 111 har til formål at pleje pumpen i tilfælde af blødt vand, samt at beskytte mod dannelse af sort spildevand.*

Vandhårdhed (°dH)	Systempleje, der skal anvendes
<3	RM 111
>3	RM 110

- Bestem den lokale vandhårdhed via det lokale forsyningselskab eller med en hårdhedsmåler (bestil-  
lingsnummer 6.768-004.0).

### Påfyldning af systemvedligeholdelse

#### Obs

En prøvebeholder med systempleje er indeholdt i leveringsomfanget.

- Systemplejen forhindrer meget effektivt en tilkalkning af varmeslangen ved drift med kalkholdigt postevand. Den doseres dråbevist til flydebeholderens fremløb.
- Doseringen er på fabrikken indstillet til en middel vandhårdhed.

- Påfyld systemvedligeholdelsen.

### Påfyldning af brændstof

#### ⚠ FARE

##### Uegnet brændstof

Eksplisionsfare

Påfyld kun dieselbrændstof eller let fyringsolie. Uegnede brændstoffer, f.eks. benzin, må ikke bruges.

#### BEMÆRK

##### Drift med tom brændstoftank

Ødelæggelse af brændstofpumpen

Anvend aldrig maskinen med tom brændstoftank.

- Åbn tankdækslet.
- Påfyld brændstoffet.
- Luk tankdækslet.
- Tør eventuelt udløbet brændstof op.

### Påfyldning af rengøringsmiddel

#### ⚠ FARE

##### Uegnede rengøringsmidler

Risiko for tilskadekomst

Anvend kun KÄRCHER-produkter.

Der må under ingen omstændigheder påfyldes opløsningsmidler (f.eks. benzin, acetone, fortynder).

Undgå kontakt med øjnene og huden.

Overhold rengøringsmiddelproducentens sikkerheds- og håndteringshenvisninger.

#### Obs

Kärcher tilbyder en individuelt rengørings- og plejemiddelprogram. Din forhandler rådgiver dig gerne.

- Påfyld rengøringsmidlet.

### Vandtilslutning

- Tilslutningsværdier, se de Tekniske data.

#### Obs

Tilløbsslangen er ikke en del af leveringsomfanget.

- Tilslut tilløbsslangen (minimumslængde 7,5 m, minimumsdiameter 3/4") ved hjælp af vandtilslutningsadapteren til maskinens vandtilslutning og til vandtilløbet (f.eks. vandhanen).
- Åbn vandtilløbet.

### Opsugning af vand fra beholderen

#### ⚠ FARE

##### Opsugning af væsker, der indeholder opløsningsmidler eller drikkevand

Fare for tilskadekomst og beskadigelse, forurening af drikkevand

Opsug aldrig væsker, der indeholder opløsningsmidler, såsom fortyndervæsker til maling, benzin, olie eller utiltræret vand. Pakningerne i maskinen er ikke resistente over for opløsningsmidler. Sprøjtetågen fra opløsningsmidler er letantændelig, eksplosiv og giftig. Opsug aldrig vand fra drikkevandsbeholdere.

Hvis maskinen skal suge vand fra en ekstern beholder, er følgende ændring påkrævet:

- Åbn påfyldningsåbningen til systemvedligeholdelsen.

#### Figur J

- Skru systemvedligeholdelsens dæksel af, og tag det af.
- Fjern vandtilslutningen på finfilteret.
- Skru finfilteret på pumpehovedet af.
- Tag systemvedligeholdelsens beholder af.

#### Figur K

- Skru den øverste tilløbsslange til svømmetanken af.
- Tilslut den øverste tilløbsslange til pumpehovedet.

#### Figur L

- Sæt skylleledningen til rengøringsmiddel-doseringsventilen på blindproppen.
- Tilslut sugeslangen (diameter mindst 3/4") med filter (tilbehør) på vandtilslutningen.
- Hæng sugeslangen i en ekstern vandkilde.

#### Obs

Maksimal sugehøjde: 0,5 m

- Indtil pumpen suger vand: Indstil tryk-/mængdereguleringen på pumpeenheden til den maksimale værdi, og luk rengøringsmiddel-doseringsventilen.
- Gennemfør afmonteringen i omvendt rækkefølge. Sørg for, at magnetventilkablet ikke er klemt fast ved beholderen til systempleje.

### Elektrisk tilslutning

#### ⚠ FARE

##### Uegnede elektriske forlængerledninger

Elektrisk stød

Anvend derfor kun de godkendte og tilsvarende mærkede elektriske forlængerledninger med det tilstrækkelige ledningstværsnit udendørs.

Sørg for, at stikket og koblingen på den anvendte forlængerledning er vandtætte.

Rul altid forlængerledningerne helt ud.

#### BEMÆRK

##### Overskridelse af netværksimpedansen

Elektrisk stød som følge af kortslutning

Den maksimalt tilladte netimpedans ved det elektriske tilslutningspunkt (se tekniske data) må ikke overskrides. Ved uklarheder vedrørende netimpedansen ved dit tilslutningspunkt, skal du kontakte dit forsyningselskab.

- Tilslutningsværdier, se tekniske data og typeskilt.
- Den elektriske tilslutning skal udføres af en elektriker og overholde IEC 60364-1.

### Betjening

#### ⚠ FARE

##### Brandfarlige væsker

Eksplisionsfare

Der må ikke sprøjtes med brandbare væsker.

## **△ FARE**

### **Betjening uden strålerør**

Risiko for tilskadekomst

Anvend ikke maskinen uden monteret strålerør.

Kontroller, om strålerøret sidder godt fast inden brug.

Strålerørets forskruining skal være skruet fast med hånden.

## **△ FARE**

### **Højtryksvandstråle**

Fare for tilskadekomst

Fikser aldrig aftræksarmen og sikringsarmen i aktiveret position.

Anvend ikke højtrykspistolen, hvis sikringsarmen er beskadiget.

Skub ved alt arbejde på apparatet højtrykspistolens sikkerhedspal fremad.

Hold højtrykspistolen og strålerøret med begge hænder.

## **BEMÆRK**

### **Drift med tom brændstoftank**

Ødelæggelse af brændstoppumpen

Anvend aldrig maskinen med tom brændstoftank.

### **Åbning/lukning af højtrykspistolen**

1. Åbning af højtrykspistolen: Aktivér sikringsarmen og aftræksarmen.
2. Lukning af højtrykspistolen: Aktivér sikringsarmen og slip aftræksarmen.

### **Udskiftning af dysen**

1. Sluk maskinen, og aktivér højtrykspistolen, indtil maskinen er trykløs.
2. Sørg for at sikre højtrykspistolen ved at skubbe sikkerhedspalen fremad.
3. Udskift dysen.

### **Start af maskinen**

1. Drej maskinkontakten til den ønskede driftsform. Kontrollampen Driftsberedskab lyser. Maskinen starter kort og slukker, så snart arbejdsstrykket er nået.

#### **Obs**

Hvis kontrollampen Drejeretning lyser under driften, skal du straks slukke for maskinen og afhjælpe fejlen, se *Hjælp i tilfælde af fejl*.

2. Skub sikkerhedspalen bagud for at afsikre højtrykspistolen. Når højtrykspistolen aktiveres, tænder maskinen igen.

#### **Obs**

Udluft pumpen, hvis der ikke kommer vand ud af højtryksdysen. Se *hjælp i tilfælde af fejl - enheden opbygget ikke tryk*.

### **Indstilling af rengøringstemperatur**

- 30 °C til 98 °C: Rens med varmt vand.
  - 100 °C til 150 °C: Rens med damp.
1. Indstil maskinkontakten til den ønskede temperatur.
  2. Ved drift med damp: Udskift højtryksdysen (rustfrit stål) med dampdysen (messing) (se drift med damp).

### **Indstilling af arbejdsstrykket og transportmængden**

#### **Tryk-/mængderegulering til pumpeenheden**

1. Drej reguleringsspindlen med uret: Forøgelse af arbejdsstrykket (MAX).
2. Drej reguleringsspindlen mod uret: Reducering af arbejdsstrykket (MIN).

### **Tryk-/mængderegulering på højtrykspistolen**

## **△ FARE**

### **Fare på grund af et løst strålerør**

Risiko for tilskadekomst

Sørg for, at forskruiningen på strålerøret ikke løsner sig, når tryk-/mængdereguleringen indstilles.

#### **Obs**

Hvis du vil arbejde med reduceret tryk på lang sigt, skal du indstille trykket på pumpeenhedens tryk-/mængderegulering.

1. Indstil maskinkontakten til maks. 98 °C.
2. Indstil arbejdsstrykket på pumpeenhedens tryk-/mængderegulering til den maksimale værdi.
3. Indstil arbejdsstrykket og transportmængden ved at dreje (trinløst) på tryk-/mængdereguleringen på højtrykspistolen (+/-).

### **Drift med rengøringsmiddel**

- Brug en så lille mængde rengøringsmiddel som muligt for at beskytte miljøet.
- Rengøringsmidlet skal være egnet til overfladen, der skal rengøres.

#### **Obs**

Vejledningsværdierne på kontrolpanelet henviser til det maksimale arbejdstryk.

#### **Obs**

Hvis rengøringsmiddel skal suges fra en ekstern beholder, skal rengøringsmiddel-sugeslangen føres udenfor gennem udsparingen.

1. Indstil koncentrationen af rengøringsmidlet i henhold til producentens anvisninger ved hjælp af rengøringsmiddel-doseringsventilen.

### **Rengøring**

#### **Obs**

Ret altid først højtryksstrålen fra større afstand mod objektet, der skal rengøres, for at undgå skader på grund af for højt tryk.

1. Indstil arbejdsstrykket, rengøringstemperaturen og rengøringsmiddelkoncentrationen i henhold til den overflade, der skal rengøres.

### **Anbefalet rengøringsmetode**

1. Løsning af snavs: Spray rengøringsmidlet sparsomt på, og lad det virke i 1 ... 5 minutter, men lad det ikke tørre ind.
2. Fjernelse af snavs: Skyl det løsnede snavs af med højtryksstrålen.

### **Drift med koldt vand**

Til fjernelse af let snavs og til skylling, f.eks. haveværktøj, terrasse, værktøj.

1. Justér arbejdsstrykket efter behov.

### **Eco-trin**

Maskinen arbejder i det mest økonomiske temperaturinterval (maks. 60 °C).

### **Drift med varmt vand/damp**

#### **Anbefalede rengøringsstemperaturer**

- 30-50 °C: Let snavs
- Maks. 60 °C: Proteinholdigt snavs, f.eks. i fødevarerindustrien
- 60-90 °C: Rengøring af biler, maskinrengøring
- 100-110 °C: Afkonservering, meget fedtholdigt snavs
- Op til 140 °C: Opthøning af tilslagsstoffer, delvis facaderengøring



## Drift med varmt vand

### **△ FARE**

#### **Varmt vand**

Skoldningsfare

Undgå kontakt med varmt vand.

1. Indstil maskinkontakten til den ønskede temperatur.

## Drift med damp

### **△ FARE**

#### **Varm damp**

Skoldningsfare

Ved arbejdstemperaturer over 98 °C må arbejdsstrykket ikke overstige 3,2 MPa (32 bar).

Derfor skal følgende foranstaltninger altid udføres:

1. Udskift højtryksdysen (rustfrit stål) med dampdysen (messing, se tekniske data for delnr.).
2. Åbn tryk-/mængdereguleringen på højtrykspistolen helt, retning + indtil anslag.
3. Indstil arbejdsstrykket på pumpeenhedens tryk-/mængderegulering til den minimale værdi.
4. Indstil maskinkontakten til min. 100 °C.

## Afbrydelse af driften

1. Sørg for at sikre højtrykspistolen ved at skubbe sikkerhedspalen fremad.

## Efter drift med rengøringsmiddel

1. Indstil rengøringsmiddel-doseringsventilen på "0".
2. Sæt maskinkontakten på trin 1 (drift med koldt vand).
3. Skyl maskinen igennem i mindst 1 minut med åben højtrykspistol.

## Slukning af maskinen

### **△ FARE**

#### **Fare på grund af varmt vand eller damp**

Skoldningsfare

Efter anvendelse med varmt vand eller damp skal du anvende maskinen i mindst 2 minutter med koldt vand og åben højtrykspistol for at køle den ned.

1. Luk vandtilløbet.
2. Åbn højtrykspistolen.
3. Tænd for pumpen med maskinkontakten, og lad den køre i 5-10 sekunder.
4. Luk højtrykspistolen.
5. Sæt maskinkontakten på "0".
6. Træk kun netstikket ud af stikkontakten med tørre hænder.
7. Fjern vandtilslutningen.
8. Betjen højtrykspistolen, indtil maskinen er uden tryk.
9. Sørg for at sikre højtrykspistolen ved at skubbe sikkerhedspalen fremad.

## Opbevaring af maskinen

### **Obs**

Knæk ikke højtryksslangen og den elektriske ledning.

1. Sæt strålerøret i holderen på maskinhjelmen.
2. Rul højtryksslangen og elledningen op, og hæng dem på holderne.
3. Maskine med slangetromle: Læg højtryksslangen i udstrakt tilstand, inden den rulles op.
4. Maskine med slangetromle: Lås slangetromlen op ved at trække i højtryksslangen, og rul højtryksslangen langsomt op. Reguler rullehastigheden ved at holde i slangen.

## Frostbeskyttelse

### **BEMÆRK**

#### **Fare for frost**

Ødelæggelse af maskinen pga. froset vand

Opbevar en maskine, der ikke er helt tømt for vand, på et frostfrit sted.

Vær opmærksom på indtrængende kold luft ved maskiner, der er tilsluttet en kamin.

### **BEMÆRK**

#### **Kold luft, der kommer ind gennem kaminen**

Risiko for beskadigelse

Når udetemperaturen er under 0 °C, skal du frakoble maskinen fra kaminen.

1. Tag maskinen ud af brug, hvis frostfri opbevaring ikke er mulig.

## Standstning

Ved længere driftspauser i drift eller når en frostfri opbevaring ikke er mulig:

1. Tøm rengøringsmiddelstanken.
2. Aftap vandet.
3. Skyl maskinen igennem med frostvæske.

## Aftapning af vand

1. Skru vandtilløbsslangen og højtryksslangen af.
2. Skru tilløbsledningen i bunden af kedlen af, og lad varmeslangen køre tomt.
3. Lad maskinen køre i maksimalt 1 minut, indtil pumpen og ledningerne er tomme.

## Skyl maskinen igennem med frostvæske

### **Obs**

Overhold håndteringsforskrifterne fra producenten af frostbeskyttelsesmidlet.

1. Fyld en almindelig frostvæske i flydetanken.
2. Tænd for maskinen (uden brænder) og lad den køre, indtil maskinen er skyllet helt igennem.

Derved opnås også en vis beskyttelse mod korrosion.

## Transport

### **BEMÆRK**

#### **Forkert transport med en truck**

Risiko for beskadigelse

Vær opmærksom på enhedens retning, når du transporterer den med en truck.

### **Figur M**

### **BEMÆRK**

#### **Uhensigtsmæssig transport**

Risiko for beskadigelse

Beskyt højtrykspistolens aftræksarm mod beskadigelse.

### **△ FORSIGTIG**

#### **Manglende overholdelse af vægten**

Fare for kvæstelser og beskadigelse

Vær opmærksom på maskinens vægt ved transporten.

1. Ved transport i køretøjer skal maskinen sikres mod at glide eller vælte iht. til de gældende retningslinjer.

## Opbevaring

### **△ FORSIGTIG**

#### **Manglende overholdelse af vægten**

Fare for kvæstelser og beskadigelse

Vær opmærksom på maskinens vægt ved opbevaring.

## Pleje og vedligeholdelse

### ⚠ **FARE**

**Utilisiget startende apparat, berøring af strømførende dele**

Fare for kvæstelse, fare for stød

Sluk apparatet inden arbejde på apparatet.

Træk netstikket ud.

1. Luk vandtilløbet.
2. Åbn højtrykspistolen.
3. Tænd for pumpen med maskinkontakten, og lad den køre i 5-10 sekunder.
4. Luk højtrykspistolen.
5. Sæt maskinkontakten på "0".
6. Træk kun netstikket ud af stikkontakten med tørre hænder.
7. Fjern vandtilslutningen.
8. Betjen højtrykspistolen, indtil maskinen er uden tryk.
9. Sørg for at sikre højtrykspistolen ved at skubbe sikkerhedspalen fremad.
10. Lad maskinen køle af.

### Sikkerhedsinspektion/ vedligeholdelseskontrakt

Du kan aftale en regelmæssig sikkerhedsinspektion med din forhandler eller indgå en vedligeholdelseskontrakt. Få vores rådgivning.

### Vedligeholdelsesintervaller

#### Ugentligt

### BEMÆRK

#### Mælkeagtig olie

Skader på maskinen

Hvis olien er mælkeagtig, skal du straks kontakte den autoriserede kundeservice.

1. Rengør sien i vandtilslutningen.
2. Rengør finfilteret.
3. Rengør brændstofsien.
4. Kontrollér oliestanden.

#### Månedligt

1. Rengør filteret på rengøringsmiddel-sugeslangen.

#### For hver 500 driftstimer, mindst hvert år

1. Skift olie.
2. Lad kundeservicen gennemføre en vedligeholdelse af maskinen.

#### Periodisk senest hvert 5. år

1. Gennemfør en tryktest i henhold til producentens specifikationer.

### Vedligeholdelsesarbejde

#### Montering af reservehøjtryksslange (kun HDS MXA/SXA)

### ⚠ **ADVARSEL**

#### Risiko for tilskadekomst

Slangetromlen kan uventet begynde at dreje meget hurtigt, når slangen løsnes.

Følg nøje trinene nedenfor, og fastgør slangetromlen som beskrevet.

#### Obs

Kun højtryksslanger i udførelsen "Ultra Guard" er egnede til denne maskine.

1. Tag dækslet af slangetromlen med en kærsvkrue-trækker.

#### Figur N

2. Rul højtryksslangen helt af slangetromlen.

3. Sæt en unbrakonøgle str. 10 i den sekskantede åbning i kabinettet. Stik unbrakonøglen så langt ind, at slangetromlen blokeres.

#### Figur O

#### Figur P

4. Drej 2 skruer ud.

#### Figur Q

5. Tag slangestopperen af højtryksslangen.

6. Træk sikringskroge ud.

#### Figur R

7. Træk højtryksslangen ud af slangetilslutningen.

8. Før den nye højtryksslange gennem slangeføringsrullerne, og sæt den i slangetilslutningen. Sørg for, at slangetromlen roterer i rigtig retning.

9. Sæt sikringskroge i slangetilslutningen.

#### Figur S

10. Sørg for, at alle underlagsskiver er monteret bag sikkerhedshagen.

11. Anbring slangestopperen i den anden ende af højtryksslangen. Afstand til enden af slangen ca. 1 m (til højtrykspistolen).

12. Tilslut maskinen til vand- og strømforsyningen, sæt den i drift, og kontrollér, at tilslutningen er tæt.

13. Spænd slangen, og hold den spændt. Træk unbrakonøglen ud, mens slangen er spændt.

14. Lås slangetromlen op ved at trække i højtryksslangen, og rul højtryksslangen langsomt op. Reguler rullehastigheden ved at holde i slangen.

15. Sæt dækslet på igen.

### Rengør sien i vandtilslutningen

1. Tag sigten ud.
2. Rengør sien i vand.
3. Sæt sien i igen.

### Rengøring af finfilter

1. Fjern trykket i maskinen.
2. Skru finfilteret på pumpehovedet af.
3. Afmonter finfilteret, og tag filterindsatsen ud.
4. Rengør filterindsatsen med rent vand eller trykluft.
5. Montér delene i omvendt rækkefølge.

### Rengør brændstofsien

1. Bank brændstofsien ren. Brændstoffet må ikke komme ud i miljøet.

### Rengøring af filteret på rengøringsmiddel-sugeslangen

1. Træk rengøringsmiddel-sugeslangen ud.
2. Rengør filteret i vand.
3. Sæt filteret i igen.

### Udskiftning af olie

Se de Tekniske data for olietype og påfyldningsmængde.

1. Stil en opsamlingsbeholder til ca. 1 liter olie klar.
2. Vip sikkerhedsklemmen ud med en kærsvkrue-trækker, og træk olieåftappingsproppen ud.
3. Aftap olien i opsamlingsbeholderen.

#### Obs

Bortskaf spildolie miljørigtigt, eller aflever den på et autoriseret bortskaffelsessted.

4. Skub olieåftappingsproppen ind igen, og fastgør den med sikkerhedsklemmen.
5. Påfyld langsomt ny olie op til "MAX" markeringen på oliebeholderen. Luftbobler skal være i stand til at komme ud.

#### Figur T

## Hjælp ved fejl

### **△ FARE**

**Utilslaget startende apparat, berøring af strømførende dele**

*Fare for kvæstelse, fare for stød*

*Sluk apparatet inden arbejde på apparatet.*

*Træk netstikket ud.*

**Kontrollampen Rotationsretning lyser**

1. Byt polerne ved maskinstikket.

#### **Figur U**

**Kontrollampen Driftsberedskab slukker eller maskinen kører ikke**

Ingen netspænding

1. Kontrollér nettilslutningen og ledningerne.

**Kontrollampen Service blinker 1x**

Vandmangel

1. Kontrollér vandtilslutningen og ledningerne.

Lækage i højtrykssystemet

1. Kontrollér højtrykssystemet og tilslutningerne for tæthed.

**Kontrollampen Service blinker 2x**

Fejl i spændingsforsyning eller motorens strømforbrug for stort

1. Kontrollér nettilslutningen og netsikringerne.

2. Kontakt kundeservice.

**Kontrollampen Service blinker 3x**

Motor overbelastet/overophedet

1. Sæt maskinkontakten på "0".

2. Lad maskinen køle af.

3. Tænd maskinen.

Fejl opstår gentagne gange

1. Kontakt kundeservice.

**Kontrollampen Service blinker 4x**

Udstødningstemperaturbegrensner er udløst

1. Sæt maskinkontakten på "0".

2. Lad maskinen køle af.

3. Tænd maskinen.

Fejl opstår gentagne gange

1. Kontakt kundeservice.

**Kontrollampen Service blinker 5x**

Reed-kontakt klæbet fast i vandmangelsikringen eller magnetstempel sidder fast

1. Kontakt kundeservice.

**Kontrollampen Service blinker 6x**

Flammesensoren har slukket for brænderen

1. Kontakt kundeservice.

**Kontrollampen Brændstof lyser**

Brændstoftanken er tom

1. Påfyld brændstoffet.

**Kontrollampen Systempleje lyser**

Systemvedligeholdelsesbeholderen er tom

1. Påfyld systemvedligeholdelsen.

**Maskinen opbygger ikke tryk**

Luft i systemet

1. Udluftning af pumpen:

a Indstil rengøringsmiddel-doseringsventilen på "0".

b Tænd, og sluk gentagne gange for maskinen på maskinkontakten med åben højtrykspistol.

c Åbn og luk tryk-/mængdereguleringen på pumpeenheden med åben højtrykspistol.

#### **Obs**

*Ved at afmontere højtryksslangen fra højtrykstilslutningen forøges udluftningsprocessen.*

2. Påfyld rengøringsmidlet, hvis det er nødvendigt.

3. Kontrollér tilslutninger og ledninger.

Trykket er indstillet på MIN

1. Sæt trykket på "MAX".

Sien i vandtilslutningen/finfilteret er snavset

1. Rengør sien.

2. Rengør det finfilteret, udskift det om nødvendigt.

For lav vandtilløbsmængde

1. Kontrollér vandtilløbsmængden (se de Tekniske data).

**Maskinen er læk, vand drypper fra maskinens bund**  
Pumpe utæt

1. Få maskinen kontrolleret af kundeservice, hvis der er en stærk lækage.

#### **Obs**

*3 dråber pr. minut er tilladt.*

**Maskinen tænder og slukker kontinuerligt, når højtrykspistolen er lukket**

Lækage i højtrykssystemet

1. Kontrollér højtrykssystemet og tilslutningerne for tæthed.

**Maskinen opsluger ikke noget rengøringsmiddel**

1. Lad maskinen køre med åben rengøringsmiddel-doseringsventil og lukket vandtilløb indtil svømmerkantaken er suget tom, og trykket faldet til "0".

2. Åbn vandtilløbet igen.

Hvis pumpen stadig ikke suger rengøringsmiddel ind, kan dette have følgende årsager:

Filteret i rengøringsmiddel-sugeslangen er snavset

1. Rengør filteret.

Kontraventil er klæbet fast

1. Træk rengøringsmiddelsslangen af, og løsn kontraventilen med en stump genstand.

**Brænderen tænder ikke**

Brændstoftanken er tom

1. Påfyld brændstoffet.

Vandmangel

1. Kontrollér vandtilslutningen og ledningerne.

Brændstoffilteret er snavset

1. Udskiftning af brændstoffilteret.

Ingen tændgnist

1. Hvis der ikke kan ses nogen tændgnist igennem skueglasset under driften, skal du få maskinen kontrolleret af kundeservice.

**Den indstillede temperatur nås ikke ved drift med varmt vand**

Arbejdsdruk/transportmængde for høj

1. Reducer arbejdsdruk/tilførselshastigheden på tryk-/mængdereguleringen til pumpeenheden.

Tilsødet varmeslange

1. Få maskinen afsødet af kundeservice.

### **Kundeservice**

Hvis fejlen ikke kan afhjælpes, skal maskinen kontrolleres af kundeservice.

### **Garanti**

I det enkelte lande gælder de garantibetingelser, der er fastsat af vore salgsselskab. Eventuelle fejl ved maskinen udbedres gratis inden for garantien, såfremt fejlen kan tilskrives en materiale- eller produktionsfejl. Hvis du ønsker at gøre garantien gældende, bedes du henvende dig til din forhandler eller nærmeste kundeservicecenter medbringende kvittering for købet. (Se adressen på bagsiden)

## Tilbehør og reservedele

### Obs

Ved tilslutning af maskinen til en kamin, eller hvis der ikke kan ses ind i maskinen, anbefaler vi at montere en flammeovervågning (ekstraudstyr).

Anvend kun originaltilbehør og -reservedele. De er en garanti for en sikker og fejlfri drift af maskinen.

Informationer om tilbehør og reservedele findes på [www.kaercher.com](http://www.kaercher.com).

## EU-overensstemmelseserklæring

Hermed erklærer vi, at nedenstående maskine på grund af sin udformning og konstruktion i den udførelse, i hvilken den sælges af os, overholder EU-direktivernes relevante, grundlæggende sikkerheds- og sundhedsmæssige krav. Hvis maskinen ændres uden aftale med os, mister denne attest sin gyldighed.

Produkt: Højtryksrensere

Type: 1.071-xxx

### Relevante EU-direktiver

2000/14/EF

2006/42/EF (+2009/127/EF)

2009/125/EF

2011/65/EU

2014/30/EU

2014/53/EU

2014/68/EU

### Kategori af modul

II

### Overensstemmelsesvurderingsprocedure

Modul H

### Varmeslange

Overensstemmelsesvurdering modul H

### Styringsblok

Overensstemmelsesvurdering modul H

### Diverse rørledninger

Overensstemmelsesvurdering art. 4, stk. 3

### Anvendte harmoniserede standarder

EN IEC 63000: 2018

EN 55014-1: 2017 + A11: 2020

EN 55014-2: 2015

EN 60335-1

EN 60335-2-79

EN 61000-3-2: 2014

EN 62233: 2008

HDS 9/20-4, HDS 10/21-4, HDS 12/18-4:

EN 61000-3-3: 2013

HDS 13/20-4:

EN 61000-3-11: 2000

### Anvendt(e) forordning(er)

(EU) 2019/1781

### Anvendte specifikationer:

i henhold til AD 2000

i henhold til TRD 801

### Navn på det bemyndigede organ:

#### For 2014/68/EU

TÜV Rheinland Industrie Service GmbH

Am Grauen Stein

51105 Köln

Identifikationsnr. 0035

### Certifikatnr.:

01 202 111/Q-08 0003

### Anvendt overensstemmelsesvurderingsproces

2000/14/EF: Tillæg V

### Lydeffektivniveau dB(A)

HDS 9/20-4

Målt: 74

Garanteret: 93

HDS 10/21-4

Målt: 74

Garanteret: 93

HDS 12/18-4

Målt: 74

Garanteret: 93

HDS 13/20-4

Målt: 74

Garanteret: 93

Underskriverne handler på bestyrelsens vegne og med dennes fuldmagt.



H. Jenner

Chairman of the Board of Management



S. Reiser

Manager Regulatory Affairs & Certification

### Dokumentationsbefuldmægtiget:

S. Reiser

Alfred Kärcher SE & Co. KG

Alfred-Kärcher-Str. 28 - 40

71364 Winnenden (Germany)

Tlf.: +49 7195 14-0

Fax: +49 7195 14-2212

Winnenden, 2022/10/01

## Tekniske data

		HDS 9/20-4 M/MXA	HDS 10/21-4 M/MXA	HDS 12/18-4 S/SXA	HDS 13/20-4 S/SXA
<b>Elektrisk tilslutning</b>					
Netspænding	V	400	400	400	400
Fase	~	3	3	3	3
Netfrekvens	Hz	50	50	50	50
Kapslingsklasse		IPX5	IPX5	IPX5	IPX5
Beskyttelsesklasse		I	I	I	I
Tilslutningseffekt	kW	7,0	8,0	8,0	9,5
Netsikring (C-type, gL/gG)	A	16	16	16	25
Maks. tilladt netimpedans	$\Omega$				0.402
<b>Vandtilslutning</b>					
Tilløbstryk (maks.)	MPa (bar)	1,0 (10)	1,0 (10)	1,0 (10)	1,0 (10)
Tilløbstemperatur (maks.)	$^{\circ}\text{C}$	30	30	30	30
Tilløbsmængde (min.)	l/h (l/min)	1200 (20)	1300 (21,7)	1400 (23,3)	1500 (25)
Indsugningshøjde (maks.)	m	0,5	0,5	0,5	0,5
<b>Effektdata maskine</b>					
Transportmængde, vand	l/h (l/min)	450-900 (7,5-15)	500-1000 (8,3-16,7)	500-1200 (8,3-20)	600-1300 (10-21,7)
Vandtryk med standarddyse	MPa (bar)	3-20 (30-200)	3-21 (30-210)	3-18 (30-180)	3-20 (30-200)
Overtryksventil (maks.)	MPa (bar)	24 (240)	24 (240)	24 (240)	24 (240)
Transportmængde dampdrift	l/h (l/min)	350-420 (5,8-7,0)	380-480 (6,3-8,0)	430-500 (7,2-8,3)	485-648 (8,1-10,8)
Driftstryk dampdrift med dampdyse (maks.)	MPa (bar)	3,2 (32)	3,2 (32)	3,2 (32)	3,2 (32)
Delnr. dampdyse		2.114-004.0 (40060)	2.114-006.0 (40070)	2.114-010.0 (40090)	2.114-011.0 (40100)
Arbejdstemperatur for varmt vand (maks.)	$^{\circ}\text{C}$	98	98	98	98
Arbejdstemperatur dampdrift	$^{\circ}\text{C}$	155	155	155	155
Transportmængde, rengøringsmiddel	l/h (l/min)	0-54 (0-0,9)	0-54 (0-0,9)	0-54 (0-0,9)	0-54 (0-0,9)
Brændereffekt	kW	75	83	100	108
Forbrug af fyringsolie (maks.)	kg/h	6,5	7,3	7,7	9,5
Højtrykspistolens tilbageslagskraft	N	50	57	63	72
Standarddysens dysestørrelse		047	052	S: 065, SXA: 068	S: 068, SXA: 070
<b>Mål og vægt</b>					
Typisk driftsvægt (M/S)	kg	177	183	202	206
Typisk driftsvægt (MXA/SXA)	kg	189	195	214	218
Længde x bredde x højde	mm	1330 x 750 x 1060	1330 x 750 x 1060	1330 x 750 x 1060	1330 x 750 x 1060
Brændstoftank	l	25	25	25	25
Rengøringsmiddeltank	l	20+10	20+10	20+10	20+10
<b>Højtrykspumpe</b>					
Oliemængde	l	1,0	1,0	1,0	1,0
Olietype		SAE 90	SAE 90	SAE 90	SAE 90
<b>Brænder</b>					
Brændstof		Fyringsolie EL eller die- sel	Fyringsolie EL eller die- sel	Fyringsolie EL eller die- sel	Fyringsolie EL eller die- sel
<b>Beregnete værdier iht. EN 60335-2-79</b>					
Lydtryksniveau $L_{pA}$	dB(A)	75	75	75	75
Usikkerhed $K_{pA}$	dB(A)	3	3	3	3
Lydeffektniveau $L_{WA}$ + usikkerhed $K_{WA}$	dB(A)	93	93	93	93
Hånd-arm-vibrationsværdi	$\text{m/s}^2$	3,7	4,6	4,6	4,6
Usikkerhed K	$\text{m/s}^2$	0,3	0,3	0,3	0,3

Årsag til undtagelse i henhold til forordning (EU) 2019/1781, bilag I, afsnit 2 (12): j)  
Der tages forbehold for tekniske ændringer.

## Sisukord

Üldised juhised .....	134
Keskonnakaitse .....	134
Ülevaade seadmest .....	134
Seadmel olevad sümbolid .....	135
Nõuetekohane kasutamine .....	135
Ohutusjuhised .....	135
Ohutusseadised .....	136
Käikuvõtmine .....	136
Käsitsemine .....	137
Transport .....	139
Ladustamine .....	139
Jooksevremont ja hooldus .....	140
Abi rikete korral .....	141
Garantii .....	141
Tarvikud ja varuosad .....	142
EL vastavusdeklaratsioon .....	142
Tehnilised andmed .....	143

## Üldised juhised



Enne seadme esmast kasutamist lugege algupärane kasutusjuhend ja kaasasolevad ohutusjuhised läbi. Toimige sellele vastavalt.

Hoidke mõlemad brošüürid hilisemaks kasutamiseks või järgmise omaniku tarbeks alles.

- Kasutusjuhendi ja ohutusjuhiste eiramisel võivad tekkida kahjustused seadmel ja ohud operaatorile ning teistele inimestele.
- Informeerige transpordikahjude korral kohe edasimüüjat.
- Kontrollige lahtipakkimisel pakendi sisu puuduvate tarvikute või kahjustuste suhtes. Tarnekomplekt vt joonis A.
- Alates töökõrgusest u 800 m üle NN võtke palun ühendust oma edasimüüjaga, et kohandada põleti seadistust kõrguse ja vähendatud hapnikusisaldusega.

## Keskonnakaitse



Pakkematerjalid on taaskasutatavad. Palun utiliseerige pakendid keskkonnasäästlikult.



Elektrilised ja elektroonilised seadmed sisaldavad väärtuslikke taaskasutatavaid materjale ja sageli koostisosi nagu patareid, akud või õli, mis võivad vale ümberkäämise või vale utiliseerimise korral kujutada potentsiaalset ohtu inimeste tervisele ja keskkonnale. Seadme nõuetekohaseks käitamiseks on neid koostisosi siiski vaja. Selle sümboliga tähistatud seadmeid ei tohi utiliseerida koos olmeprüügiga.

### Juhised koostisainete kohta (REACH)

Kehtiva teabe koostisainete kohta leiate aadressilt: [www.kaercher.de/REACH](http://www.kaercher.de/REACH)

### Lisateave keskkonnakaitse kohta

Ärge laske mootoriõlil, kütteeõlil, diisliil ja bensiinil keskkonda sattuda. Kaitske mulda ja kõrvaldage kasutatud õli keskkonnahoidlikul viisil.

## Ülevaade seadmest

### Seadme kirjeldus

#### Joonis A

#### Joonis B

- ① Pumbaüksuse rõhu/koguse regulaator
- ② Manomeeter
- ③ Kõrgsurvepüstoli alus (mõlemapoolne)
- ④ Seisupiduriga juhtrull
- ⑤ Puhastusvahendi imivooliku süvend
- ⑥ Täiteava RM 110/RM 111 süsteemihoolduseks
- ⑦ Veeühendus sõelaga
- ⑧ Veevõtuühenduse adapter
- ⑨ Kõrgsurvevoolik EASY!Lock
- ⑩ Joatoru EASY!Lock
- ⑪ Kõrgsurvedüüs (roostevaba teras)
- ⑫ Kõrgsurveühendus EASY!Lock
- ⑬ Elekritoitejuhe
- ⑭ Kinnitushoob
- ⑮ Päästik
- ⑯ Klapplaegas
- ⑰ Panipaik tarvikute jaoks (ainult HDS M/S)
- ⑱ Kõrgsurvepüstoli kinnitusriiv
- ⑲ Kõrgsurvepüstol EASY!Force
- ⑳ Rõhu/koguse regulaator kõrgsurvepüstolil
- ㉑ Pesuvahendi doseerimisventiil
- ㉒ Käsitsemisplokk
- ㉓ Joatoru ärapanek
- ㉔ Voolikutrumli ühendusvoolik (ainult HDS MXA/SXA)
- ㉕ Astumissüvend
- ㉖ Puhastusvahendi 2 täiteava
- ㉗ Puhastusvahendi 1 täiteava
- ㉘ Tüübisilt
- ㉙ Kaablihoidik
- ㉚ Põletusaine täiteava
- ㉛ Põletusainesõel
- ㉜ Haardelook
- ㉝ Voolikutrummel (ainult HDS MXA/SXA)
- ㉞ Kattesulgur
- ㉟ Seadmekate
- ㊱ Põleti
- ㊲ Joatoru hoidik
- ㊳ Puhastusvahendi imusüsteemi tagasilöögiventiil
- ㊴ Turvaklambriga õli äravoolukork
- ㊵ Õlitaseme näidik

- 41 Õlimahuti
- 42 Ülevooluklapi rõhulüliti
- 43 Silindripea rõhulüliti
- 44 Peenfilter (vesi)
- 45 Pesuvahendi imivoolik 1 filtriga
- 46 Pesuvahendi imivoolik 2 filtriga
- 47 Tühjuse teavitussandur
- 48 Kütusefilter
- 49 Põleti ventilaator
- 50 Põletusainepump
- 51 Põletusaine magnetventiil
- 52 Veepuuduse kaitse
- 53 Ujukmahuti
- 54 Süsteemihoolduse paak

### Käsitsemisplokk

#### Joonis C

0 = Välja

- 1 Seadmelüliti
- 2 Töörežiim: Käitamine külma veega
- 3 Käitusliik: Käitus kuuma veega (e = Eco aste, kuum vesi maks. 60 °C)
- 4 Käitusliik: Käitamine auruga
- 5 QR-kood teabe saamiseks
- 6 Pöörlemissuuna kontroll-lamp
- 7 Teeninduse kontroll-lamp
- 8 Käitusvalmiduse kontroll-lamp
- 9 Kütuse kontrolltuli
- 10 Süsteemihoolitsuse kontroll-lamp

### Värvitähistus

- Puhastusprotsessi käsitsemiselemendid on kollased.
- Hoolduse ja teeninduse käsitsemiselemendid on helehallid.

### Seadmel olevad sümbolid



Ärge suunake kõrgsurvejuga inimestele, loomadele, aktiivsele elektrilisele varustusele ega seadmele endale. Kaitske seadet külma eest.



Oht elektripinge tõttu. Elektrilisel seadmel tohivad töid teostada ainult elektrispetsialistid või volitatud erialapersonal.



Oht tervisele mürgiste heitgaaside tõttu. Ärge hingake heitgaase sisse.



Põletusohu kuumade pealispindade tõttu.

	Vigastusohu! Seest kinnivõtmise keelatud.
	QR-kood teabe saamiseks

### Nouetekohane kasutamine

Rakendage seadet ainult puhastamiseks, nt masinate, söidukite, hoonete, tööriistade, fassaadide, terrasside ja aiatehnika puhul.

#### ⚠ OHT

**Kasutamine bensiinijaamades või muudes ohtlikes kohtades**

Vigastusohu

Järgige vastavaid ohutuseeskirju.

#### Märkus

Ärge laske mineraalõli sisaldaval reoveel sattuda pinna sisse, veeteedesse ega kanalatsiooni. Peske mootorit või aluspinda ainult sobivates kohtades õliseparaatoriga.

### Veearustuse piirväärtused

#### TÄHELEPANU

##### Must vesi

Enneaegne kulumine või ladestused seadmes Varustage seadet ainult puhta vee või taaskasutusveega, mis ei ületa piirväärtusi.

Veearustusele kehtivad järgmised piirväärtused:

- pH-väärtus: 6,5-9,5
- Elektrijuhtivus: puhta vee elektrijuhtivus + 1200 µS/cm, maksimaalne elektrijuhtivus 2000 µS/cm
- Settivad ained (proovimaht 1 l, settimisaeg 30 minutit): < 0,5 mg/l
- Väljafiltreeritavad ained: < 50 mg/l, mitteabasiivsed ained
- süsivesikud: < 20 mg/l
- kloriid: < 300 mg/l
- sulfaat: < 240 mg/l
- kaltsium: < 200 mg/l
- üldkaredus: < 28 °dH, < 50° TH, < 500 ppm (mg CaCO<sub>3</sub>/l)
- raud: < 0,5 mg/l
- mangaan: < 0,05 mg/l
- vask: < 2 mg/l
- aktiivsüsi: < 0,3 mg/l
- vaba ebameeldivatest lõhnadest

### Ohutusjuhised

Seadmele kehtivad järgmised ohutusjuhised:

- Järgige vedelikupihustile kehtivaid asjaomaseid riiklikke eeskirju.
- Järgige asjaomaseid riiklikke eeskirju õnnetuste ennetamise kohta. Vedelikupihusteid tuleb regulaarselt kontrollida ja kontrolli tulemus kirjalikult vormistada.
- Pöörake tähelepanu, et seadme kütteseadis on põletusseade. Põletusseadmeid tuleb regulaarselt kontrollida seadusandja vastavate riiklike eeskirjade kohaselt.

- Kehtivate riiklike sätete kohaselt peab selle seadme tööstusliku rakendamise korral võtma esmalt kasutusse volitatud isik. KÄRCHER on selle esmase kasutusse võtmise juba Teie eest ära teinud ja dokumenteerinud. Sellekohased dokumendid saate küsimise peale KÄRCHERi partnerilt. Hoidke dokumentide osas järelepärimiste tegemiseks alles seadme osade numbrid ja tehase numbrid.
- Juhime Teie tähelepanu sellele, et seadet peab kehtivate riiklike sätete kohaselt järjepidevalt kontrollima volitatud isik. Pöörduge selleks KÄRCHERi partneri poole.
- Seadet ja tarvikuid ei tohi muuta.

## Ohutusseadised

Ohutusseadised on ette nähtud kasutaja kaitseks ning nende toimet ei tohi tühistada või nende funktsioonist kõrvale hiilida.

### Ülevooluventiil 2 rõhulülitiga

- Kui vähendatakse pumbapea veekogust või reguleeritakse rõhku/kogust kõrgsurvepüstolil, avaneb ülevooluventiil ja osa veest voolab tagasi pumba sisseimemisküljele.
- Kui kõrgsurvepüstol suletakse, nii et kogu vesi voolab tagasi pumba sisseimemisküljele, lülitab ülevooluventiili rõhulüliti pumba välja.
- Kui kõrgsurvepüstol uuesti avatakse, lülitab silindripeal asuv rõhulüliti pumba uuesti sisse.
- Ülevooluventiil on tehase poolt seadistatud ja plommitud. Seadistamine toimub ainult klienditeeninduse kaudu.

### Ohutuventiil

- Ohutuventiil avaneb, kui ülevooluventiil või rõhulüliti on defektned.
- Ohutuventiil on tehase poolt seadistatud ja plommitud. Seadistamine toimub ainult klienditeeninduse kaudu.

### Veepuuduse kaitse

Veepuuduse kaitse takistab põleti sisselülitamist veepuuduse korral.

### Heitgaasi temperatuuripiiraja

Heitgaasi temperatuuripiiraja lülitab seadme välja, kui heitgaasi temperatuur läheb liiga kõrgeks.

## Käikuvõtmine

### ⚠ HOIATUS

#### Kahjustatud komponendid

##### Vigastusohht

Kontrollige enne kasutamist seadme, tarvikute, torustiku ja ühenduste laitmatut korrasolekut. Kui seisund ei ole laitmatu, ei tohi seadet kasutada.

1. Lukustage seisupidur.

### Haardelooaga monteerimine

## TÄHELEPANU

#### Oht asjatundmatute remonditööde tõttu

##### Kahjustusohht

Kui riputate elektrikaablit parema juhtraua juhtmejuhuksesse, veenduge, et kaabel ei oleks kahjustatud.

1. Pange haardelook kokku, jälgides kruvide pingutusmomenti (6,5-7,0 Nm).

Joonis D

## Rattakilpide kinnitamine

1. Rattakilpide kinnitamine  
Joonis E

## Voolikurulli paigaldamine (ainult HDS M/S)

1. Klappige panipaiga kaas vertikaalselt üles ja eemaldage see.  
Joonis F
2. Klappige klapplaegas välja.
3. Lukustage panipaik altpoolt 2 fikseerimisnagaga lahti ja tõmmake ülespoole välja.  
Joonis G
4. Sulgege klapplaegas.
5. Sisestage voolikutrummel kahe juhtsiiniga, libistage aeglaselt alla ja klõpsake oma kohale.  
Joonis H
6. Paigaldage voolikutrumli ühendusvoolik seadme kõrgsurveühendusele.

## Kõrgsurvepüstoli, joatoru, düüsi ja kõrgsurvevooliku paigaldamine

Seade koos ANTI!Twist-iga: Kinnitage kollane kõrgsurvevooliku ühendus kõrgsurvepüstolile.

### Märkus

EASY!Lock süsteem ühendab komponendid kiirkeerme kaudu ainult ühe pöördega kiiresti ja kindlalt.

1. Ühendage joatoru kõrgsurvepüstoliga ja keerake käega kinni (EASY!Lock).

### Joonis I

2. Pistke kõrgsurvedüüs joatorule.
3. Monteerige kübarmutrid ja keerake käega kinni (EASY!Lock).
4. Voolikutrumlita seade: Ühendage kõrgsurvevoolik kõrgsurvepüstoli ja seadme kõrgsurveühendusega ning keerake käega kinni (EASY!Lock).
5. Voolikutrumliga seade: Ühendage kõrgsurvevoolik kõrgsurvepüstoliga ja keerake käetugevuselt kinni (EASY!Lock).

## TÄHELEPANU

### Rullitud kõrgsurvevoolik

#### Kahjustusohht

Enne töö alustamist keerake kõrgsurvevoolik täielikult lahti.

## Süsteemihoolitsus

### Süsteemihoolitsuse määramine

### Märkus

RM 110 hoiab kareda vee puhul ära küttespiraali katlakiviga kattumise.

### Märkus

RM 111 on ette nähtud pehme vee korral pumbaholdudeks ja kaitseks musta vee moodustumise eest.

Vee karedus (°dH)	Kasutatav süsteemihoolitus
<3	RM 111
>3	RM 110

1. Tehke kohalik vee karedus kindlaks kohaliku varustustevõtte kaudu või kareduse kontrollseadmega (tellimisnumber 6.768-004.0).



## Süsteemihoolduse täitmine

### Märkus

Üks süsteemihoolduse näidispaak kuulub tarnekomplekti.

- Süsteemihooldus on väga tõhus küttespiraali lupjumise ärahoidmisel lubjarikka kraaniveega töötamise korral. Seda lisatakse tilkhaaval ujukpaagi sisseelaskesse.
  - Annus on tehases seatud keskmise karedusega veele.
1. Täitke süsteemihoolduse paak.

## Põletusainega täitmine

### ⚠ OHT

#### Sobimatu kütus

Plahvatusoht

Lisage ainult diislikütust või kerget kütteõli. Sobimatuid kütuseid, nt bensiini, ei tohi kasutada.

## TÄHELEPANU

### Töö tühja kütusepaagiga

Kütusepumba hävitamine

Ärge käitage seadet kunagi tühja kütusepaagiga.

1. Avage paagikork.
2. Täitke põletusainega.
3. Sulgege paagikork.
4. Pühkige ülevoolanud põletusaine ära.

## Puhastusvahendiga täitmine

### ⚠ OHT

#### Sobimatud puhastusvahendid

Vigastusoht

Kasutage ainult KÄRCHERi tooteid.

Ärge lisage mitte mingil juhul lahusteid (nt bensiini, atsetooni, lahjendeid).

Vältige kokkupuudet silmade ja nahaga.

Järgige puhastusvahendi tootja ohutus- ja käsitsemisjuhiseid.

### Märkus

Kärcher pakub individuaalset puhastus- ja hooldusvahendite programmi. Teie edasimüüja annab Teile meel-sasti nõu.

1. Täitke puhastusvahendiga.

## Veevõtuühendus

- Ühendusväärtusi vt tehnilistest andmetest.

### Märkus

Juurdevooluvoolik ei sisaldu tarnekomplektis.

1. Ühendage juurdevooluvoolik (minimaalne pikkus 7,5 m, minimaalne läbimõõt 3/4") seadme veeühendusel ja veejuurdevoolul oleva veeühendusadapteri (näiteks veekraani) abil.
2. Avage veepealevool.

## Vee sisseimemine mahutist

### ⚠ OHT

#### Lahusteid sisaldavate vedelike või joogivee imemine

Vigastuste ja kahjustuste oht, joogivee saastumine

Ärge kunagi imege vedelikke, mis sisaldavad lahusteid, nagu värvilahusti, bensiini, õli või filtreerimata vesi.

Seadme tihendid ei ole lahustikindlad. Lahustite pihustusudu on kergsüttiv, plahvatusohtlik ja mürgine.

Ärge kunagi imege vett joogiveemahutitest.

Kui seade imeb vett välisest anumast, on vajalik järgmine ümberehitus.

1. Avage süsteemihoolduse täiteava.

### Joonis J

2. Keerake lahti ja eemaldage süsteemihoolduse kate.
3. Eemaldage peenfiltri veeühendus.
4. Keerake pumbapeas olev peenfilter maha.
5. Eemaldage süsteemihoolduse paak.

### Joonis K

6. Keerake lahti üleline, ujuki juurde minev sisselaskevoolik.
7. Ühendage üleline sisselaskevoolik pumbapea külge.

### Joonis L

8. Pistke pesuvahendi doseerimisventiili loputusjuhe pimekorgi külge.
9. Ühendage imivoolik (läbimõõt vähemalt 3/4") koos filtriga (tarvik) veeühenduse külge.
10. Riputage imivoolik välisesse veeallikasse.

### Märkus

Maksimaalne imemiskõrgus: 0,5 m

11. Kuni pump imeb vett sisse: Seadke pumbaüksuse rõhu/koguse regulaator maksimaalsele väärtusele ja sulgege pesuvahendi doseerimisventiil.
12. Teostage demonteerimine vastupidises järjekorras. Olge ettevaatlik, et te ei pigistaks süsteemihoolduse paagi solenoidklapi traati.

## Elektriühendus

### ⚠ OHT

#### Sobimatud elektrilised pikendusjuhtmed

Elektrilöökk

Kasutage välitingimustes ainult selleks lubatud ja vastavalt tähistatud elektrilisi pikendusjuhtmeid piisava juhtme ristlõikega.

Veenduge, et kasutatava pikendusjuhtme pistik ja liitmik on veekindlad.

Keerake pikendusjuhtmed alati täielikult lahti.

## TÄHELEPANU

### Võrgu impedantsi ületamine

Elektrilöökk lühise puhul

Maksimaalselt lubatud võrguimpedantsi elektrilisel ühenduspunktil (vt tehnilisi andmeid) ei tohi ületada.

Ebaselguste korral Teie ühenduspunktil oleva võrguimpedantsi osas võtke palun ühendust oma energiavarustusettevõttega.

- Ühendusväärtuste kohta vaadake tehnilisi andmeid ja tüübisilti.
- Elektriühendus peab olema paigaldatud elektriku poolt ja see peab vastama standardile IEC 60364-1.

## Käsitsemine

### ⚠ OHT

#### Tuleohtlikud vedelikud

Plahvatusoht

Ärge pihustage põlemisvõimelisi vedelikke.

### ⚠ OHT

#### Töö ilma joatoruta

Vigastusoht

Ärge käitage seadet kunagi ilma monteeritud joatoruta. Enne iga kasutamist kontrollige, kas joatoru on kindlalt paigas. Joatoru keermesliide peab olema kätugevusel kinni keeratud.

## **⚠ OHT**

### **Kõrgsurve veejuga**

#### **Vigastusohht**

Ärge kunagi fikseerige päästikut ja kinnitushooba akti-veeritud asendis.

Ärge kasutage kõrgsurvepüstolit, kui kinnitushoob on kahjustatud.

Lükake enne kõiki seadmel teostatavaid töid kõrgsurvepüstoli ohutuslukk ette.

Hoidke kõrgsurve-pesupüstolit ja joatoru mõlema käe-ga.

## **TÄHELEPANU**

### **Töö tühja kütusepaagiga**

#### **Kütusepumba hävitamine**

Ärge käitage seadet kunagi tühja kütusepaagiga.

### **Kõrgsurvepüstoli avamine/sulgemine**

1. Kõrgsurvepüstoli avamine: Vajutage kinnitushooba ja päästikut.
2. Kõrgsurvepüstoli sulgemine: Laske kinnitushoob ja päästik lahti.

### **Düüsi vahetamine**

1. Lülitage seade välja ja vajutage kõrgsurvepüstolit, kuni seade on survevaba.
2. Kindlustage kõrgsurvepüstol, selleks lükake fikseerimisaste ette.
3. Vahetage düüs.

### **Seadme sisselülitamine**

1. Seadke seadmelüliti soovitud töörežiimi. Kontroll-lamp Käitusvalmidus põleb. Seade käivitub korraks ja lülitub välja kohe, kui töörohk on saavutatud.

#### **Märkus**

*Kui käituse ajal süttib pöörlemissoo-una kontroll-lamp, lülitage seade viivitamatult välja ja kõrvaldage rike, vt Abi rikete korral.*

2. Vabastage kõrgsurvepüstol lukustusest, lükates fikseerimisaste taha. Kõrgsurvepüstoli vajutamisel lülitub seade uuesti sisse.

#### **Märkus**

*Kui kõrgsurvedüüsid ei välju vett, siis eemaldage pumbast õhk. Rikete korral vaadake abi - seade ei tekita survet.*

### **Puhastustemperatuuri seadistamine**

- 30 °C kuni 98 °C: Puhastage kuuma veega.
  - 100 °C kuni 150 °C: Puhastage auruga.
1. Seadistage seadmelüliti soovitud temperatuurile.
  2. Auruga käitamisel: Asendage kõrgsurvedüüs (roostevaba teras) aurudüüsiga (messing) (vt Käitamine auruga).

### **Töörõhu ja edastuskoguse seadistamine**

#### **Pumbaüksuse rõhu/koguse regulaator**

1. Reguleerimispidli keeramine päripäeva: Töörõhu suurendamine (MAX).
2. Reguleerimispidli keeramine vastupäeva: Töörõhu vähendamine (MIN).

#### **Rõhu/koguse regulaator kõrgsurvepüstolil**

## **⚠ OHT**

### **Oht lahtise joatoru tõttu**

#### **Vigastusohht**

Pöörake rõhu / koguse regulaatori seadistamisel silmas, et joatoru keermesliide ei vabaneks.

## **Märkus**

*Pikaajaliseks vähendatud rõhuga töötamiseks seadistage rõhk pumbaüksuse rõhu/koguse regulaatoril.*

1. Seadistage seadmelüliti max 98 °C peale.
2. Seadistage töörohk pumbaüksuse rõhu/koguse regulaatoril maksimaalsele väärtusele.
3. Seadistage töörohk ja edastuskoguse rõhu/koguse regulaatori keeramisega (astmeteta) kõrgsurvepüstolil (+/-).

### **Käitamine puhastusvahendiga**

- Keskkonna kaitsmiseks kasutage puhastusvahendeid säästlikult.
- Puhastusvahend peab olema puhastatavale pinnale sobiv.

#### **Märkus**

*Juhtpaneeli juhtväärtused kehtivad maksimaalse töörohku kohta.*

#### **Märkus**

*Kui puhastusvahendit soovitakse imeda sisse välisest mahutist, siis juhtige puhastusvahendi imivoolik läbi süvendi väljapoole.*

1. Seadistage puhastusvahendi kontsentratsioon puhastusvahendi doseerimisventiiliga vastavalt tootja juhisteile.

### **Puhastamine**

#### **Märkus**

*Suunake kõrgsurvejuga puhastatavale objektile kõigepealt alati suuremalt kauguselt, et vältida liiga suurest rõhust tingitud kahjustusi.*

1. Seadistage töörohk, puhastustemperatuur ja puhastusvahendi kontsentratsioon vastavalt puhastatavale pinnale.

### **Soovitatav puhastusmeetod**

1. Lahustage mustus: Pihustage pesuvahendit peale säästlikult ja laske sellel 1...5 minutit mõjuda, kuid ärge laske ära kuivada.
2. Eemaldage mustus: Loputage vabanenud mustus kõrgsurvejoaga maha.

### **Käitamine külma veega**

Kerge määrdumise eemaldamiseks ja loputamiseks, nt aiatööriistad, terrass, tööriistad.

1. Seadistage töörohku vastavalt vajadusele.

### **Ökotase**

Seade töötab kõige ökonoomsemas temperatuurivahemikus (max 60 °C).

### **Käitamine kuuma vee/auruga**

#### **Soovitatavad puhastustemperatuurid**

- 30-50 °C: Kerge mustus
- Max 60 °C: Valku sisaldav mustus, nt toiduainetööstuses
- 60-90 °C: Autode puhastamine, masinate puhastamine
- 100-110 °C: Eemaldamine, tugevalt rasvane mustus
- Kuni 140 °C: Täitematerjalide ülesulatamine, fassaadide osaline puhastamine

#### **Käitamine kuuma vee**

## **⚠ OHT**

### **Kuum vesi**

#### **Kõrvetusohht**

*Vältige kokkupuudet kuuma veega.*

1. Seadistage seadmelüliti soovitud temperatuurile.

## Käitamine auruga

### ⚠ OHT

#### Kuum aur

#### Kõrvetusohut

Töotemperatuuril üle 98 °C ei tohi tööõhk ületada 3,2 MPa (32 baari).

Seetõttu tuleb tingimata rakendada järgmised meetmed:

1. Asendage kõrgsurvedüüs (roostevaba teras) aurudüüsiga (messing, detaili nr vt Tehnilised andmed).
2. Avage kõrgsurvepüstolil olev rõhu/koguse regulaator täielikult, + suunas kuni piirikuni.
3. Seadistage tööõhk pumbaüksuse rõhu/koguse regulaatoril minimaalsele väärtusele.
4. Seadke seadmelüliti vähemalt 100 °C peale.

## Käituse katkestamine

1. Kindlustage kõrgsurvepüstol, selleks lükake fikseerimisaste ette.

## Puhastusvahendiga käitamise järel

1. Seadke puhastusvahendi doseerimisventiil „0“ peale.
2. Seadke seadmelüliti astmele 1 (käitus külma vee-ga).
3. Loputage seadet avatud kõrgsurvepüstoliga vähemalt 1 minut.

## Seadme väljalülitamine

### ⚠ OHT

#### Oht kuuma vee või auru tõttu

#### Kõrvetusohut

Pärast kuuma vee või auruga käitamist tuleb seadet käitada jahutamiseks vähemalt 2 minutit avatud püstoli korral külma veega.

1. Sulgege vee pealevool.
2. Avage kõrgsurve-pesupüstol.
3. Lülitage pump seadmelülitist sisse ja laske 5-10 sekundit töötada.
4. Sulgege kõrgsurvepüstol.
5. Seadke seadmelüliti „0“ peale.
6. Tõmmake võrgupistik pistikupesast välja ainult kui-vade kätega.
7. Eemaldage veeühendus.
8. Vajutage kõrgsurvepüstolit, kuni seade on surveva-ba.
9. Kindlustage kõrgsurvepüstol, lükates fikseeri-misastme ette.

## Seadme hoidmine

#### Märkus

Ärge painutage kõrgsurvevoolikut ega elektrijuhet.

1. Fikseerige joatoru seadmekatte hoidikus.
2. Rullige kõrgsurvevoolik ja elektrijuhe peale ja riputa-ge hoidikutesse.
3. Voolikutruumlga seade: Sirutage kõrgsurvevoolik enne kerimist välja.
4. Voolikutruumlga seade: Vabastage voolikutrummel lukustusest, tõmmates kõrgsurvevoolikust ja lastes kõrgsurvevoolikul aeglaselt peale kerida. Kontrolli-ge pealekerimiskiirust, hoides voolikut kõvasti kinni.

## Külmumiskaitse

### TÄHELEPANU

#### Külmaoht

Seadme hävimine külmunud vee tõttu

Hoidke seadet, mis pole täielikult veest tühjendatud, külmumiskindlas kohas.

Kaminaga ühendatud seadmete puhul tuleb silmas pi-dada sisenevat külma õhku.

### TÄHELEPANU

#### Kamina kaudu sisenev külm õhk

#### Kahjustusohut

Kui läiitemperatuur on alla 0 °C, lahutage seade kami-nast.

1. Kui külmumiskindel ladustamine pole võimalik, siis pange seade seisma.

## Seismapanek

Pikemate käituspauside korral või kui külmumiskindel ladustamine pole võimalik:

1. Tühjendage puhastusvahendi paak.
2. Laske vesi välja.
3. Loputage seade antifriisiga läbi.

## Vee väljalaskmine

1. Keerake lahti vee pealevooluvoolik ja kõrgsurve-voolik.
2. Keerake katla põhjas olev pealevoolujuhe lahti ja laske küttepoolil tühjendada.
3. Laske seadmel maksimaalselt 1 minut töötada, kuni pump ja torustikud on tühjad.

## Seadme läbiloputamine antifriisiga

#### Märkus

Järgige antifriisi tootja käsitsemiseeskirju.

1. Valage laiatarbe antifriis ujukimahutisse.
2. Lülitage seade (ilma põletita) sisse ja laske nii kaua töötada, kuni seade on täielikult läbi loputatud.

See tagab ka teatud korrosioonikaitse.

## Transport

### TÄHELEPANU

#### Asjatundmatu transportimine harklaaduriga

#### Kahjustusohut

Pidage harklaaduriga transportimisel silmas seadme väljajoondust.

#### Joonis M

### TÄHELEPANU

#### Sobimatu transport

#### Kahjustusohut

Kaitske kõrgsurve-pesupüstoli päästikut kahjustuste eest.

### ⚠ ETTEVAATUS

#### Kaalu eiramine

#### Vigastus- ja kahjustusohut

Pidage transportimisel silmas seadme kaalu.

1. Kindlustage seade sõidukites transportimisel vasta-valt kehtivatele määrustele libisemise ja ümberkuk-kumise vastu.

## Ladustamine

### ⚠ ETTEVAATUS

#### Kaalu eiramine

#### Vigastus- ja kahjustusohut

Pidage ladustamisel silmas seadme kaalu.

## Jooksevremont ja hooldus

### ⚠ OHT

#### Soovimatult töötav seade, voolujuhtivate osade puutumine

Vigastusohht, elektriohk

Lülitage enne seadmel tehtavaid töid seade välja.

Tõmmake võrgupistik välja.

1. Sulgege vee pealevool.
2. Avage kõrgsurve-pesupüstol.
3. Lülitage pump seadmelülitist sisse ja laske 5-10 sekundit töötada.
4. Sulgege kõrgsurvepüstol.
5. Seadke seadmelüliti „0“ peale.
6. Tõmmake võrgupistik pistikupesast välja ainult kuivade kätega.
7. Eemaldage veeühendus.
8. Vajutage kõrgsurvepüstolilt, kuni seade on survevaba.
9. Kindlustage kõrgsurvepüstol, lükates fikseerimisastme ette.
10. Laske seadmel maha jahtuda.

#### Ohutusala ülevaatus / hooldusleping

Oma edasimüüjaga saate Te kokku leppida regulaarse ohutusala ülevaatusse või sõlmida hoolduslepingu. Palun laske ennast nõustada.

#### Hooldusintervallid

##### Iga nädal

### TÄHELEPANU

#### Piimjas õli

Seadmekahjustus

Kui õli on piimjas, informeerige viivitamatult volitatud klienditeenindust.

1. Puhastage veeühenduses olevat sõela.
2. Puhastage peenfilter.
3. Puhastage põletusaine sõel.
4. Kontrollige õlitaset.

##### Iga kuu

1. Puhastage puhastusaine- ja imivooliku filter.

#### Iga 500 töötunni järel, vähemalt üks kord aastas

1. Vahetage õli.
2. Laske seadme hooldus läbi viia klienditeenindusel.

#### Hiljemalt iga 5 aasta järel korduvalt

1. Teostage survekatse vastavalt tootja spetsifikatsiooni-idele.

#### Hooldustööd

Varu-kõrgsurvevooliku paigaldamine (ainult HDS MXA/SXA)

### ⚠ HOIATUS

#### Vigastusohht

Voolikutrummel võib fikseeringu vabastamisel ootamatult kiiresti pöördeda.

Järgige hoolikalt järgmisi samme ja kinnitage voolikutrummel vastavalt kirjeldusele.

#### Märkus

Selle seadme jaoks sobivad ainult "Ultra Guard" kõrgsurvevoolikud.

1. Tõstke voolikutrumli kaas lameda peaga kruvikeeraja abil maha.  
**Joonis N**
2. Rullige kogu kõrgsurvevoolik voolikutrumli maha.

3. Pistke sisekuuskantvõti SW 10 läbi korpuses oleva kuusnurkse ava. Pistke võti nii kaugele, kuni voolikutrummel on blokeeritud.

#### Joonis O

#### Joonis P

4. Keerake 2 polti välja.

#### Joonis Q

5. Võtke voolikustopper kõrgsurvevoolikult ära.

6. Tõmmake turvakonks välja.

#### Joonis R

7. Tõmmake kõrgsurvevoolik voolikuühendusest välja.
8. Juhtige uus kõrgsurvevoolik läbi vooliku juhtrullide ja pistke voolikuühendusse. Pidage silmas voolikutrumli pöörlemisruudu.
9. Pistke turvakonks voolikuühendusse.

#### Joonis S

10. Kontrollige, kas kõik alusseidid asetsevad turvakonksu taga.
11. Paigaldage voolikustopper kõrgsurvevooliku teise otsa. Kaugus vooliku otsast umbes 1 m (kõrgsurvepüstolini).
12. Ühendage seade vee- ja vooluvarustusega, võtke kasutusele ja kontrollige ühenduse tihedust.
13. Pingutage voolikut ja hoidke seda pingul. Kui voolik on pingul, tõmmake sisekuuskantvõti välja.
14. Vabastage voolikutrummel lukustusest, tõmmates kõrgsurvevoolikust ja lastes kõrgsurvevoolikul aeglaselt peale kerida. Kontrollige pealekerimiskiirust, hoides voolikut kõvasti kinni.
15. Paigaldage uuesti kaas.

#### Sõela puhastamine veeühenduses

1. Võtke sõel välja.
2. Puhastage sõela vees.
3. Pange sõel uuesti sisse.

#### Peenfiltri puhastamine

1. Tehke seade survevabaks.
2. Keerake pumbapeas olev peenfilter maha.
3. Demonteerige peenfilter ja võtke filtersüdamik välja.
4. Puhastage filtersüdamikku puhta vee või suruõhuga.
5. Pange kokku vastupidises järjekorras.

#### Põletusainesõela puhastamine

1. Kloppige põletusainesõel puhtaks. Ärge laske põletusainel seejuures sattuda keskkonda.

#### Puhastusvahendi-imivoolikul asuva filtri puhastamine

1. Tõmmake puhastusvahendi-imiotsik välja.
2. Puhastage filter vees.
3. Pange filter uuesti sisse.

#### Õli vahetamine

Õlisorti ja kogust vt tehnilistest andmetest.

1. Pange valmis kogumisnõu u 1 liitri õli jaoks.
2. Tõstke kinnitusklamber lameda peaga kruvikeeraja abil välja ja tõmmake õli väljalaskekruvi välja.
3. Laske õli kogumismahutisse.

#### Märkus

Utiliseerige vana õli keskkonnasäästlikult või viige see volitatud kogumispunkti.

4. Lükake õli äravoolukork tagasi sisse ja kinnitage see kaitsekambriga.
5. Valage uus õli aeglaselt kuni õlimahuti „MAX“ märgistuseni sisse. Õhumullid peavad saama välja pääseda.

#### Joonis T

## Abi rikete korral

### ⚠ OHT

#### Soovimatult töötav seade, voolujuhtivate osade puutumine

Vigastusohk, elektrilöök

Lülitage enne seadmel tehtavaid töid seade välja. Tõmmake võrgupistik välja.

#### Pöörlemissuuna kontroll-lamp põleb

1. Vahetage seadme pistiku poolused.

#### Joonis U

#### Käitusvalmiduse kontroll-lamp kustub või seade ei tööta

Võrgupinge puudub

1. Kontrollige võrguühendust ja toitetorustikku.

#### Teeninduse kontroll-lamp vilgub 1x

Veepuudus

1. Kontrollige võrguühendust ja toitetorustikke.

Leke kõrgsurvesüsteemis

1. Kontrollige kõrgsurvesüsteemi ja ühenduste tiheidust.

#### Teeninduse kontroll-lamp vilgub 2x

Viga pingearustuses või mootori voolutarve liiga suur

1. Kontrollige võrguühendust ja võrgukaitsmeid.
2. Teavitage klienditeenindust.

#### Hoolduse kontroll-lamp vilgub 3 x

Mootor ülekoormatud/ülekuumenenud

1. Seadke seadmelüliti „0“ peale.
2. Laske seadmel maha jahtuda.
3. Lülitage seade sisse.

Rike tekib korduvalt

1. Teavitage klienditeenindust.

#### Hoolduse kontroll-lamp vilgub 4 x

Heitgaasi temperatuuripiiraja on vallandunud

1. Seadke seadmelüliti „0“ peale.
2. Laske seadmel maha jahtuda.
3. Lülitage seade sisse.

Rike tekib korduvalt

1. Teavitage klienditeenindust.

#### Teeninduse kontroll-lamp vilgub 5x

Reed lüliti on veepuuduse kaitsmesse kleepunud või magnetkolb kiilub kinni

1. Teavitage klienditeenindust.

#### Teeninduse kontroll-lamp vilgub 6x

Leegiandur on põleti välja lülitatud

1. Teavitage klienditeenindust.

#### Kütuse kontrolltuli süttib

Kütusepaak on tühi

1. Täitke põletusainega.

#### Süsteemihoolitsuse kontroll-lamp põleb

Süsteemihoolitsuse paak on tühi

1. Täitke süsteemihoolitsuse paak.

#### Seadmes ei teki rõhku

Õhk süsteemis

1. Eemaldage pumbast õhk:
  - a Seadke puhastusvahendi doseerimisventiil „0“ peale.
  - b Avatud kõrgsurvepüstoli korral lülitage seade mitu korda seadmelüliti abil sisse ja välja.
  - c Keerake pumbaüksuse rõhu/koguse regulaator avatud kõrgsurvepüstoli korral lahti ja kinni.

#### Märkus

Kõrgsurvevooliku demonteerimisega kõrgrõhuhühenduselt kiirendatakse õhueemaldusprotsessi.

2. Vajaduse korral lisage puhastusvahendit.

3. Kontrollige ühendusi ja torustikke.

Rõhk on seadistatud väärtusele MIN

1. Seadke rõhk MAX peale.

Veehenduses/peenfiltris olev sõel määrdunud

1. Puhastage sõel.
2. Puhastage peenfilter, vajadusel vahetage välja.

Veel juurdevoolu maht on liiga väike

1. Kontrollige vee juurdevoolu mahtu (vt „Tehnilised andmed“).

#### Seade lekib, seadme põhjast tilgub vett

Pump lekib

1. Tugevama lekke korral laske klienditeenindusel seadet kontrollida.

#### Märkus

Lubatud on 3 tilka minutis.

#### Seade lülitub suletud kõrgsurvepüstoli korral

#### jooksvat sisse ja välja

Leke kõrgsurvesüsteemis

1. Kontrollige kõrgsurvesüsteemi ja ühenduste tiheidust.

#### Seade ei ima puhastusvahendit

1. Laske seadmel töötada, kui puhastusvahendi doseerimisventiil on avatud ja vee juurdevool suletud, kuni ujukimahuti on tühjaks imetud ja rõhk langeb väärtusele „0“.

2. Avage uuesti vee juurdevool.

Kui pump ei ime ikka veel puhastusvahendit sisse, võib sellel olla järgmisi põhjuseid:

Puhastusvahendi-imivoolikul asuv filter määrdunud

1. Puhastage filtrit.

Tagasilöögiventiil kleepunud

1. Tõmmake puhastusvahendi voolik ära ja vabastage tagasilöögiventiil nüri esemega.

#### Põleti ei sütti

Kütusepaak on tühi

1. Täitke põletusainega.

Veepuudus

1. Kontrollige võrguühendust ja toitetorustikke.

Kütusefilter määrdunud.

1. Vahetage põletusainefiltrit.

Süütesäde puudub

1. Kui kütuse ajal ei ole süütesäde läbi vaateklaasi nähtav, siis laske klienditeenindusel seadet kontrollida.

#### Kuuma veega käitamisel ei saavutata seatud temperatuuri

Töörõhk/manustamiskivi on liiga kõrge

1. Vähendage pumbaüksuse rõhu/koguse regulaatoril töörõhku/edastuskogust.

Tahmane küttepool

1. Laske klienditeenindusel seade tahmast puhastada.

### Klienditeenindus

Kui riket ei saa kõrvaldada, tuleb seade üle kontrollida klienditeenindusel.

### Garantii

Igas riigis kehtivad meie volitatud müügiesindaja antud garantiitingimused. Seadmel esinevad mistahes rikked kõrvaldame garantiiajal tasuta, kui põhjuseks on materjali- või tootmisviga. Garantiijuhtumil pöörduge ostu tõendava dokumendiga oma edasimüüja või lähima volitatud klienditeeninduse poole. (Aadressi vt tagaküljelt)

## Tarvikud ja varuosad

### Märkus

Kui seade on ühendatud kaminaga või kui seadete pole näha, soovitame paigaldada leegimonitori (lisavarustus).

Kasutage ainult originaaltarvikuid ja originaalvaruosi, mis tagavad seadme ohutu ja häireteta käituse.

Tarvikute ja varuosade kohta leiate teavet aadressilt [www.kaercher.com](http://www.kaercher.com).

## EL vastavusdeklaratsioon

Käesolevaga deklareerime, et alljärgnevalt nimetatud masin vastab oma kontseptsiooni ja koosteliigi põhjal ning meie poolt turule viidud teostuses EL direktiivide asjaomastele põhilistele ohutus- ja tervisenõuetele. Masinal meiega kooskõlastamata muudatuste teostamisel kaotab käesolev deklaratsioon kehtivuse.

Toode: Kõrgsurvepesur

Tüüp: 1.071-xxx

### Asjaomased EL direktiivid

2000/14/EÜ

2006/42/EÜ (+2009/127/EÜ)

2009/125/EÜ

2011/65/EL

2014/30/EL

2014/53/EL

2014/68/EL

### Koostesõlme kategooria

II

### Vastavusmenetlus

Moodul H

### Küttespiraal

Vastavushindamise moodul H

### Juhtplokk

Vastavushindamise moodul H

### Erinevad torustikud

Vastavushindamine art. 4 lõige 3

### Kohaldatud ühtlustatud normid

EN IEC 63000: 2018

EN 55014-1: 2017 + A11: 2020

EN 55014-2: 2015

EN 60335-1

EN 60335-2-79

EN 61000-3-2: 2014

EN 62233: 2008

HDS 9/20-4, HDS 10/21-4, HDS 12/18-4:

EN 61000-3-3: 2013

HDS 13/20-4:

EN 61000-3-11: 2000

### Kohaldatud määrus(ed)

(EL) 2019/1781

### Kohaldatud spetsifikatsioonid:

Tuginedes AD 2000-le

Tuginedes TRD 801-le

### Teavitatud asutuse nimi:

#### 2014/68/EL

TÜV Rheinland Industrie Service GmbH

Am Grauen Stein

51105 Köln

Tunnusnr 0035

### Sertifikaadi nr:

01 202 111/Q-08 0003

### Kohaldatud vastavushindamismenetlus

2000/14/EÜ: Lisa V

### Helivõimsustase dB(A)

HDS 9/20-4

Mõõdetud: 74

Garanteeritud: 93

HDS 10/21-4

Mõõdetud: 74

Garanteeritud: 93

HDS 12/18-4

Mõõdetud: 74

Garanteeritud: 93

HDS 13/20-4

Mõõdetud: 74

Garanteeritud: 93

Allakirjutatud tegutsevad juhatase ülesandel ja volitusega.



H. Jenner

Chairman of the Board of Management



S. Reiser

Manager Regulatory Affairs & Certification

### Dokumentatsioonivolinik:

S. Reiser

Alfred Kärcher SE & Co. KG

Alfred-Kärcher-Str. 28 - 40

71364 Winnenden (Germany)

Tel: +49 7195 14-0

Faks: +49 7195 14-2212

Winnenden, 2022/10/01

## Tehnilised andmed

		HDS 9/20-4 M/MXA	HDS 10/21-4 M/MXA	HDS 12/18-4 S/SXA	HDS 13/20-4 S/SXA
<b>Elektriühendus</b>					
Võrgupinge	V	400	400	400	400
Faas	~	3	3	3	3
Võrgusagedus	Hz	50	50	50	50
Kaitseliik		IPX5	IPX5	IPX5	IPX5
Kaitseklass	I	I	I	I	I
Tarbitav võimsus	kW	7,0	8,0	8,0	9,5
Võrgukaitse (C-tüüpi, gL/gG)	A	16	16	16	25
Maksimaalselt lubatud võrgu impedants	$\Omega$				0.402
<b>Veevõtuühendus</b>					
Juurdevoolurõhk (maks.)	MPa (bar)	1,0 (10)	1,0 (10)	1,0 (10)	1,0 (10)
Juurdevoolu temperatuur (maks.)	$^{\circ}\text{C}$	30	30	30	30
Juurdevoolu kogus (min.)	l/h (l/min)	1200 (20)	1300 (21,7)	1400 (23,3)	1500 (25)
Sissevõtu kõrgus (maks.)	m	0,5	0,5	0,5	0,5
<b>Seadme võimsusandmed</b>					
Juurdevoolu kogus, vesi	l/h (l/min)	450-900 (7,5-15)	500-1000 (8,3-16,7)	500-1200 (8,3-20)	600-1300 (10-21,7)
Vee töösurve standardotsakuga	MPa (bar)	3-20 (30-200)	3-21 (30-210)	3-18 (30-180)	3-20 (30-200)
Liigse tööruhu kaitseklapp (maksimaalne)	MPa (bar)	24 (240)	24 (240)	24 (240)	24 (240)
Edastuskogus auruga töö	l/h (l/min)	350-420 (5,8-7,0)	380-480 (6,3-8,0)	430-500 (7,2-8,3)	485-648 (8,1-10,8)
Töörõhk aurudüüsisga auruga töö (max)	MPa (bar)	3,2 (32)	3,2 (32)	3,2 (32)	3,2 (32)
Aurudüüsi detaili nr		2.114-004.0 (40060)	2.114-006.0 (40070)	2.114-010.0 (40090)	2.114-011.0 (40100)
Kuuma vee töötemperatuur (maksimaalne)	$^{\circ}\text{C}$	98	98	98	98
Töötemperatuur auruga töö	$^{\circ}\text{C}$	155	155	155	155
Juurdevoolu kogus, puhastusvahend	l/h (l/min)	0-54 (0-0,9)	0-54 (0-0,9)	0-54 (0-0,9)	0-54 (0-0,9)
Põleti võimsus	kW	75	83	100	108
Kütteõli kulu (max)	kg/h	6,5	7,3	7,7	9,5
Kõrgsurvepüstoli tagasilöögiõid	N	50	57	63	72
Standarddüüsi suurus		047	052	S: 065, SXA: 068	S: 068, SXA: 070
<b>Mootmed ja kaalud</b>					
Tüüpiline töökaal (M/S)	kg	177	183	202	206
Tüüpiline töökaal (MXA/SXA)	kg	189	195	214	218
Pikkus x laius x kõrgus	mm	1330 x 750 x 1060	1330 x 750 x 1060	1330 x 750 x 1060	1330 x 750 x 1060
Kütusepaak	l	25	25	25	25
Puhastusvahendi paak	l	20+10	20+10	20+10	20+10
<b>Kõrgsurvepump</b>					
Õli kogus	l	1,0	1,0	1,0	1,0
Õlisort		SAE 90	SAE 90	SAE 90	SAE 90
<b>Põleti</b>					
Põletusaine		Kütteõli EL või diiselkütus	Kütteõli EL või diiselkütus	Kütteõli EL või diiselkütus	Kütteõli EL või diiselkütus
<b>Kindlakstehtud väärtused EN 60335-2-79 kohaselt</b>					
Helirõhutase $L_{pA}$	dB(A)	75	75	75	75
Ebakindlus $K_{pA}$	dB(A)	3	3	3	3
Helivõimsustase $L_{WA}$ + Ebakindlus $K_{WA}$	dB(A)	93	93	93	93
Labakäsi-käsivars vibratsiooniväärtus	$\text{m/s}^2$	3,7	4,6	4,6	4,6
Ebakindlus K	$\text{m/s}^2$	0,3	0,3	0,3	0,3

Erandi põhjus vastavalt määrusele (EL) 2019/1781 lisa I peatükile 2 (12): j)  
Õigus tehnilisteks muudatusteks.

## Saturs

Vispārīgas norādes.....	144
Apkārtējās vides aizsardzība.....	144
Pārskats par ierīcēm .....	144
Simboli uz ierīces .....	145
Noteikumiem atbilstoša ekspluatācija .....	145
Drošības norādes .....	145
Drošības ierīces .....	146
Ekspluatācijas uzsākšana .....	146
Apkalpošana.....	147
Transportēšana .....	149
Uzglabāšana .....	150
Kopšana un apkope .....	150
Palīdzība traucējumu gadījumā.....	151
Garantija.....	152
Piederumi un rezerves daļas.....	152
ES atbilstības deklarācija .....	152
Tehniskie dati.....	153

## Vispārīgas norādes



Pirms uzsākt ierīces lietošanu, izlasiet šīs instrukcijas oriģinālvalodā un pievienotās drošības norādes. Rīkojieties saskaņā ar tām.

Saglabājiet abus bukletus turpmākai lietošanai vai nākamajam īpašniekam.

- Neievērojot lietošanas instrukcijas un drošības norādes, var tikt radīti bojājumi ierīcei un apdraudējums ierīces lietotājam un citām personām.
- Ja konstatēts bojājums, kas radies transportēšanas laikā, nekavējoties informējiet izplatītāju.
- Izsaiņojot pārbaudiet iepakojuma saturu, vai netrūkst piederumu un vai nav bojājumu. Piegādes komplektāciju skatīt A attēlā.
- Sākot ar ekspluatācijas augstumu apm. 800 m virs jūras līmeņa, lūdzu, pazinieties ar savu izplatītāju, lai degļa iestatījumu pielāgotu augstumam un samazinātajam skābekļa saturam.

## Apkārtējās vides aizsardzība



Iepakojuma materiāli ir atkārtoti pārstrādājami.

Lūdzu, atbrīvojieties no iepakojuma videi draudzīgā veidā.



Elektriskās un elektroniskās ierīces satur vērtīgus pārstrādājamus materiālus un bieži vien tādas sastāvdaļas kā baterijas, akumulatorus vai eļļu, kuri neatbilstošas apstrādes vai nepareizas utilizācijas rezultātā var radīt potenciālu apdraudējumu cilvēku veselībai un apkārtējai videi. Tomēr šīs sastāvdaļas ir nepieciešamas ierīces pareizai darbībai. Ar šo simbolu marķētās ierīces nedrīkst izmest kopā ar sadzīves atkritumiem.

### Informācija par sastāvdaļām (REACH)

Pašreizējo informāciju par sastāvvielām atradīsiet: [www.kaercher.de/REACH](http://www.kaercher.de/REACH)

### Papildnorādes attiecībā uz apkārtējās vides aizsardzību

Lūdzu, neļaujiet motoreļļai, šķidrājam kurināmajam un benzīnam piesārņot vidi. Lūdzu, nepieļaut nonāksanu augsnē un veco eļļu utilizēt videi draudzīgā veidā.

## Pārskats par ierīcēm

### Ierīces apraksts

#### Attēls A

#### Attēls B

- ① Sūkņa bloka spiediena / apjoma regulēšana
- ② Manometrs
- ③ Augstspiediena pistoles novietne (abpusēja)
- ④ Ritentiņi ar stāvbremzi
- ⑤ Tīrīšanas līdzekļa iesūkšanas šļūtenes sprauga
- ⑥ Sistēmas kopšanas līdzekļa iepildīšanas atvere RM 110/RM 111
- ⑦ Ūdens pieslēgums ar sietu
- ⑧ Ūdens pieslēguma adapters
- ⑨ Augstspiediena šļūtene EASY!Lock
- ⑩ Strūklas caurule EASY!Lock
- ⑪ Augstspiediena sprausla (nerūsējošā tērauda)
- ⑫ Augstspiediena pieslēgums EASY!Lock
- ⑬ Elektroapgāde
- ⑭ Drošības svira
- ⑮ Sprūds
- ⑯ Salokāms nodalījums
- ⑰ Piederumu uzglabāšanas nodalījums (tikai HDS M/S)
- ⑱ Augstspiediena pistoles drošības fiksators
- ⑲ Augstspiediena pistole EASY!Force
- ⑳ Spiediena / apjoma regulēšana pie augstspiediena pistoles
- ㉑ Tīrīšanas līdzekļa dozēšanas vārsts
- ㉒ Vadības panelis
- ㉓ Strūklas caurules nolikšanas vieta
- ㉔ Šļūtenes spoles savienojuma šļūtene (tikai HDS MXA/SXA)
- ㉕ Kāpšļa padziļinājums
- ㉖ 2. tīrīšanas līdzekļa uzpildes atvere
- ㉗ 1. tīrīšanas līdzekļa uzpildes atvere
- ㉘ Datu plāksnīte
- ㉙ Kabeļa turētājs
- ㉚ Degvielas uzpildes atvere
- ㉛ Degvielas siets
- ㉜ Skavas rokturis
- ㉝ Šļūtenes spole (tikai HDS MXA/SXA)
- ㉞ Pārsega aizdare
- ㉟ Ierīces pārsegs
- ㊱ Deglis
- ㊲ Strūklas caurules stiprinājums



- 38) Tīrīšanas līdzekļa iesūkšanas pretvārsts
- 39) Eļļas iztukšošanas aizbāznis ar fiksācijas skavu
- 40) Eļļas līmeņa rādītums
- 41) Eļļas tvertne
- 42) Pārplūdes vārsta spiediena slēdzis
- 43) Cilindra galvas spiediena slēdzis
- 44) Smalkais filtrs (ūdens)
- 45) Tīrīšanas līdzekļa 1. iesūkšanas šļūtene ar filtru
- 46) Tīrīšanas līdzekļa 2. iesūkšanas šļūtene ar filtru
- 47) Zema līmeņa sensors
- 48) Degvielas filtrs
- 49) Degļa ventilators
- 50) Degvielas sūknis
- 51) Degvielas magnētiskais vārsts
- 52) Ūdens iztrūkuma drošinātājs
- 53) Pludiņa tvertne
- 54) Sistēmas kopšanas līdzekļa tvertne

### Vadības panelis

#### Attēls C



0 = Izslēgts

- 1) Ierīces slēdzis
- 2) Darba režīms: Eksploatācija ar auksto ūdeni
- 3) Darba režīms: Eksploatācija ar karsto ūdeni (e = "Eco" pakāpe, karstais ūdens maks. 60 °C)
- 4) Darba režīms: Eksploatācija ar tvaiku
- 5) QR kods informācijai
- 6) Rotācijas virziena kontrollampīņa
- 7) Apkopes kontrollampīņa
- 8) Darbgatavības kontrollampīņa
- 9) Degvielas kontrollampīņa
- 10) Sistēmas kopšanas līdzekļa kontrollampīņa

### Krāsu marķējums

- Tīrīšanas procesa vadības elementi ir dzelteni.
- Apkopes un servisa vadības elementi ir gaiši pelēki.

### Simboli uz ierīces




	Nevērsiet augstspiediena strūklu pret personām, dzīvniekiem, aktīvu elektrisko aprīkojumu vai pašu ierīci. Aizsargāt ierīci pret salu.
	Bīstams elektriskais spriegums. Darbības pie elektroiekārtas drīkst veikt tikai elektriķi vai pilnvaroti speciālisti.



Indiģu dūmgāzu radīti draudi veselībai. Neieelpojiet dūmgāzes.



Apdedzināšanās risks, ko rada karstas virsmas.

	Savainojumu draudi! Aizliegts ievietot rokas.
	
	QR kods informācijai

### Noteikumiem atbilstoša eksploatācija

Izmantot ierīci tikai, piem., mašīnu, transportlīdzekļu, būvju, darbarīku, fasāžu, terašu un dārza iekārtu tīrīšanai.

#### **⚠ BĪSTAMI**

**Izmantošana degvielas uzpildes stacijās vai citās bīstamās vietās**

Savainošanās risks

LevĀrojiet attiecīgos drošības noteikumus.

#### **Norādījumi**

Neļaut notekūdeņiem, kas satur minerāleļļu, nokļūt augsnē, ūdeņos vai kanalizācijas sistēmā. Tāpēc motora mazgāšanu vai apakšu mazgāšanu veiciet tikai piemērotās vietās ar eļļas uztvērēju.

### Ūdens apgādes robežvērtības

#### **IEVĒRĪBAI**

##### **Nefīrs ūdens**

Priekšlaicīgs nodilums vai nogulsnes ierīcē

Apgādājiet ierīci tikai ar tīru ūdeni vai otrreiz pārstrādātu ūdeni, kas nepārsniedz robežvērtības.

Ūz ūdens apgādi attiecas turpmākās robežvērtības:

- pH vērtība: 6,5-9,5
- Elektrības vadītspēja: tīra ūdens vadītspēja + 1200 μS/cm, maksimālā vadītspēja 2000 μS/cm
- Nosēdināmās vielas (parauga tilpums 1 l, noslāņošanās laiks 30 minūtes): < 0,5 mg/l
- Filtrējamās vielas: < 50 mg/l, nekādu abrazīvo vielu
- Ogļūdeņraži: < 20 mg/l
- Hlorīds: < 300 mg/l
- Sulfāts: < 240 mg/l
- Kalcījs: < 200 mg/l
- Kopējā cietība: < 28 °dH, < 50° TH, < 500 ppm (mg CaCO<sub>3</sub>/l)
- Dzelzs: < 0,5 mg/l
- Mangāns: < 0,05 mg/l
- Varš: < 2 mg/l
- Aktīvais hlors: < 0,3 mg/l
- Brīvs no sliktām smakām

### Drošības norādes

Ūz iekārtu attiecas turpmākās drošības norādes:

- levĀrojiet valstī spēkā esošos noteikumus attiecībā uz šķidruma smidzinātājiem.
- levĀrojiet valstī spēkā esošos noteikumus attiecībā uz negadījumu novēršanu. Šķidruma smidzinātājus nepieciešams regulāri pārbaudīt un pārbauzu rezultātus fiksēt rakstu formā.

- Ņemiet vērā, ka iekārtas sildes elements ir uzskatāms par sadedzināšanas iekārtu. Sadedzināšanas iekārtas regulāri jāpārbauda atbilstoši valstī spēkā esošajiem piekritīgajiem noteikumiem.
- Atbilstoši valstī spēkā esošajiem noteikumiem, izmantojot iekārtu komerciālos nolūkos, to pirmajā lietošanas reizē drīkst ekspluatēt tikai autorizēta persona. KÄRCHER to ir izdarījis jau jūsu vietā, kas arī ir apliecināts ar attiecīgajiem dokumentiem. Ja nepieciešams, šos dokumentus varat pieprasīt savam KÄRCHER tirdzniecības pārstāvim. Pieprasot dokumentāciju, lūdzu, sagatavojiet iekārtas detaļas numuru un ražošanas identifikācijas numuru.
- Tāpat mēs atgādinām, ka saskaņā ar valstī spēkā esošajiem noteikumiem iekārtu atkārtoti jāpārbauda autorizētai personai. Šajā sakarā lūdzam vērsties vērsieties pie sava KÄRCHER tirdzniecības pārstāvja.
- Aizliegts veikt jebkāda veida izmaiņas pašā iekārtā vai tās piederumos.

## Drošības ierīces

Drošības ierīces kalpo lietotāja aizsardzībai un tās nedrīkst deaktivizēt vai apiet to funkciju.

### Pārplūdes vārsts ar 2 spiediena slēdzīem

- Samazinot ūdens daudzumu ar sūkņa galvas vai ar augstspiediena pistoles spiediena / apjoma regulēšanas starpniecību, pārplūdes vārsts atveras un daļa ūdens atkal ieplūst sūkņa iesūkšanas pusē.
- Ja augstspiediena pistole tiek aizvērta tā, ka viss ūdens atkal ieplūst sūkņa iesūkšanas pusē, pārplūdes vārsta spiediena slēdzis izslēdz sūkni.
- Ja augstspiediena pistole atkal tiek atvērta, spiediena slēdzis ar cilindra galvas starpniecību atkal ieslēdz sūkni.
- Pārplūdes vārsts ir rūpnīcā iestatīts un noslēgts ar plombu. Iestatījumu veic tikai klientu serviss.

### Drošības vārsts

- Drošības vārsts atveras, ja ir bojāts pārplūdes vārsts vai spiediena slēdzis.
- Drošības vārsts ir rūpnīcā iestatīts un noslēgts ar plombu. Iestatījumu veic tikai klientu serviss.

### Ūdens iztrūkuma drošinātājs

Ūdens iztrūkuma drošinātājs novērš degļa ieslēgšanas ūdens iztrūkuma gadījumā.

### Dūmgāzu temperatūras ierobežotājs

Dūmgāzu temperatūras ierobežotājs izslēdz ierīci, ja ir sasniegta pārāk augsta dūmgāzu temperatūra.

## Ekspluatācijas uzsākšana

### ⚠ BRĪDINĀJUMS

#### Bojātī komponenti

#### Savainošanās risks

Pārliecinieties, lai ierīce, papildpiederumi, pievadī un pieslēgumi būtu nevainojamā stāvoklī. Ja stāvoklis nav ideāls, ierīci nedrīkst lietot.

1. Nofiksēt stāvbremzi.

### Skavas roktura uzstādīšana

## IEVĒRĪBAI

### Nepareizas montāžas radīts apdraudējums

#### Bojājumu risks

Kad strāvas padeves kabelis tiek ielikts labā roktura kabēļa vadotnē, pārliecinieties, ka kabelis nav bojāts.

1. Uzstādiet rokturi, ievērojot skrūvju pievilkšanas griezes momentu (6,5-7,0 Nm).

#### Attēls D

### Rīteņu dekoratīvo disku nostiprināšana

1. Nostiprināt rīteņu dekoratīvos diskus.

#### Attēls E

### Šūtenes spoles uzstādīšana (tikai HDS M/S)

1. Uzglabāšanas nodalījuma vāku atveriet vertikāli uz augšu un noņemiet to.

#### Attēls F

2. Izvelciet atveramo nodalījumu.
3. Atbloķējiet uzglabāšanas nodalījumu no apakšas, izmantojot 2 fiksejošos aizbīdņus, un izvelciet to uz augšu.

#### Attēls G

4. Aizveriet atveramo nodalījumu.
5. Šūtenes spoli ievietojiet abās vadotnēs, ļaujiet tai lēni slīdēt uz leju un nofiksējiet to vietā.

#### Attēls H

6. Uzstādiet šūtenes spoles savienojošo šūteni pie ierīces augstspiediena pieslēguma.

### Augstspiediena pistoles, strūklas caurules, sprauslas un augstspiediena šūtenes montāža

Ierīce ar ANTI!Twist: Piestipriniet dzelteno augstspiediena šūtenes savienojumu augstspiediena pistolei.

#### Norādījums

*EASY!Lock sistēmas ātrā savienojuma vītne nodrošina ātru un drošu komponentu savienojumu tikai ar vienu apgriezieni.*

1. Strūklas cauruli savienojiet ar augstspiediena pistoli un savienojumu pievelciet ar roku (EASY!Lock).

#### Attēls I

2. Uzspraudiet augstspiediena sprauslu uz strūklas caurules.
3. Uzskrūvējiet uznavuzgriezni un pievelciet ar roku (EASY!Lock).
4. Ierīce bez šūtenes uztīšanas spoles: Savienojiet ierīces augstspiediena šūteni ar augstspiediena pistoli un augstspiediena pieslēgumu un pievelciet ar roku (EASY!Lock).
5. Ierīce ar šūtenes uztīšanas trumuli: Augstspiediena šūteni savienojiet ar augstspiediena pistoli un savienojumu pievelciet ar roku (EASY!Lock).

## IEVĒRĪBAI

### Sarullēta augstspiediena šūtene

#### Bojājumu risks

*Pirms darbu uzsākšanas pilnībā notīr augstspiediena šūteni.*

### Sistēmas kopšana

#### Sistēmas kopšanas noteikšana

#### Norādījums

*RM 110 cieta ūdens gadījumā novērš apkures serpentīncaurules apkaļķošanas.*

#### Norādījums

*RM 111 mīksta ūdens gadījumā atbalsta sūkņa uzturēšanu un aizsargā pret melnā ūdens veidošanos.*

Ūdens cietība (° dH)	Piemērojamie sistēmas uzturēšanas pasākumi
< 3	RM 111
>3	RM 110

1. Nosakiet vietējo ūdens cietību caur vietējo piegādes uzņēmumu vai ar cietības testeri (pasūtījuma numurs 6.768-004.0).

### Sistēmas kopšanas līdzekļa papildināšana

#### Norādījumi

Sistēmas kopšanas līdzekļa paraugs ir iekļauts piegādes komplektācijā.

- Sistēmas kopšanas līdzeklis novērš serpentincaurules apkalpošanos, strādājot ar kalķainu ūdensvada ūdeni. Tas tiek mazās devās pievienots pieplūdei pludiņa tvertnē.
  - Rūpnicā deva ir iestatīta uz vidēju ūdens cietību.
1. Papildināt sistēmas kopšanas līdzekli.

### Degvielas uzpilde

#### ⚠ BĪSTAMI

##### Nepiemērota degviela

Sprādzienbīstamība

Iepildiet tikai dižēļdegvielu vai vieglo mazutu. Nepiemērotas degvielas, kā, piemēram, benzīnu izmantot nedrīkst.

#### IEVĒRĪBA

##### Darbība ar tukšu degvielas tvertni

Degvielas sūkņa sabojāšana

Nekad nedarbiniet ierīci ar tukšu degvielas tvertni.

1. Atvērt tvertnes noslēgu.
2. Uzpildiet degvielu.
3. Aizvērt tvertnes vāciņu.
4. Noslaucīt pārplūdušo degvielu.

### Tīrīšanas līdzekļa uzpilde

#### ⚠ BĪSTAMI

##### Nepiemēroti tīrīšanas līdzekļi

Savainošanās risks

Izmantot tikai KÄRCHER produktus.

Nekāda gadījumā neiepildīt šķīdināšanas līdzekļus (piem., benzīnu, acetonu, šķīdinātāju).

Izvairīties no saskares ar acīm un ādu.

Ievērot tīrīšanas līdzekļa ražotāja norādes par drošību un izmantošanu.

#### Norādījumi

Kärcher piedāvā individuālu tīrīšanas un kopšanas līdzekļu klāstu. Jūsu izplatītājs labprāt sniegs Jums padomu.

1. Uzpildīt ar tīrīšanas līdzekli.

### Ūdens pieslēgums

- Pieslēguma vērtības, skatīt "Tehniskie dati".

#### Norādījumi

Pieplūdes šļūtene nav iekļauta piegādes komplektācijā.

1. Padeves šļūteni (minimālais garums 7,5 m, minimālais diametrs 3/4") ar ūdens pieslēguma adaptera starpniecību pieslēgt pie ierīces ūdens pieslēguma un ūdens padeves (piem., ūdens krāna).
2. Atvērt ūdens padevi.

### Ūdens iesūkšana no tvertnes

#### ⚠ BĪSTAMI

##### Šķīdinātājus saturošu šķidrums vai dzeramā ūdens iesūkšana

Savainošanās un sabojāšanas risks, dzeramā ūdens piesaņojums

Nekad neiesūciet šķidrumus, kas satur šķīdinātājus, piemēram, krāsu atšķaidītāju, benzīnu, eļļu vai nefiltrētu ūdeni. Ierīces blīvējumi nav izturīgi pret šķīdinātājiem. Izmidinātāji šķīdinātāji ir viegli uzliesmojoši, sprādzienbīstami un toksiski.

Nekad neiesūciet ūdeni no dzeramā ūdens tvertnēm.

Ja ierīcei ir jāiesūc ūdeni no ārējās tvertnes, jāveic šādas modifikācijas:

1. Atvērt sistēmas kopšanas līdzekļa uzpildes atveri.

#### Attēls J

2. Atskrūvēt un noņemt sistēmas kopšanas līdzekļa vāku.
3. Atvienojiet smalkā filtra ūdens savienojumu.
4. Atskrūvējiet smalko filtru uz sūkņa galvas.
5. Noņemt sistēmas kopšanas līdzekļa tvertni.

#### Attēls K

6. Atskrūvējiet pludiņa tvertnes augšējo pieplūdes šļūteni.

7. Pieslēdziet augšējo sūkņa galvas iepildes šļūteni.

#### Attēls L

8. Uzspraudiet mazgāšanas līdzekļa dozēšanas vārsta skalošanas līnijai aizbāzni.
9. Pieslēdziet sūkšanas šļūteni (diametrs vismaz 3/4 collas) ar ūdens pieslēguma filtru (papildpiederums).
10. Pieslēdziet iesūkšanas šļūteni ārējā ūdens avotā.

#### Norādījumi

Maksimālais sūkšanas augstums: 0,5 m

11. Līdz sūkns iesūc ūdeni: iestatiet sūkņa bloka spiediena / apjoma regulēšanu uz maksimālo vērtību un aizveriet tīrīšanas līdzekļa dozēšanas vārstu.
12. Veiciet demontāžu apgrieztā secībā. Pārlicinieties, ka ar sistēmas kopšanas līdzekļa tvertni nav saņemts magnētiskā vārsta vads.

### Strāvas pieslēgums

#### ⚠ BĪSTAMI

##### Nepiemēroti elektriskie pagarinātāji

Elektriskais trieciens

Āra apstākļos izmantojiet tikai tam piemērotus un atbilstoši marķētus elektrības pagarinājuma vadus ar pietiekamu vada šķērs griezumam.

Pārlicinieties, vai izmantotā pagarinātāja spraudnis un savienojums ir ūdensnecaurlaidīgi.

Vienmēr pilnībā notiniet pagarinātājus.

#### IEVĒRĪBA

##### Tīkla pretestības pārsniegšana

Īssavienojuma radīts elektriskās strāvas trieciens

Maksimāli pieļaujamā tīkla pretestība elektriskā pieslēguma punktā (skatīt "Tehniskie dati") nedrīkst tikt pārsniegta.

Neskaidribu gadījumā attiecībā uz Jūsu pieslēguma punkta tīkla pretestību, lūdzu, sazinieties ar savu enerģoapgādes uzņēmumu.

- Pieslēguma vērtības skatiet tehniskajos datos un tipa datu plāksnītē.
- Elektrības pieslēgumu jāizveido elektrīķim, un tam jāatbilst IEC 60364-1 prasībām.

### Apkalpošana

#### ⚠ BĪSTAMI

##### Uzliesmojoši šķidrums

Sprādzienbīstamība

Nesmidziniet uzliesmojošus šķidrumus.

#### ⚠ BĪSTAMI

##### Darbība bez strūkles caurules

Savainošanās risks

Nekad nedarbiniet ierīci bez uzstādītas strūkles caurules.

Pirms katras izmantošanas pārbaudiet, vai strūkles caurule ir stingri nostiprināta. Strūkles caurules skrūsvienojumam jābūt pievilktam ar roku.

## **⚠ BĪSTAMI**

### **Augstspiediena ūdens strūkļa**

Savainošanās risks

Nekad nenofiksējiet sprūdu un fiksācijas sviru eksploataācijas pozīcijā.

Neizmantojiet augstspiediena pistoli, ja ir bojāta fiksācijas svira.

Pirms uzsākat darbus pie ierīces, pabīdiat uz priekšu augstspiediena pistoles drošinātāju.

Turiet augstspiediena pistoli un strūkļa cauruli ar abām rokām.

## **IEVĒRĪBA!**

### **Darbība ar tukšu degvielas tvertni**

Degvielas sūkņa sabojāšana

Nekad nedarbiniet ierīci ar tukšu degvielas tvertni.

### **Augstspiediena pistoles atvēršana/ aizvēršana**

1. Atveriet augstspiediena pistoli: Izmantot drošības sviru un sprūdu.
2. Aizveriet augstspiediena pistoli: Atlaist fiksācijas sviru un sprūdu.

### **Sprauslas nomaīņa**

1. Izslēdziet ierīci un nospiediet augstspiediena pistoli, līdz ierīce ir bez spiediena.
2. Nofiksēt augstspiediena pistoli, šim nolūkam pabīdiat fiksācijas sprūdu uz priekšu.
3. Nomaīniet sprauslu.

### **Ierīces ieslēgšana**

1. Iestatiet ierīces slēdzi vēlamajā pozīcijā. Spīd darbgatavības kontrollampiņa. Ierīce īslaicīgi ieslēdzas un izslēdzas, tiklīdz ir sasniegts darba spiediens.

### **Norādījumi**

Ja darbības laikā iedegas rotācijas virziena kontrollampiņa, nekavējoties izslēdziet ierīci un novērsiet darbības traucējumu, skatīt nodaļu "Palīdzība traucējumu gadījumā".

2. Atbloķēt augstspiediena pistoli, šim nolūkam pabīdiat fiksācijas sprūdu uz aizmuguri. Nospiežot augstspiediena pistoli, ierīce atkal ieslēdzas.

### **Norādījumi**

Ja no augstspiediena sprauslas neizplūst ūdens, atgaisojiet sūkni. Meklējiet palīdzību darbības traucējumu gadījumā - ierīce nerada spiedienu.

### **Tīrīšanas temperatūras iestatīšana**

- 30 °C līdz 98 °C: Tīrīšana ar karstu ūdeni.

- 100 °C līdz 150 °C: Tīrīšana ar tvaiku.

1. Iestatiet ierīces slēdzi atbilstoši nepieciešamajai temperatūrai.
2. Darbībā ar tvaiku: Aizstājiet augstspiediena sprauslu (nerūsējošais tērauds) pret tvaika sprauslu (misiņš) (skatiet: Eksploataācija ar tvaiku).

### **Darba spiediena un padeves apjoma iestatīšana**

#### **Sūkņa bloka spiediena / apjoma regulēšana**

1. Pagrieziet regulēšanas vārpstu pulkstenrādītāja virzienā: Palieliniet darba spiedienu (MAX).
2. Pagrieziet regulēšanas vārpstu pretēji pulkstenrādītāja virzienam: Samaziniet darba spiedienu (MIN).

### **Spiediena / apjoma regulēšana pie augstspiediena pistoles**

## **⚠ BĪSTAMI**

### **Briesmas vaļīgas tērauda caurules dēļ**

Savainošanās risks

Iestatot spiedienu / apjoma regulēšanu, pārliecinieties, ka smidzināšanas caurules skrūvsavienojums nav vaļīgs.

### **Norādījumi**

Ja ilgtermiņā vēlaties strādāt ar pazeminātu spiedienu, iestatiet spiedienu uz sūkņa bloka spiediena / apjoma regulēšanu.

1. Iestatiet ierīces slēdzi uz maks. 98 °C.
2. Iestatiet sūkņa bloka spiediena / apjoma regulēšanas darba spiedienu līdz maksimālajai vērtībai.
3. Regulējiet darba spiedienu un padeves daudzumu, pagriežot augstspiediena pistoles spiediena / apjoma regulatoru (bez pakāpēm) (+/-).

### **Darbība ar tīrīšanas līdzekli**

- Lai saudzētu vidi, tīrīšanas līdzekļus lietojiet taupīgi.
- Tīrīšanas līdzeklim jābūt piemērotam tīrāmajai virsmai.

### **Norādījumi**

Orientējošās vērtības vadības panelī norāda maksimālo darba spiedienu.

### **Norādījumi**

Ja tīrīšanas līdzekli iesūc no ārējās tvertnes, izvadiet tīrīšanas līdzekļa iesūkņēšanas šļūteni caur spraugu uz āru.

1. Iestatiet tīrīšanas līdzekļa koncentrāciju, izmantojot tīrīšanas līdzekļa dozēšanas vārstu saskaņā ar ražotāja norādēm.

### **Tīrīšana**

### **Norādījumi**

Augstspiediena strūkļu vienmēr sākumā pret tīrāmo objektu vērst no lielā attāluma, lai izvairītos no pārāk liela spiediena radītiem bojājumiem.

1. Iestatiet darba spiedienu, tīrīšanas temperatūru un tīrīšanas līdzekļa koncentrāciju atbilstoši tīrāmajai virsmai.

### **Ieteicamā tīrīšanas metode**

1. Atdalīt netīrumus: Tīrīšanas līdzekli uzsmidzināt taupīgi un ļaut tam 1 – 5 minūtes iedarboties, taču neļaut tam nožūt.
2. Notīrīt netīrumus: Lielākos netīrumus noskalot ar augstspiediena strūkļu.

### **Eksploataācija ar auksto ūdeni**

Nelielu netīrumu notīrīšanai un skalošanai, piem., dārza ierīcēm, terasei, darbarīkiem.

1. Pēc nepieciešamības iestatīt darba spiedienu.

### **Eco pakāpe**

Ierīce darbojas vīsekonomiskākajā temperatūras diapazonā (maks. 60 °C).

### **Eksploataācija ar karsto ūdeni/tvaiku**

#### **Ieteicamā tīrīšanas temperatūra**

- 30-50 °C: Nelieli netīrumi
- Maks. 60 °C: Olbaltumvielu saturoši netīrumi, piem., pārtikas rūpniecībā
- 60-90 °C: Automašīnu tīrīšana, mašīnu tīrīšana
- 100-110 °C: Atkonservēšana, ļoti taukaini netīrumi
- Līdz 140 °C Piedevu atkausēšana, daļēja fasažu tīrīšana

## Ekspluatācija ar karsto ūdeni

### ⚠ **BĪSTAMI**

#### **Karsts ūdens**

*Applaucēšanās draudi*

*Izvairoties no saskares ar karstu ūdeni.*

1. Iestatiet ierīces slēdzi atbilstoši nepieciešamajai temperatūrai.

## Ekspluatācija ar tvaiku

### ⚠ **BĪSTAMI**

#### **Karsts tvaiks**

*Applaucēšanās draudi*

*Pie darba temperatūras virs 98 °C darba spiediens nedrīkst pārsniegt 3,2 MPa (32 bar).*

Tādēļ obligāti jāveic šādi pasākumi:

1. Nomainiet augstspiediena sprauslu (nerūsējošais tērauds) pret tvaika sprauslu (misiņš, detaļas numuru skaitlīdzinātājus).
2. Pilnībā atveriet augstspiediena pistoles spiediena / apjoma regulēšanu virzienā '+' līdz atdurei.
3. Iestatiet sūkņa bloka spiediena / apjoma regulēšanas darba spiedienu līdz minimālajai vērtībai.
4. Iestatiet ierīces slēdzi uz vismaz 100 °C.

## Darbības pārtraukšana

1. Nofiksēt augstspiediena pistoli, šim nolūkam pabīdīt fiksācijas sprūdu uz priekšu.

## Pēc lietošanas ar tīrīšanas līdzekļiem

1. Tīrīšanas līdzekļa dozēšanas vārstu iestatīt uz "0".
2. Iestatiet ierīces slēdzi uz 1. pakāpi (ekspluatācija ar aukstu ūdeni).
3. Ierīci vismaz 1 minūti skalot ar atvērtu augstspiediena pistoli.

## Ierīces izslēgšana

### ⚠ **BĪSTAMI**

#### **Karstā ūdens vai tvaika radīta bīstamība**

*Applaucēšanās draudi*

*Pēc ekspluatācijas ar karstu ūdeni ierīce atdzesēšanas nolūkā vismaz 2 minūtes jādarbina ar aukstu ūdeni un ar atvērtu augstspiediena pistoli.*

1. Aizvērt ūdens pieplūdi.
2. Atvērt augstspiediena pistoli.
3. Ar ierīces slēdzi ieslēdziet sūkni un ļaujiet tam darboties 5–10 sekundes.
4. Aizvērt augstspiediena pistoli.
5. Ierīces slēdzi iestatīt uz "0".
6. Tikla spraudni no rozetes atvienot ar sausām rokām.
7. Atvienojiet ūdens pieslēgumu.
8. Izmantot augstspiediena pistoli, līdz ierīce ir bez spiediena.
9. Nofiksēt augstspiediena pistoli, šim nolūkam pabīdīt fiksācijas sprūdu uz priekšu.

## Ierīces uzglabāšana

#### **Norādījumi**

1. Nesalokiet augstspiediena šļūteni vai elektrības kabeli.
1. Iespraudiet izsmidzināšanas cauruli ierīces pārsega stiprinājumā.
2. Uzīniet augstspiediena šļūteni un elektrisko kabeli un pakariet tos uz stiprinājumiem.
3. Ierīce ar šļūtenes uztīšanas trumuli: Pirms uztīšanas izstiepiet augstspiediena šļūteni.

4. Ierīce ar šļūtenes uztīšanas trumuli: Atbloķēt šļūtenes trumuli, pavelkot augstspiediena šļūteni, un tad ļaut augstspiediena šļūtenei lēnām uztīties. Kontrolēt uztīšanas ātrumu, pieturot šļūteni.

## Pretaizsaldzības aizsardzība

### **IEVĒRĪBAI**

#### **Sala radīts apdraudējums**

*Sasaluša ūdens radīti ierīces bojājumi*

*Uzglabājiet ierīci, no kuras nav pilnībā iztukšots ūdens, pret salu aizsargātā vietā.*

Attiecībā uz ierīcēm, kas ir savienotas ar kamīnu, jāņem vērā aukstā gaisa iekļūšanu.

### **IEVĒRĪBAI**

#### **Caur kamīnu ieplūstošs aukstais gaiss**

*Bojājumu risks*

*Kad ārējā temperatūra pazeminās zem 0 °C, atvienojiet ierīci no kamīna.*

1. Izslēdziet ierīci, ja nav iespējams uzglabāt pret salu drošā vietā.

## Ekspluatācijas pārtraukšana

Ilgāku darbības pārtraukumu gadījumā vai gadījumos, kad uzglabāšana pret salu drošā vietā nav iespējama:

1. Iztukšot tīrīšanas līdzekļu tvertni.
2. nolaidiet ūdeni.
3. Izskalojiet ierīci ar antifrīzu.

## Nolaidiet ūdeni

1. Noskrūvēt ūdens pieplūdes šļūteni un augstspiediena šļūteni.
2. Noskrūvēt pievades cauruļvadu katla apakšpusē un iztukšot apsildes spirāli.
3. Ļaut ierīcei darboties maks. 1 minūti, līdz sūknis un cauruļvadi ir tukši.

## Izskalojiet ierīci ar antifrīzu

#### **Norādījumi**

*Ievērot antifrīza ražotāja lietošanas noteikumus.*

1. Iepildiet pludiņa tvertnē tirdzniecībā pieejamu antifrīzu.
2. Ieslēgt ierīci (bez degļa) un darbināt, līdz ierīce ir pilnībā izskalota.

Tas nodrošina arī noteiktu aizsardzības līmeni pret koroziju.

## Transportēšana

### **IEVĒRĪBAI**

#### **Nepareiza transportēšana ar iekrāvēju**

*Bojājumu risks*

*Pārvietojot ierīci ar iekrāvēju, pievērsiet uzmanību ierīces izvietojumam.*

#### **Attēls M**

### **IEVĒRĪBAI**

#### **Neatbilstoša transportēšana**

*Bojājumu risks*

*Aizsargājiet augstspiediena pistoles sprūdu pret bojājumiem.*

### ⚠ **UZMANĪBU**

#### **Svara neievērošana**

*Savainojumu un bojājumu draudi*

*Transportējot ņemiet vērā ierīces svaru.*

1. Pārvadājot ierīci transportlīdzeklīs, nodrošiniet to pret slīdēšanu un apgāšanos atbilstoši attiecīgajām spēkā esošajām prasībām.

## Uzglabāšana

### ⚠ **UZMANĪBU**

#### **Svara neievērošana**

Savainojumu un bojājumu draudi

Uzglabājot ņemiet vērā ierīces svaru.

## Kopšana un apkope

### ⚠ **BĪSTAMI**

**Ierīce, kas neapzināti ieslēdzas; pieskaršanās strāvu vadošām daļām**

Savainojuma draudi, strāvas sitiena bīstamība

Pirms darbu veikšanas pie ierīces izslēdziet ierīci.

Atvienojiet tīkla spraudni.

1. Aizvērt ūdens pieplūdi.
2. Atvērt augstspiediena pistoli.
3. Ar ierīces slēdzi ieslēdziet sūkni un ļaujiet tam darboties 5–10 sekundes.
4. Aizvērt augstspiediena pistoli.
5. Ierīces slēdzi iestatīt uz "0".
6. Tīkla spraudni no rozetes atvienot ar sausām rokām.
7. Atvienojiet ūdens pieslēgumu.
8. Izmantot augstspiediena pistoli, līdz ierīce ir bez spiediena.
9. Nofiksēt augstspiediena pistoli, šim nolūkam pabīdīt fiksācijas sprūdu uz priekšu.
10. Ļaujiet ierīcei atdzist.

### Drošības pārbaude /apkopes līgums

Ar savu izplatītāju Jūs varat vienoties par regulāru drošības pārbaudi vai noslēgt apkopes līgumu. Lūdzu, konsultējieties.

### Apkopes intervāli

Katru nedēļu

### IEVĒRĪBA!

#### **Bālgana eļļa**

Iekārtas bojājumi

Ja eļļa ir bālgana, nekavējoties informējiet pilnvaroto klientu servisu.

1. Iztīrīt sietu ūdens pieslēgumā.
2. Iztīrīt smalko filtru.
3. Iztīrīt degvielas filtru.
4. Uzraudzīt eļļas līmeni.

### Reizi mēnesī

1. Iztīrīt filtru pie tīrīšanas līdzekļa iesūkšanas šļūtenes.

### Ik pēc 500 darba stundām, vismaz reizi gadā

1. Nomainiet eļļu.
2. Ierīces apkopi ļaut veikt klientu servisam.

### Atkārtoti, vēlākais ik pēc 5 gadiem

1. Veikt spiediena pārbaudi saskaņā ar ražotāja norādēm.

### Apkopes darbi

Rezerves augstspiediena šļūtenes uzstādīšana (tikai HDS MXA/SXA)

### ⚠ **BRĪDINĀJUMS**

#### **Savainošanās risks**

Šļūtenes trumulis var sākt negaidīti ļoti ātri griezties, ja fiksators atvienojas.

Uzmanīgi izpildīt tālāk norādītās darbības un nostiprināt šļūtenes trumuli, kā aprakstīts.

### Norādījumi

Šai ierīcei ir piemērotas tikai "Ultra Guard" augstspiediena šļūtenes.

1. Ar plakano skrūvgriezi pacelt šļūtenes spoles vāku.

#### **Attēls N**

2. Augstspiediena šļūteni pilnībā notīt no šļūtenes uzlīšanas spoles.

3. Ievietot sešstūra ligzdas atslēgu SW 10 caur sešstūraino atveri korpusā. Ievietot atslēgu tik tālu, līdz šļūtenes trumulis ir bloķēts.

#### **Attēls O**

#### **Attēls P**

4. Izskrūvējiet 2 skrūves.

#### **Attēls Q**

5. Noņemt šļūtenes aizturi no augstspiediena šļūtenes.

6. Izvilkt drošības āķi.

#### **Attēls R**

7. Izvilkt augstspiediena šļūteni no šļūtenes pieslēguma.

8. Caur šļūtenes virzošajiem rullīšiem ievietot jauno augstspiediena šļūteni un iespraust to šļūtenes pieslēgumā. Ņemt vērā šļūtenes trumuļa griešanās virzienu.

9. Drošības āķi ievietot šļūtenes pieslēgumā.

#### **Attēls S**

10. Pārbaudīt, vai visas paplāksnes ir aiz drošības āķa.
11. Šļūtenes aizbāzni pievienot augstspiediena šļūtenes otram galam. Attālumš līdz šļūtenes galam apmēram 1 m (līdz augstspiediena pistolei).

12. Pievienot ierīci ūdens un strāvas padevei, iedarbināt to un pārbaudīt, vai pieslēguma vietā nav noplūdes.
13. Nostiept šļūteni un turēt to nostieptu. Kamēr šļūtene ir izstiepta, izvilkiet sešstūra ligzdas atslēgu.

14. Atbloķēt šļūtenes trumuli, pavelkot augstspiediena šļūteni, un tad ļaut augstspiediena šļūtenei lēnām uzstāties. Kontrolēt uzstāšanās ātrumu, pieturot šļūteni.
15. Tad uzlikt vāku atkal atpakaļ.

### Ūdens pieslēguma sieta tīrīšana

1. Izņemiet sietu.
2. Izfriet sietu ūdenī.
3. Ievietojiet atpakaļ sietu.

### Smalkā filtra tīrīšana

1. Atbrīvojiet ierīci no spiediena.
2. Atskrūvējiet smalko filtru uz sūkņa galvas.
3. Demontējiet smalko filtru un izņemiet filtra ieliktni.
4. Filtra ieliktni notīrīt ar tīru ūdeni vai saspiesto gaisu.
5. Uzstādīt atpakaļ apgrieztā secībā.

### Degvielas sieta tīrīšana

1. Izklapēt degvielas sietu. Procesa laikā neļaut degvielai nonākt apkārtējā vidē.

### Tīrīšanas līdzekļa iesūkšanas šļūtenes filtra tīrīšana

1. Izvilkt tīrīšanas līdzekļa iesūkšanas šļūteni.
2. Izfriet filtru, izmantojot ūdeni.
3. Ievietot filtru atpakaļ.

### Eļļas nomaīņa

Eļļas veidu un uzpildes daudzumu skatīt nodaļā "Tehniskie dati".

1. Sagatavojiet savākšanas tvertni apm. 1 litram eļļas.
2. Ar plakano skrūvgriezi izcelt fiksācijas skavu un izvilkiet eļļas iztukšošanas aizbāzni.
3. Eļļu notecināt savākšanas tvertnē.

### Norādījumi

Veco eļļu utilizēt videi draudzīgā veidā vai nodot autorizētā savākšanas punktā.

4. Ievietot atpakaj eļļas iztukšošanas aizbāzni un nofiksēt to ar fiksācijas skavu.
5. Iepildīt jaunu eļļu līdz MAX-marķējumam uz eļļas tvertnes. Jāļauj izkļūt gaisa burbulīšiem.

**Attēls T**

## Palīdzība traucējumu gadījumā

### ⚠ BĪSTAMI

**Ierīce, kas neapzināti ieslēdzas; pieskaršanās strāvu vadošām daļām**

*Savienojuma draudi, strāvas sūtiena bīstamība*

*Pirms darbu veikšanas pie ierīces izslēdziet ierīci.*

*Atvienojiet tīkla spraudni.*

#### Deg rotācijas virzienu kontrollampīna

1. Samainīt polus pie ierīces spraudņa.

**Attēls U**

#### Nodziest darbīgatavības kontrollampīna, resp., ierīce nedarbojas

Nav tīkla sprieguma

1. Pārbaudiet tīkla pieslēgumu un padeves cauruļvadu.

#### Servisa kontrollampīna mirgo 1x

Ūdens trūkums

1. Pārbaudiet ūdens pieslēgumu un padeves cauruļvadu.

Noplūde augstspiediena sistēmā

1. Pārbaudiet augstspiediena sistēmas un savienojumu hermētiskumu.

#### Servisa kontrollampīna mirgo 2x

Pārāk liela motora strāvas padeves vai strāvas patēriņa kļūda

1. Pārbaudiet tīkla savienojumu un tīkla drošinātājus.
2. Paziņot klientu servisam.

#### Servisa kontrollampīna mirgo 3x

Motors ir pārslogots / pārkarsis

1. Ierīces slēdzi iestatīt uz "0".
2. Ļaujiet ierīcei atdzist.
3. Ieslēgt ierīci.

Kļūda parādās atkārtoti

1. Paziņot klientu servisam.

#### Servisa kontrollampīna mirgo 4x

Nostrādājis izplūdes gāzu temperatūras ierobežotājs

1. Ierīces slēdzi iestatīt uz "0".
2. Ļaujiet ierīcei atdzist.
3. Ieslēgt ierīci.

Kļūda parādās atkārtoti

1. Paziņot klientu servisam.

#### Servisa kontrollampīna mirgo 5x

Herkona slēdzis ir iestrēdzis ūdens izstrūkuma drošinātājā vai magnēta virzulf

1. Paziņot klientu servisam.

#### Servisa kontrollampīna mirgo 6x

Liesmas sensors ir izslēdzis degli

1. Paziņot klientu servisam.

#### Deg degvielas kontrollampīna

Degvielas tvertne ir tukša

1. Uzpildiet degvielu.

#### Deg sistēmas kopšanas līdzekļa kontrollampīna

Sistēmas kopšanas līdzekļa tvertne ir tukša

1. Papildināt sistēmas kopšanas līdzekli.

#### Ierīce nerada spiedienu

Gaiss sistēmā

1. Sūkņa atgaisošana:

- a Tīrīšanas līdzekļa dozēšanas vārstu iestatīt uz "0".
- b Ar atvērto augstspiediena pistoli, izmantojot ierīces slēdzi, vairākas reizes ieslēdziet un izslēdziet ierīci.
- c Ar atvērto augstspiediena pistoli atveriet un aizveriet sūkņa bloka spiediena / apjoma regulatoru.

#### Norādījums

*Atgaisošanas process tiek paātrināts, demontējot augstspiediena šļūteni no augstspiediena pieslēguma.*

2. Nepieciešamības gadījumā papildiniet tīrīšanas līdzekli.

3. Pārbaudiet pieslēgumus un cauruļvadus.

Spiediens ir iestatīts uz "MIN"

1. Iestatiet spiedienu uz "MAX".

Ūdens pieslēguma siets / smalkais siets netīrs

1. Notīrīt sietu.
2. Notīrīt smalko filtru, nepieciešamības gadījumā nomainiet to.

Ūdens pieplūdes daudzums ir par mazu

1. Pārbaudīt ūdens pieplūdes daudzumu (skatīt "Tehniskie dati").

#### Ierīcei ir noplūde, ierīces apakšā pil ūdens

Sūknis nav hermētisks

1. Ja ir ievērojama noplūde, pārbaudiet ierīci klientu servisā.

#### Norādījums

*Pieļaujami ir 3 pilieni minūtē.*

#### Kad augstspiediena pistole ir aizvērta, ierīce nepārtuksti ieslēdzas un izslēdzas

Noplūde augstspiediena sistēmā

1. Pārbaudiet augstspiediena sistēmas un savienojumu hermētiskumu.

#### Ierīce neiesūc tīrīšanas līdzekli

1. Ļaujiet ierīcei darboties ar atvērtu tīrīšanas līdzekļa dozēšanas vārstu un aizvērtu ūdens pieplūdi, līdz pludiņa tvertne ir iztukšota un spiediens nokrīt līdz "0".

2. Atkal atveriet ūdens iepilūdi.

Ja sūknis joprojām neiesūc tīrīšanas līdzekli, tam var būt šādi iemesli:

tīrīšanas līdzekļa iesūkšanas šļūtenes filtrs ir netīrs

1. Izfīrēt filtru.

Pretvārsts salīpis

1. Atvienojiet tīrīšanas līdzekļa šļūteni un ar trulu priekšmetu atvienojiet pretvārstu.

#### Deglis neaizdegas

Degvielas tvertne ir tukša

1. Uzpildiet degvielu.

Ūdens trūkums

1. Pārbaudiet ūdens pieslēgumu un padeves cauruļvadu.

Degvielas filtrs ir netīrs

1. Nomainiet degvielas filtru.

Nav aizdedzes dzirksteles

1. Ja darbības laikā caur skatlodziņu nav redzama aizdedzes dzirkste, pārbaudiet ierīci klientu servisā.

## Darbības režīmā ar karsto ūdeni netiek sasniegta iestatītā temperatūra

Darba spiediens/padeves daudzums ir pārāk augsts  
1. Ar sūkņa bloka spiediena / apjoma regulatora starpniecību samaziniet darba spiedienu / padeves apjomu.

Apkūvēpusi apsildes spirāle

1. Klientu servisā ierīci atīrīt no kvēpiem.

## Klientu apkalpošanas dienests

Ja traucējumu nav iespējams novērst, to nepieciešams pārbaudīt klientu apkalpošanas dienestam.

## Garantija

Katrā valstī ir spēkā mūsu uzņēmuma atbildīgās sabiedrības izdotie garantijas nosacījumi. Garantijas termiņā Jūsu ierīces iespējamos darbības traucējumus mēs novērsīsim bez maksas, ja to cēlonis būs materiāla vai ražošanas kļūda. Garantijas gadījumā ar pirkumu apliecināšu dokumentu vērsieties pie tirgotāja vai tuvākajā pilnvarotajā klientu apkalpošanas dienestā. (Adresi skatīt aizmugurē)

## Piederumi un rezerves daļas

### Norādījumi

Ja ierīce ir savienota ar skursteni vai ja ierīci nevar redzēt, ieteicams uzstādīt liesmas kontrolierīci (opcija). Izmantot tikai oriģinālos piederumus un oriģinālās rezerves daļas, jo tie garantē drošu un nevainojamu ierīces darbību.

Informāciju par piederumiem un rezerves daļām skatīt [www.kaercher.com](http://www.kaercher.com).

## ES atbilstības deklarācija

Ar šo mēs paziņojam, ka turpmāk tekstā minētās iekārtas projekts un konstrukcija, kā arī mūsu izgatavotais modelis atbilst ES direktīvu drošības un veselības pamatprasībām. Veicot ar mums nesaskaņotas izmaiņas iekārtas uzbūvē, šī deklarācija zaudē savu spēku.

Produkts: Augstspiediena tīrītājs

Tips: 1.071-xxx

### Attiecīgās ES direktīvas

2000/14/EK

2006/42/EK (+2009/127/EK)

2009/125/EK

2011/65/ES

2014/30/ES

2014/53/ES

2014/68/ES

### Montāžas mezgla kategorija

II

### Atbilstības procedūras

H modulis

### Serpentīncaurule

H moduļa atbilstības novērtēšana

### Vadības bloks

H moduļa atbilstības novērtēšana

### Dažādi cauruļvadi

Atbilstības novērtēšanas 4. panta 3. punkts

### Piemērotie saskaņotie standarti

EN IEC 63000: 2018

EN 55014-1: 2017 + A11: 2020

EN 55014-2: 2015

EN 60335-1

EN 60335-2-79

EN 61000-3-2: 2014

EN 62233: 2008

HDS 9/20-4, HDS 10/21-4, HDS 12/18-4:

EN 61000-3-3: 2013

HDS 13/20-4:

EN 61000-3-11: 2000

### Piemērotā(-s) regula(-s)

(EU) 2019/1781

### Piemērotās specifikācijas:

AD 2000, pamatojoties uz

TRD 801, pamatojoties uz

### Pilnvarotās iestādes nosaukums:

2014/68/ES

TÜV Rheinland Industrie Service GmbH

Am Grauen Stein

51105 Köln

Identifikācijas Nr.: 0035

### Sertifikāta Nr.:

01 202 111/Q-08 0003

### Piemērotās atbilstības novērtēšanas procedūras

2000/14/EK: Pielikums V

### Troksņa intensitātes līmenis dB(A)

HDS 9/20-4

Izmērīts: 74

Nodrošināts: 93

HDS 10/21-4

Izmērīts: 74

Nodrošināts: 93

HDS 12/18-4

Izmērīts: 74

Nodrošināts: 93

HDS 13/20-4

Izmērīts: 74

Nodrošināts: 93

Parakstītāji rīkojas valdes vārdā un ar tās pilnvaru.



H. Jenner

Chairman of the Board of Management



S. Reiser

Manager Regulatory Affairs & Certification

Pilnvarotais sagatavot dokumentāciju:

S. Reizers (S. Reiser)

Alfred Kärcher SE & Co. KG

Alfred-Kärcher-Str. 28 - 40

71364 Winnenden (Vācija)

Tālr.: +49 7195 14-0

Fakss: +49 7195 14-2212

Winnenden, 2022/10/01



## Tehniskie dati

		HDS 9/20-4 M/MXA	HDS 10/21-4 M/MXA	HDS 12/18-4 S/SXA	HDS 13/20-4 S/SXA
<b>Strāvas pieslēgums</b>					
Tīkla spriegums	V	400	400	400	400
Fāze	~	3	3	3	3
Tīkla frekvence	Hz	50	50	50	50
Drošinātāja veids		IPX5	IPX5	IPX5	IPX5
Aizsardzības klase		I	I	I	I
Pieslēguma jauda	kW	7,0	8,0	8,0	9,5
Tīkla drošinātājs (C tips, gL/gG)	A	16	16	16	25
Maksimāli pieļaujamā tīkla pretestība	$\Omega$				0.402
<b>Ūdens pieslēgums</b>					
Pieplūdes spiediens (maks.)	MPa (bar)	1,0 (10)	1,0 (10)	1,0 (10)	1,0 (10)
Pievades temperatūra (maks.)	°C	30	30	30	30
Pieplūdes daudzums (min.)	l/h (l/min)	1200 (20)	1300 (21,7)	1400 (23,3)	1500 (25)
Iesūkšanas augstums (maks.)	m	0,5	0,5	0,5	0,5
<b>Ierīces veikspējas dati</b>					
Padeves apjoms, ūdens	l/h (l/min)	450-900 (7,5-15)	500-1000 (8,3-16,7)	500-1200 (8,3-20)	600-1300 (10-21,7)
Ūdens darba spiediens ar standarta sprauslu	MPa (bar)	3-20 (30-200)	3-21 (30-210)	3-18 (30-180)	3-20 (30-200)
Drošības vārsta darba pārspiediens (maksimālais)	MPa (bar)	24 (240)	24 (240)	24 (240)	24 (240)
Tvaika režīma padeves daudzums	l/h (l/min)	350-420 (5,8-7,0)	380-480 (6,3-8,0)	430-500 (7,2-8,3)	485-648 (8,1-10,8)
Darba spiediens tvaika režīmā ar tvaika sprauslu (maks.)	MPa (bar)	3,2 (32)	3,2 (32)	3,2 (32)	3,2 (32)
Tvaika sprauslas detaļas numurs		2.114-004.0 (40060)	2.114-006.0 (40070)	2.114-010.0 (40090)	2.114-011.0 (40100)
Karstā ūdens darba temperatūra (maksimālā)	°C	98	98	98	98
Tvaika režīma darba temperatūra	°C	155	155	155	155
Padeves apjoms, tīrīšanas līdzeklis	l/h (l/min)	0-54 (0-0,9)	0-54 (0-0,9)	0-54 (0-0,9)	0-54 (0-0,9)
Degļa jauda	kW	75	83	100	108
Šķidrā kurināmā patēriņš (maks.)	kg/h	6,5	7,3	7,7	9,5
Augstspiediena pistoles atsietna spēks	N	50	57	63	72
Standarta sprauslas lielums		047	052	S: 065, SXA: 068	S: 068, SXA: 070
<b>Izmēri un svars</b>					
Tipiskais darba svars (M/S)	kg	177	183	202	206
Tipiskais darba svars (MXA/SXA)	kg	189	195	214	218
Garums x platums x augstums	mm	1330 x 750 x 1060	1330 x 750 x 1060	1330 x 750 x 1060	1330 x 750 x 1060
Degvielas tvertne	l	25	25	25	25
Tīrīšanas līdzekļa tvertne	l	20+10	20+10	20+10	20+10
<b>Augstspiediena sūknis</b>					
Eļļas daudzums	l	1,0	1,0	1,0	1,0
Eļļas veids		SAE 90	SAE 90	SAE 90	SAE 90
<b>Deglis</b>					
Kurināmais		Mazuts EL vai dīzelis	Mazuts EL vai dīzelis	Mazuts EL vai dīzelis	Mazuts EL vai dīzelis
<b>Aprēķinātās vērtības saskaņā ar EN 60335-2-79</b>					
Troksņa spiediena līmenis $L_{pA}$	dB(A)	75	75	75	75
Nedrošības faktors $K_{pA}$	dB(A)	3	3	3	3
Troksņa intensitātes līmenis $L_{WA} +$ Nedrošības faktors $K_{WA}$	dB(A)	93	93	93	93
Roku-plaukstu vibrācijas vērtība	$m/s^2$	3,7	4,6	4,6	4,6
Nedrošības faktors K	$m/s^2$	0,3	0,3	0,3	0,3

Izņēmuma iemesls saskaņā ar Regulu (ES) 2019/1781 | pielikuma 2. iedaļas 12. punktu: j) Paturētas tiesības uz tehniskajām izmaiņām.

## Turiny

Bendrieji nurodymai.....	154
Aplinkos apsauga .....	154
Įrenginio apžvalga .....	154
Įrenginio simboliai.....	155
Numatomasis naudojimas .....	155
Saugos nurodymai .....	155
Saugos įtaisai .....	156
Atidavimas eksploatuoti.....	156
Valdymas.....	158
Gabenimas .....	159
Sandėliavimas .....	160
Kasdienė priežiūra ir techninė priežiūra .....	160
Trikčių šalinimas .....	161
Garantija .....	162
Priedai ir atsarginės dalys .....	162
ES atitikties deklaracija .....	162
Techniniai duomenys.....	163

## Bendrieji nurodymai



Prieš pradėdami naudotis prietaisu, perskaitykite šią originalią instrukciją ir pridėtus saugos nurodymus.

Laikykitės jų reikalavimų.

Išsaugokite abi knygeles vėlesniam naudojimui arba kitam prietaiso savininkui.

- Nesilaikydami naudojimo instrukcijos reikalavimų ir saugos nurodymų, galite sugadinti prietaisą ir sukelti pavojų naudotojui ir kitiems asmenims.
- Aptikus transportavimo pažeidimą, nedelsdami informuokite apie tai pardavėją.
- Išpakuokę patikrinkite, ar yra visi prietaiso priedai ir ar jie nepažeisti. Pristatymo rinkinys žr. A pav.
- Jeigu dirbama didesniame kaip 800 m aukštyje virš jūros lygio, susisiekite su savo prekiautoju, kad degiklio nuostaciai būtų pritaikyti atsižvelgiant į darbinį aukštį ir sumažėjusį deguonies kiekį.

## Aplinkos apsauga



Pakuotės medžiagos gali būti perdirbamos. Pakuotės atliekas prašome šalinti laikantis aplinkos apsaugos teisės aktų reikalavimų.



Elektros ir elektroniniuose prietaisuose būna vertingų perdirbamųjų medžiagų ir dažnai, pvz., galvaninių elementų, akumuliatorių sudedamųjų dalių, arba alyvos, kurios netinkamai naudojant arba jas šalinant ne pagal reikalavimus gali kilti pavojus žmonių sveikatai ir aplinkai. Tačiau norint tinkamai eksploatuoti prietaisą šios sudedamosios dalys yra būtinos. Šiuo simboliu pažymėtus prietaisus draudžiama šalinti su buitinėmis atliekomis.

### Nuorodos dėl sudedamųjų medžiagų (REACH)

Naujausią informaciją apie sudedamąsias medžiagas rasite: [www.kaercher.de/REACH](http://www.kaercher.de/REACH)

### Papildomos aplinkos apsaugos nuorodos

Stenkitės, kad variklio tepalas, šildymo alyva, dyzelinas ir benzinas nepatektų į aplinką. Saugokite gruntą ir tinkamai utilizuokite panaudotą alyvą.

## Įrenginio apžvalga

### Įrenginio aprašymas

#### Paveikslas A

#### Paveikslas B

- ① Siurblio bloko slėgio / kiekio reguliavimas
- ② Manometras
- ③ Dėtuvė didžiaslėgiam pistoletui (abiejose pusėse)
- ④ Kreipiamasis ratukas su statymo stabdžiu
- ⑤ Valiklio siurbimo žarnos įdubimas
- ⑥ RM 110/RM 111 įpylimo į priežiūros sistemą anga
- ⑦ Vandens tiekimo jungtis su sietu
- ⑧ Vandens tiekimo jungties adapteris
- ⑨ Didžiaslėgė žarna „EASY!Lock“
- ⑩ Purkštas „EASY!Lock“
- ⑪ Didžiaslėgis antgalis (nerūdijantysis plienas)
- ⑫ Didžiaslėgė jungtis „EASY!Lock“
- ⑬ Elektros tiekimo linija
- ⑭ Apsauginė svirtis
- ⑮ Įjungimo svirtelė
- ⑯ Atlenkiamoji dalis
- ⑰ Priedų dėtuvė (taikoma tik HDS M/S)
- ⑱ Didžiaslėgio pistoleto fiksatorius
- ⑲ Didžiaslėgis pistoletas „EASY!Force“
- ⑳ Didžiaslėgio pistoleto slėgio / kiekio reguliavimas
- ㉑ Valiklio dozavimo vožtuvas
- ㉒ Valdymo pultas
- ㉓ Purkšto dėklas
- ㉔ Žarnos būgno prijungimo jungtis (taikoma tik HDS MXA/ SXA)
- ㉕ Įdubimas kojai
- ㉖ Valiklio 2 įpylimo anga
- ㉗ Valiklio 1 įpylimo anga
- ㉘ Identifikacinė plokštelė
- ㉙ Kabelio laikiklis
- ㉚ Degalų pripylimo anga
- ㉛ Degalų filtras
- ㉜ Rankenos apkaba
- ㉝ Žarnos būgnas (taikoma tik HDS MXA/SXA)
- ㉞ Gaubto fiksatorius
- ㉟ Įrenginio as
- ㊱ Degiklis
- ㊲ Laikiklis purkštui
- ㊳ Valiklio įsiurbimo atbulinis vožtuvas
- ㊴ Alyvos išleidimo kamštis su apsauginiu spaustuku

- ④0 Alyvos lygio rodytuvas
- ④1 Alyvos talpykla
- ④2 Perpildymo vožtuvo slėginis jungiklis
- ④3 Cilindrų galvutės slėginis jungiklis
- ④4 Smulkusis filtras (vandens)
- ④5 Valiklio siurbimo žarna 1 su filtru
- ④6 Valiklio siurbimo žarna 2 su filtru
- ④7 Talpyklos ištuštinimo pranešimo jutiklis
- ④8 Degalų filtras
- ④9 Degiklio ventiliatorius
- ⑤0 Degalų siurblys
- ⑤1 Elektromagnetinis degalų skirstytuvas
- ⑤2 Apsaugos nuo vandens trūkumo sistema
- ⑤3 Plūdrioji talpykla
- ⑤4 Priežiūros sistemos talpykla

### Valdymo pultas

#### Paveikslas C



0 = išjungta

- ① Įrenginio jungiklis
- ② Darbinis režimas: Eksploatavimas naudojant šaltą vandenį
- ③ Darbinis režimas: Eksploatavimas naudojant karštą vandenį (e = EKO režimas, karšto vandens didž. temperatūra 60 °C)
- ④ Darbinis režimas: Garų režimas
- ⑤ QR kodas informacijai gauti
- ⑥ Valdymo lemputė Sukimosi kryptis
- ⑦ Techninės priežiūros signalinė lemputė
- ⑧ Parengties darbai signalinė lemputė
- ⑨ Degalų signalinė lemputė
- ⑩ Priežiūros sistemos signalinė lemputė

### Spalvinis ženklinimas

- Valymo proceso valdymo elementai yra geltoni.
- Techninės priežiūros ir aptarnavimo elementai yra šviesiai žali.

### Įrenginio simboliai




	Didžiaslėgės srovės nenukreipkite į žmones, gyvūnus, įtampingąją elektros įrangą arba į patį įrenginį. Saugokite įrenginį nuo šalčio.
	Pavojinga elektros įtampa. Elektros įrenginį leidžiama tvarkyti tik elektrikams arba įgaliotiems darbuotojams.



Nuodingų išmetamųjų dujų keliamas pavojus sveikatai. Neįkvėpkite išmetamųjų dujų.

Nusideginimo į įkaitusius paviršius pavojus.



	Sužalojimų pavojus! Nesiekite vidun.
	
	QR kodas informacijai gauti

### Numatomasis naudojimas

Prietaisas skirtas tik valymui, pvz., mašinų, transporto priemonių, pastatų, įrangių, fasadų, terasų ir sodo įrangos.

#### ⚠ PAVOJUS

**Naudojimas degalinėse ar kitose pavojingose vietose**

*Sužalojimų pavojus*

*Laikykites atitinkamų saugos nuostatų.*

#### **Pastaba**

*Pasirūpinkite, kad nuotekos, kurių sudėtyje yra mineralinės alyvos, nepatektų į gruntą vandens telkinius arba kanalizaciją. Vairiklį ar kėbulo dugną plaukite tik pritaikytose vietose, kuriose naudojamas alyvos skirtuvas.*

### Vandens tiekimo ribinės vertės

#### **DĖMESIO**

#### **Užterštas vanduo**

*Per ankstyvas susidėvėjimas arba nuosėdos prietaise*

*Prietaisui naudokite tik švarų vandenį arba perdirbtą vandenį, kuris neviršija ribinių verčių.*

Vandens tiekimui taikomos tokios ribinės vertės:

- pH vertė: 6,5–9,5
- Elektrinis laidumas: Šviežio vandens laidumas + 1 200 µS/cm, maksimalus laidumas 2 000 µS/cm
- Sėdantiųjų medžiagų (bandinio tūris 1 l, nusėdimo laikas 30 minučių): < 0,5 mg/l
- Drumzlinančios medžiagos: < 50 mg/l, jokių abrazyvinių medžiagų
- Angliavandeniliai: < 20 mg/l
- Chloridas: < 300 mg/l
- Sulfatas: < 240 mg/l
- Kalcis: < 200 mg/l
- Bendrasis kietumas: < 28 °dH, < 50° TH, < 500 ppm (mg CaCO<sub>3</sub>/l)
- Geležis: < 0,5 mg/l
- Manganas: < 0,05 mg/l
- Varis: < 2 mg/l
- Aktyvusis chloras: < 0,3 mg/l
- Nėra nemalonaus kvapo

### Saugos nurodymai

Įrangai taikomos šios saugos nuorodos:

- Laikykites įstatymų leidžiančios institucijos priimtų skystiniam srautiniam purkštuvui taikomų teisės aktų reikalavimų.
- Laikykites įstatymų leidžiančios institucijos priimtų nelaimingų įvykių prevencijos galiojančių teisės aktų reikalavimų. Skystiniam srautiniam purkštuvams privalo būti reguliariai tikrinamas, o patikrų rezultatai registruojami raštiškai.

- Atkreipkite dėmesį, kad įrenginio šildymo agregatas yra deginimo blokas. Deginimo įrenginiai privalo būti reguliariai tikrinami pagal įstatymų leidžiančios institucijos priimtų galiojančių nacionalinių teisės aktų reikalavimus.
- Pagal galiojančias nacionalines nuostatas šį įrenginį pramoniniame naudojimui pirmą kartą privalo įjungti tik kvalifikuotas asmuo. KÄRCHER šį įrenginio pirmąjį paleidimą jau atliko ir pagrindė dokumentais. Šiuos dokumentus galite gauti iš Jūsų KÄRCHER partnerio pateikę užklausa. Prašydami dokumentų nurodykite savo įrenginio dalių ir gamyklinį numerį.
- Atkreipiami jūsų dėmesį, kad pagal galiojančias nacionalines nuostatas periodiškai įrenginį gali tikrinti tik kvalifikuoti specialistai. Šiuo tikslu prašome susisiekti su jūsų KÄRCHER partneriu.
- Įrenginį ir jo priedus kaip nors keisti draudžiama.

## Saugos įtaisai

Saugos įtaisai skirti naudotojui apsaugoti ir jų niekada negalima išjungti arba daryti, kad neveiktų.

### Perpildymo vožtuvas su 2 slėgio jungikliais

- Sumažinus vandens kiekį prie siurblio galvutės arba naudojant papildomą aukšto slėgio pistoletą slėgio / kiekio valdiklį, atidaromas perpildymo vožtuvas ir dalis vandens teka atgal į siurblio įsiurbimo pusę.
- Jei aukšto slėgio pistoletas uždarytas taip, kad visas vanduo tekėtų atgal į siurblio įsiurbimo pusę, slėgio jungiklis ant perpildymo vožtuvo išjungia siurbli.
- Jei aukšto slėgio pistoletas vėl atidaromas, slėgio jungiklis ant cilindro galvutės vėl įjungia siurbli.
- Perleidimo vožtuvas sureguliuotas ir užplombuotas gamykloje. Nustatymą atlieka tik klientų aptarnavimo tarnyba.

### Apsauginis vožtuvas

- Apsauginis vožtuvas atidaromas, jeigu yra sugedęs perpildymo vožtuvas arba slėgio jungiklis.
- Apsauginis vožtuvas sureguliuotas ir užplombuotas gamykloje. Nustatymą atlieka tik klientų aptarnavimo tarnyba.

### Apsauga nuo vandens trūkumo sistema

Apsauga nuo vandens trūkumo neleidžia degikliui įsi-  
jungti, jeigu vandens kiekis per mažas.

### Išmetamųjų dujų temperatūros ribotuvus

Išmetamųjų dujų temperatūros ribotuvus išjungia prie-  
taisą, kai išmetamųjų dujų temperatūros vertė būna per  
aukšta.

## Atidavimas eksploatuoti

### ⚠ ĮSPĖJIMAS

#### Pažeisti komponentai

#### Sužalojimų pavojus

Prieš pradėdami naudoti patikrinkite, ar prietaisais, prie-  
dai, tiekimo linijos ir jungtys nėra pažeistos. Jeigu būklė  
neatitinka reikalavimų, prietaisą eksploatuoti draudžia-  
ma.

1. Užfiksuokite stovėjimo stabdį.

## Rankenos apkabos montavimas

### DĖMESIO

#### Netinkamo montavimo keliamas pavojus

#### Pažeidimo pavojus

Kiškami elektros tiekimo kabelį į dešiniojo rankenos lai-  
kiklio kabelio kreipiančiąją, patikrinkite, ar kabelis nėra  
pažeistas.

1. Pritvirtinkite rankenos apkabą, taikykite varžtų už-  
veržimo momento (6,5–7,0 Nm) vertę.

#### Paveikslas D

## Rato gaubtų tvirtinimas

1. Pritvirtinkite rato gaubtus.

#### Paveikslas E

## Žarnos būgno montavimas (taikoma tik HDS M/S)

1. Atlenkite dėtuvės dangtį vertikaliai į viršų ir jį nuimki-  
te.
2. Paveikslas F
3. Dėtuvės apačioje atlaisvinkite du fikavimo spaustu-  
kus ir ištraukite ją į viršų.
4. Uždarykite dėtuvę su dangteliu.
5. Žarnos būgną įstatykite į dvi kreipiamąsias, leiskite  
jam lėtai nuslysti žemyn ir prijungti.
6. Sumontuokite žarnos ritės užjungimo žarną prie  
įrenginio didelio slėgio jungties.

## Sumontuokite aukšto slėgio pistoletą, purkštą, purškimo antgalį ir aukšto slėgio žarną

Įrengins su ANTI! Twist! Pritvirtinkite geltoną didelio  
slėgio žarnos jungtį prie didelio slėgio pistoletu.

#### Pastaba

EASY!Lock sistema sujungia komponentus per sparčią-  
ją jungtį saugiai ir patikimai vienu pasukimu.

1. Srovės vamzdį sujunkite su aukšto slėgio pistoletu ir  
priveržkite ranka (EASY!Lock).
2. Užmaukite aukšto slėgio purškimo antgalį ant  
purkšto.
3. Sumontuokite gaubiamąją veržlę ir tvirtai priveržkite  
ranka (EASY!Lock).
4. Įrengins be žarnų ritės: Aukšto slėgio žarną su  
aukšto slėgio pistoletu sujunkite su prietaiso aukšto  
slėgio jungtimi ir priveržkite ranka (EASY!Lock).
5. Įrengins su žarnų būgnu: Aukšto slėgio žarną su-  
junkite su aukšto slėgio pistoletu ir priveržkite ran-  
ka (EASY!Lock).

### DĖMESIO

#### Susukta aukštojo slėgio žarna

#### Pažeidimo pavojus

Prieš pradėdami eksploatuoti, visiškai išvyniokite aukš-  
tojo slėgio žarną.

## Sistemos priežiūra

### Sistemos priežiūros nustatymas

#### Pastaba

Jeigu naudojamas kietas vanduo, įmaišius „RM 110“ šil-  
dymo gyvatukas apsaugomas nuo kalkėjimo.

#### Pastaba

Jeigu naudojamas minkštas vanduo, įmaišius „RM 111“  
palengvinama siurblių priežiūra ir apsaugoma nuo nuo-  
tekų susidarymo.

Vandens kietumas (*dH)	Sisteminis palaikymas
< 3	RM 111
> 3	RM 110

1. Vietos vandens kietumą nustatykite pagal vietos vandens tiekimo įmonės duomenis arba naudodami kietumo matuoklį (užsakymo numeris 6.768-004.0).

#### Pripildykite priežiūros sistemą

##### Pastaba

Į pristatymo rinkinį įtraukta priežiūros sistemos ėminių talpykla.

- Priežiūros sistema veiksmingai apsaugo nuo karšto vandens kalkėjimo, jeigu eksploatuojant naudojamas kalkingas vandentiekio vanduo. Ji lašinama dozuojuojant į plūdriosios talpyklos įleidimo angą.
  - Dozavimas gamykloje nustatomas atsižvelgiant į vidutinę vandens kietumo vertę.
1. Pripildykite priežiūros sistemą.

#### Degalų pripylimas

### ⚠ PAVOJUS

#### Netinkami degalai

Sprogimo pavojus

Į degalų baką įpilkite tik dyzelino arba skystojo kuro. Netinkami degalai, pvz., benzinas, neturi būti naudojami.

### DĖMESIO

#### Eksploatavimas į degalų baką nepripylus degalų

Degalų siurblio pažeidimas

Prietaisą eksploatuoti draudžiama, jeigu į degalų baką nėra įpilta degalų.

1. Atidarykite rezervuaro užraktą.
2. Pripilkite degalų.
3. Uždarykite degalų bako dangtelį.
4. Jeigu degalų ištekėjo per viršų, juos sušluostykite.

#### Pripildykite valiklio

### ⚠ PAVOJUS

#### Netinkamas valymo priemonės

Sužalojimų pavojus

Naudokite tik „KÄRCHER“ produktus.

Nepilkite jokio tirpiklio (pvz., benzino, acetono, tirpiklio). Venkite sąlyčio su akimis ir oda.

Vykdykite valymo priemonės gamintojo parengtus saugos ir naudojimo nurodymus.

##### Pastaba

„Kärcher“ siūlo individualų valymo ir priežiūros produktų asortimentą. Jūsų pardavėjas mielai jums patars.

1. Pripildykite valiklio.

#### Vandens tiekimo jungtis

- Jungčių vertės nurodytos skirsnyje „Techniniai duomenys“.

##### Pastaba

Tiekimo žarnos komplektacijoje nėra.

1. Tiekimo žarną prijunkite (mažiausias Ilgis 7,5 m, mažiausias skersmuo 3/4col.) naudodami vandens jungties adapterį, pritvirtintą prie įrenginio vandens jungties ir vandens įvado (pvz., vandens čiaupo).
2. Atidarykite vandens įvadą.

#### Vandens išsiurbimas iš talpyklos

### ⚠ PAVOJUS

#### Skysčių, kurių sudėtyje yra tirpiklių, siurbimas arba geriamojo vandens siurbimas

Sužeidimo ir žalos rizika, geriamojo vandens teršimas Skysčius, kurių sudėtyje yra tirpiklių, pvz., dažų skiediklių, benzino, alyvos arba nefiltruoto vandens, siurbti draudžiama. Prietaiso sandarikliai nėra atsparūs tirpikliams. Susidariusi tirpiklių dulksna yra ypač degi, sprogi ir nuodinga.

Vandenį draudžiama siurbti iš geriamojo vandens talpyklų.

Jei įrenginys turi siurbti vandenį iš išorinės talpyklos, reikia atlikti šiuos pakeitimus:

1. Atidarykite priežiūros sistemos pripildymo angą.

##### Paveikslas J

2. Atsukite ir nuimkite priežiūros sistemos dangtelį.
3. Nuimkite vandens tiekimo jungtį prie smulkią filtro.
4. Atsukite smulkųjį filtrą nuo siurblio galvutės.
5. Išimkite priežiūros sistemos talpyklą.

##### Paveikslas K

6. Atsukite viršutinę plūdriosios talpyklos tiekimo žarną.
7. Prijunkite viršutinę tiekimo žarną prie siurblio galvutės.

##### Paveikslas L

8. Vėl prijunkite valiklio dozavimo vožtuvo praplovimo liniją prie aklidangčio.
9. Siurbimo žarną (ne mažesnio kaip 3/4 col. skersmens) su filtru (priedu) prijunkite prie vandens tiekimo jungties.
10. Įleiskite įsiurbimo žarną į išorinį vandens šaltinį.

##### Pastaba

Didžiausias įsiurbimo aukštis: 0,5 m

11. Kol siurblys siurbia vandenį: Nustatykite didžiausią siurblio bloko slėgio / kiekio reguliavimo vertę ir uždarykite valiklio dozavimo vožtuvą.
12. Vėl sumontuokite atvirktinę tvarką. Patikrinkite, ar elektromagnetinio vožtuvo laidas nėra prispaustas prie priežiūros sistemos talpyklos.

#### Elektros jungtis

### ⚠ PAVOJUS

#### Netinkami elektros prailginimo kabeliai

Elektros smūgis

Dirbdami lauke naudokite tik sertifikuotus ir tinkamai pažymėtus pakankamo skersmens ilginamuosius elektros laidus.

Patikrinkite, ar naudojamo laido ilgintuvo kištukas ir jungtis nelaidi vandeniui.

Visada visiškai išvyniokite ilgintuvus.

### DĖMESIO

#### Viršijus tinklo varžą

Elektros smūgis dėl trumpojo jungimo

Neleidžiama viršyti elektros prijungimo taško didžiausios leidžiamosios tinklo pilnutinės varžos (žr. techninius duomenis).

Jeigu kyla neaiškumų dėl jūsų prijungimo taško leidžiamosios tinklo pilnutinės varžos, susisiekite su savo elektros energijos tiekėju.

- Norėdami sužinoti jungties vertes, žr. Techninius duomenis ir identifikacinę plokštelę.
- Elektrinę jungtį turi sumontuoti elektrikas, ir ji turi atitikti IEC 60364-1 reikalavimus.

## Valdymas

### ⚠ PAVOJUS

#### Degieji skysčiai

Sprogimo pavojus

Nepurškite jokių degių skysčių.

### ⚠ PAVOJUS

#### Eksploatavimas be purkšto

Sužalojimų pavojus

Prietaisą be purkšto eksploatuoti draudžiama.

Kiekvieną kartą prieš imdamiesi naudoti patikrinkite, ar purkštas pritvirtintas tinkamai. Visos srieginės purkšto jungtys turi būti tvirtai suveržtos.

### ⚠ PAVOJUS

#### Aukšto slėgio vandens srovė

Sužalojimo pavojus

Niekada nefiksuokite spragtuko ir apsauginės svirties įjungtoje padėtyje.

Nenaudokite aukšto slėgio pistoleto, jeigu apsauginė svirtis yra pažeista.

Prieš bet kokius darbus nustumkite aukšto slėgio pistoleto apsauginį fiksatorių į priekį.

Aukšto slėgio pistoletą ir srovės vamzdį laikykite abiem rankomis.

### DĖMESIO

#### Eksploatavimas į degalų baką nepripylus degalų

Degalų siurblio pažeidimas

Prietaisą eksploatuoti draudžiama, jeigu į degalų baką nėra įpilta degalų.

#### Aukšto slėgio pistoleto atidarymas / uždarymas

1. Aukšto slėgio pistoleto atidarymas: Įjunkite apsauginę svirtį ir spragtuką.
2. Uždarykite aukšto slėgio pistoletą: Atleiskite apsauginę svirtį ir spragtuką.

#### Purškimo antgalio keitimas

1. Išjunkite prietaisą ir įjunkite aukšto slėgio pistoletą laikykite tol, kol slėgis prietaise bus panaikintas.
2. Užfiksuokite didelio slėgio pistoletą, tam pastumdami fiksatorių į priekį.
3. Pakeiskite antgalį.

#### Prietaiso įjungimas

1. Prietaiso rankeną nustatykite į norimą padėtį. Šviečia parengties darbui signalinė lemputė. Įrenginys kurį laiką veikia ir išsijungia, kai tik užtikrinamas darbinis slėgis.

#### Pastaba

Jei naudojant įrenginį įsijiebia sukimosi krypties signalinė lemputė, nedelsdami išjunkite įrenginį ir pašalinkite gedimą, gedimų atveju žr. Pagalba trikties atveju.

2. Panaikinkite didelio slėgio pistoleto blokavimą, tam nustumdami fiksatorių į galą. Aktyvinus aukštojo slėgio pistoletą, prietaisas vėl įsijungia.

#### Pastaba

Jeigu iš aukštojo slėgio antgalio neišteka vanduo, iš siurblio pašalinkite orą. Nustatę triktį kreipkitės pagalbos – prietaisą nesukuriamas slėgis.

#### Valymo temperatūros nustatymas

- Nuo 30 °C iki 98 °C: Valykite karštu vandeniu.
  - Nuo 100 °C–150 °C: Valykite garais.
1. Prietaiso jungiklį nustatykite atsižvelgdami į norimą temperatūrą.

2. Jeigu eksploatuojate naudodami garus: Aukštojo slėgio antgalį (nerūdijančio plieno) pakeiskite garo antgaliu (žalvariu) (žr. „Eksploatavimas naudojant garus“).

#### Pasirinkite darbinį slėgį ir pumpuojamą kiekį

##### Siurblio bloko slėgio / kiekio reguliavimas

1. Pasukite reguliavimo sraigta pagal laikrodžio rodyklę: Padidinkite darbinį slėgį (MAX).
2. Pasukite reguliavimo sraigta prieš laikrodžio rodyklę: Sumažinkite darbinį slėgį (MIN).

##### Aukštojo slėgio pistoleto slėgio / kiekio reguliavimas

### ⚠ PAVOJUS

#### Neįtvirtinto purkšto keliamas pavojus

Sužalojimo pavojus

Nustatydami slėgio / kiekio vertę patikrinkite, ar purkšto srieginė jungtis nėra atsilaisvinusi.

#### Pastaba

Jeigu tektų ilgą tarpą dirbti pasirinkus sumažintą slėgio vertę, tada siurblio bloko slėgio / kiekio reguliatoriuje pasirinkite slėgio vertę.

1. Prietaiso jungiklį nustatykite į didžiausią 98 °C padėtį.
2. Siurblio bloko slėgio / kiekio reguliatoriuje pasirinkite didžiausią darbinio slėgio vertę.
3. Darbinis slėgis ir pumpuojamas kiekis nustatomas (tolydžiai) sukant ant aukštojo slėgio pistoleto esantį slėgio / pumpuojamo kiekio reguliatorių (+/-).

#### Eksploatavimas naudojant valiklį

- Taipiai naudokite valymo priemonės – saugokite aplinką.

- Valiklis turi būti tinkamas valomam paviršiui.

#### Pastaba

Valdymo skydelio orientacinės vertės paremtos didžiausiu darbinio slėgio.

#### Pastaba

Jei valiklis siurbiamas iš išorinės talpyklos, valiklio siurbimo žarną nuveskite per įdubą į išorę.

1. Nustatykite valiklio koncentraciją valymo priemonės dozavimo vožtuvu pagal gamintojo instrukcijas.

#### Valymas

#### Pastaba

Norėdami apsisaugoti nuo pažeidimų dėl aukšto slėgio, aukšto slėgio srovę pirmiausia nukreipkite į valomą objektą iš didesnio atstumo.

1. Darbinio slėgio, valymo temperatūros ir valiklio koncentracijos vertes nustatykite atsižvelgdami į valomą paviršių.

#### Rekomenduojamas valymo būdas

1. Nešvarumų minkštinimas: Valiklį purškite taipiai ir palaikite 1–5 minutes, kol truks valiklio poveikis, tačiau neleiskite jam išdžiūti.
2. Nešvarumų šalinimas: Nuplaukite atsilaisvinusį purvą aukšto slėgio srove.

#### Šalto vandens režimas

Nedideliams nešvarumams pašalinimui ir skalavimui, pvz., sodo įrankiai, terasa, įrankiai.

1. Jei reikia, sureguliuokite darbinį slėgį.

#### Ekologinis lygis

Prietaisas veikia pasirinkus ekonomiškiausią temperatūros diapazoną (ne daugiau kaip 60 °C).

## Karšto vandens / garų režimas

### Rekomenduojamas valymo temperatūros

- 30-50 °C: Šiokie tokie nešvarumai
- Ne aukštesnė kaip 60 °C: Nešvarumai, kurių sudėtyje yra baltymų, pvz., maisto pramonėje
- 60-90 °C: Automobilijų valymas, mašinų valymas
- 100-110 °C: Konservavimo naikinimas, nešvarumai, kurių sudėtyje yra didelis riebalų kiekis
- Ne didesnė kaip 140 °C: Užpildų atšildymas, dalinis fasado valymas

### Eksploatavimas naudojant karštą vandenį

## ⚠ PAVOJUS

### Karštas vanduo

#### Nusiplikymo pavojus

Venkite sąlyčių su karštu vandeniu.

1. Prietaiso jungiklį nustatykite atsivėlędami į norimą temperatūrą.

### Eksploatavimas naudojant garus

## ⚠ PAVOJUS

### Karštas garas

#### Nusiplikymo pavojus

Jeigu darbinė temperatūra aukštesnė kaip 98 °C, darbinis slėgis neturi viršyti 3,2 MPa (32 bar).

Todėl reikia taikyti šias priemones:

1. Aukšto slėgio antgalį (nerūdijančio plieno) pakeiskite garo antgaliu (žalvaris, detalės numeris nurodytas „Techniniuose duomenyse“).
2. Iki galo atidarykite aukšto slėgio pistoleto slėgio / tūrio reguliatorių „+“ kryptimi.
3. Siurblio bloko slėgio / kiekio reguliatoriuje pasirinkite didžiausią darbinio slėgio vertę.
4. Prietaiso jungiklį nustatykite į ne mažesnę kaip 100 °C temperatūros vertės padėtį.

### Darbo nutraukimas

1. Užfiksukite didelio slėgio pistoletą, tam pastumdami fiksatorių į priekį.

### Baigus eksploatuoti su valikliu

1. Valymo priemonės dozavimo vožtuvą nustatykite į „0“ padėtį.
2. Įrenginio jungiklį nustatykite į 1 pakopą (šalto vandens režimas).
3. Atidarę didelio slėgio pistoletą įrenginį skalaukite bent 1 minutę.

### Įrenginio išjungimas

## ⚠ PAVOJUS

### Karšto vandens ar garų keliamas pavojus

#### Nusiplikymo pavojus

Užbaigę eksploatavimą naudojant karštą vandenį, turite atidaryti aukšto slėgio pistoletą ir naudodami šaltą vandenį prietaisą eksploatuoti ne trumpiau kaip 2 minutes, kad prietaisas atauštų.

1. Uždarykite vandens tiekimo žarną.
2. Atidarykite didžiaslėgį pistoletą.
3. Įjunkite siurblių įrenginio jungiklius ir palikite jį veikti 5–10 sekundžių.
4. Uždarykite didžiaslėgį pistoletą.
5. Įrenginio jungiklį nustatykite į padėtį „0“.
6. Tinklo kištuką iš lizdo traukite sausomis rankomis.
7. Pašalinkite vandens tiekimo jungtį.
8. Didžiaslėgį pistoletą laikykite įjungę tol, kol įrenginyje bus panaikintas slėgis.
9. Užfiksukite didžiaslėgį pistoletą, tam pastumdami fiksatorių į priekį.

## Įrenginio sandėliavimas

### Pastaba

Nesulenkite aukštaslėgės žarnos ar elektros laido.

1. Užfiksukite purkštą prietaiso gaubto laikiklyje.
2. Aukštaslėgę žarną ir elektros laidą suvyniokite ir pakabinkite juos ant laikiklių.
3. Įrenginius su žarnos būgnu: Prieš išvyniodami ištieskite didžiaslėgę žarną.
4. Įrenginius su žarnos būgnu: Panaikinkite žarnos būgno blokavimą traukdami už aukštaslėgės žarnos ir leiskite aukštaslėgei žarnai iš lėto susivynioti. Kontroliuokite suvyniojimo greitį laikydami žarną.

### Apsauga nuo šalčio

## DĖMESIO

### Šalčio keliamas pavojus

Prietaiso sugadinimas užšalus vandeniu

Prietaisą, iš kurio pašalintas ne visas vanduo, laikykite nuo šalčio apsaugotoje vietoje.

Jeigu prietaisai prijungti prie kamino, tada reikia atsivėlgti į prasiskverbiantį šaltą orą.

## DĖMESIO

### Per kaminą patekęs šaltas oras

Pažeidimo pavojus

Kai lauko temperatūra žemesnė nei 0 °C, atjunkite prietaisą nuo židinio.

1. Nustokite naudoti prietaisą, jeigu nėra vietos, kur jis būtų apsaugotas nuo šalčio.

### Atjungimas

Jeigu tenka rinktis ilgokus neveikus laikotarpius arba jeigu nėra vietos, kur prietaisai būtų apsaugotas nuo šalčio:

1. Ištuštinkite valymo priemonių talpyklą.
2. Išleiskite vandenį.
3. Prietaisą praskalaukite antifrizu.

### Vandens išleidimas

1. Atsukite vandens tiekimo žarną ir aukšto slėgio žarną.
2. Atsukite tiekimo liniją katilo apačioje ir palaukite, kol iš karšto vandens žarnos ištekęs skystis.
3. Įjunkite prietaisą veikti ne ilgiau kaip 1 minutę, kol siurblys ir vamzdžiai ištuštės.

### Prietaisą praskalaukite antifrizu

### Pastaba

Laikykites apsaugos nuo šalčio priemonės gamintojo pateiktų naudojimo nurodymų.

1. Į plūdriąją talpyklą supilkite prekyboje esantį antifrizą.
2. Įjunkite įrenginį (be degiklio) ir leiskite jam veikti tol, kol jis bus visiškai išskalautas.

Taikant šią procedūrą taip pat užtikrinama tam tikra apsauga nuo korozijos.

## Gabenimas

## DĖMESIO

### Netinkamas transportavimas su šakiniu krautuvu

Pažeidimo pavojus

Veždami įrenginį šakiniu krautuvu, atkreipkite dėmesį į jo padėtį.

### Paveikslas M

## DĖMESIO

### Netinkamas transportavimas

Pažeidimo pavojus

Apsaugokite aukšto slėgio pistoleto spragtuką nuo pažeidimų.

## ⚠ **ATSARGIAI**

### **Nesilaikant svorio nuorodos**

Sužalojimų ir materialinės žalos pavojus

Transportuodami atsižvelkite į įrenginio svorį.

1. Prietaisą gabendami transporto priemonėje įtvirtinkite jį pagal galiojančias taisykles, kad jis neslystų ir neapvirštų.

## **Sandėliavimas**

## ⚠ **ATSARGIAI**

### **Nesilaikant svorio nuorodos**

Sužalojimų ir materialinės žalos pavojus

Laikydami atsižvelkite į prietaiso svorį.

## **Kasdienė priežiūra ir techninė priežiūra**

## ⚠ **PAVOJUS**

**Netyčinis prietaiso paleidimas, prisilietimas prie dalių, kuriomis teka srovė**

Sužalojimo pavojus, elektros smūgis

Prieš visus darbus su prietaisu, prietaisą išjunkite.

Ištraukite tinklo kištuką.

1. Uždarykite vandens tiekimą.
2. Atidarykite didžiaslėgį pistoletą.
3. Įjunkite siurbį prietaiso jungikliu ir leiskite jam veikti 5–10 sekundžių.
4. Uždarykite didžiaslėgį pistoletą.
5. Įrenginio jungiklį nustatykite į padėtį „0“.
6. Tinklo kištuką iš lizdo traukite sausomis rankomis.
7. Pašalinkite vandens tiekimo jungtį.
8. Didžiaslėgį pistoletą laikykite įjungę tol, kol prietaise bus panaikintas slėgis.
9. Užfiksukite didžiaslėgį pistoletą, tam pastumdami fiksatorių į priekį.
10. Palaukite, kol prietaisas atauš.

## **Saugos patikra / techninės priežiūros sutartis**

Su pardavėju galite susitarti dėl reguliarios saugos patikros arba sudaryti techninės priežiūros sutartį. Pasikonsultuokite šiuo klausimu.

## **Techninės priežiūros intervalai**

Kartą per savaitę

## **DĖMESIO**

### **Baltos spalvos alyva**

Prietaiso pažeidimai

Jeigu alyva įgauna baltą spalvą, nedelsdami informuokite įgaliojta klientų aptarnavimo tarnybą.

1. Išvalykite vandens jungties sieta.
2. Išvalykite smulkųjį filtrą.
3. Išvalykite degalų filtrą.
4. Patikrinkite alyvos lygį.

## **Kas mėnesį**

1. Išvalykite valiklio siurbimo žarną.

## **Kas 500 darbo valandų, ne rečiau kaip kartą per metus**

1. Pakeiskite alyvą.
2. Techninės priežiūros darbus paveskite atlikti klientų aptarnavimo tarnybai.

## **Ne vėliau kaip kas 5 metus**

1. Pagal gamintojo nurodymus atlikite slėgio bandymą.

## **Techninės priežiūros darbai**

Sumontuokite atsarginę didžiaslėgę žarną (tik HDS SXA)

## ⚠ **ĮSPĖJIMAS**

### **Sužalojimo pavojus**

Atsilaisvinus fiksatoriui žarnos būgnas gali netikėtai pradėti sukintis labai greitai.

Rūpestingai atlikite toliau nurodytus veiksmus ir pritvirtinkite žarnos būgną taip, kaip aprašyta.

### **Pastaba**

Šiam įrenginiui tik „Ultra Guard“ versijos aukštaslėgės žarnos.

1. Atsuktuvu nuimkite žarnos būgno dangtelį.

### **Paveikslas N**

2. Didžiaslėgę žarną visiškai nuvyniokite nuo žarnos būgno.

3. Pro korpuso šešiakampę angą įkiškite šešiakampį raktą SW 10. Įkiškite raktą tol, kol žarnos būgnas bus užblokuotas.

### **Paveikslas O**

### **Paveikslas P**

4. Išsukite 2 varžtus.

### **Paveikslas Q**

5. Nuo aukštaslėgės žarnos nuimkite žarnos akli dangtį.

6. Ištraukite apsauginį kablį.

### **Paveikslas R**

7. Pripildymo žarną ištraukite iš įrenginio.

8. Prakiškite naują aukštaslėgę žarną per žarnos kreipiamuosius ritinėlius ir įkiškite ją į žarnos jungtį. Atsižvelkite į žarnos būgno sukimosi kryptį.

9. Įkiškite siurbimo žarną į siurbimo žarnos jungtį.

### **Paveikslas S**

10. Patikrinkite, ar visos poveržlės yra už fiksavimo kablių.

11. Prie kito aukštaslėgės žarnos galo pritvirtinkite žarnos akli dangtį. Atstumas iki žarnos galo apie 1 m (iki aukštaslėgio pistoleto).

12. Prijunkite įrenginį prie vandens ir elektros tiekimo tinklo, paleiskite jį ir patikrinkite, ar jungtis sandari.

13. Įtemptkite žarną ir laikykite ją įtemptą. Kol žarna įtempta, ištraukite šešiabriaunį veržlių raktą.

14. Panaikinkite žarnos būgno blokavimą traukdami už aukštaslėgės žarnos ir leiskite aukštaslėgei žarnai išlėto susivynioti. Kontroliuokite susvyniojimo greitį laikydami žarną.

15. Uždėkite dangtelį.

## **Vandens jungties sieto valymas**

1. Išimkite sieta.
2. Išvalykite vandens tiekimo jungties sieta.
3. Vėl įdėkite sieta.

## **Išvalykite smulkųjį filtrą**

1. Prietaise panaikinkite slėgį.
2. Atsukite smulkųjį filtrą nuo siurbimo galvutės.
3. Išmontuokite smulkųjį filtrą ir išimkite filtro įdėklą.
4. Filtrą išvalykite švariu vandeniu arba suslėgtuoju oru.
5. Atvirkštine tvarka sumontuokite.

## **Degalų filtro valymas**

1. Degalų filtrą iškratykite. Saugokite, kad degalų nepatektų į aplinką.

## **Išvalykite valiklio siurbimo žarnos filtrą**

1. Ištraukite valiklio siurbimo atvamzdį.
2. Filtrą išvalykite vandenyje.
3. Filtrą vėl įstatykite.



## Alyvos keitimas

Alyvos kiekis ir jos rūšis nurodyta skirsnyje „Techniniai duomenys“.

1. Pasiruoškite surinkimo talpyklą bent 1 litrų alyvos kiekiui.
2. Plokščiuoju atsuktuvu ištraukite fiksatorių ir ištraukite alyvos išleidimo kamštį.
3. Alyvą suleiskite į surinkimo talpyklą.

### Pastaba

*Panaudotą alyvą šalinkite laikydamiesi aplinkosaugos reikalavimų arba pristatykite į numatytą surinkimo vietą.*

4. Įstumkite alyvos išleidimo kamštį atgal ir užfiksuokite jį apsauginiu spaustuku.
5. Šviečią alyvą iš lėto pilkite į alyvos talpyklą iki žymės „MAX“. Oro burbuliukai turi pranykti.

### Paveikslas T

## Triukčių šalinimas

### ⚠ PAVOJUS

**Netyčinis prietaiso paleidimas, prisilietimas prie dalių, kuriomis teka srovė**

*Sužalojimo pavojus, elektros smūgis*

*Prieš visus darbus su prietaisu, prietaisą išjunkite.*

*Ištraukite tinklo kištuką.*

**Šviečia valiklio signalinė lemputė**

1. Pakeiskite įrenginio kištuko polių.

### Paveikslas U

**Parengties darbui signalinė lemputė užgęsta arba įrenginys neveikia**

Nėra tinklo įtampos

1. Patikrinkite tinklo jungtį ir maitinimo liniją.

**Aptarnavimo signalinė lemputė mirkteli 1 kartą**

Vandens trūkumas

1. Patikrinkite vandens jungtį ir tiekimo linijas.

Nuotėkis aukštojo slėgio sistemoje

1. Patikrinkite aukštojo slėgio sistemos ir jungčių sandarumą.

**Aptarnavimo signalinė lemputė mirkteli 2 kartus**

Maitinimo arba variklio imamos srovės tiekimo triktis

1. Patikrinkite tinklo jungtį ir tinklo saugiklius.
2. Informuokite įgaliotą klientų aptarnavimo centrą.

**Techninės priežiūros signalinė lemputė mirkteli 3 kartus**

Variklis perkrautas / perkaitęs

1. Įrenginio jungiklį nustatykite į padėtį „0“.
2. Palaukite, kol įrenginys ataus.
3. Įjunkite įrenginį.

Triktis nustatoma pakartotinai

1. Informuokite įgaliotą klientų aptarnavimo centrą.

**Techninės priežiūros signalinė lemputė mirkteli 4 kartus**

Suveikė išmetamųjų dujų temperatūros ribotuvas

1. Įrenginio jungiklį nustatykite į padėtį „0“.
2. Palaukite, kol įrenginys ataus.
3. Įjunkite įrenginį.

Triktis nustatoma pakartotinai

1. Informuokite įgaliotą klientų aptarnavimo centrą.

**Aptarnavimo signalinė lemputė mirkteli 5 kartus**

„Reed“ jungiklis įstrigo apsaugos nuo vandens trūkumo sistemoje arba įstrigo magnetinis stūmoklis

1. Informuokite įgaliotą klientų aptarnavimo centrą.

**Aptarnavimo signalinė lemputė mirkteli 6 kartus**

Liepsnos jutiklis išjungė degiklį

1. Informuokite įgaliotą klientų aptarnavimo centrą.

**Šviečia degalų signalinė lemputė**

Degalų bakas tuščias

1. Pripilkite degalų.

## Šviečia priežiūros sistemos signalinė lemputė

Priežiūros sistemos talpykla yra tuščia

1. Pripildykite priežiūros sistemą.

**Prietaisas nesukuria slėgio**

Oras sistemoje

1. Iš siurblio išleiskite orą:
  - a Valymo priemonės dozavimo vožtuvą nustatykite į „0“ padėtį.
  - b Kai didelio slėgio pistoletas atidarytas, kelis kartus įjunkite ir išjunkite įrenginį naudodami įrenginio jungiklį.
  - c Atidarę didelio slėgio pistoletą, siurblio bloko slėgio / kiekio valdiklį atsukite ir vėl užsukite.

### Pastaba

*Oro išleidimo procesas pagreitinamas išmontuojant didelio slėgio jungties didelio slėgio žarną.*

2. Jei reikia, papildykite valiklio.

3. Patikrinkite jungtis ir linijas.

Slėgis nustatytas ties MIN

1. Slėgis nustatytas ties MAX.

Vandens jungties / smulkiojo sieto valymas

1. Išvalykite sietą.
2. Išvalykite smulkųjį filtrą, jei reikia, pakeiskite.

Per mažas įleidžiamo vandens kiekis

1. Patikrinkite tiekiamo vandens kiekį (žr. „Techniniai duomenys“).

**Prietaisas nesandarus, iš jo apačios laša vanduo**

Siurblys nesandarus

1. Jeigu nustatomas didelis nuotėkis, pasirūpinkite, kad prietaisą patikrintų klientų aptarnavimo tarnyba.

### Pastaba

*Leidžiama, kad per minutę lašėtų 3 lašai.*

**Prietaisas nuolat įsijungia ir išsijungia, kai aukštojo slėgio pistoletas yra uždarytas**

Nuotėkis aukštojo slėgio sistemoje

1. Patikrinkite aukštojo slėgio sistemos ir jungčių sandarumą.

**Prietaisas neįsijurbia valiklio**

1. Leiskite įrenginiui veikti atidarę valiklio dozavimo vožtuvą ir uždarę vandens įvadą, kol plūdrioji talpykla išuštės ir slėgis nukris iki „0“.

2. Dar kartą atidarykite vandens įvadą.

Jei siurblys vis tiek neįsijurbia valiklio, tai gali būti dėl šių priežasčių:

Valiklio siurbimo žarnos filtras yra nešvarus

1. Išvalykite filtrą.
- Atbulinis vožtuvas įstrigo
1. Nuimkite valiklio žarną ir buku daiktu atlaisvinkite atbulinį vožtuvą.

**Degiklis neužsiliepsnoja**

Degalų bakas tuščias

1. Pripilkite degalų.

Vandens trūkumas

1. Patikrinkite vandens tiekimo jungtį ir tiekimo linijas.

Užterštas degalų filtras

1. Pakeiskite degalų filtrą.

Nėra kibirkštis

1. Jeigu veikiant kibirkštis nėra matoma per degiklio apžiūros stiklą, pasirūpinkite, kad prietaisą patikrintų įgaliotoji klientų aptarnavimo tarnyba.

**Nustatyta temperatūra neužtikrinama, kai eksploatuojant naudojamas karštas vanduo**

Per didelis darbinis slėgis / tiekiamas kiekis

1. Sumažinkite siurblio bloko slėgio / tūrio reguliavimo darbinį slėgį / tiekiamą kiekį.

Šildymo žarna užkimšta suodžiais

1. Pasirūpinkite, kad klientų aptarnavimo tarnyba iš prietaiso pašalintų suodžius.

## Klientų aptarnavimo centras

Jeigu negalite pašalinti gedimo, pristatykite prietaisą į klientų aptarnavimo centrą.

## Garantija

Kiekvienoje šalyje galioja mūsų įgaliotų pardavėjų nustatytos garantijos sąlygos. Galimus prietaiso gedimus garantijos galiojimo laikotarpiu pašalinsime nemokamai, jei tokių gedimų priežastis buvo netinkamos medžiagos ar gamybos klaidos. Dėl garantinių gedimų šalinimo kreipkitės į savo pardavėją arba artimiausią klientų aptarnavimo tarnybą pateikdami pirmą patvirtintą kasos kvitą.

(Adresą rasite kitoje pusėje)

## Priedai ir atsarginės dalys

### Pastaba

*Jeif įrenginys yra prijungtas prie židinio arba jo negalima pamatyti, rekomenduojame įrengti liepsnos stebėsenos įtaisą (papildoma įranga).*

Naudokite tik originalius priedus ir originalas atsargines dalis – taip užtikrinsite, kad įrenginys veiktų patikimai ir be triukščių.

Informaciją apie priedus ir atsargines dalis rasite svetainėje [www.kaercher.com](http://www.kaercher.com).

## ES atitikties deklaracija

Pareiškiamo, kad toliau aprašyto aparato brėžiniai ir konstrukcija bei mūsų į rinką išleistas modelis atitinka pagrindinius ES direktyvų saugumo ir sveikatos apsaugos reikalavimus. Jeigu įrenginiui atliekamas su mumis nesuderintas keitimas, ši deklaracija netenka savo galios.

Produktas: Aukšto slėgio valymo įrenginys

Tipas: 1.071-xxx

### Atitinkamos ES direktyvos

2000/14/EB

2006/42/EB (+2009/127/EB)

2009/125/EB

2011/65/ES

2014/30/ES

2014/53/ES

2014/68/ES

### Konstruktinės grupės kategorija

II

### Atitikties procedūros

H modulis

### Šildymo gyvatukas

Atitikties įvertinimo H modulis

### Valdymo blokas

Atitikties įvertinimo H modulis

### Įvairūs vamzdiniai

Atitikties įvertinimas pagal 4 straipsnio 3 dalį

### Taikomi darnieji standartai

EN IEC 63000: 2018

EN 55014-1: 2017 + A11: 2020

EN 55014-2: 2015

EN 60335-1

EN 60335-2-79

EN 61000-3-2: 2014

EN 62233: 2008

HDS 9/20-4, HDS 10/21-4, HDS 12/18-4:

EN 61000-3-3: 2013

HDS 13/20-4:

EN 61000-3-11: 2000

## Taikomas (-i) Reglamentas (-ai)

(EU) 2019/1781

### Taikomos specifikacijos:

Remiantis AD 2000

Remiantis TRD 801

### Notifikuotosios įstaigos pavadinimas:

#### Taikoma 2014/68/ES

„TÜV Rheinland Industrie Service GmbH“

Am Grauen Stein

51105 Köln

Identifikavimo Nr. 0035

#### Pažymos Nr.:

01 202 111/Q-08 0003

#### Taikoma atitikties įvertinimo procedūra

2000/14/EB: V priedas

#### Svertinis garso galios lygis dB(A)

HDS 9/20-4

Išmatuotas: 74

Garantuojamas: 93

HDS 10/21-4

Išmatuotas: 74

Garantuojamas: 93

HDS 12/18-4

Išmatuotas: 74

Garantuojamas: 93

HDS 13/20-4

Išmatuotas: 74

Garantuojamas: 93

Pasirašantys asmenys veikia pagal bendrovės vadovų įgaliojimus.

H. Jenner

Chairman of the Board of Management

S. Reiser

Manager Regulatory Affairs & Certification

### Dokumentacijos tvarkytojas:

S. Reiser

Alfred Kärcher SE & Co. KG

Alfred-Kärcher-Str. 28 - 40

71364 Vinendenas, Vokietija

Tel.: +49 7195 14-0

Faks.: +49 7195 14-2212

Winnenden, 2022/10/01

## Techniniai duomenys

		HDS 9/20-4 M/MXA	HDS 10/21-4 M/MXA	HDS 12/18-4 S/SXA	HDS 13/20-4 S/SXA
<b>Elektros jungtis</b>					
Tinklo įtampa	V	400	400	400	400
Fazė	~	3	3	3	3
Tinklo dažnis	Hz	50	50	50	50
Saugiklio rūšis		IPX5	IPX5	IPX5	IPX5
Apsaugos klasė	I	I	I	I	I
Imama galia	kW	7,0	8,0	8,0	9,5
Maitinimo tinklo saugiklis (C tipo, gL/gG)	A	16	16	16	25
Didžiausia leistina tinklo pilnutinė varža	Ω				0.402
<b>Vandens jungtis</b>					
Įleidimo slėgis (maks.)	MPa (bar)	1,0 (10)	1,0 (10)	1,0 (10)	1,0 (10)
Įleidimo temperatūra (maks.)	°C	30	30	30	30
Tiekiamas kiekis (min.)	l/h (l/min)	1200 (20)	1300 (21,7)	1400 (23,3)	1500 (25)
Įsiurbimo aukštis (maks.)	m	0,5	0,5	0,5	0,5
<b>Įrenginio galios duomenys</b>					
Tiekimo pajėgumas, vanduo	l/h (l/min)	450-900 (7,5-15)	500-1000 (8,3-16,7)	500-1200 (8,3-20)	600-1300 (10-21,7)
Vandens darbinis slėgis su standartiniu antgaliu	MPa (bar)	3-20 (30-200)	3-21 (30-210)	3-18 (30-180)	3-20 (30-200)
Viršutinis darbinio slėgio apsauginis vožtuvas (maksimalus)	MPa (bar)	24 (240)	24 (240)	24 (240)	24 (240)
Našumas, jeigu dirbant naudojamas garas	l/h (l/min)	350-420 (5,8-7,0)	380-480 (6,3-8,0)	430-500 (7,2-8,3)	485-648 (8,1-10,8)
Darbinis slėgis, jeigu dirbant naudojamas garas ir garo tūta (didž.)	MPa (bar)	3,2 (32)	3,2 (32)	3,2 (32)	3,2 (32)
Dalis Nr. Garo tūta		2.114-004.0 (40060)	2.114-006.0 (40070)	2.114-010.0 (40090)	2.114-011.0 (40100)
Karšto vandens darbinė temperatūra (maksimali)	°C	98	98	98	98
Darbinė temperatūra, jeigu dirbant naudojamas garas	°C	155	155	155	155
Tiekimo pajėgumas, valymo priemonė	l/h (l/min)	0-54 (0-0,9)	0-54 (0-0,9)	0-54 (0-0,9)	0-54 (0-0,9)
Degiklio galia	kW	75	83	100	108
Skystojo kuro suvartojimas (didž.)	kg/h	6,5	7,3	7,7	9,5
Rankinio purškimo pistoleto atatranks jėga	N	50	57	63	72
Standartinio puršktuvo purškimo antgalio dydis		047	052	S: 065, SXA: 068	S: 068, SXA: 070
<b>Matmenys ir svoriai</b>					
Būdingasis darbinis svoris (M/S)	kg	177	183	202	206
Būdingasis darbinis svoris (MXA / SXA)	kg	189	195	214	218
Ilgis x plotis x aukštis	mm	1330 x 750 x 1060	1330 x 750 x 1060	1330 x 750 x 1060	1330 x 750 x 1060
Degalų bakas	l	25	25	25	25
Valymo priemonės talpykla	l	20+10	20+10	20+10	20+10
<b>Aukštojo slėgio siurblys</b>					
Alyvos kiekis	l	1,0	1,0	1,0	1,0
Alyvos rūšis		SAE 90	SAE 90	SAE 90	SAE 90
<b>Degiklis</b>					
Kuras		Mazutas EL arba dyzelinas	Mazutas EL arba dyzelinas	Mazutas EL arba dyzelinas	Mazutas EL arba dyzelinas
<b>Nustatytos vertės pagal EN 60335-2-79</b>					
Garso lygis $L_{pA}$	dB(A)	75	75	75	75
Neapibrėžtis $K_{pA}$	dB(A)	3	3	3	3
Garso galios lygis $L_{WA}$ + Neapibrėžtis $K_{WA}$	dB(A)	93	93	93	93
Plaštakos ir rankos vibracijos vertė	$m/s^2$	3,7	4,6	4,6	4,6
Neapibrėžtis K	$m/s^2$	0,3	0,3	0,3	0,3

Įšimtis taikomas pagal Reglamento (ES) 2019/1781 I priedo 2 skyrių (12): j)  
Pasiliekame teisę daryti techninius pakeitimus.

## Spis treści

Ogólne wskazówki.....	164
Ochrona środowiska.....	164
Schemat urządzenia.....	164
Symbole na urządzeniu.....	165
Zastosowanie zgodne z przeznaczeniem.....	165
Wskazówki dotyczące bezpieczeństwa.....	166
Zabezpieczenia.....	166
Uruchamianie.....	166
Obsługa.....	168
Transport.....	170
Składowanie.....	170
Pielęgnacja i konserwacja.....	170
Usuwanie usterek.....	171
Gwarancja.....	172
Akcesoria i części zamienne.....	172
Deklaracja zgodności UE.....	173
Dane techniczne.....	174

## Ogólne wskazówki



Przed rozpoczęciem użytkowania urządzenia należy przeczytać oryginalną instrukcję oraz załączone wskazówki

dotyczące bezpieczeństwa. Postępować zgodnie z podanymi instrukcjami.

Oba zeszyty przechować do późniejszego wykorzystania lub dla następnego użytkownika.

- Nieprzestrzeganie instrukcji obsługi i wskazówek dotyczących bezpieczeństwa może doprowadzić do uszkodzenia urządzenia i powstania zagrożeń dla osoby obsługującej oraz innych osób.
- Ewentualne uszkodzenia transportowe należy niezwłocznie zgłosić sprzedawcy.
- Podczas rozpakowywania urządzenia należy je sprawdzić pod kątem kompletności i uszkodzeń. Zakres dostawy patrz ilustracja A.
- Przy wysokości roboczej od ok. 800 m n.p.m. należy skontaktować się ze sprzedawcą, aby dostosować ustawienie palnika do zmniejszonej zawartości tlenu w powietrzu.

## Ochrona środowiska



Materiały, z których wykonano opakowania, nadają się do recyklingu. Opakowania poddać utylizacji przyjaznej dla środowiska naturalnego.



Elektryczne i elektroniczne urządzenia zawierają cenne surowce wtórne, a często również takie części składowe jak baterie, akumulatory lub olej, które w razie niewłaściwej obsługi lub nieprawidłowej utylizacji mogą stanowić potencjalne zagrożenie dla zdrowia ludzkiego i środowiska naturalnego. Jednak te części składowe są niezbędne do prawidłowej pracy urządzenia. Urządzeń oznaczonych tym symbolem nie można wyrzucać do odpadów z gospodarstw domowych.

### Wskazówki dotyczące składników (REACH)

Aktualne informacje dotyczące składników można znaleźć na stronie: [www.kaercher.de/REACH](http://www.kaercher.de/REACH)

### Uzupełniające wskazówki dotyczące ochrony środowiska

Prosimy o dopilnowanie, aby olej silnikowy, olej opałowy, olej napędowy i benzyna nie dostawały się do środowiska. Należy chronić grunt, a zużyty olej poddać utylizacji przyjaznej do środowiska naturalnego.

## Schemat urządzenia

### Opis urządzenia

#### Rysunek A

#### Rysunek B

- ① Regulacja ciśnienia/przepływu na zespole pompowym
- ② Manometr
- ③ Schowek na pistolet wysokociśnieniowy (z obu stron)
- ④ Kółko skrętne z hamulcem postojowym
- ⑤ Wycięcie na wąż ssący środka czyszczącego
- ⑥ Otwór wlewowy do pielęgnacji systemu RM 110/RM 111
- ⑦ Przyłącze wody z sitkiem
- ⑧ Adapter przyłącza wody
- ⑨ Wąż wysokociśnieniowy EASY!Lock
- ⑩ Lanca EASY!Lock
- ⑪ Dysza wysokociśnieniowa (stal nierdzewna)
- ⑫ Przyłącze wysokiego ciśnienia EASY!Lock
- ⑬ Elektryczny przewód zasilający
- ⑭ Dźwignia zabezpieczająca
- ⑮ Dźwignia spustowa
- ⑯ Składana półka
- ⑰ Schowek na akcesoria (tylko HDS M/S)
- ⑱ Zapadka zabezpieczająca pistoletu wysokociśnieniowego
- ⑲ Pistolet wysokociśnieniowy EASY!Force
- ⑳ Regulacja ciśnienia/przepływu na pistolecie wysokociśnieniowym
- ㉑ Zawór dozujący środek czyszczący
- ㉒ Panel obsługi
- ㉓ Podstawka na lancę
- ㉔ Wąż przyłączeniowy bębna na wąż (tylko HDS MXA/SXA)
- ㉕ Wnęka stopnia
- ㉖ Otwór wlewu środka czyszczącego 2
- ㉗ Otwór wlewu środka czyszczącego 1
- ㉘ Tabliczka znamionowa
- ㉙ Uchwyt kabla
- ㉚ Otwór wlewu paliwa
- ㉛ Filtr siatkowy paliwa
- ㉜ Uchwyt
- ㉝ Bęben na wąż (tylko HDS MXA/SXA)
- ㉞ Zamknięcie pokrywy
- ㉟ Pokrywa
- ㊱ Palnik

- ③7 Uchwyt na lancę
- ③8 Zawór zwrotny zasysania środka czyszczącego
- ③9 Korek spustowy oleju z klamrą zabezpieczającą
- ④0 Wskaźnik poziomu oleju
- ④1 Zbiornik oleju
- ④2 Wyłącznik ciśnieniowy na zaworze przelewowym
- ④3 Wyłącznik ciśnieniowy na głowicy cylindra
- ④4 Filtr dokładny (woda)
- ④5 Wąż zasysający detergent 1 z filtrem
- ④6 Wąż zasysający detergent 2 z filtrem
- ④7 Czujnik opróżnienia
- ④8 Filtr paliwa
- ④9 Wentylator palnika
- ⑤0 Pompa paliwa
- ⑤1 Zawór elektromagnetyczny paliwa
- ⑤2 Zabezpieczenie przed brakiem wody
- ⑤3 Zbiornik pływakowy
- ⑤4 Zbiornik płynu do pielęgnacji systemu

### Panel obsługi

#### Rysunek C

0 = wyl.

- ① Wyłącznik urządzenia
- ② Tryb pracy: Czyszczenie zimną wodą
- ③ Tryb pracy: Czyszczenie gorącą wodą (e = stopień Eco, temperatura gorącej wody maks. 60°C)
- ④ Tryb pracy: Czyszczenie parą
- ⑤ Kod QR dla informacji
- ⑥ Kontrolka kierunku obrotów
- ⑦ Kontrolka serwisowa
- ⑧ Kontrolka gotowości do pracy
- ⑨ Kontrolka paliwa
- ⑩ Kontrolka konserwacji systemu

### Kolor oznaczenia

- Elementy obsługowe procesu czyszczenia są żółte.
- Elementy obsługowe konserwacji i serwisu są jasnszare.

### Symbole na urządzeniu

	<p>! Nie kierować strumienia pod wysokim ciśnieniem na osoby, zwierzęta, aktywne wyposażenie elektryczne ani na samo urządzenie.</p> <p>! Chronić urządzenie przed mrozem.</p>
	<p>! Niebezpieczeństwo porażenia prądem elektrycznym. Tylko wykwalifikowani elektrycy lub autoryzowani technicy mogą wykonywać prace przy instalacji elektrycznej.</p>



Zagrożenie dla zdrowia spowodowane przez trujące spaliny. Nie wdychać spalin.



Niebezpieczeństwo oparzenia się o gorące powierzchnie.

	<p>! Niebezpieczeństwo odniesienia obrażeń! Nie dotykać.</p>
	<p>Kod QR dla informacji</p>

### Zastosowanie zgodne z przeznaczeniem

Urządzenia należy używać wyłącznie do czyszczenia, np. maszyn, pojazdów, budynków, narzędzi, fasad, tarasów i sprzętu ogrodowego.

### ! NIEBEZPIECZEŃSTWO

**Zastosowanie na stacjach benzynowych lub w innych niebezpiecznych obszarach**

*Niebezpieczeństwo odniesienia obrażeń*

*Przestrzegać odpowiednich zasad bezpieczeństwa.*

#### Wskazówka

*Nie dopuścić do przedostania się ścieków zawierających olej mineralny do gruntu, cieków wodnych lub kanalizacji. Mycie silnika lub podwozia należy przeprowadzać tylko w odpowiednich miejscach, używając separatora oleju.*

### Wartości graniczne dla dopływu wody

#### UWAGA

#### Zanieczyszczona woda

*Wcześniejsze zużycie lub odkładanie się osadów w urządzeniu*

*Urządzenie można zasilać tylko czystą wodą lub wodą z recyklingu, o ile nie przekracza ona wartości granicznych.*

Dla dopływu wody obowiązują następujące wartości graniczne:

- Wartość pH: 6,5-9,5
- Przewodność elektryczna: Przewodność świeżej wody + 1200 µS/cm, maksymalna przewodność 2000 µS/cm
- Substancje odkładające się (objętość próbki 1 l, czas osadzania 30 minut): < 0,5 mg/l
- Substancje filtrowane: < 50 mg/l, bez materiałów ściemnych
- Węglowodory: < 20 mg/l
- Chlorek: < 300 mg/l
- Siarczan: < 240 mg/l
- Wapń: < 200 mg/l
- Twardość łączna: < 28 °dH, < 50° TH, < 500 ppm (mg CaCO<sub>3</sub>/l)
- Żelazo: < 0,5 mg/l
- Mangan: < 0,05 mg/l
- Miedź: < 2 mg/l
- Chlor aktywny: < 0,3 mg/l
- Brak przykrego zapachu

## Wskazówki dotyczące bezpieczeństwa

Dla urządzenia obowiązują następujące przepisy bezpieczeństwa:

- Przestrzegać krajowych przepisów dotyczących strumienia cieczowych określonych przez ustawodawcę.
- Przestrzegać krajowych przepisów dotyczących zapobiegania wypadkom określonych przez ustawodawcę. Strumienice cieczowe muszą być regularnie sprawdzane, a wynik kontroli musi być udokumentowany w formie pisemnej.
- Należy pamiętać, że urządzenie grzewcze tego pojazdu jest urządzeniem opałowym. Urządzenia opałowe muszą być regularnie sprawdzane zgodnie z krajowymi przepisami określonymi przez ustawodawcę.
- Zgodnie z obowiązującymi krajowymi przepisami niniejsze urządzenie musi zostać włączone do eksploatacji przemysłowej przez osobę wykwalifikowaną. Firma KÄRCHER przeprowadziła już dla Państwa i udokumentowała to pierwsze uruchomienie. Odpowiednią dokumentację można na życzenie otrzymać od partnera firmy KÄRCHER. Przy wszelkiego rodzaju zapytaniach dotyczących dokumentacji należy mieć pod ręką numer części i zakładu.
- Należy pamiętać, iż zgodnie z obowiązującymi krajowymi przepisami niniejsze urządzenie musi być kontrolowane przez osobę wykwalifikowaną. W tym celu należy skontaktować się z partnerem KÄRCHER.
- Nie wolno dokonywać żadnych zmian w urządzeniu i akcesoriach.

## Zabezpieczenia

Zabezpieczenia służą ochronie użytkownika i nie wolno ich dezaktywować ani omijać.

### Zawór przelewowy z 2 przełącznikami ciśnieniowymi

- Podczas zmniejszania ilości wody na głowicy pompy lub za pomocą regulacji ciśnienia/przepływu na pistolecie wysokociśnieniowym otwiera się zawór przelewowy i część wody przepływa z powrotem do pompy po stronie ssącej.
- Jeśli pistolet wysokociśnieniowy jest zamknięty, tak że cała woda przepływa z powrotem do pompy po stronie ssącej, przełącznik ciśnieniowy na zaworze przelewowym wyłącza pompę.
- Jeśli pistolet wysokociśnieniowy zostanie ponownie otwarty, przełącznik ciśnieniowy na głowicy cylindra ponownie włączy pompę.
- Zawór nadmiarowo-przelewowy jest ustawiony fabrycznie i zaplombowany. Ustawienie jest dokonywane tylko przez serwis klienta.

### Zawór bezpieczeństwa

- Zawór bezpieczeństwa otwiera się, gdy zawór nadmiarowo-przelewowy lub wyłącznik ciśnieniowy jest uszkodzony.
- Zawór bezpieczeństwa jest ustawiony fabrycznie i zaplombowany. Ustawienia dokonuje tylko serwis.

### Zabezpieczenie przed brakiem wody

Zabezpieczenie przed brakiem wody zapobiega włączeniu się palnika w razie braku wody.

## Ogranicznik temperatury spalin

Ogranicznik temperatury spalin wyłącza urządzenie, gdy temperatura spalin jest zbyt wysoka.

## Uruchamianie

### ⚠ OSTRZEŻENIE

#### Uszkodzone elementy

Niebezpieczeństwo odniesienia obrażeń

Przed użyciem sprawdź stan urządzenia, akcesoriów, przewodów zasilających i przyłączy. Nie wolno korzystać z urządzenia, jeśli jego stan nie jest idealny.

1. Zablokować hamulec postojowy.

### Montaż uchwytu

## UWAGA

Niebezpieczeństwo z powodu nieprawidłowego montażu

Niebezpieczeństwo uszkodzenia

Podczas podłączania elektrycznego przewodu zasilającego do kanału kablowego prawego uchwytu należy upewnić się, że przewód nie jest uszkodzony.

1. Zamontować uchwyt, przestrzegając przy tym momentu dokręcenia śrub (6,5-7,0 Nm).

#### Rysunek D

### Mocowanie kołpaków

1. Zamocować kołpaki

#### Rysunek E

### Montaż bębna na wąż (tylko HDS M/S)

1. Odchylić pokrywę schowka pionowo do góry i zdjąć ją.

#### Rysunek F

2. Rozłóżcie składaną półkę.
3. Odblokować schowek od dołu z 2 zaczepów i wyciągnąć go do góry.

#### Rysunek G

4. Zamknąć składaną półkę.
5. Włożyć bęben na wąż w dwie prowadnice, pozwolili mu powoli zsunąć się w dół i zablokować.

#### Rysunek H

6. Zamontować wąż przyłączeniowy bębna na wąż na przyłączy wysokociśnieniowym urządzenia.

### Montaż pistoletu wysokociśnieniowego, lancy, dyszy i węża wysokociśnieniowego

Urządzenie z zabezpieczeniem przed przekręceniem: Podłączyć żółte przyłącze węża wysokociśnieniowego do pistoletu wysokociśnieniowego.

#### Wskazówka

System EASY!Lock szybko i pewnie łączy podzespoły dzięki szybkozłączce gwintowanej i wykonaniu tylko jednego obrotu.

1. Podłączyć lancę do pistoletu wysokociśnieniowego i dokręcić ręcznie (EASY!Lock).

#### Rysunek I

2. Nałożyć dyszę wysokociśnieniową na lancę.
3. Zamontować i dokręcić ręcznie nakrętkę łączącą (EASY!Lock).
4. Urządzenie bez bębna do zwijania węża: Podłączyć wąż wysokociśnieniowy do pistoletu wysokociśnieniowego i przyłączyć wysokiego ciśnienia urządzenia, a następnie dokręcić ręcznie (EASY!Lock).
5. Urządzenie z bębniem do zwijania węża: Podłączyć wąż wysokociśnieniowy do pistoletu wysokociśnieniowego i dokręcić ręcznie (EASY!Lock).

## UWAGA

### Zwinięty wąż wysokociśnieniowy

Niebezpieczeństwo uszkodzenia

Całkowicie rozwinąć wąż wysokociśnieniowy przed rozpoczęciem pracy.

## Pielęgnacja systemu

### Określanie pielęgnacji systemu

#### Wskazówka

Zastosowanie RM 110 w twardej wodzie zapobiega powstawaniu osadów wapiennych w węzownicy grzejnej.

#### Wskazówka

Zastosowanie RM 111 w miękkiej wodzie służy pielęgnacji pompy i ochronie przed czernieniem wody.

Twardość wody (°dH)	Zarządzanie systemem, które należy zastosować
<3	RM 111
>3	RM 110

1. Określić lokalną twardość wody, zasięgając informacji u lokalnego dostawcy lub stosując tester twardości (numer zamówieniowy 6.768-004.0).

### Uzupełnianie płynu do pielęgnacji systemu

#### Wskazówka

Próbny pojemnik z płynem do pielęgnacji systemu jest dostarczany w komplecie razem z urządzeniem.

- Płyn do pielęgnacji systemu zapobiega powstawaniu osadów wapiennych w węzownicy podczas pracy z twardą wodą wodociągową. Jest on dozowany kropelkowo na dopływie do zbiornika pływakowego.
  - Dozowanie wody jest ustawione fabrycznie na średnią twardość wody.
1. Uzupełnić poziom płynu do pielęgnacji systemu.

## Wlewanie paliwa

### ⚠ NIEBEZPIECZEŃSTWO

#### Niewłaściwe paliwo

Niebezpieczeństwo wybuchu

Używać tylko oleju napędowego albo lekkiego oleju opałowego. Nie używać nieodpowiednich paliw, np. benzyny.

## UWAGA

### Praca z pustym zbiornikiem paliwa

Zniszczenie pompy paliwa

Nigdy nie używać urządzenia z pustym zbiornikiem paliwa.

1. Otworzyć blokadę zbiornika.
2. Uzupełnić paliwo.
3. Zamknąć zamknięcie zbiornika.
4. Wytrzeć rozlane paliwo.

### Uzupełnianie środka czyszczącego

### ⚠ NIEBEZPIECZEŃSTWO

#### Nieodpowiednie środki czyszczące

Niebezpieczeństwo odniesienia obrażeń

Stosować tylko produkty firmy KÄRCHER.

Nie wlewać rozpuszczalników (np. benzyny, acetonu, rozcieńczalnika).

Unikać kontaktu z oczami i skórą.

Stosować się do instrukcji bezpieczeństwa i stosowania wydanych przez producenta środka czyszczącego.

## Wskazówka

Kärcher oferuje indywidualną gamę produktów do czyszczenia i pielęgnacji. Sprzedawca chętnie udzieli porad.

1. Włać środek czyszczący.

## Przyłącze wody

- Parametry przyłącza: patrz Dane techniczne.

#### Wskazówka

Wąż zasilający nie należy do zakresu dostawy.

1. Podłączyć wąż zasilający (długość minimalna 7,5 m, średnica minimalna 3/4") za pomocą adaptera przyłącza wody do przyłącza wody urządzenia i dopływu wody (np. do kranu).
2. Otworzyć dopływ wody.

## Zasysanie wody ze zbiornika

### ⚠ NIEBEZPIECZEŃSTWO

#### Zasysanie płynów zawierających rozpuszczalniki lub wody pitnej

Ryzyko obrażeń i szkód, zanieczyszczenie wody pitnej  
Nigdy nie zasysać płynów zawierających rozpuszczalniki, takie jak rozcieńczalnik do farb, benzyna, olej lub niefiltrowana woda. Uszczelki w urządzeniu nie są odporne na rozpuszczalniki. Mgiełka powstająca podczas natryskiwania jest łatwopalna, wybuchowa i trująca.

Nigdy nie zasysać wody ze zbiorników wody pitnej.

Aby zasysać wodę z zewnętrznego zbiornika, konieczna jest następująca przebudowa:

1. Otworzyć otwór wlewu płynu do pielęgnacji systemu.

#### Rysunek J

2. Odkręcić i zdjąć osłonę płynu do pielęgnacji systemu.
3. Usunąć przyłącze wody z filtra dokładnego.
4. Odkręcić filtr dokładny na głowicy pompy.
5. Zdjąć zbiornik płynu do pielęgnacji systemu.

#### Rysunek K

6. Odkręcić górny wąż zasilający prowadzący do zbiornika pływakowego.
7. Podłączyć górny wąż zasilający do głowicy pompy.

#### Rysunek L

8. Przełożyć przewód płuczący zaworu dozującego środek czyszczący na zaślepkę.
9. Podłączyć wąż ssący (średnica co najmniej 3/4") z filtrem (akcesoria) do przyłącza wody.
10. Umieścić wąż ssący w zewnętrznym źródle wody.

#### Wskazówka

Maksymalna wysokość zasysania: 0,5 m

11. Do momentu zassania wody przez pompę: Ustawić regulator ciśnienia/przepływu pompy na maksymalną wartość i zamknąć zawór dozujący środek czyszczący.
12. Wykonać demontaż w odwrotnej kolejności. Zwrócić uwagę na to, czy kabel zaworu elektromagnetycznego nie zakleszczył się przy zbiorniku płynu do pielęgnacji systemu.

## Przyłącze elektryczne

### ⚠ NIEBEZPIECZEŃSTWO

#### Nieodpowiednie przedłużacze elektryczne

Porażenie prądem elektrycznym

Na wolnym powietrzu należy stosować tylko dopuszczone do tego celu i odpowiednio oznaczone przedłużacze elektryczne o wystarczającym przekroju.

Upewnić się, że wtyczka i złącze używanego przedłużacza są wodoszczelne.

Zawsze całkowicie rozwijać przedłużacze.

## UWAGA

### Przekroczenie impedancji sieci

Porażenie prądem elektrycznym w przypadku zwarcia. Nie wolno przekraczać maksymalnej dopuszczalnej impedancji sieci w punkcie przyłącza elektrycznego (patrz Dane techniczne).

W razie wątpliwości dotyczących impedancji sieciowej występującej na danym przyłączy należy zwrócić się do właściwego zakładu energetycznego.

- Parametry przyłącza – patrz Dane techniczne i tabliczka znamionowa.
- Podłączenie elektryczne musi być wykonane przez elektryka i zgodnie z normą IEC 60364-1.

## Obsługa

### ⚠ NIEBEZPIECZEŃSTWO

#### Ciecze łatwopalne

Niebezpieczeństwo wybuchu

Nie rozpylać łatwopalnych cieczy.

### ⚠ NIEBEZPIECZEŃSTWO

#### Praca bez lancy

Niebezpieczeństwo odniesienia obrażeń

Nigdy nie użytkować urządzenia bez zamontowanej lancy.

Przed każdym użyciem sprawdzić, czy lanca jest mocno osadzona. Złącze śrubowe lancy musi być mocne dokręcone.

### ⚠ NIEBEZPIECZEŃSTWO

#### Strumień wody pod wysokim ciśnieniem

Niebezpieczeństwo odniesienia obrażeń

Nigdy nie mocować dzwigni spustowej i zabezpieczającej w pozycji uruchomionej.

Nie używać pistoletu wysokociśnieniowego, jeśli dzwignia zabezpieczająca jest uszkodzona.

Przed rozpoczęciem jakichkolwiek prac przy urządzeniu przesunąć zaczep zabezpieczający na pistolecie wysokociśnieniowym do przodu.

Trzymać pistolet wysokociśnieniowy i lancę obiema rękami.

## UWAGA

### Praca z pustym zbiornikiem paliwa

Zniszczenie pompy paliwa

Nigdy nie używać urządzenia z pustym zbiornikiem paliwa.

### Otwieranie/zamykanie pistoletu wysokociśnieniowego

1. Otwieranie pistoletu wysokociśnieniowego: Naciśnąć dzwignię zabezpieczającą i spustową.
2. Zamykanie pistoletu wysokociśnieniowego: Puścić dzwignię zabezpieczającą i spustową.

### Wymiana dyszy

1. Wyłączyć urządzenie i naciskać dzwignię pistoletu wysokociśnieniowego do momentu, aż z urządzenia zostanie całkowicie spuszczone ciśnienie.
2. Zabezpieczyć pistolet wysokociśnieniowy, w tym celu przesunąć zaczep zabezpieczający do przodu.
3. Wymienić dyszę.

### Włączanie urządzenia

1. Ustawić wyłącznik urządzenia w żądanym trybie pracy. Zapala się kontrolka gotowości do pracy. Urządzenie uruchamia się na chwilę i wyłącza, gdy tylko zostanie osiągnięte ciśnienie robocze.

### Wskazówka

Jeśli podczas pracy zapali się kontrolka kierunku obrotów, natychmiast wyłączyć urządzenie i usunąć usterkę, patrz Usuwanie usterek.

2. Odbezpieczyć pistolet wysokociśnieniowy. W tym celu przesunąć zaczep zabezpieczający do tyłu. W chwili uruchomienia pistoletu wysokociśnieniowego urządzenie włączy się ponownie.

### Wskazówka

Jeśli z dyszy wysokociśnieniowej nie wypływa woda, odpowiedź: zamień dyszę. Patrz Usuwanie usterek – Urządzenie nie wytwarza ciśnienia.

### Ustawianie temperatury czyszczenia

- Od 30°C do 98°C Czyścić gorącą wodą.
  - Od 100°C do 150°C Czyścić parą wodną.
1. Za pomocą przełącznika urządzenia ustawić żądaną temperaturę.
  2. Podczas pracy z użyciem pary wodnej: Wymienić dyszę wysokociśnieniową (stal nierdzewna) na dyszę parową (mosiądz) (patrz Praca z użyciem pary wodnej).

### Ustawić ciśnienie robocze i natężenie przepływu

#### Regulacja ciśnienia/wydatku pompy

1. Obracanie wrzeciona regulacyjnego w kierunku ruchu wskazówek zegara powoduje zwiększenie ciśnienia roboczego (MAX).
2. Obracanie wrzeciona regulacyjnego w kierunku przeciwnym do ruchu wskazówek zegara powoduje zmniejszenie ciśnienia roboczego (MIN).

### Regulacja ciśnienia/przepływu na pistolecie wysokociśnieniowym

### ⚠ NIEBEZPIECZEŃSTWO

#### Zagrożenie stwarzane przez poluzowaną lancę

Niebezpieczeństwo odniesienia obrażeń

Podczas ustawiania regulatora ciśnienia/przepływu zwracać uwagę, aby nie doszło do poluzowania złącza śrubowego lancy.

### Wskazówka

Jeśli praca ma być wykonywana przez dłuższy czas z obniżonym ciśnieniem, ustawić ciśnienie na regulatorze ciśnienia/przepływu na zespole pompowym.

1. Ustawić przełącznik urządzenia maks. na 98°C.
2. Ustawić maksymalne ciśnienie robocze na regulatorze ciśnienia/przepływu na zespole pompowym.
3. Ustawić ciśnienie robocze i natężenie przepływu, obracając (płynnie) regulator ciśnienia/przepływu na pistolecie wysokociśnieniowym.

### Praca ze środkiem czyszczącym

- Używać środków czyszczących oszczędnie, aby chronić środowisko.
- Środek czyszczący musi być odpowiedni do czyszczonej powierzchni.

### Wskazówka

Wartości orientacyjne na panelu obsługi odnoszą się do maksymalnego ciśnienia roboczego.

### Wskazówka

Jeśli środek czyszczący ma być pobierany ze zbiornika zewnętrznego, wąż zasysający środek czyszczący należy poprowadzić przez wycięcie na zewnątrz.

1. Ustawić stężenie środka czyszczącego za pomocą zaworu dozującego środek czyszczący zgodnie z instrukcją producenta.



## Czyszczenie

### Wskazówka

Strumień wysokociśnieniowy należy zawsze kierować na czyszczony przedmiot najpierw z większej odległości, aby uniknąć uszkodzeń spowodowanych przez za wysokie ciśnienie.

1. Ustawić ciśnienie robocze, temperaturę czyszczenia i stężenie środka czyszczącego odpowiednio do czyszczonej powierzchni.

### Zalecana metoda czyszczenia

1. Rozpuszczenie brudu: Spryskać powierzchnię niewielką ilością środka czyszczącego i pozostawić na 1–5 minut, ale nie pozwolić mu wyschnąć.
2. Usuwanie brudu: Słukać rozpuszczony brud strumieniem wysokociśnieniowym.

### Czyszczenie zimną wodą

Do usuwania lekkich zabrudzeń i do oplukiwania, np. sprzętu ogrodowego, tarasu, narzędzi.

1. Ciśnienie robocze wyregulować odpowiednio do potrzeb.

### Stopień Eco

Urządzenie pracuje w najbardziej ekonomicznym zakresie temperatur (maks. 60°C).

### Praca z gorącą wodą / parą

#### Zalecane temperatury czyszczenia

- 30/50 C Lekkie zanieczyszczenie
- Maks.60°C: Zanieczyszczenia zawierające białko, np. B. w przemyśle spożywczym
- 60-90°C: Czyszczenie samochodu, czyszczenie maszyn
- 100-110°C: Usuwanie konserwacji, silne tłuste zabrudzenia
- Do 140°C: Rozmrażanie wypełniaczy, częściowe czyszczenie elewacji

### Praca z gorącą wodą

## ⚠ NIEBEZPIECZEŃSTWO

### Gorąca woda

Niebezpieczeństwo poparzenia

Unikać kontaktu z gorącą wodą.

1. Ustawić wyłącznik urządzenia na żądanej temperaturę.

### Czyszczenie parą

## ⚠ NIEBEZPIECZEŃSTWO

### Gorąca para

Niebezpieczeństwo poparzenia

W temperaturze roboczej powyżej 98°C ciśnienie robocze nie może przekraczać 3,2 MPa (32 bar).

W związku z tym konieczne jest podjęcie następujących działań:

1. Wymienić dyszę wysokociśnieniową (stal szlachetna) na dyszę parową (mosiądz, nr katalogowy patrz Dane techniczne).
2. Całkowicie otworzyć regulator ciśnienia/przepływu na pistolecie wysokociśnieniowym, kierunek + do oporu.
3. Ustawić minimalne ciśnienie robocze na regulatorze ciśnienia/przepływu na zespole pompowym.
4. Ustawić przelaznik urządzenia min. na 100°C.

### Przerwanie pracy

1. Zabezpieczyć pistolet wysokociśnieniowy, w tym celu przesunąć zaczep zabezpieczający do przodu.

## Po zakończeniu pracy ze środkiem czyszczącym

1. Ustawić zawór dozujący środka czyszczącego w pozycji „0”.
2. Ustawić przelaznik urządzenia na stopień 1 (czyszczenie zimną wodą).
3. Przez co najmniej 1 minutę przepłukiwać urządzenie czystą wodą przy otwartym pistolecie wysokociśnieniowym.

### Wyłączanie urządzenia

## ⚠ NIEBEZPIECZEŃSTWO

Niebezpieczeństwo związane z gorącą wodą lub parą wodną

Niebezpieczeństwo poparzenia

Po pracy z gorącą wodą lub parą wodną urządzenie przez co najmniej 2 minuty musi pracować z zimną wodą i otwartym pistoletem w celu ostygnięcia.

1. Zamknąć dopływ wody.
2. Otworzyć pistolet wysokociśnieniowy.
3. Włączyć pompę wyłącznikiem urządzenia i pozwolić jej pracować przez 5-10 sekund.
4. Zamknąć pistolet wysokociśnieniowy.
5. Ustaw wyłącznik urządzenia w pozycji „0”.
6. Wtyczkę wyjmować z gniazda sieciowego tylko suchymi rękami.
7. Zdjąć przyłącze wody.
8. Naciskać dźwignię pistoletu wysokociśnieniowego do momentu, aż z urządzenia zostanie całkowicie spuszczone ciśnienie.
9. Zabezpieczyć pistolet wysokociśnieniowy, przesuwając w tym celu zaczep zabezpieczający do tyłu.

### Przechowywanie urządzenia

### Wskazówka

Nie zaginać węża wysokociśnieniowego ani kabla elektrycznego.

1. Wcisnąć lancę w uchwyt na pokrywie urządzenia.
2. Zwinąć wąż wysokociśnieniowy i kabel elektryczny i zawiesić na uchwytach.
3. Urządzenie z bębnem do zwijania węża: Przed zwinięciem wąż wysokociśnieniowy rozłożyć tak, aby nie był poskręcany.
4. Urządzenie z bębnem do zwijania węża: Odblokować bęben ciągnąc za wąż wysokociśnieniowy i pozwolić, aby wąż wysokociśnieniowy powoli się nawijał. Sprawdzić prędkość nawijania przytrzymując wąż.

### Ochrona przeciwmroźowa

## UWAGA

### Zagrożenie mrozem

Zniszczenie urządzenia przez marznącą wodę

Urządzenie, które nie zostało całkowicie opróżnione z wody, przechowywać w miejscu chronionym przed mrozem.

W przypadku urządzeń podłączonych do kominia należy wziąć pod uwagę przenikanie zimnego powietrza.

## UWAGA

Zimne powietrze docierające przez komin

Niebezpieczeństwo uszkodzenia

Gdy temperatura na zewnątrz spadnie poniżej 0°C, należy odłączyć urządzenie od kominia.

1. Wyłączyć urządzenie, jeśli nie jest możliwe przechowywanie w miejscu chronionym przed mrozem.

## Wyłączenie z eksploatacji

W przypadku dłuższych przerw w pracy lub gdy przechowywanie w miejscu chronionym przed mrozem nie jest możliwe:

1. Opróżnić zbiornik środka czyszczącego.
2. Spuścić wodę.
3. Przepłukać urządzenie środkiem przeciw zamarzaniu.

## Spuszczanie wody

1. Odkręcić wąż dopływu wody i wąż wysokociśnieniowy.
2. Odkręcić przewód zasilający na dnie kotła i pozwolić węzownikowi grzejnej pracować na sucho.
3. Włączyć urządzenie na maksymalnie 1 minutę, aby pompa i przewody zostały opróżnione.

## Przepłukać urządzenie środkiem przeciw zamarzaniu

### Wskazówka

Postępować zgodnie ze wskazówkami udostępnionymi przez producenta środka przeciwdziałającego zamarzaniu.

1. Włączyć dostępny w handlu środek przeciw zamarzaniu do zbiornika pływakowego.
2. Włączyć urządzenie (bez palnika) i pozwolić mu pracować aż do całkowitego wypłukania urządzenia.

Zapewnia to również pewien poziom ochrony antykorozyjnej.

## Transport

### UWAGA

**Nieprawidłowy transport wózkiem podnośnikowym**  
Niebezpieczeństwo uszkodzenia

Zwróć uwagę na orientację urządzenia podczas transportu go wózkiem podnośnikowym.

### Rysunek M

### UWAGA

**Nieprawidłowy transport**

Niebezpieczeństwo uszkodzenia

Zabezpieczyć dźwignię spustową pistoletu wysokociśnieniowego przed uszkodzeniami.

### ⚠ OSTROŻNIE

**Nieuwzględnianie masy urządzenia**

Niebezpieczeństwo odniesienia obrażeń i uszkodzenia  
Podczas transportu zwrócić uwagę na masę urządzenia.

1. Na czas transportu w pojazdach należy zabezpieczyć urządzenie przed ślizganiem się i przechyleniem zgodnie z obowiązującymi przepisami.

## Składowanie

### ⚠ OSTROŻNIE

**Nieuwzględnianie masy urządzenia**

Niebezpieczeństwo odniesienia obrażeń i uszkodzenia  
Podczas składowania uwzględnić masę urządzenia.

## Pielęgnacja i konserwacja

### ⚠ NIEBEZPIECZEŃSTWO

**Niezamierzone włączenie się urządzenia, dotknięcie części przewodzącej prąd**

Niebezpieczeństwo odniesienia obrażeń, porażenia prądem

Przed rozpoczęciem jakichkolwiek prac z urządzeniem, wyłączyć urządzenie.

Odiąć wtyczkę sieciową.

1. Zamknąć dopływ wody.
2. Otworzyć pistolet wysokociśnieniowy.
3. Włączyć pompę wyłącznikiem urządzenia i pozwolić jej pracować przez 5-10 sekund.
4. Zamknąć pistolet wysokociśnieniowy.
5. Ustaw wyłącznik urządzenia w pozycji „0”.
6. Wtyczkę wyjmować z gniazda sieciowego tylko suchymi rękami.
7. Zdjąć przyłącze wody.
8. Naciśkać dźwignię pistoletu wysokociśnieniowego do momentu, aż z urządzenia zostanie całkowicie spuszczone ciśnienie.
9. Zabezpieczyć pistolet wysokociśnieniowy, przesuwając w tym celu zaczep zabezpieczający do tyłu.
10. Poczekać, aż urządzenie ostygnie.

## Przegląd bezpieczeństwa / umowa serwisowa

Można umówić się na regularne przeglądy bezpieczeństwa z lokalnym przedstawicielem handlowym lub zawrzeć z nim umowę serwisową. Prosimy zasięgnąć porady.

## Terminy konserwacji

### Raz na tydzień

### UWAGA

**Mętny olej**

Uszkodzenie urządzenia

Jeśli olej jest mętny, natychmiast powiadomić autoryzowany serwis.

1. Oczyszczyć sitko w przyłączy wody.
2. Wyczyścić filtr dokładnie.
3. Wyczyścić filtr siatkowy paliwa.
4. Skontrolować poziom oleju.

### Raz na miesiąc

1. Wyczyścić filtr węża ssawnego środka czyszczącego.

### Co 500 roboczogodzin, co najmniej raz w roku

1. Wymienić olej.
2. Zlecić konserwację urządzenia serwisowi.

### Najpóźniej co 5 lat, cyklicznie

1. Przeprowadzić próbę ciśnieniową zgodnie z zaleceniami producenta.

## Prace konserwacyjne

### Montaż zapasowego węża wysokociśnieniowego (tylko HDS MXA/SXA)

### ⚠ OSTRZEŻENIE

**Niebezpieczeństwo odniesienia obrażeń**

Bęben na wąż może niespodziewanie zacząć obracać się bardzo szybko, gdy poluzuje się blokada.

Skrupulatnie wykonać poniższe kroki i zabezpieczyć bęben na wąż zgodnie z opisem.

### Wskazówka

Do tego urządzenia przeznaczone są tylko węże wysokociśnieniowe w wersji "Ultra Guard".

1. Podnieść pokrywę z bębna na wąż za pomocą płaskiego wkrętaka z pobijakiem.

### Rysunek N

2. Całkowicie odwinąć wąż wysokociśnieniowy z bębna.

3. Przełożyć klucz imbusowy SW 10 przez otwór sześciokątny w obudowie. Tak daleko wkładać klucz, aż bęben na wąż zostanie zablokowany.

### Rysunek O

### Rysunek P

- Wykręcić 2 śruby.  
**Rysunek Q**
- Zdjąć stoper z węża wysokociśnieniowego.
- Wyjąć hak zabezpieczający.  
**Rysunek R**
- Wyjąć wąż wysokociśnieniowy z króćca przyłączeniowego.
- Przeprowadzić nowy wąż wysokociśnieniowy przez rolki prowadzące wąż i włożyć go do przyłącza węża. Przestrzegać kierunku obrotów bębna na wąż.
- Włożyć hak zabezpieczający do przyłącza węża.  
**Rysunek S**
- Sprawdzić, czy wszystkie podkładki znajdują się za hakiem zabezpieczającym.
- Umieścić stoper węża przy drugim końcu węża wysokociśnieniowego. Odstęp od końca węża około 1 m (do pistoletu wysokociśnieniowego).
- Podłączyć urządzenie do zasilania wodą i prądem, uruchomić je i sprawdzić szczelność przyłącza.
- Naprężyć wąż i utrzymać jego napięcie. Gdy wąż jest naprężony, wyciągnąć klucz imbusowy.
- Odblokować bęben ciągnąc za wąż wysokociśnieniowy i pozwolić, aby wąż wysokociśnieniowy powoli się nawijał. Sprawdzić prędkość nawijania przytrzymując wąż.
- Założyć ponownie pokrywę.

#### Czyszczenie sitka w przyłączy wody

- Usunąć sitko.
- Oczyścić sitko w wodzie.
- Włożyć sitko z powrotem na miejsce.

#### Czyszczenie filtra dokładnego

- Spuścić ciśnienie z urządzenia.
- Odkręcić filtr dokładny od głowicy pompy.
- Zdemontować filtr dokładny i wyjąć wkład filtra.
- Wyczyścić wkład filtra czystą wodą lub sprężonym powietrzem.
- Wykonać montaż w odwrotnej kolejności.

#### Czyszczenie filtra siatkowego paliwa

- Wytrząść filtr siatkowy paliwa. Dopilnować, aby paliwo nie przedostało się do środowiska.

#### Czyszczenie filtra węża ssawnego środka czyszczącego

- Wyjąć wąż ssawny środka czyszczącego.
- Wyczyścić filtr w wodzie.
- Założyć filtr z powrotem.

#### Wymiana oleju

Rodzaj i ilość oleju – patrz Dane techniczne.

- Przygotować pojemnik na olej o objętości ok. 1 litra.
- Podważyć kłamerkę zabezpieczającą płaskim wkrętkiem z pobijakiem i wyciągnąć korek spustowy oleju.
- Spuścić olej do zbiornika przechwytyjącego.

#### Wskazówka

*Zużyty olej utylizować zgodnie z przepisami o ochronie środowiska lub oddać do autoryzowanego punktu zbiorczego.*

- Z powrotem wsunąć korek spustowy oleju i zabezpieczyć go kłamerką zabezpieczającą.
- Powoli wlać świeży olej do oznaczenia „MAX” na zbiorniku oleju. Pęcherzyki powietrza muszą mieć możliwość ulotnienia się.

#### Rysunek T

## Usuwanie usterek

### ⚠ NIEBEZPIECZEŃSTWO

*Niezamierzone włączenie się urządzenia, dotknięcie części przewodzącej prąd*

*Niebezpieczeństwo odniesienia obrażeń, porażenia prądem*

*Przed rozpoczęciem jakichkolwiek prac z urządzeniem, wyłączyć urządzenie.*

*Odłączyć wtyczkę sieciową.*

**Świeci się kontrolka kierunku obrotów**

- Zamienić bieguny we wtyczce urządzenia.

#### Rysunek U

**Kontrolka gotowości do pracy gaśnie lub urządzenie nie działa**

Brak napięcia sieciowego

- Sprawdzić podłączenie do sieci i przewód doprowadzający.

**Kontrolka serwisowa miga 1 raz**

Brak wody

- Sprawdzić przyłączy wody i przewody doprowadzające.

Wyciek w układzie wysokiego ciśnienia

- Sprawdzić układ wysokiego ciśnienia i przyłącza pod kątem szczelności.

**Kontrolka serwisowa miga 2 razy**

Błąd zasilania lub zbyt duży pobór prądu silnika

- Sprawdzić podłączenie do sieci i bezpieczniki sieciowe.
- Skontaktować się z serwisem.

**Kontrolka serwisowa miga 3x**

Silnik przeciążony / przegrzany

- Ustaw wyłącznik urządzenia w pozycji „0”.
- Poczekać, aż urządzenie ostygnie.
- Włączyć urządzenie.

Błąd pojawia się wielokrotnie

- Skontaktować się z serwisem.

**Kontrolka serwisowa miga 4x**

Zadziałał ogranicznik temperatury spalin

- Ustaw wyłącznik urządzenia w pozycji „0”.
- Poczekać, aż urządzenie ostygnie.
- Włączyć urządzenie.

Błąd pojawia się wielokrotnie

- Skontaktować się z serwisem.

**Kontrolka serwisowa miga 5 razy**

Kontaktory zakleszczone w zabezpieczeniu przed brakiem wody lub zablokowany tłok magnetyczny

- Skontaktować się z serwisem.

**Kontrolka serwisowa miga 6 razy**

Czujnik płomienia wyłączający palnik

- Skontaktować się z serwisem.

**Świeci się kontrolka paliwa**

Zbiornik paliwa jest pusty

- Uzupełnić paliwo.

**Świeci się kontrolka pielęgnacji systemu**

Zbiornik płynu do pielęgnacji systemu jest pusty

- Uzupełnić poziom płynu do pielęgnacji systemu.

**Urządzenie nie wytwarza ciśnienia**

Powietrze w układzie

- Odpowietrzanie pompy:
  - Ustawić zawór dozujący środka czyszczącego w pozycji „0”.
  - Przy otwartym pistolecie wysokociśnieniowym kilkakrotnie włączać i wyłączać urządzenie za pomocą wyłącznika urządzenia.
  - Otwierać i zamykać regulator ciśnienia/wydatku pompy przy otwartym pistolecie wysokociśnieniowym.

## Wskazówka

Proces odpowietrzania można przyspieszyć, demontując wąż wysokociśnieniowy z przyłącza wysokiego ciśnienia.

2. W razie potrzeby uzupełnić środek czyszczący.

3. Sprawdzić połączenia i przewody.

Ciśnienie jest ustawione na MIN

1. Ustawić ciśnienie w pozycji MAX.

Sitko w przyłączy wody/filtrze dokładnym jest zabrudzone

1. Wyczyścić sitko.

2. Wyczyścić filtr dokładny, w razie potrzeby wymienić.

Za małą ilość dopływającej wody

1. Sprawdzić ilość dopływającej wody (patrz „Dane techniczne”).

## Urządzenie przecieka, woda kapie od spodu urządzenia

Nieszczelna pompa

1. W przypadku znacznego wycieku należy zlecić sprawdzenie urządzenia serwisowi.

## Wskazówka

Dopuszczalne są 3 krople na minutę.

## Urządzenie ciągle włącza się i wyłącza, gdy pistolet wysokociśnieniowy jest zamknięty

Wyciek w układzie wysokiego ciśnienia

1. Sprawdzić układ wysokiego ciśnienia i przyłącza pod kątem szczelności.

## Urządzenie nie zasysa środka czyszczącego

1. Uruchomić urządzenie z otwartym zaworem dozującym środek czyszczący i zamkniętym dopływem wody, aż zbiornik pływakowy zostanie opróżniony, a ciśnienie spadnie do „0”.

2. Otworzyć ponownie dopływ wody.

Jeśli pompa nadal nie zasysa środka czyszczącego, może to wynikać z następujących przyczyn:

Filtr w węży ssawnym środka czyszczącego jest zabrudzony

1. Wyczyścić filtr.

Zablokowany zawór zwrotny

1. Zdjąć wąż środka czyszczącego i poluzować zawór zwrotny tępym przedmiotem.

## Palnik nie zapala

Zbiornik paliwa jest pusty

1. Uzupełnić paliwo.

Brak wody

1. Sprawdzić przyłącze wody i przewody zasilające.

Filtr paliwa zanieczyszczony

1. Wymienić filtr paliwa.

Brak iskry zapłonowej

1. Jeśli iskra zapłonowa nie jest widoczna przez wizerunek podczas pracy, należy zlecić sprawdzenie urządzenia serwisowi.

## Ustawiona temperatura nie jest osiągana podczas pracy z gorącą wodą

Ciśnienie robocze/natężenie przepływu zbyt wysokie

1. Zmniejszyć ciśnienie robocze/natężenie przepływu na regulatorze ciśnienia/wydatku pompy.

Wężownica grzejna pokryta sadzą

1. Zlecić serwisowi usunięcie sadzy z urządzenia.

## Serwis

Jeśli usterka nie może zostać usunięta, urządzenie musi zostać skontrolowane w serwisie.

## Gwarancja

W każdym kraju obowiązują warunki gwarancji określone przez dystrybutora. Ewentualne usterki urządzenia usuwane są w okresie gwarancji bezpłatnie, o ile spowodowane są błędem materiałowym lub produkcyjnym. W sprawach napraw gwarancyjnych prosimy kierować się z dowodem zakupu do dystrybutora lub do autoryzowanego punktu serwisowego.

(Adres znajduje się na odwrocie)

## Akcesoria i części zamienne

### Wskazówka

Jeśli urządzenie jest podłączone do kominia lub jeśli urządzenie ustawione jest w niewidocznym miejscu, zalecamy zainstalowanie czujnika płomienia (opcja).

Należy stosować tylko oryginalne akcesoria i części zamienne, ponieważ gwarantują one bezpieczną i bezawaryjną pracę urządzenia.

Informacje dotyczące akcesoriów i części zamiennych można znaleźć na stronie [www.kaercher.com](http://www.kaercher.com).

## Deklaracja zgodności UE

Niniejszym oświadczamy, że określone poniżej urządzenie odpowiada pod względem koncepcji, konstrukcji oraz wprowadzonej przez nas do handlu wersji obowiązującym zasadniczym wymogom dyrektyw UE dotyczącym bezpieczeństwa i zdrowia. Wszelkie niezgodnione z nami modyfikacje urządzenia powodują utratę ważności tego oświadczenia.

Produkt: Myjka wysokociśnieniowa  
Typ: 1.071-xxx

### Obowiązujące dyrektywy UE

2000/14/WE  
2006/42/WE (+2009/127/WE)  
2009/125/WE  
2011/65/UE  
2014/30/UE  
2014/53/UE  
2014/68/UE

### Kategoria podzespołu

II

### Procedura oceny zgodności

Moduł H

### Wężownica grzewcza

Ocena zgodności modułu H

### Blok sterowania

Ocena zgodności modułu H

### Różne rurociągi

Ocena zgodności art. 4 ust. 3

### Zastosowane normy zharmonizowane

EN IEC 63000: 2018  
EN 55014-1: 2017 + A11: 2020  
EN 55014-2: 2015  
EN 60335-1  
EN 60335-2-79  
EN 61000-3-2: 2014  
EN 62233: 2008  
HDS 9/20-4, HDS 10/21-4, HDS 12/18-4:  
EN 61000-3-3: 2013  
HDS 13/20-4:  
EN 61000-3-11: 2000

### Zastosowane rozporządzenie(a)

(UE) 2019/1781

### Zastosowane specyfikacje:

AD 2000 analogicznie  
TRD 801 analogicznie

### Nazwa jednostki notyfikowanej:

#### Do 2014/68/UE

TÜV Rheinland Industrie Service GmbH  
Am Grauen Stein  
51105 Köln  
Nr identyfikacyjny 0035

### Certyfikat nr:

01 202 111/Q-08 0003

### Zastosowana metoda oceny zgodności

2000/14/WE: Załącznik V

### Poziom mocy akustycznej dB(A)

HDS 9/20-4  
Zmierzone: 74  
Gwarantowane: 93  
HDS 10/21-4  
Zmierzone: 74  
Gwarantowane: 93  
HDS 12/18-4  
Zmierzone: 74  
Gwarantowane: 93  
HDS 13/20-4  
Zmierzone: 74  
Gwarantowane: 93

Niżej podpisane osoby działają na zlecenie i z upoważnienia zarządu.



H. Jenner

Chairman of the Board of Management



S. Reiser

Manager Regulatory Affairs & Certification

Administrator dokumentacji:

S. Reiser

Alfred Kärcher SE & Co. KG  
Alfred-Kärcher-Str. 28 - 40  
71364 Winnenden (Germany)  
Tel.: +49 7195 14-0  
Faks: +49 7195 14-2212  
Winnenden, 2022/10/01

## Dane techniczne

		HDS 9/20-4 M/MXA	HDS 10/21-4 M/MXA	HDS 12/18-4 S/SXA	HDS 13/20-4 S/SXA
<b>Przyłącze elektryczne</b>					
Napięcie sieciowe	V	400	400	400	400
Faza	~	3	3	3	3
Częstotliwość sieciowa	Hz	50	50	50	50
Stopień ochrony		IPX5	IPX5	IPX5	IPX5
Klasa ochrony		I	I	I	I
Moc przyłącza	kW	7,0	8,0	8,0	9,5
Bezpiecznik sieciowy (C-Type, gL/gG)	A	16	16	16	25
Maksymalna dopuszczalna impedancja sieci $\Omega$					0.402
<b>Przyłącze wody</b>					
Ciśnienie dopływu (maks.)	MPa (bar)	1,0 (10)	1,0 (10)	1,0 (10)	1,0 (10)
Temperatura dopływu (maks.)	°C	30	30	30	30
Ilość dopływu (min.)	l/h (l/min)	1200 (20)	1300 (21,7)	1400 (23,3)	1500 (25)
Wysokość zasysania (maks.)	m	0,5	0,5	0,5	0,5
<b>Wydajność urządzenia</b>					
Ilość pobieranej wody	l/h (l/min)	450-900 (7,5-15)	500-1000 (8,3-16,7)	500-1200 (8,3-20)	600-1300 (10-21,7)
Ciśnienie robocze wody ze standardową dyszą	MPa (bar)	3-20 (30-200)	3-21 (30-210)	3-18 (30-180)	3-20 (30-200)
Zawór bezpieczeństwa nadciśnienia roboczego (maksymalnego)	MPa (bar)	24 (240)	24 (240)	24 (240)	24 (240)
Natężenie przepływu pary	l/h (l/min)	350-420 (5,8-7,0)	380-480 (6,3-8,0)	430-500 (7,2-8,3)	485-648 (8,1-10,8)
Ciśnienie robocze, praca pary z dyszą pary (maks.)	MPa (bar)	3,2 (32)	3,2 (32)	3,2 (32)	3,2 (32)
Dysza parowa, nr części		2.114-004.0 (40060)	2.114-006.0 (40070)	2.114-010.0 (40090)	2.114-011.0 (40100)
Temperatura robocza gorącej wody (maksymalna)	°C	98	98	98	98
Temperatura pracy pary	°C	155	155	155	155
Ilość pobieranego środka czyszczącego	l/h (l/min)	0-54 (0-0,9)	0-54 (0-0,9)	0-54 (0-0,9)	0-54 (0-0,9)
Moc palnika	kW	75	83	100	108
Zużycie oleju opałowego (maks.)	kg/h	6,5	7,3	7,7	9,5
Odrzut pistoletu wysokociśnieniowego	N	50	57	63	72
Wielkość dyszy standardowej		047	052	S: 065, SXA: 068	S: 068, SXA: 070
<b>Wymiary i masa</b>					
Typowa masa robocza (M/S)	kg	177	183	202	206
Typowa masa robocza (MXA / SXA)	kg	189	195	214	218
Dł. x szer. x wys.	mm	1330 x 750 x 1060	1330 x 750 x 1060	1330 x 750 x 1060	1330 x 750 x 1060
Zbiornik paliwa	l	25	25	25	25
Zbiornik środka czyszczącego	l	20+10	20+10	20+10	20+10
<b>Pompa wysokociśnieniowa</b>					
Ilość oleju	l	1,0	1,0	1,0	1,0
Gatunek oleju		SAE 90	SAE 90	SAE 90	SAE 90
<b>Palnik</b>					
Paliwo		Olej opałowy EL lub olej napędowy	Olej opałowy EL lub olej napędowy	Olej opałowy EL lub olej napędowy	Olej opałowy EL lub olej napędowy
<b>Wartości określone zgodnie z EN 60335-2-79</b>					
Poziom ciśnienie akustycznego $L_{pA}$	dB(A)	75	75	75	75
Niepewność pomiaru $K_{pA}$	dB(A)	3	3	3	3
Poziom mocy akustycznej $L_{WA}$ + niepewność pomiaru $K_{WA}$	dB(A)	93	93	93	93
Drżania przenoszone przez kończyny górne	$m/s^2$	3,7	4,6	4,6	4,6
Niepewność pomiaru K	$m/s^2$	0,3	0,3	0,3	0,3

Przyczyna wyjątku zgodnie z rozporządzeniem (UE) 2019/1781 załącznik I sekcja 2 (12): j)  
Zmiany techniczne zastrzeżone.

## Tartalom

Általános utasítások .....	175
Környezetvédelem .....	175
A készülék áttekintése .....	175
A készülék szimbólumai .....	176
Rendeltetésszerű alkalmazás .....	176
Biztonsági tanácsok .....	176
Biztonsági berendezések .....	177
Üzembe helyezés .....	177
Kezelés .....	179
Szállítás .....	180
Raktározás .....	181
Ápolás és karbantartás .....	181
Segítség üzemzavarok esetén .....	182
Garancia .....	183
Tartozékok és pótalkatrészek .....	183
EU-megfelelőségi nyilatkozat .....	183
Műszaki adatok .....	184

## Általános utasítások



A készülék első használata előtt olvassa el az eredeti használati útmutatót és a mellékelt biztonsági utasításokat. Ezeknek megfelelően járjon el.

Őrizze meg mindkét tájékoztatót későbbi használatra vagy a következő tulajdonos számára.

- A használati utasítás és a biztonsági tanácsok be nem tartása a készülék károsodásához, valamint a kezelő és más személyek veszélyeztetéséhez vezethet.
- A szállítás során keletkezett károk esetén azonnal értesítse a kereskedőt.
- Kicsomagolásnál ellenőrizze, hogy a csomagolásból nem hiányzik-e valamilyen tartozék, illetve a csomagolás tartalma nem károsodott-e. A csomagolás tartalmáért lásd az A. ábrát.
- Kb. 800 m tengerszint feletti üzemeltetési magasság esetén és afelett kérjük, keresse fel értékesítési partnerét, hogy az égő beállításait a magassághoz és a csökkent oxigéntartalomhoz igazíthassa.

## Környezetvédelem



A csomagolóanyag újrahasznosítható. Kérjük, környezetbarát módon semmisítse meg a csomagolást.



Az elektromos és elektronikus készülékek értékes újrahasznosítható anyagokat és gyakran olyan alkatrészeket tartalmaznak, mint az elemek, akkumulátorok vagy olaj, amelyek helytelen kezelés vagy ártalmatlanítás esetén veszélyeztethetik az egészséget és a környezetet. Ezek az alkotóelemek azonban a készülék rendeltetésszerű üzemeléséhez szükségesek. Az ezzel a szimbólummal jelölt készülékeket nem szabad a háztartási hulladékkal együtt megsemmisíteni.

### Összetevőkre vonatkozó utasítások (REACH)

Az összetevőkre vonatkozó aktuális információkat itt találja: [www.kaercher.de/REACH](http://www.kaercher.de/REACH)

### Kiegészítő környezetvédelmi útmutatás

A motorolajat, a fűtőolajat, a dízelolajat és a benzint ne engedje a környezetbe jutni. Kérjük, védje a talajt, és a fáradt olajat környezetbarát módon ártalmatlanítsa.

## A készülék áttekintése

### A készülék leírása

#### Ábra A

#### Ábra B

- ① Szivattyú nyomás-/mennyiség szabályozó
- ② Manométer
- ③ Magasnyomású pisztoly tartó (mindkét oldalon)
- ④ Kormánygörgő rögzítőfékkel
- ⑤ A tisztítószert szívótömlő mélyedése
- ⑥ Az RM 110/RM 111 készülékápoló adagolónyílása
- ⑦ Szűrővel rendelkező vízcsatlakozó
- ⑧ Vízcsatlakozó adapter
- ⑨ EASY!Lock magasnyomású tömlő
- ⑩ EASY!Lock szórócső
- ⑪ Magasnyomású fúvóka (rozsdamentes acél)
- ⑫ EASY!Lock magasnyomású csatlakozó
- ⑬ Elektromos tápvezeték
- ⑭ Biztonsági kar
- ⑮ Ravasz
- ⑯ Összecsukható rekesz
- ⑰ Tartozékok tárolórekesze (csak HDS M/S)
- ⑱ A magasnyomású pisztoly biztonsági retesze
- ⑲ EASY!Force magasnyomású pisztoly
- ⑳ A magasnyomású pisztoly nyomás-/térfogatszabályozója
- ㉑ Tisztítószert adagoló szelep
- ㉒ Kezelőfelület
- ㉓ Szórócső tartó
- ㉔ A tömlődob csatlakozótömlője (csak HDS MXA/SXA)
- ㉕ Lépésmélyedés
- ㉖ 2 tisztítószert töltőnyílás
- ㉗ 1 tisztítószert töltőnyílás
- ㉘ Típus tábla
- ㉙ Kábeltartó
- ㉚ Üzemanyag töltőnyílás
- ㉛ Üzemanyagszűrő
- ㉜ Kengyel
- ㉝ Tömlődob (csak HDS MXA/SXA)
- ㉞ Burkolatár
- ㉟ Készülékburkolat
- ㊱ Égő
- ㊲ Szórócső tartó
- ㊳ A tisztítószert-szívó visszacsapó szelepe

- 39) Biztonsági kapoccsal rendelkező olajleeresztő dugó
- 40) Olajsintjelző
- 41) Olajtartály
- 42) Túlfolyószelep nyomáskapcsoló
- 43) Hengerfej nyomáskapcsoló
- 44) Finom szűrő (víz)
- 45) 1. tisztítószer szívótömlő szűrővel
- 46) 2. tisztítószer szívótömlő szűrővel
- 47) Üres állapot érzékelő
- 48) Üzemanyagszűrő
- 49) Égőfűvóka
- 50) Üzemanyag szivattyú
- 51) Üzemanyag mágnesszelep
- 52) Vízhíány biztosíték
- 53) Úszó tartály
- 54) Készülékápoló tartály

### Kezelőfelület

#### Ábra C

0 = kikapcsolás

- 1) Készülékapcsoló
- 2) Üzem mód: Hidegvizes üzemeltetés
- 3) Üzem mód: Forróvizes üzem (e = öko fokozat, max. 60 °C forró víz)
- 4) Üzem mód: Gőzzel történő üzemeltetés
- 5) Tájékoztató QR-kód
- 6) Forgásirány ellenőrzőlámpa
- 7) Szerviz ellenőrző lámpa
- 8) Működési készség ellenőrző lámpa
- 9) Üzemanyag-ellenőrző lámpa
- 10) Rendszerkarbantartás ellenőrző lámpa

### Színjelölés

- A tisztítási folyamat kezelőelemei sárgák.
- A karbantartás és a szerviz kezelőelemei világoszürkék.

### A készülék szimbólumai



Ne irányítsa a magasnyomású sugarat emberekre, állatokra, működő elektromos berendezésekre vagy közvetlenül a készülékre. Óvja a készüléket a fagytól.



Veszély elektromos feszültség következtében. Az elektromos berendezésen csak villamosági szakember vagy felhatalmazott szakszemélyzet dolgozhat.



Égésvesztésvesztély mérgező kipufogógázok miatt. Ne lélegezze be a kipufogógázokat.

Égésvesztésvesztély forró felületek miatt.



	Sérülésvesztély! A benyulás tilos.
	Tájékoztató QR-kód

### Rendeltetészerű alkalmazás

Használja a készüléket kizárólag tisztításra, pl. gépek, járművek, épületek, szerszámok, homlokzatok, teraszok és kerti készülékek tisztítására.

### ⚠ VESZÉLY

**Benzinkutakon vagy más veszélyes területeken használatos**

Sérülésvesztély

Tartsa be a megfelelő biztonsági előírásokat.

#### Megjegyzés

Ne engedje, hogy az ásványolajat tartalmazó szennyvíz a talajba, a vizekbe vagy a szennyvízcsatornába kerüljön. A motormosást vagy az alvázmosást csak olajleválasztóval felszerelt, alkalmas helyen hajtsa végre.

### A vízellátásra vonatkozó határértékek

#### FIGYELEM

##### Szennyezett víz

Idő előtti kopás vagy lerakódás a készülékben. A készüléket csak olyan tiszta vagy újrhasználított vízzel működtesse, mely a határértékeket nem lépi át. A vízellátásra az alábbi határértékek vonatkoznak:

- pH-érték: 6,5-9,5
- Elektromos vezetőképesség: Friss víz vezetőképessége + 1200 µS/cm, maximális vezetőképesség 2000 µS/cm
- Ülepíthető anyagok (1 l mintamennyiség, 30 perc ülepítési idő): < 0,5 mg/l
- Kiszűrhető anyagok: < 50 mg/l, abrazív anyagok kizárva
- Szénhidrogének: < 20 mg/l
- Klorid: < 300 mg/l
- Szulfát: < 240 mg/l
- Kalcium: < 200 mg/l
- Teljes keménység: < 28 °dH, < 50° TH, < 500 ppm (mg CaCO<sub>3</sub>/l)
- Vas: < 0,5 mg/l
- Mangán: < 0,05 mg/l
- Réz: < 2 mg/l
- Aktív klór: < 0,3 mg/l
- Kellemetlen szagoktól mentes

### Biztonsági tanácsok

A készülékre az alábbi biztonsági utasítások vonatkoznak:

- Tartsa be a jogalkotó folyadékszórókra vonatkozó nemzeti előírásait.
- Tartsa be a jogalkotó balesetvédelemre vonatkozó nemzeti előírásait. A folyadékszórókat rendszeresen ellenőrizni kell, és a vizsgálat eredményét írásban kell rögzíteni.



- Vegye figyelembe, hogy a készülék fűtőberendezése tüzelőberendezés. A tüzelőberendezéseket rendszeresen ellenőrizni kell a jogalkotó nemzeti előírásainak megfelelően.
- Kereskedelmi felhasználás esetén ezt a készüléket az érvényben lévő nemzeti rendelkezések szerint első alkalommal szakképzett személynek kell üzembe helyezni. A KÄRCHER ezt az első üzembe helyezést már elvégezte és dokumentálta Ön helyett. Az erről szóló dokumentáció igény esetén beszerezhető a KÄRCHER partnertől. A dokumentáció igénylésekor, kérjük, készítse elő a készülék alkatrész- és gyártási számát.
- Felhívjuk a figyelmét, hogy az érvényben lévő nemzeti rendelkezéseknek megfelelően a készüléket rendszeresen ellenőriztetni kell egy szakképzett személlyel. E célból, kérjük, forduljon a KÄRCHER partnerhez.
- A készüléken és a tartozékokon tilos bármiféle módosításokat végezni.

## Biztonsági berendezések

A biztonsági berendezések feladata a felhasználó védelme és azokat nem szabad üzemben kívül helyezni vagy funkciójukat megkerülni.

### Túlfolyószelep 2 nyomáskapcsolóval

- Amennyiben a szivattyúfejnél vagy a nyomás-/menyiség szabályozónál kialakult vízmennyiség csökken, a túlfolyószelep kinyílik, és a víz egy része visszaáramlik a szivattyú szívó oldalára.
- Amennyiben a magasnyomású pisztoly zárt állapotban van és a teljes vízmennyiség visszaáramlik a szivattyú szívó oldalára, a túlfolyószelep nyomáskapcsolója kikapcsolja a szivattyút.
- A magasnyomású pisztoly ismételt kinyitását követően a hengerfej nyomáskapcsolója aktiválja a szivattyút.
- A túlfolyószelep gyárilag van beállítva és leplombálva. A beállítást az ügyfélszolgálat biztosítja.

### Biztonsági szelep

- A biztonsági szelep megnyílik, amennyiben a túlfolyószelep vagy a nyomáskapcsoló meghibásodott.
- A biztonsági szelep gyárilag van beállítva és leplombálva. A beállításokat az ügyfélszolgálat biztosítja.

### Vízhiány biztosíték

Vízhiány esetén a vízhiányi biztosíték megakadályozza az égő aktiválódását.

### Füstgáz-hőmérsékletkorlátozó

Amennyiben a kipufogógáz hőmérséklete túl magas, a kipufogógáz-hőmérsékletkorlátozó kikapcsolja a készüléket.

## Üzembe helyezés

### ⚠ FIGYELMEZTETÉS

Sérült szerkezeti elem

Sérülésveszély

Ellenőrizze a készülék, a tartozékok, a vezetékek és a csatlakozások kifogástalan állapotát. Ha az állapota nem kifogástalan, tilos a készüléket alkalmazni.

1. Amennyiben szükséges, rögzítse a rögzítőfeket.

## A kengyel telepítése

### FIGYELEM

Nem megfelelő telepítés miatti veszély

Rongálódásveszély

Az elektromos tápvezeték jobboldali kengyel kábelvezetésébe történő akasztásakor legyen óvatos és akadályozza meg a kábel megsérülését.

1. A kengyel telepítésekor a csavarokat rögzítse a megfelelő meghúzási nyomatékkal (6,5-7,0 Nm).

Ábra D

### A keréktárcsa rögzítése

1. Rögzítse a keréktárcsát.

Ábra E

### A tömlődob telepítése (csak HDS M/S)

1. A tárolórekesz fedelét billentse függőlegesen felfelé és távolítsa el.

Ábra F

2. Nyissa ki az összecsukszható rekeszt.
3. Nyissa ki a tárolórekeszt alulról a 2 rögzítőpeceknél és emelje ki.

Ábra G

4. Zárja be az összecsukszható rekeszt.
5. Telepítse a tömlődobot a két vezetősínbe, lassan csúsztassa lefelé és rögzítse.

Ábra H

6. A tömlődob csatlakozótömlőjét telepítse a készülék magasnyomású csatlakozójához.

### A nagynyomású pisztoly, a szórócső, a fúvóka és a nagynyomású tömlő telepítése

Készülék ANTI!Twist-tel: Rögzítse a sárga színű nagynyomású tömlő csatlakozót a nagynyomású pisztolyhoz.

**Megjegyzés**

Az EASY!Lock-rendszerben az alkotóelemeket gyorsmenttel, egy fordulattal gyorsan és biztonságosan lehet összekapcsolni.

1. A szórócsövet kösse össze a magasnyomású pisztollyal és kézzel húzza meg (EASY!Lock).

Ábra I

2. Helyezze a magasnyomású fúvókát szórócsőre.
3. Szerelje fel a hollandianyát és kézzel húzza meg (EASY!Lock).
4. Tömlődob nélküli készülék: A magasnyomású tömlőt kösse össze a magasnyomású pisztollyal és a készülék magasnyomású csatlakozójával és kézzel húzza meg (EASY!Lock).
5. Tömlődobos készüléknél: A magasnyomású tömlőt kösse össze a magasnyomású pisztollyal és kézzel húzza meg (EASY!Lock).

### FIGYELEM

Felcsavart magasnyomású tömlő

Károsodás veszélye!

A működés megkezdése előtt teljesen tekerje ki a magasnyomású tömlőt.

### Ápolórendszer

Ápolórendszer meghatározása

**Megjegyzés**

Kemény víz esetében az RM 110 gátolja a fűtőspirál vízkövesedését.

**Megjegyzés**

Lágy víz esetében használja az RM 111-et a szivattyú ápolására és a szennyvízképződés megakadályozására.

Vízkeménység (° dH)	Alkalmazandó rendszerápoló szer
<3	RM 111
>3	RM 110

1. Azonosítsa a helyi víz keménységét, forduljon e célból a helyi vízművekhez vagy használjon egy keménységvizsgálót (rendelésszám: 6.768-004.0).

#### A készülék ápolószertartályának újratöltése

##### Megjegyzés

A csomagolás készülék ápolószertartályát is tartalmaz.

- A rendszer karbantartása hatékonyan megakadályozza a fűtőspirál vízkövesedését, amennyiben a készülék vízkőtartalmú csapvízzel üzemel. Az adagolás az úszótartályba cseppenként történik.
  - Az adagot gyárilag közepes vízkeménységre állítottuk.
1. Töltse fel újra a készülékápoló tartályt.

#### Üzemanyag utántöltése

##### ⚠ VESZÉLY

##### Nem megfelelő üzemanyag

##### Robbanásveszély

Csak dízel üzemanyagot vagy könnyű fűtőolajat töltsön be. Nem megfelelő üzemanyag, például benzin alkalmazása tilos.

##### FIGYELEM

##### Üres üzemanyagtartállyal történő üzem

Az üzemanyag-szivattyú tönkremenetele

A készüléket soha ne üzemeltesse üres üzemanyag-tartállyal.

1. Nyissa ki a tartályreteszt.
2. Adagoljon üzemanyagot.
3. Zárja le a tank zárósapkáját.
4. A kifolyt üzemanyagot távolítsa el.

#### A tisztítószertartályának adagolása

##### ⚠ VESZÉLY

##### Nem megfelelő tisztítószertartály

##### Sérülésveszély

Csak KÄRCHER termékeket használjon.

Semmi esetre se töltsön be oldószert (pl. benzint, acetont, hígítót).

El kell kerülni szembe jutást illetve bőrrel érintkezést. Tartsa be a tisztítószertartályt biztonsági- és kezelési utasításait.

##### Megjegyzés

A Kärcher egyedi tisztító- és ápolószertartály programmal támogatja ügyfeleit. Forgalmazója szívesen támogatja Önt.

1. Töltse fel a tartályt tisztítószertartállyal.

#### Vízcsatlakozás

- A csatlakozási értékeket a „Műszaki adatok” című rész tartalmazza.

##### Megjegyzés

A szállítási terjedelem nem tartalmaz hozzáfolyó tömlőt.

1. Használja a vízcsatlakozó adaptert és csatlakoztassa a bevezető tömlőt (minimális hossz 7,5 m, minimális átmérő 3/4") a készülék vízcsatlakozására és a vízadagolóra (például vízcsapra).
2. Nyissa meg a vízbefolyást.

#### Szivattyúzza ki a vizet a tartályból.

##### ⚠ VESZÉLY

##### Oldószert tartalmazó folyadékok vagy ivóvíz felszívása

Sérülés és károsodás veszélye, az ivóvíz szennyeződése  
Soha ne szívasson fel oldószereket tartalmazó folyadékokat, például festékhígítót, benzint, olajat vagy szűretlen vizet. A készülék tömitései nem oldószertállóak. Az oldószertartály kinyitása esetén gyulladásveszélyes, robbanékony és mérgező.

Soha ne szívasson fel vizet ivóvíztartályokból.

Ha a készüléket külső tartályban található víz elszívására használja, biztosítsa a következő módosításokat:

1. Nyissa ki a készülékápoló tartályának adagolónyílását.
2. Csavarja le és távolítsa el a készülékápoló tartályának fedelét.
3. Távolítsa el a finomszűrő vízcsatlakozását.
4. Csavarja le a szivattyúfejnél található finomszűrőt.
5. Távolítsa el a készülékápoló tartályt.

##### Ábra J

6. Csavarja le a vízcsatlakozásnál található felső adagolótömlőt.
7. A felső adagolótömlőt csatlakoztassa a szivattyúfejhez.

##### Ábra L

8. Csatlakoztassa a tisztítószertartály adagoló szelepet a dugóhoz.
9. Csatlakoztassa a szivótömlőt (melynek átmérője legalább 3/4") a szűrővel (tartozék) a vízcsatlakozáshoz.
10. Akassza a szivótömlőt egy külső vízforrásba.

##### Megjegyzés

Maximális szívási magasság: 0,5 m

11. Amíg a szivattyú vizet szív: A szivattyú nyomás/mennyiség szabályozóját állítsa a maximális értékre és zárja le a tisztítószertartály adagoló szelepet.
12. Eltávolításhoz kövesse az említett utasításokat fordított sorrendben. Bizonyosodjon meg arról, hogy a készülékápoló tartályánál található mágnesszelep kábele szabad.

#### Elektromos csatlakozás

##### ⚠ VESZÉLY

##### A hosszabbító kábelek helytelen csatlakoztatása

Elektromos áramütés veszélye

A szabadban csak erre a célra engedélyezett és megfelelő jelöléssel ellátott, megfelelő vezetékátmérővel rendelkező elektromos hosszabbító kábeleket használjon. Bizonyosodjon meg arról, hogy a használt hosszabbító kábel csatlakozó dugása és kapcsolója vízálló. A hosszabbító kábeleket mindig tekerje le teljesen.

##### FIGYELEM

##### A hálózati impedancia túllépése

Áramütés rövidzárlat esetén

Az elektromos csatlakozási pontnál nem szabad túllépni a megengedett maximális hálózati impedanciát (lásd a Műszaki adatokat).

Az Ön csatlakozási pontjánál fennálló hálózati impedanciával kapcsolatos kétségek esetén kérjük, forduljon áramszolgáltatójához.

- A csatlakozási értékeket a Műszaki adatok fejezet és a típus tábla tartalmazza.
- Bizonyosodjon meg arról, hogy az elektromos csatlakoztatást képzett villanyszerelő végzi, az IEC 60364-1 szabvány előírásainak megfelelően.

## Kezelés

### ⚠ VESZÉLY

#### Tűzveszélyes folyadékok

Robbanásveszély

Soha ne permetézzon éghető folyadékokat.

### ⚠ VESZÉLY

#### Szórócső nélküli üzem

Sérülésveszély

A készüléket ne használja felszerelt szórócső nélkül. Minden alkalmazás előtt ellenőrizze, hogy a szórócső megfelelően van-e rögzítve. A szórócső csavarkötését kézzel kell meghúzni.

### ⚠ VESZÉLY

#### Magasnyomású vizsugár

Sérülésveszély

Soha ne rögzítse a kihúzókart és a biztonsági kart bekapcsolt pozícióban.

Ne használja a magasnyomású pisztolyt, ha a biztonsági kar sérült.

A készüléken végzett minden munka előtt tolja előre a magasnyomású pisztoly biztosító reteszt előre.

A magasnyomású pisztolyt és a szórócsövet két kézzel tartsa.

### FIGYELEM

#### Üres üzemanyagtartállyal történő üzem

Az üzemanyag-szivattyú tönkremenetele

A készüléket soha ne üzemeltesse üres üzemanyag-tartállyal.

#### A magasnyomású pisztoly nyitása/zárása

1. A magasnyomású pisztoly nyitása: Mozgassa a biztonsági kart és a kihúzó kart.
2. A magasnyomású pisztoly zárása: Engedje el a biztonsági kart és a kihúzó kart.

#### Fúvókacsere

1. Kapcsolja ki a készüléket, és működtesse a nagynyomású pisztolyt, míg az eszköz nyomásmentessé válik.
2. A nagynyomású pisztoly rögzítéséhez tolja előre a biztonsági reteszt.
3. Cserélje ki a fúvókát.

#### A készülék bekapcsolása

1. Állítsa a készülék kapcsolóját az óhajtott üzemmódra. Az üzemműködés állapotot jelző ellenőrzőlámpa világít. Az üzemi nyomás kialakulását követően a készülék röviden bekapcsol és kikapcsol.

#### Megjegyzés

Amennyiben használat közben a forgásirány ellenőrző lámpa világít, azonnal kapcsolja ki a készüléket, hárítsa el a hibát; hibaelhárításhoz lásd a Sűgőt.

2. Biztosítsa ki a nagynyomású pisztolyt; tolja hátra a biztonsági reteszt. A nagynyomású pisztoly bekapcsolását követően a készülék ismételt bekapcsol.

#### Megjegyzés

Amennyiben a magasnyomású fúvókánál vízszivárgás nem észlelhető, légtelenítse a szivattyút. Amennyiben hiba történik, nyissa meg a Sűgőt - a készülék nem nőveli a nyomást.

#### A tisztítási hőmérséklet beállítása

- 30°C - 98°C: Tisztítsa forró vízzel.
  - 100°C - 150°C: Tisztítsa gőzzel.
1. A készülékkapcsolót állítsa az óhajtott hőmérsékletre.

2. Üzemeltetés gőzzel: A magasnyomású fúvókát (rozsdamentes acél) cserélje gőzfúvókára (sárgaréz) (lásd a gőzzel történő üzemeltetést).

#### Az üzemi nyomás és a szállítási mennyiség beállítása

##### A szivattyú nyomás/mennyiség szabályozása

1. A szabályozóórsót fordítsa az óramutató járásával megegyező irányba: Növelje az üzemi nyomást (MAX).
2. Fordítsa a szabályozóórsót az óramutató járásával ellentétes irányba: Csökkentse az üzemi nyomást (MIN).

##### A magasnyomású pisztoly nyomás-/mennyiség szabályozója

### ⚠ VESZÉLY

#### A szórócső veszélye

Sérülésveszély

A nyomás-/térfogat-szabályozás beállításakor bizonyosodjon meg arról, hogy a szórócső csavarjai nem lazultak meg.

#### Megjegyzés

Amennyiben a készülék hosszú távon csökkentett nyomással üzemel, állítsa be a nyomást a szivattyú nyomás-/mennyiség szabályozójával.

1. A készülék kapcsolóját állítsa max. 98°C-ra.
2. A szivattyú nyomás-/mennyiség szabályozójával állítsa a munkanyomást a maximális értékre.
3. A munkanyomás és a szállított mennyiség beállításához fordítsa el (fokozatok nélkül) a nyomás-/mennyiség szabályozót (+/-).

#### Tisztítószerezrel együtt történő használat

- A környezet védelme érdekében kevés tisztítószert használjon.
- Bizonyosodjon meg a tisztítószert és a tisztítandó felület összeférhetőségéről.

#### Megjegyzés

A kezelőpanelen kijelzett irányértékek a maximális üzemi nyomásra vonatkoznak.

#### Megjegyzés

Amennyiben a tisztítószert szívása külső tartályból történik, vezesse a tisztítószert szívótömlőjét a mélyedésen keresztül kiélel.

1. A tisztítószert koncentrációját állítsa be a tisztítószert adagolóseleppel, a gyártó utasításainak megfelelően.

#### Tisztítás

#### Megjegyzés

A túlságosan nagy nyomás által okozott károk megelőzése érdekében a nagynyomású sugarat először mindig nagyobb távolságból irányítsa a tisztítandó felületre.

1. Az üzemi nyomást, a tisztítószert hőmérsékletét és a tisztítószert koncentrációját állítsa be a tisztítandó felület függvényében.

#### Ajánlott tisztítási módszer

1. A szennyeződések lazítása: A tisztítószert permetezze enyhén és hagyja 1 ... 5 percig hatni, de ne hagyja megszáradni.
2. A szennyeződések eltávolítása: A feloldott szennyeződést mossa le a magasnyomású sugárral.

#### Hidegvizes üzemeltetés

Használja a könnyű szennyeződések eltávolítására és az öblítésre, pl. kerti szerszámok, teraszok, szerszámok esetében.

1. Az üzemi nyomást szabályozza szükség szerint.

## Öko szint

A készülék a leggazdaságosabb hőmérsékleti tartományban (max. 60°C) működik.

### Üzemeltetés forró vízzel/gőzzel

#### Ajánlott tisztítási hőmérsékleti értékek

- 30-50°C: Könnyű szennyeződések
- Max. 60°C: Fehérjetartalmú szennyeződések, pl. az élelmiszeriparban
- 60-90 °C: Autótisztítás, géptisztítás
- 100-110 °C: Tartósításmentes, erősen zsíros szennyeződések
- Legfeljebb 140°C: Adalékok leolvasztása, homlokzatok részleges tisztítása

#### Forró vízzel történő üzemeltetés

### ⚠ VESZÉLY

#### Forró víz

Leforrázás veszélye

Kerülje az érintkezést a forró vízzel.

1. A készülékkapcsolót állítsa az óhajtott hőmérsékletre.

#### Üzemeltetés gőzzel

### ⚠ VESZÉLY

#### Forró gőz

Leforrázás veszélye

98 °C feletti üzemi hőmérsékleten az üzemi nyomás nem haladhatja meg a 3,2 MPa (32 bar) értéket.

Az alábbi intézkedések kivitelezése kötelező:

1. A magasnyomású fűvókát (rozsdamentes acél) cserélje gőzfűvókára (sárgaréz, cikkszám: lásd a műszaki adatokat).
2. Nyissa ki teljesen a magasnyomású pisztoly nyomás-/mennyiség szabályozóját a + irányba.
3. A szivattyú nyomás-/mennyiség szabályozójával állítsa a munkanyomást a minimális értékre.
4. A készülék kapcsolóját állítsa legalább 100°C-ra.

#### Az üzem megszakítása

1. A nagynyomású pisztoly rögzítéséhez tolja előre a biztonsági reteszt.

#### Tisztítószeres használat után

1. A mosószer adagolószepelét állítsa a „0” állásba.
2. A készülék kapcsolóját állítsa az 1. állásba (üzemelés hideg vízzel).
3. Öblítse a készüléket legalább 1 percig nyitott nagynyomású pisztollyal.

#### A készülék kikapcsolása

### ⚠ VESZÉLY

#### Forró víz vagy gőz miatti veszély

Leforrázás veszélye

Forró vízzel vagy gőzzel történő üzemeltetést követően üzemeltesse a készüléket legalább 2 percig hideg vízzel és nyitott pisztollyal.

1. Zárja el a vízadagolást.
2. Nyissa meg a magasnyomású pisztolyt.
3. Kapcsolja be a szivattyút a készülék kapcsolójával, és hagyja működni 5-10 másodpercig.
4. Zárja el a magasnyomású pisztolyt.
5. A készülék kapcsolót állítsa „0” állásba.
6. A hálózati dugaszcsatlakozót száraz kézzel húzza ki a dugaszolóaljzatból.
7. Távolítsa el a vízcatlakozót.
8. Működtesse a magasnyomású pisztolyt, míg a készülék el nem éri a nyomásmentes állapotot.

9. Biztosítsa ki a magasnyomású pisztolyt, ehhez tolja a biztonsági reteszt hátra.

#### A készülék tárolása

#### Megjegyzés

Akadályozza meg a magasnyomású tömlő és az elektromos kábel törését.

1. Pattintsa a szórócsövet a készülékburkolat tartóárbába.
2. Tekerje fel a nagynyomású tömlőt és az elektromos kábelt, és akassza fel a tartókra.
3. Tömlődobos készüléknél: Feltekerés előtt nyújtsa ki a magasnyomású tömlőt.
4. Tömlődobos készüléknél: Reteszelve ki a tömlődobot a magasnyomású tömlő meghúzásával, és hagyja, hogy a magasnyomású tömlő lassan feltekeredjen. A tömlő tartásával ellenőrizze a feltekerés sebességét.

#### Fagyvédelem

### FIGYELEM

#### Fagyveszély

A készülék tönkremehet a megfagyó víztől

A vizet tartalmazó készüléket tárolja mindig fagyvédett helyen.

A zsilipcsőhöz csatlakoztatott eszközök esetében figyeljen a behatoló hideg levegőre.

### FIGYELEM

Hideg levegő behatolása a zsilipcsőven keresztül

Rongálódásveszély

Amennyiben a külső hőmérséklet kisebb, mint 0°C, válassza le a készüléket a zsilipcsőről.

1. Amennyiben a fagyvédelem tárolás nem lehetséges, kapcsolja ki a készüléket.

#### Üzemen kívül helyezés

Hosszabb üzemszünetek esetén, vagy amennyiben a fagyvédett tárolás nem lehetséges:

1. Ürítse le a tisztítószert tartályt.
2. Engedje le a vizet.
3. Öblítse át a készüléket fagyállóval.

#### Víz leengedése

1. Csavarja le a vízadagoló tömlőt és a nagynyomású tömlőt.
2. Csavarja le a kazán alján található tápvezetékét, és a fűtőspirált hagyja üresjáratban működni.
3. A készüléket hagyja legfeljebb 1 percig működni, míg a szivattyú és a vezetékek kiürülnek.

#### Öblítse át a készüléket fagyállóval

#### Megjegyzés

Tartsa be a fagyálló szer gyártójának használati előírásait.

1. Az úszótartályba öntsön kereskedelmi forgalomban kapható fagyállószert.
2. Kapcsolja be a készüléket (égő nélkül), és hagyja üzemelni, amíg a készülék teljes átöblítése megtörténik.

Így adott szintű korrózióvédelem is biztosított.

#### Szállítás

### FIGYELEM

Helytelen szállítási ipari targoncával

Rongálódásveszély

Amennyiben a készüléket ipari targoncával szállítja, figyeljen a készülék helyzetére.

Abra M

## FIGYELEM

### Szakszerűten szállítás

Károsodás veszélye

Védje a magasnyomású pisztoly kihúzó karját a károsodástól.

## ⚠ VIGYÁZAT

### A súly figyelmen kívül hagyása

Sérülés és károsodás veszélye

Szállítás során ügyeljen a készülék súlyára.

1. Járműben történő szállítás esetén a készüléket a mindenkor érvényes irányelvek szerint biztosítsa csúszás és felborulás ellen.

## Raktározás

## ⚠ VIGYÁZAT

### A súly figyelmen kívül hagyása

Sérülés és károsodás veszélye

Raktározás során ügyeljen a készülék súlyára.

## Ápolás és karbantartás

## ⚠ VESZÉLY

### Nem szándékosan beinduló készülék, áramvezető alkatrészek érintése

Sérülésveszély, áramütés veszélye

A készüléken végzett munkák előtt kapcsolja ki a készüléket.

Húzza ki a hálózati dugaszt.

1. Zárja el a vízadagolást.
2. Nyissa meg a magasnyomású pisztolyt.
3. Kapcsolja be a szivattyút a készülék kapcsolójával, és hagyja működni 5-10 másodpercig.
4. Zárja el a magasnyomású pisztolyt.
5. A készülék kapcsolót állítsa „0” állásba.
6. A hálózati dugaszcsatlakozót száraz kézzel húzza ki a dugaszolóaljzatból.
7. Távolítsa el a vízcsatlakozót.
8. Működtesse a magasnyomású pisztolyt, míg a készülék el nem éri a nyomásmentes állapotot.
9. Biztosítsa ki a magasnyomású pisztolyt, ehhez tolja a biztonsági reteszt hátra.
10. Hagyja lehűlni a készüléket.

## Biztonsági felülvizsgálat / Karbantartási szerződés

Kereskedőjével megállapodhatnak egy rendszeres biztonsági felülvizsgálatban vagy köthetnek egy karbantartási szerződést. Javasoljuk, hogy kérjen tanácsot.

## Karbantartási időközök

Hetente

## FIGYELEM

### Tejszerű olaj

Készülékkárosodás

Ha az olaj tejszerű, azonnal értesítse a hivatalos ügyfélszolgálatot.

1. Tisztítsa meg a vízcsatlakozás szitáját.
2. Tisztítsa meg a finomszűrőt.
3. Tisztítsa meg az üzemanyag szűrőt.
4. Ellenőrizze az olajszintet.

Havonta

1. Tisztítsa meg a tisztítószervízóttömlőn található szűrőt.

## Minden 500 üzemóra után, de legalább évente

1. Cserélje le az olajat.
2. Bizonyosodjon meg arról, hogy a készülék karbantartását az ügyfélszolgálat biztosítja.

## Legkésőbb 5 évenként ismétlődő

1. A nyomáspróbát a gyártó előírásainak megfelelően végezze.

## Karbantartási munkálatok

### A pót-magasnyomású tömlő telepítése (csak HDS MXA/SXA)

## ⚠ FIGYELMEZTETÉS

### Sérülésveszély

A tömlődob váratlanul nagyon gyorsan elfordulhat, amikor a reteszleő leválasztódik.

Óvatosan kövesse az alábbi lépéseket, és rögzítse a tömlődobot az ismertetett módon.

### Megjegyzés

Ezzel a készülékkel kizárólag az „Ultra Guard” típusú magasnyomású tömlők használhatók.

1. Használjon lapos csavarhúzó és távolítsa el a tömlődob fedelét.

#### Ábra N

2. A magasnyomású tömlőt teljesen tekerje le a tömlődobról.

3. Helyezzen egy SW 10-es imbuszkulcsot a ház hat-szögletű nyílásába. Helyezze be a kulcsot olyan mélyre, hogy a tömlődob blokkolódjon.

#### Ábra O

#### Ábra P

4. Csavarja ki a 2 csavart.

#### Ábra Q

5. Távolítsa el a tömlődugót a magasnyomású tömlőről.
6. Húzza ki a biztosítóhorgot.

#### Ábra R

7. Kapcsolja le a magasnyomású tömlőt a tömlőcsatlakozóról.
8. Az új magasnyomású tömlőt vezesse át a tömlővezető görgőkön és csatlakoztassa a tömlőcsatlakozóhoz. Vegye figyelembe a tömlődob forgásirányát.
9. A biztosítóhorgot helyezze a tömlőcsatlakozóba.

#### Ábra S

10. Ellenőrizze, hogy az alátétek a biztonsági kampó mögött vannak-e.
11. Helyezze fel a tömlődugót a tömlőcsatlakozó másik végére. Távolság a tömlő végétől kb. 1 m (a magasnyomású pisztolyig).
12. Csatlakoztassa a készüléket a víz- és áramforráshoz, helyezze üzembe, és ellenőrizze a csatlakozás tömítettségét.
13. Feszítse ki a tömlőt és tartsa feszesen. A tömlő feszítését követően húzza ki a hatlapfejű csavarkulcsot.
14. Reteszelve ki a tömlődobot a magasnyomású tömlő meghúzásával, és hagyja, hogy a magasnyomású tömlő lassan feltekeredjen. A tömlő tartásával ellenőrizze a feltekeréssel sebességet.
15. Helyezze vissza a fedelet.

## A vízcsatlakozás szitájának tisztítása

1. Távolítsa el a szitát.
2. A szitát tisztítsa vízben.
3. Telepítse vissza a szitát.

## Tisztítsa meg a finomszűrőt

1. Nyomásmentesítse a készüléket.
2. Csavarja le a szivattyúfej finomszűrőjét.
3. Szedje szét a finomszűrőt és vegye ki a szűrőbetétet.
4. Tisztítsa meg a szűrőbetétet tiszta vízzel vagy sűrített levegővel.
5. A beszerelést fordított sorrendben végezze el.

## Üzemanyagszűrő tisztítása

1. Ütögesse ki az üzemanyagszűrőt. Ügyeljen arra, hogy az üzemanyag ne jusson ki a környezetbe.

## A tisztítószer-szivótömlő szűrőjének tisztítása

1. Húzza ki a tisztítószer-szivótömlőt.
2. A szűrőt tisztítsa vízben.
3. Telepítse a szűrőt.

## Olajcsere

Az olajtípusokat és az adagolt mennyiségeket a Műszaki adatok tartalmazzák.

1. Készítsen elő egy kb. 1 liter irtartalmú olajgyűjtő tartályt.
2. Egy lapos csavarhúzóval feszítse ki a biztonsági kapcsot és húzza ki az olajleeresztő dugót.
3. Erressze le az olajat a gyűjtőtartályba.

## Megjegyzés

*A használt olajat ártalmatlanítsa környezetbarát módon vagy adja le egy engedélyezett gyűjtőhelyre.*

4. Helyezze vissza az olajleeresztő dugót és rögzítse a biztonsági kapocsát.
5. Adagoljon lassan új olajt a tartály „MAX” jelölésig. Biztosítsa a légbuborékok távozását.

Ábra T

## Segítség üzemzavarok esetén

### ⚠ VESZÉLY

**Nem szándékosan beinduló készülék, áramvezető alkatrészek érintése**

*Sérülésveszély, áramütés veszélye*

*A készüléken végzett munkák előtt kapcsolja ki a készüléket.*

*Húzza ki a hálózati dugaszt.*

### A Forgásirány ellenőrzőlámpa világít

1. Cserélje ki a készülék csatlakozójának pólusait.

Ábra U

**Az üzemkész ellenőrző lámpa kikapcsol, ill. a készülék nem működik**

Nincs hálózati feszültség

1. Ellenőrizze a hálózati csatlakozást és a vezetékeket.

### A szerviz-ellenőrző lámpa 1x villog

Vízhiány

1. Ellenőrizze a vízcatlakozást és a vezetékeket. Szívárgás a nagynyomású rendszerben
1. Ellenőrizze a nagynyomású rendszer és a csatlakozások tömítéseit.

### A szerviz-ellenőrző lámpa 2x villog

Túl nagy hiba az áramellátásban vagy a motor áramfogyasztásában

1. Ellenőrizze a hálózati csatlakozást és a hálózati biztosítékokat.
2. Értesítse az ügyfélszolgálatot.

### A Szerviz ellenőrzőlámpa 3x villog

A motor túlterhelt / túlmelegedett

1. A készülék kapcsolót állítsa „0” állásba.
2. Hagyja lehűlni a készüléket.
3. Kapcsolja be a készüléket.

A hiba gyakran előfordul

1. Értesítse az ügyfélszolgálatot.

### A Szerviz ellenőrzőlámpa 4x villog

A kipufogógáz hőmérséklet korlátozó kioldott.

1. A készülék kapcsolót állítsa „0” állásba.
2. Hagyja lehűlni a készüléket.
3. Kapcsolja be a készüléket.

A hiba gyakran előfordul

1. Értesítse az ügyfélszolgálatot.

### A szerviz-ellenőrző lámpa 5x villog

A Reed relé beragadt az alacsony vizes biztosítékba vagy a mágneses dugattyú beragadt

1. Értesítse az ügyfélszolgálatot.

### A szerviz-ellenőrző lámpa 6x villog

A lángérzékelő kikapcsolta az égőt

1. Értesítse az ügyfélszolgálatot.

### Az égő ellenőrző lámpája világít

Az üzemanyagtartály üres

1. Adagoljon üzemanyagot.

### A Rendszerápolás ellenőrző lámpa világít

A készülékápoló tartálya üres

1. Töltse fel újra a készülékápoló tartályt.

### A készülék nem hoz létre nyomást

Levegő a rendszerben

1. Szivattyú légtelenítése:

- a A mosószer adagolószелеpét állítsa a „0” állásba.
- b Amennyiben a nagynyomású pisztoly nyitott, használja a készülék kapcsolóját és kapcsolja be és ki a készüléket többször.
- c Nyissa ki és zárja be a szivattyú nyomás/mennyiség szabályozóját, használja erre a célra a nyitott nagynyomású pisztolyt.

### Megjegyzés

*A szellőztetési folyamat felgyorsul a nagynyomású tömlő szétszerelésével a nagynyomású csatlakozásról.*

2. Amennyiben szükséges, adagoljon tisztítószeret.
3. Ellenőrizze a csatlakozásokat és a vezetékeket.

A nyomás értéke MIN

1. A nyomást állítsa a MAX szintre.

A vízcatlakozás/finomszűrő szitája szennyezett

1. Tisztítsa meg a szitát.
2. Tisztítsa meg a finomszűrőt, ill. cserélje ki, amennyiben szükséges.

Túl kevés a befolyó víz

1. Ellenőrizze a vízbefolyás mennyiségét, (lásd a Műszaki adatok című fejezetet).

**Az eszköznél szívárgás észlelhető, a készülék aljáról víz csepeg**

A szivattyú tömitetlen

1. Jelentős szívárgás esetén ellenőrizze az eszközt az ügyfélszolgálatnál.

### Megjegyzés

*3 csepp / perc megengedett.*

**A készülék folyamatosan be- és kikapcsol, ha a nagynyomású pisztoly zárva van**

Szívárgás a nagynyomású rendszerben

1. Ellenőrizze a nagynyomású rendszer és a csatlakozások tömítéseit.

### A készülék nem szív tisztítószer

1. Hagyja a készüléket nyitott tisztítószer adagolószelleppel és zárt vízbemenettel üzemelni, míg az úszótartály kiürül és a nyomás „0” szintre csökken.
2. Nyissa ki ismét a vízbemenetet.

Ha a szivattyú még mindig nem szívja a tisztítószeret, ennek lehetséges okai:

A mosószer-szivótömlő szűrője szennyezett

1. Tisztítsa meg a szűrőt.

A visszacsapó szelep blokkolt

1. Távolítsa el a tisztítószer tömlőjét, és tompa tárggyal lazítsa meg a visszacsapó szelepet.

### Az égő nem aktiválódik

Az üzemanyagtartály üres

1. Adagoljon üzemanyagot.

Vízhiány

1. Ellenőrizze a vízcatlakozást és az adagoló vezetékeket.

Az üzemanyagszűrő elszennyeződött

1. Cserélje ki az üzemanyagszűrőt.

Nincs gyűjtőszikra

1. Amennyiben üzemelés közben az égő ellenőrzőablakán keresztül gyűjtőszikra nem észlelhető, , ellenőriztesse a készüléket az ügyfélszolgálatlal.

**Forró vízzel történő üzemeltetéskor a készülék nem éri el a beállított hőmérsékletet**

Túl magas üzemi nyomás/szállítási mennyiség

1. Csökkentse az üzemi nyomást/szállítási mennyiséget a szivattyú nyomás-/mennyiség szabályozójával.

Elkormosodott fűtőspirál

1. Forduljon az ügyfélszolgálathoz és igényelje a komor eltávolítását.

## Ügyfélszolgálat

Ha az üzemzavart nem sikerül elhárítani, a készüléket az ügyfélszolgálattal kell megvizsgáltatni.

## Garancia

Minden országban az illetékes értékesítőnk által biztosított garanciális feltételek érvényesek. Amennyiben a garanciaidőn belül a készüléknél hibák merülnek fel, azokat díjmentesen orvosoljuk, ha az adott hibák anyag-, illetve gyártási hibák. Garanciális esetben kérjük, a számlával együtt forduljon forgalmazójához vagy a legközelebbi, arra jogosult ügyfélszolgálati irodához. (A cím a hátoldalon található)

## Tartozékok és pótalkatrészek

### Megjegyzés

Amennyiben a készüléket zsilipcsőhöz csatlakoztatja, illetve amennyiben a készülék nem belátható, javasoljuk egy lángór telepítését (opció).

Csak eredeti tartozékokat és eredeti pótalkatrészt alkalmazzon; ezek garantálják a készülék biztonságos és zavarmentes üzemelését.

A tartozékokra és pótalkatrészekre vonatkozóan információkat itt talál: [www.kaercher.com](http://www.kaercher.com).

## EU-megfelelőségi nyilatkozat

Ezúton kijelentjük, hogy az alább megjelölt gép tervezése és felépítése alapján, valamint az általunk forgalomba hozott kivitelben megfelel a vonatkozó EU-irányelvek alapvető biztonsági és egészségügyi követelményeinek. A gépen végzett, de velünk nem egyeztetett módosítás esetén jelen nyilatkozat érvényét veszti.

Termék: Magasnyomású mosó

Típus: 1.071-xxx

### Vonatkozó EU-irányelvek

2000/14/EK

2006/42/EK (+2009/127/EK)

2009/125/EK

2011/65/EU

2014/30/EU

2014/53/EU

2014/68/EU

### A szerelési csoport kategóriája

II

### Megfelelőségi eljárások

H modul

### Fűtőspirál

Megfelelőségértékelés H modul

### Vezérlőblokk

Megfelelőségértékelés H modul

## Különböző csővezetékek

Megfelelőségértékelés 4. cikk (3) bekezdés

### Alkalmazott harmonizált szabványok

EN IEC 63000: 2018

EN 55014-1: 2017 + A11: 2020

EN 55014-2: 2015

EN 60335-1

EN 60335-2-79

EN 61000-3-2: 2014

EN 62233: 2008

HDS 9/20-4, HDS 10/21-4, HDS 12/18-4:

EN 61000-3-3: 2013

HDS 13/20-4:

EN 61000-3-11: 2000

### Alkalmazott rendelet(ek)

(EU) 2019/1781

### Alkalmazott specifikációk:

AD 2000 alapján

TRD 801 alapján

### Az illetékes szervezet neve:

#### A 2014/68/EU szabályozás tekintetében

TÜV Rheinland Industrial Service GmbH

Am Grauen Stein

51105 Köln

Azonosítószám 0035

### Tanúsítvány száma:

01 202 111/Q-08 0003

### Alkalmazott megfelelőségértékelési eljárások

2000/14/EK: V. melléklet

### Zajtjellemző szint dB(A)

HDS 9/20-4

Mért: 74

Szavatolt: 93

HDS 10/21-4

Mért: 74

Szavatolt: 93

HDS 12/18-4

Mért: 74

Szavatolt: 93

HDS 13/20-4

Mért: 74

Szavatolt: 93

Az aláírók a cégvezetőség megbízásából és teljes körű meghatalmazásával járnak el.



H. Jenner

Chairman of the Board of Management



S. Reiser

Manager Regulatory Affairs & Certification

### Dokumentációs meghatalmazott:

S. Reiser

Alfred Kärcher SE & Co. KG

Alfred-Kärcher-Str. 28 - 40

71364 Winnenden (Németország)

Tel.: +49 7195 14-0

Fax: +49 7195 14-2212

Winnenden, 2022/10/01

## Műszaki adatok

		HDS 9/20-4 M/MXA	HDS 10/21-4 M/MXA	HDS 12/18-4 S/SXA	HDS 13/20-4 S/SXA
<b>Elektromos csatlakozás</b>					
Hálózati feszültség	V	400	400	400	400
Fázis	~	3	3	3	3
Hálózati frekvencia	Hz	50	50	50	50
Védettség		IPX5	IPX5	IPX5	IPX5
Érintésvédelmi osztály	I	I	I	I	I
Csatlakozási teljesítmény	kW	7,0	8,0	8,0	9,5
Hálózatvédelem (C-típusú, gL/gG)	A	16	16	16	25
Maximális megengedett hálózati impedancia $\Omega$					0.402
<b>Vízcsatlakozás</b>					
Hozzáfolyási nyomás (max.)	MPa (bar)	1,0 (10)	1,0 (10)	1,0 (10)	1,0 (10)
Hozzáfolyási hőmérséklet (max.)	°C	30	30	30	30
Hozzáfolyási mennyiség (min.)	l/h (l/min)	1200 (20)	1300 (21,7)	1400 (23,3)	1500 (25)
Szivómagasság (max.)	m	0,5	0,5	0,5	0,5
<b>A készülék teljesítményre vonatkozó adatai</b>					
Szállítási mennyiség, víz	l/h (l/min)	450-900 (7,5-15)	500-1000 (8,3-16,7)	500-1200 (8,3-20)	600-1300 (10-21,7)
Víz üzemi nyomása normál fűvókával	MPa (bar)	3-20 (30-200)	3-21 (30-210)	3-18 (30-180)	3-20 (30-200)
Túl magas üzemi nyomású biztonsági szelep (maximum)	MPa (bar)	24 (240)	24 (240)	24 (240)	24 (240)
Gőz üzemmód szállítási mennyisége	l/h (l/min)	350-420 (5,8-7,0)	380-480 (6,3-8,0)	430-500 (7,2-8,3)	485-648 (8,1-10,8)
Üzemi nyomás gőzfűvókával történő gőz üzemmódban (max.)	MPa (bar)	3,2 (32)	3,2 (32)	3,2 (32)	3,2 (32)
Gőzfűvóka alkatrészszáma		2.114-004.0 (40060)	2.114-006.0 (40070)	2.114-010.0 (40090)	2.114-011.0 (40100)
Forró víz működési hőmérséklete (maximum)	°C	98	98	98	98
Gőz üzemmód munkahőmérséklete	°C	155	155	155	155
Szállítási mennyiség, tisztítószert	l/h (l/min)	0-54 (0-0,9)	0-54 (0-0,9)	0-54 (0-0,9)	0-54 (0-0,9)
Égő teljesítménye	kW	75	83	100	108
Fűtőolaj-fogyasztás (max.)	kg/h	6,5	7,3	7,7	9,5
A magasnyomású pisztoly visszalökőereje	N	50	57	63	72
A sztenderd fűvókaméret		047	052	S: 065, SXA: 068	S: 068, SXA: 070
<b>Méreték és súlyok</b>					
Jellemző üzemi súly (M/S)	kg	177	183	202	206
Jellemző üzemi súly (MXA / SXA)	kg	189	195	214	218
Hosszúság x szélesség x magasság	mm	1330 x 750 x 1060	1330 x 750 x 1060	1330 x 750 x 1060	1330 x 750 x 1060
Üzemanyagtartály	l	25	25	25	25
Tisztítószertartály	l	20+10	20+10	20+10	20+10
<b>Magasnyomású szivattyú</b>					
Olajmennyiség	l	1,0	1,0	1,0	1,0
Olajfajta		SAE 90	SAE 90	SAE 90	SAE 90
<b>Égő</b>					
Üzemanyag		EL fűtőolaj vagy dízel	EL fűtőolaj vagy dízel	EL fűtőolaj vagy dízel	EL fűtőolaj vagy dízel
<b>Az EN 60335-2-79 szerint meghatározott értékek</b>					
Zajszint $L_{pA}$	dB(A)	75	75	75	75
Bizonytalansági paraméter $K_{pA}$	dB(A)	3	3	3	3
Zajtelsítményszint $L_{WA}$ + bizonytalansági paraméter $K_{WA}$	dB(A)	93	93	93	93
Kéz-kar-vibrációs érték	$m/s^2$	3,7	4,6	4,6	4,6
Bizonytalansági paraméter K	$m/s^2$	0,3	0,3	0,3	0,3

A kivétel oka az (EU) 2019/1781 rendelet 1. mellékletének 2. szakaszának 12. pontja szerint: j)  
A műszaki változtatások jogát fenntartjuk.



## Obsah

Obecné pokyny .....	185
Ochrana životního prostředí .....	185
Přehled přístroje .....	185
Symboly na přístroji .....	186
Použití v souladu s určením .....	186
Bezpečnostní pokyny .....	186
Bezpečnostní zařízení .....	187
Uvedení do provozu .....	187
Ovládání .....	189
Přeprava .....	190
Skladování .....	191
Péče a údržba .....	191
Nápověda při poruchách .....	192
Záruka .....	193
Příslušenství a náhradní díly .....	193
EU prohlášení o shodě .....	193
Technické údaje .....	194

## Obecné pokyny



Před prvním použitím přístroje si přečtete tento překlad původního návodu k používání a přiložené

bezpečnostní pokyny. Řiďte se jimi.

uschovejte obě příručky pro pozdější použití nebo pro dalšího vlastníka.

- V případě nedodržování návodu k použití a bezpečnostních pokynů mohou vzniknout škody na přístroji a nebezpečí pro obsluhu a další osoby.
- Škody vzniklé při přepravě ihned oznámte prodejci.
- Při vybalení zkontrolujte obsah balení, zda nechybí příslušenství a zda není obsah poškozený. Objem dodávky viz ilustrace A.
- Od provozní nadmořské výšky přibližně 800 m n.m. prosím kontaktujte svého prodejce a přizpůsobte nastavení hořáku nadmořské výšce a sníženému obsahu kyslíku.

## Ochrana životního prostředí



Obalové materiály jsou recyklovatelné. Obaly prosím likvidujte ekologickým způsobem.



Elektrické a elektronické přístroje obsahují hodnotné recyklovatelné materiály a často součásti, jako baterie, akumulátory nebo olej, které mohou při chybném zacházení nebo

likvidaci představovat potenciální nebezpečí pro lidské zdraví nebo pro životní prostředí. Pro řádný provoz přístroje jsou však tyto součásti nezbytné. Přístroje označené tímto symbolem se nesmí likvidovat s domovním odpadem.

### Upozornění k obsazeným látkám (REACH)

Aktuální informace k obsazeným látkám naleznete na stránkách: [www.kaercher.de/REACH](http://www.kaercher.de/REACH)

## Doplňující pokyny k ochraně životního prostředí

Motorový olej, topný olej, nafta a benzín se nesmějí dostat do okolního prostředí. Chraňte půdu a provádějte ekologickou likvidaci použitého oleje.

## Přehled přístroje

### Popis přístroje

#### Ilustrace A

#### Ilustrace B

- ① Regulace tlaku/množství čerpací jednotky
- ② Manometr
- ③ Odkládací plocha pro vysokotlakou pistoli (oboustranná)
- ④ Řiditelná kolečka s parkovací brzdou
- ⑤ Vybrání pro sací hadici čistícího prostředku
- ⑥ Plnicí otvor pro systémovou péči RM 110/RM 111
- ⑦ Vodní přípojka se sítím
- ⑧ Adaptér vodní přípojky
- ⑨ Vysokotlaká hadice EASY!Lock
- ⑩ Pracovní nástavec EASY!Lock
- ⑪ Vysokotlaká tryska (nerezová ocel)
- ⑫ Vysokotlaká přípojka EASY!Lock
- ⑬ Vedení pro napájení
- ⑭ Pojistná páčka
- ⑮ Spouštěcí páčka
- ⑯ Výklopná přihrádka
- ⑰ Odkládací přihrádka pro příslušenství (pouze HDS M/S)
- ⑱ Pojistná západka vysokotlaké pistole
- ⑲ Vysokotlaká pistole EASY!Force
- ⑳ Regulace tlaku/množství na vysokotlaké pistoli
- ㉑ Dávkovací ventil čistícího prostředku
- ㉒ Ovládací panel
- ㉓ Odkládací plocha pro pracovní nástavec
- ㉔ Spojovací hadice hadicového bubnu (pouze HDS MXA/SXA)
- ㉕ Nášlapná prohlubeň
- ㉖ Plnicí otvor pro čistící prostředky 2
- ㉗ Plnicí otvor pro čistící prostředky 1
- ㉘ Typový štítek
- ㉙ Držák kabelu
- ㉚ Plnicí otvor pro palivo
- ㉛ Palivové sítko
- ㉜ Madlo
- ㉝ Hadicový buben (pouze HDS MXA/SXA)
- ㉞ Zámek kapoty
- ㉟ Kryt přístroje
- ㊱ Hořák
- ㊲ Držák pro pracovní nástavec
- ㊳ Zpětný ventil nasávání čistícího prostředku

- 39 Zátka olejové výpusti s bezpečnostní svorkou
- 40 Ukazatel hladiny oleje
- 41 Olejová nádrž
- 42 Tlakový spínač na přepouštěcím ventilu
- 43 Tlakový spínač na hlavě válců
- 44 Jemný filtr (voda)
- 45 Sací hadice pro čisticí prostředek 1 s filtrem
- 46 Sací hadice pro čisticí prostředek 2 s filtrem
- 47 Snímač nízké hladiny
- 48 Palivový filtr
- 49 Ventilátor hořáku
- 50 Palivové čerpadlo
- 51 Magnetický ventil paliva
- 52 Zajištění proti nedostatku vody
- 53 Nádrž s plovákem
- 54 Nádrž pro systémovou pěči

### Ovládací panel

#### Ilustrace C



0 = VYP


- 1 Hlavní spínač
- 2 Provozní režim: Provozní režim se studenou vodou
- 3 Provozní režim: Provozní režim s horkou vodou (e = stupeň Eco, horká voda max. 60 °C)
- 4 Provozní režim: Provoz s párou
- 5 QR kód pro informace
- 6 Kontrolka Směr otáčení
- 7 Kontrolka Servis (údržba)
- 8 Kontrolka Pohotovostní stav
- 9 Kontrolka paliva
- 10 Kontrolka Systémová péče

### Barevné označení

- Ovládací prvky pro čisticí proces jsou žluté.
- Ovládací prvky pro údržbu a servis jsou světle šedé.




### Symbols na přístroji

	Nesmějte vysokotlaký paprsek na osoby, zvířata, aktivní elektrická zařízení nebo na přístroj samotný. Přístroj chraňte před mrazem.
	Nebezpečí úrazu elektrickým proudem. Pouze kvalifikovaní elektrikáři nebo autorizovaný odborný personál smí provádět práce na elektrickém zařízení.

 Zdravotní riziko z důvodu jedovatých výfukových plynů. Nevdechujte výfukové plyny.

Nebezpečí popálení o horké povrchy.



	Nebezpečí úrazu! Nesahat dovnitř.
	
	QR kód pro informace

### Použití v souladu s určením

Přístroj používejte pouze k čištění, např. strojů, vozidel, budov, nářadí, fasád, teras a zahradního náčiní.

### ⚠ NEBEZPEČÍ

**Použití na čerpacích stanicích nebo v jiných nebezpečných oblastech**

Nebezpečí úrazu

Dodržujte příslušné bezpečnostní předpisy.

#### Upozornění

Do půdy, vody nebo kanalizace nesmí vniknout odpadní voda obsahující minerální oleje. Mytí motoru nebo mytí spodků vozidel provádějte pouze na vhodných místech pomocí odlučovače oleje.

### Mezní hodnoty zásobování vodou

#### POZOR

#### Znečištěná voda

Předčasně opotřebené nebo usazeniny v přístroji

Do přístroje přivádějte pouze čistou nebo recyklovanou vodu, u které nejsou překročeny tyto mezní hodnoty.

Pro zásobování vodou platí následující mezní hodnoty:

- Hodnota pH: 6,5–9,5
- Elektrická vodivost: vodivost čerstvé vody + 1 200 µS/cm, maximální vodivost 2 000 µS/cm
- Usaditelné látky (objem vzorku 1 l, doba usazování 30 minut): < 0,5 mg/l
- Odfiltrovatelné látky: < 50 mg/l, žádné abrazivní látky
- Uhlovodíky: < 20 mg/l
- Chlorid: < 300 mg/l
- Síran: < 240 mg/l
- Vápník: < 200 mg/l
- Celková tvrdost: < 28 °dH, < 50° TH, < 500 ppm (mg CaCO<sub>3</sub>/l)
- Železo: < 0,5 mg/l
- Mangan: < 0,05 mg/l
- Měď: < 2 mg/l
- Aktivní chlór: < 0,3 mg/l
- Bez nepříjemného zápachu

### Bezpečnostní pokyny

Pro zařízení platí následující bezpečnostní pokyny:

- Dodržujte příslušné vnitrostátní zákonné předpisy pro vysokotlaké čističe.
- Dodržujte příslušné vnitrostátní zákonné předpisy v oblasti protiuřazové prevence. Vysokotlaký čistič je třeba pravidelně kontrolovat a výsledek zkoušky písemně zaznamenat.

- Upozorňujeme, že ohříváč přístroje je spalovací zařízením. Spalovací zařízení musí být pravidelně kontrolována podle příslušných vnitrostátních předpisů.
- V souladu s platnými vnitrostátními předpisy musí být toto zařízení nejprve pověřeno kvalifikovanou osobou pro profesionální použití. Společnost KÄRCHER pro vás toto počáteční uvedení do provozu již provedla a zdokumentovala. Související dokumentaci lze získat na vyžádání u partnera společnosti KÄRCHER. Při vyžádání dokumentace mějte prosím připraveno číslo a výrobní číslo přístroje.
- Rádi bychom zdůraznili, že přístroj musí být zkontrolován kvalifikovanou osobou v souladu s platnými národními předpisy. Za tímto účelem se obraťte na pobočku společnosti KÄRCHER.
- Na přístroji ani příslušenství nesmějí být prováděny žádné úpravy.

## Bezpečnostní zařízení

Bezpečnostní zařízení slouží k ochraně uživatele a není dovoleno vyřazovat je z provozu ani obcházet jejich funkci.

### Přepouštěcí ventil se 2 tlakovými spínači

- Při snižování objemu vody na hlavici čerpadla nebo pomocí regulace tlaku/množství na vysokotlaké pistoli se otevře přepouštěcí ventil a část vody odtéká zpět na stranu sání čerpadla.
- Pokud se vysokotlaká pistole zavře, takže veškerá voda proudí zpět na stranu sání čerpadla, tlakový spínač na přepouštěcím ventilu čerpadlo vypne.
- Pokud se vysokotlaká pistole znovu otevře, tlakový spínač na hlavě válce čerpadlo zase zapne.
- Přepouštěcí ventil byl ve výrobním závodě nastaven a zaplombován. Nastavení provádí pouze zákaznický servis.

### Bezpečnostní ventil

- Bezpečnostní ventil se otevře, když je přepouštěcí ventil v nebo tlakový spínač vadný.
- Bezpečnostní ventil byl ve výrobním závodě nastaven a zaplombován. Nastavení provádí pouze zákaznický servis.

### Zajištění proti nedostatku vody

Zajištění proti nedostatku vody brání zapnutí hořáku v případě nedostatku vody.

### Omezovač teploty spalin

Omezovač teploty spalin vypne přístroj při dosažení příliš vysoké teploty spalin.

## Uvedení do provozu

### ⚠ VAROVÁNÍ Poškozené součástky

Nebezpečí úrazu

Zkontrolujte přístroj, příslušenství, přívody a připojení ohledně bezchybného stavu. Pokud stav není dokonale, nesmíte přístroj používat.

1. Zajistíte parkovací brzdu.

## Montáž madla

### POZOR

**Nebezpečí zpusobené neodbornou montáží**

*Nebezpečí poškození*

*Při zapojování přívodního elektrického kabelu do kabelového vedení pravého madla dbejte na to, aby se kabel nepoškodil.*

1. Namontujte madlo a dodržujte utahovací moment šroubů (6,5-7,0 Nm).

**Ilustrace D**

### Upevnění poklicí na kola

1. Upevněte poklice na kola.

**Ilustrace E**

### Montáž hadicového bubnu hadice (pouze HDS M/S)

1. Vyklopte víko odkládací přihrádky svleke nahoru a vyjměte je.

**Ilustrace F**

2. Vyklopte výklopnou přihrádku.
3. Odjistěte odkládací přihrádku zesponu pomocí 2 zaskakovacích západek a vytáhněte ji směrem nahoru.

**Ilustrace G**

4. Zavřete výklopnou přihrádku.
5. Vložte hadicový buben do dvou vodicích kolejnic, nechte jej pomalu sklouznout dolů a zajistěte jej na místě.

**Ilustrace H**

6. Připojovací hadicový buben namontujte na vysokotlakou přípojku přístroje.

### Namontování vysokotlakou pistoli, pracovní nástavec, trysku a vysokotlakou hadici

Přístroj s ANTI!Twist: Připojte žlutou přípojku vysokotlaké hadice k vysokotlaké pistoli.

**Upozornění**

*Systém EASY!Lock spojuje komponenty pomocí rychlozávitů rychle a spolehlivě jedním otočením.*

1. Pracovní nástavec spojte s vysokotlakou pistolí a pevně rukou utáhněte (EASY!Lock).

**Ilustrace I**

2. Vysokotlakou trysku nasadte na pracovní nástavec.
3. Namontujte převlečnou matici a rukou ji utáhněte (EASY!Lock).
4. Přístroj bez hadicového bubnu: Vysokotlakou hadici spojte s vysokotlakou pistolí a vysokotlakou přípojkou přístroje a utáhněte rukou (EASY!Lock).
5. Přístroj s hadicovým bubnem: Vysokotlakou hadici spojte s vysokotlakou pistolí a utáhněte rukou (EASY!Lock).

### POZOR

**Navinutá vysokotlaká hadice**

*Nebezpečí poškození*

*Před zahájením provozu vysokotlakou hadicí úplně odviňte.*

### Systémová péče

**Určit systémovou péči**

**Upozornění**

*RM 110 zabraňuje zavápnění topného hada v případě tvrdé vody.*

**Upozornění**

*RM 111 se používá v případě měkké vody k péči o čerpadlo a k ochraně proti tvorbě černé vody.*

Tvrdość vody (° dH)	Systémová péče k použití
<3	RM 111
>3	RM 110

- Zjistěte místní tvrdost vody u místní dodavatelské společnosti nebo pomocí tvrdoměru (objednací číslo 6.768-004.0).

#### Doplňte systémovou péči

##### Upozornění

*Zkušební obalová nádoba systémové péči je součástí objemu dodávky.*

- Systémová péče zabraňuje s vysokou účinností zavápnění topné spirály při provozu s vápenatou vodou z vodovodního řádu. Přidává se po kapkách k přívodu do nádrže s plovákem.
  - Dávka je ve výrobě nastavena na střední tvrdost vody.
- Doplňte systémovou péči.

#### Doplňování paliva

##### ⚠ NEBEZPEČÍ

###### Nevhodné palivo

*Nebezpečí výbuchu*

*Doplňte pouze motorovou naftu nebo lehký topný olej.*

*Nevhodná paliva, jako např. benzín, se nesmí používat.*

##### POZOR

*Provoz s prázdnou palivovou nádrží*

*Zničení palivového čerpadla*

*Přístroj nikdy neprovazujte s prázdnou palivovou nádrží.*

- Otevřete uzávěr nádrže.
- Doplňte palivo.
- Zavřete uzávěr nádrže.
- Setřete rozlité palivo.

#### Doplnění čisticích prostředků

##### ⚠ NEBEZPEČÍ

###### Nevhodné čisticí prostředky

*Nebezpečí úrazu*

*Používejte jen výrobky KÄRCHER.*

*V žádném případě nenalévejte rozpouštědla (např. benzín, aceton, ředidlo).*

*Zamezte kontaktu s očima a pokožkou.*

*Dbejte pokynů pro bezpečnost a manipulaci výrobce čisticích prostředků.*

##### Upozornění

*Kärcher nabízí individuální program čisticích a ošetřovacích prostředků. Váš prodejce Vám rád poradí.*

- Naplňte čisticí prostředek.

#### Vodní přípojka

- Přípojovací hodnoty viz Technické údaje.

##### Upozornění

*Přívodní hadice součástí dodávky.*

- Připojte přívodní hadici (minimální délka 7,5 m, minimální průměr 3/4") pomocí adaptéru k vodní přípojce přístroje a k přívodu vody (například vodovodnímu kohoutku).
- Otevřete přívod vody.

#### Nasávání vody z nádrže

##### ⚠ NEBEZPEČÍ

###### Nasávání kapalin obsahujících rozpouštědla nebo pitné vody

*Nebezpečí zranění a poškození, kontaminace pitné vody*

*Nikdy nevsávejte kapaliny obsahující rozpouštědla, jako ředidlo laku, benzín, olej nebo nefiltrovanou vodu. Těsnění v přístroji nejsou odolná vůči rozpouštědlům. Rozprášená mlha rozpouštědel je vysoce vznětlivá, výbušná a toxická.*

*Nikdy nenásávejte vodu z nádrží na pitnou vodu.*

*Pokud má zařízení nasávat vodu z externí nádrže, je zapotřebí následující přestavba:*

- Otevřete plnicí otvor pro systémovou péči.

##### Ilustrace J

- Odšroubujte a sejměte kryt systémové péče.
- Odstraňte přípojku vody na jemném filtru.
- Odšroubujte jemný filtr na hlavici čerpadla.
- Vyjměte nádobu pro systémovou péči.

##### Ilustrace K

- Odšroubujte horní přívodní hadici k nádrži s plovákem.
- Připojte horní přívodní hadici k hlavici čerpadla.

##### Ilustrace L

- Znovu připojte proplachovací vedení dávkovacího ventilu čisticího prostředku k záslepe.
- Připojte sací hadici (průměr nejméně 3/4") s filtrem (příslušenství) k vodní přípojce.
- Zavěste sací hadici do externího zdroje vody.

##### Upozornění

*Maximální výška sání: 0,5 m*

- Dokud čerpadlo nenásaje vodu: Nastavte regulaci tlaku/množství čerpací jednotky na maximální hodnotu a zavřete dávkovací ventil čisticího prostředku.
- Zpětnou montáž proveďte v obráceném pořadí. Dávejte pozor, abyste nepřiskřípli drát elektromagnetického ventilu na nádobce systémové péče.

#### Elektrické připojení

##### ⚠ NEBEZPEČÍ

###### Nevhodné elektrické prodlužovací vedení

*Úraz elektrickým proudem*

*Ve venkovním prostředí používejte pouze schválené elektrické prodlužovací kabely s příslušným označením a dostatečným průřezem.*

*Ujistěte se, že zástrčka a spojka použitého prodlužovacího vedení jsou vodotěsné.*

*Vždy prodlužovací vedení úplně rozviňte.*

##### POZOR

###### Překročení impedance sítě

*Zasažení elektrickým proudem v důsledku zkratu*

*Maximální přípustná impedance sítě v místě elektrického připojení (viz technické údaje) se nesmí překračovat.*

*Při nejasnostech ohledně impedance sítě v místě připojení kontaktujte svého distributora elektriny.*

- Přípojovací hodnoty najdete v technických údajích a na typovém štítku.
- Použité elektrické připojení musí instalovat elektroinstalatér a musí odpovídat normě IEC 60364-1.

## Ovládání

### ⚠ NEBEZPEČÍ

#### Hořlavé kapaliny

Nebezpečí výbuchu

Nerozprašujte hořlavé kapaliny.

### ⚠ NEBEZPEČÍ

#### Provoz bez pracovního nástavce

Nebezpečí úrazu

Neprovozuje přístroj nikdy bez namontovaného pracovního nástavce.

Před každým použitím zkontrolujte, zda je pracovní nástavec pevně usazený. Šroubení pracovního nástavce musí být utažené rukou.

### ⚠ NEBEZPEČÍ

#### Vysokotlaký vodní paprsek

Nebezpečí úrazu

Nikdy nefixujte spouštěcí a bezpečnostní páčku ve stisknuté poloze.

Nikdy nepoužívejte vysokotlakou pistoli, pokud je bezpečnostní páčka poškozená.

Před zahájením jakýchkoliv prací na přístroji přesuňte pojistnou západku vysokotlaké pistole dopředu.

Držte vysokotlakou pistoli a pracovní nástavec oběma rukama.

## POZOR

#### Provoz s prázdnou palivovou nádrží

Zničení palivového čerpadla

Přístroj nikdy neprovozuje s prázdnou palivovou nádrží.

### Otevírání/zavírání vysokotlaké pistole

1. Otevření vysokotlaké pistole: Stlačte bezpečnostní páčku a spouštěcí páčku.
2. Zavření vysokotlaké pistole: Uvolněte bezpečnostní páčku a spouštěcí páčku.

### Výměna trysky

1. Vypněte přístroj a tiskněte vysokotlakou pistoli, dokud nebude přístroj bez tlaku.
2. Zajistěte vysokotlakou pistoli tím, že přesunete pojistnou západku vysokotlaké pistole dopředu.
3. Vyměňte trysku.

### Zapnutí přístroje

1. Natočte hlavní spínač do požadovaného provozního režimu. Svítí kontrolka „Pohotovostní stav“. Přístroj se krátce zapne a po dosažení pracovního tlaku se vypne.

#### Upozornění

Pokud se během provozu rozsvítí kontrolka směru otáčení, okamžitě vypněte přístroj a poruchu odstraňte, viz *Nápověda při poruchách*.

2. Odjistěte vysokotlakou pistoli tím, že přesunete pojistnou západku dozadu. Po spuštění vysokotlaké pistole se přístroj znovu zapne.

#### Upozornění

Pokud z vysokotlaké trysky nevyteče voda, odvzdušněte čerpadlo. Viz *Nápověda při poruchách - přístroj nevytváří tlak*.

### Nastavení teploty čištění

- 30 °C až 98 °C: Vycistíte horkou vodou.
  - 100 °C až 150 °C: Vycistíte párou.
1. Nastavte hlavní spínač na požadovanou teplotu.
  2. Při provozu s párou: Vyměňte vysokotlakou trysku (nerezová ocel) za parní trysku (mosaz) (viz provoz s párou).

### Nastavení pracovního tlaku a čerpaného množství

#### Regulace tlaku / objemu čerpací jednotky

1. Otočte regulačním vřetenem ve směru hodinových ručiček: Zvýšte pracovní tlak (MAX).
2. Otočte regulačním vřetenem proti směru hodinových ručiček: Snižte pracovní tlak (MIN).

#### Regulace tlaku/množství na vysokotlaké pistoli

### ⚠ NEBEZPEČÍ

#### Nebezpečí v důsledku uvolnění pracovního nástavce

Nebezpečí úrazu

Při nastavování regulátoru tlaku a průtoku dávejte pozor na to, aby se neuvolnilo šroubení pracovního nástavce.

#### Upozornění

Pokud chcete dlouhodobě pracovat se sníženým tlakem, nastavte tlak na regulaci tlaku/množství čerpací jednotky.

1. Nastavte hlavní spínač na max.98 °C.
2. Nastavte pracovní tlak na regulaci tlaku/množství čerpací jednotky na maximální hodnotu.
3. Nastavte pracovní tlak a čerpané množství otáčením (plynulým) regulátoru tlaku(množství na vysokotlaké pistoli (+/-).

### Provoz s čisticím prostředkem

- Pro ochranu životního prostředí používejte šetrné čisticí prostředky.
- Čisticí prostředky musí být vhodné pro čištěný povrch.

#### Upozornění

Směrné hodnoty na ovládacím panelu se vztahují k maximálnímu pracovnímu tlaku.

#### Upozornění

Pokud má být čisticí prostředek nasáván z vnější nádrže, vedte sací hadici čisticího prostředku ven přes vybrání.

1. Nastavte koncentraci čisticího prostředku pomocí dávkovacího ventilu čisticího prostředku podle pokynů výrobce.

### Čištění

#### Upozornění

Vysokotlaký paprsek vždy směřujte na čištěný objekt nejprve z větší vzdálenosti, aby se zabránilo poškození příliš vysokým tlakem.

1. Nastavte pracovní tlak, teplotu čištění a koncentraci čisticího prostředku podle povrchu, který má být čištěn.

#### Doporučená metoda čištění

1. Uvolněte nečistoty: Nastříkejte čisticí prostředek střídavě a nechte působit 1...5 minut, ale nenechte jej zaschnout.
2. Odstraňte nečistoty: Uvolněnou nečistotu opláchněte vysokotlakým paprskem.

### Provoz se studenou vodou

Pro odstranění lehkého znečištění a pro oplachování např. zahradního náčiní, terasy, nářadí.

1. Podle potřeby upravte pracovní tlak.

### Úroveň Eco

Přístroj pracuje v nejspornějším teplotním rozsahu (max. 60 °C).

## Provoz s horkou vodou / párou

### Doporučené teploty čištění

- 30-50 °C: Lehké znečištění
- Max. 60 °C: Znečištění obsahující bílkoviny, např. v potravinářském průmyslu
- 60-90 °C: Čištění automobilů, čištění strojů
- 100-110 °C: Odstraňte, silně mastné znečištění
- Až 140 °C: Rozmrazovací agregáty, částečné čištění fasády

## Provoz s horkou vodou

### ⚠ NEBEZPEČÍ

#### Horká voda

*Nebezpečí opaření*

*Zamezte kontaktu s horkou vodou.*

1. Nastavte hlavní spínač na požadovanou teplotu.

## Provoz s párou

### ⚠ NEBEZPEČÍ

#### Horká pára

*Nebezpečí opaření*

*Při pracovních teplotách nad 98 °C nesmí pracovní tlak překročit 3,2 MPa (32 bar).*

Proto je nutné provést následující opatření:

1. Vyměňte vysokotlakou trysku (nerezová ocel) za parní trysku (mosaz, číslo dílu viz Technické údaje).
2. Zcela otevřete regulátor tlaku + množství na vysokotlaké pistoli ve směru + až na doraz.
3. Nastavte pracovní tlak na regulaci tlaku/množství čerpací jednotky na minimální hodnotu.
4. Nastavte hlavní spínač na minimálně 100 °C.

## Přerušení provozu

1. Zajistěte vysokotlakou pistoli tím, že přesunete pojistnou západku vysokotlaké pistole dopředu.

## Po provozu s čisticím prostředkem

1. Dávkovací ventil čisticího prostředku nastavte na „0“.
2. Přepněte hlavní spínač na úroveň 1 (provoz se studenou vodou).
3. Opláchněte přístroj po dobu nejméně 1 minuty s otevřenou vysokotlakou pistolí.

## Vypnutí přístroje

### ⚠ NEBEZPEČÍ

#### Nebezpečí horké vody nebo páry

*Nebezpečí opaření*

*Po provozu s horkou vodou nebo párou musíte zařízení po dobu alespoň 2 minut provozovat se studenou vodou s otevřenou pistolí, aby se ochladilo.*

1. Zavřete přívod vody.
2. Otevřete vysokotlakou pistoli.
3. Zapněte čerpadlo hlavním spínačem a nechte jej běžet po dobu 5-10 sekund.
4. Zavřete vysokotlakou pistoli.
5. Hlavní spínač přepněte do polohy „0“.
6. Síťovou zástrčku vytahujte ze zásuvky pouze suchýma rukama.
7. Odpojte vodní přípojku.
8. Přidržte spouštěcí páčku vysokotlaké pistole stisknutou, dokud se přístroj neodtlakuje.
9. Odjistěte vysokotlakou pistoli tím, že přesunete pojistnou západku dopředu.

## Ukládání přístroje

### Upozornění

*Nepřehýbejte vysokotlakou hadici ani elektrický kabel.*

1. Zacvakněte pracovní nástavec do držáku na krytu přístroje.
2. Sbalte vysokotlakou hadici a elektrické vedení a zavěste je na držáky.
3. Přístroj s hadicovým bubnem: Před navinutím vysokotlakou hadici natáhněte.
4. Přístroj s hadicovým bubnem: Odblokujte hadicový buben zatažením za vysokotlakou hadici a nechte vysokotlakou hadici pomalu navíjet. Rychlost navíjení kontrolujte přidržováním hadice.

## Ochrana před mrazem

### POZOR

#### Nebezpečí mrazu

*Zničení zařízení zmrzlou vodou*

*Přístroj, který nebyl zcela vypuštěn, skladujte na místě, kde nemrzne.*

U přístrojů, které jsou připojeny ke komínu, je třeba sledovat pronikající studený vzduch.

### POZOR

#### Chladný vzduch vstupující komínem

*Nebezpečí poškození*

*Pokud je venkovní teplota nižší než 0 °C, odpojte přístroj od komínu.*

1. Odstavte přístroj, pokud není možné skladování bez mrazu.

## Odstavení

Při delších provozních přestávkách nebo pokud není možné skladování bez mrazu:

1. Vypustte zásobník na čisticí prostředek.
2. Vypustte vodu.
3. Propláchněte přístroj mrazuvzdorným prostředkem.

## Vypustte vodu

1. Odšroubujte přívodní hadici vody a vysokotlakou hadici.
2. Odšroubujte přívodní potrubí ve spodní části kotle a nechte vytékat topnou spirálu.
3. Nechte přístroj běžet maximální 1 minutu, až se vyprázdní čerpadlo a vedení.

## Propláchnutí přístroje mrazuvzdorným prostředkem

### Upozornění

*Dodržujte předpisy výrobce k zacházení*

*s mrazuvzdorným prostředkem.*

1. Nalijte běžně dostupný mrazuvzdorný prostředek do nádrže s plovákem.
2. Zapněte přístroj (bez hořáku) a nechte běžet tak dlouho, dokud není zcela propláchnutý.

To také poskytuje určitou antikorozní ochranu.

## Přeprava

### POZOR

*Nesprávná přeprava pomocí skladištního vozíku*

*Nebezpečí poškození*

*Při přepravě pomocí skladištního vozíku věnujte pozornost ustavení přístroje.*

**Ilustrace M**

## POZOR

### Nesprávná přeprava

### Nebezpečí poškození

Chraňte spouštěcí páčku vysokotlaké pistole před poškozením.

## △ UPOZORNĚNÍ

### Nedodržení hmotnosti

Nebezpečí úrazu a poškození

Při přepravě vezměte v úvahu hmotnost stroje.

1. Při přepravě ve vozidle zajistěte přístroj podle příslušných platných směrnic proti sklouznutí a převržení.

## Skladování

## △ UPOZORNĚNÍ

### Nedodržení hmotnosti

Nebezpečí úrazu a poškození

Při skladování vezměte v úvahu hmotnost přístroje.

## Péče a údržba

## △ NEBEZPEČÍ

**Neúmyslný rozběh přístroje, dotyk dlů pod napětím**

Nebezpečí úrazu, zasažení elektrickým proudem

Před pracemi na přístroji přístroj vypněte.

Vytáhněte síťovou zástrčku.

1. Zavřete přívod vody.
2. Otevřete vysokotlakou pistoli.
3. Zapněte čerpadlo hlavním spínačem a nechejte jej běžet po dobu 5-10 sekund.
4. Zavřete vysokotlakou pistoli.
5. Hlavní spínač přepněte do polohy „0“.
6. Síťovou zástrčku vytažte ze zásuvky pouze suchýma rukama.
7. Odpojte vodní přípojku.
8. Přidržte spouštěcí páčku vysokotlaké pistole stisknutou, dokud se přístroj neodtlakuje.
9. Odjistěte vysokotlakou pistoli tím, že přesunete pojistnou západku dopředu.
10. Nechte přístroj vychladnout.

## Bezpečnostní prohlídka / Smlouva o údržbě

Se svým prodejcem si můžete dohodnout pravidelnou bezpečnostní prohlídku nebo uzavřít smlouvu o údržbě. Nechte si prosím poradit.

### Intervaly údržby

Jednou týdně

## POZOR

### Mléčný olej

Poškození přístroje

Pokud je olej mléčný, okamžitě informujte autorizovaný zákaznický servis.

1. Vyčistíte sítko ve vodní přípojce.
2. Vyčistíte jemný filtr.
3. Vyčistíte sítko paliva.
4. Zkontrolujete hladinu oleje.

### Měsíčně

1. Vyčistíte filtr u sací hadice čisticího prostředkem.

**Každých 500 hodin provozu, minimálně jednou za rok**

1. Vyměňte olej.
2. Nechte provést údržbu přístroje zákaznickým servisem.

### Opakující se nejméně každých 5 let

1. Provedte tlakovou zkoušku podle údajů výrobce.

## Údržbářské práce

**Nainstalujte náhradní vysokotlakou hadici (pouze HDS MXA/SXA)**

## △ VAROVÁNÍ

### Nebezpečí poranění

Hadicový buben se může neočekávaně rychle otáčet, když se západka uvolní.

Pečlivě postupujte podle níže uvedených kroků a zajistěte hadicový buben tak, jak je popsáno.

### Upozornění

Pro tento přístroj jsou vhodné pouze vysokotlaké hadice v provedení „Ultra Guard“.

1. Pomocí plochého šroubováku zvedněte kryt hadicového bubnu.

### Ilustrace N

2. Vysokotlakou hadici zcela odvíte z hadicového bubnu.

3. Zasuňte imbusový klíč 10 mm do šestihřanného otvoru v krytu. Zasuňte klíč tak daleko, dokud není hadicový buben blokováno.

### Ilustrace O

### Ilustrace P

4. Vyšroubujte 2 šrouby.

### Ilustrace Q

5. Sejměte zarážku hadice z vysokotlaké hadice.

6. Vytáhněte bezpečnostní háček.

### Ilustrace R

7. Vytáhněte vysokotlakou hadici z hadicové přípojky.

8. Novou vysokotlakou hadici proveďte skrze válec vedení hadice a vložte ji do hadicové přípojky. Dbejte na směr otáčení hadicového bubnu.

9. Zasuňte bezpečnostní háček do hadicové přípojky.

### Ilustrace S

10. Zkontrolujte, zda jsou všechny podložky za bezpečnostním háčkem.

11. Připevněte zarážku hadice k druhému konci vysokotlaké hadice. Vzdálenost od konce hadice asi 1 m (k vysokotlaké pistoli).

12. Připojte přístroj k přívodu vody a elektrické energie, uveďte jej do provozu a zkontrolujte těsnost připojení.

13. Napněte hadici a držte ji napnutou. Zatímco je hadice napnutá, vytáhněte imbusový klíč.

14. Odblokujte hadicový buben zatažením za vysokotlakou hadici a nechte vysokotlakou hadici pomalu navíjet. Rychlost navíjení kontrolujte přidržováním hadice.

15. Znovu nasadte víko.

### Čištění síta ve vodní přípojce

1. Odstraňte sítko.
2. Vyčistěte sítko ve vodě.
3. Nasadte sítko zpět na místo.

### Čištění jemného filtru

1. Zbavte přístroj tlaku.
2. Odšroubujte jemný filtr na hlavici čerpadla.
3. Demontujte jemný filtr a vyjměte filtrační vložku.
4. Vyčistěte filtrační vložku čistou vodou nebo stlačeným vzduchem.
5. Smontujte součásti v obráceném pořadí.

### Čištění palivového sítka

1. Vyklepejte ze sítka nečistoty. Nedopustěte, aby se při tom palivo dostalo do okolního prostředí.

### Vyčistíte filtr u sací hadice čisticího prostředku

1. Vytáhněte sací hrdlo čisticího prostředku.
2. Vyčistěte filtr ve vodě.
3. Vsaďte znovu filtr.

### Výměna oleje

Typ oleje a plnicí množství viz Technické údaje.

1. Připravte si záchytnou nádobu na zachycení cca 1 litru oleje.
2. Plochým šroubovákem uvolněte bezpečnostní svorku a vytáhněte zátku olejové výpusti.
3. Vypusťte olej do záchytné nádoby.

### Upozornění

*Starý olej ekologicky zlikvidujte nebo odevzdejte ve specializované sběrně.*

4. Zatlačte zpět zátku olejové výpusti a zajistěte ji bezpečnostní svorkou.
5. Pomalu nalévejte nový olej až po značku MAX na olejové nádrže. Vzduchové bubliny musí být schopny uniknout.

### Ilustrace T

## Nápověda při poruchách

### ⚠ NEBEZPEČÍ

**Neúmyslný rozběh přístroje, dotyk dílů pod napětím**

*Nebezpečí úrazu, zasažení elektrickým proudem*

*Před prací na přístroji přístroj vypněte.*

*Vytáhněte síťovou zástrčku.*

### Kontrolka Směr otáčení svítí

1. Zaměřte kolíky na zástrčce přístroje.

### Ilustrace U

**Kontrolka pohotovostního stavu zhasne nebo přístroj nefunguje**

**Žádné napětí sítě**

1. Zkontrolujte síťovou přípojku a přívod.

### Kontrolka servisu blikne 1x

**Nedostatek vody**

1. Zkontrolujte vodní přípojku a přívody.

**Netěsnost ve vysokotlakém systému**

1. Zkontrolujte těsnost vysokotlakého systému a připojení.

### Kontrolka servisu blikne 2x

**Chyba elektrického napájení nebo spotřeby proudu motoru je příliš velká**

1. Zkontrolujte síťovou přípojku a síťové jištění.
2. Obratě se na zákaznický servis.

### Kontrolka Servis bliká 3x

**Motor je přetížený/přehřátý**

1. Hlavní spínač přepněte do polohy „0“.
2. Nechte přístroj vychladnout.
3. Zapněte přístroj.

**Porucha se objevuje opakovaně**

1. Obratě se na zákaznický servis.

### Kontrolka Servis bliká 4x

**Aktivoval se omezovač teploty spalin**

1. Hlavní spínač přepněte do polohy „0“.
2. Nechte přístroj vychladnout.
3. Zapněte přístroj.

**Porucha se objevuje opakovaně**

1. Obratě se na zákaznický servis.

### Kontrolka servisu blikne 5x

**Jazyčkový spínač se přilepil v zajištění proti nedostatku vody nebo se zasekl magnetický píst**

1. Obratě se na zákaznický servis.

### Kontrolka servisu blikne 6x

**Čidlo plamene vypnulo hořák**

1. Obratě se na zákaznický servis.

### Kontrolka paliva se rozsvítí

**Palivová nádrž je prázdná**

1. Doplňte palivo.

### Svítil kontrolka Systémová péče

**Nádrž pro systémovou péči je prázdná**

1. Doplňte systémovou péči.

### Přístroj nevytváří žádný tlak

**Vzduch v systému**

1. Odvzdušněte čerpadlo:
  - a Dávkovací ventil čisticího prostředku nastavte na „0“.
  - b Když je vysokotlaká pistole otevřená, zapněte a vypněte několikrát přístroj pomocí hlavního spínače.
  - c Otevřete a zavřete ovládání tlaku / objemu čerpací jednotky s otevřenou vysokotlakou pistolí.

### Upozornění

*Průběh odvzdušnění se urychlí demontáží vysokotlaké hadice z přípojky vysokého tlaku.*

2. V případě potřeby doplňte čisticí prostředek.

3. Zkontrolujte připojení a vedení.

**Tlak je nastaven na MIN**

1. Nastavte tlak do polohy MAX.

**Síto ve vodní přípojce/jemném filtru znečištěno**

1. Vyčistěte síto.
2. Vyčistěte jemný filtr, v případě potřeby jej vyměňte. Příliš nízký průtok přívodu vody
  1. Zkontrolujte otáčky motoru (viz „Technické údaje“).

### Přístroj prosakuje, ze spodní části přístroje kape voda

**Čerpadlo netěsní**

1. Pokud dochází k většímu úniku, nechte přístroj zkontrolovat zákaznickým servisem.

### Upozornění

*Povoleny jsou 3 kapky/minutu.*

### Když je vysokotlaká pistole zavřená, přístroj se neustále zapíná a vypíná

**Netěsnost ve vysokotlakém systému**

1. Zkontrolujte těsnost vysokotlakého systému a připojení.

### Přístroj nenásává žádný čisticí prostředek

1. Nechte přístroj běžet s otevřeným dávkovacím ventilem čisticího prostředku a zavřeným přívodem vody, dokud není nádrž s plovákem vyprázdněna a tlak neklesne na „0“.

2. Znovu otevřete přívod vody.

**Pokud čerpadlo stále nenásává čisticí prostředek, může to mít následující důvody:**

**Filtr v sací hadici čisticího prostředku je znečištěný**

1. Vyčistěte filtr.

**Zpětný ventil je zalepený**

1. Stáhněte hadici na čisticí prostředek a tupým předmětem uvolněte zpětný ventil.

### Hořák nezapaluje

**Palivová nádrž je prázdná**

1. Doplňte palivo.

**Nedostatek vody**

1. Zkontrolujte vodní přípojku a přívody.

**Znečištěný palivový filtr**

1. Vyměňte palivový filtr.

**Chybí zapalovací jiskra**

1. Pokud za provozu není v průzoru viditelná žádná zapalovací jiskra, nechte přístroj zkontrolovat zákaznickým servisem.



## **Při provozu s horkou vodou není dosažena nastavená teplota**

Pracovní tlak / čerpané množství příliš vysoký/velké

1. Snižte pracovní tlak / dodávané množství na regulaci tlaku / objemu čerpací jednotky.

Sazemi znečištěný topný had

1. Nechte saze z přístroje odstranit zákaznickým servisem.

### **Zákaznický servis**

Pokud nelze poruchu odstranit, musí kontrolu přístroje provést zákaznický servis.

### **Záruka**

V každé zemi platí záruční podmínky vydané naší příslušnou distribuční společností. Případné závady vašeho přístroje odstraníme bezplatně během záruční lhůty, pokud jsou zaviněny vadou materiálu nebo výrobní vadou. V případě uplatnění nároků ze záruky se prosím obraťte s dokladem o koupi na svého prodejce nebo na nejbližší autorizované pracoviště zákaznického servisu.

(Adresa viz zadní stranu)

### **Příslušenství a náhradní díly**

#### **Upozornění**

*Pokud je přístroj připojen ke komínu nebo jej nevidíte, doporučujeme nainstalovat hlídač plamene (volitelné příslušenství).*

Používejte pouze originální příslušenství a náhradní díly, které vám zaručují bezpečný a bezporuchový provoz přístroje.

Informace o příslušenství a náhradních dílech naleznete na [www.kaercher.com](http://www.kaercher.com).

### **EU prohlášení o shodě**

Prohlašujeme tímto, že níže uvedený stroj na základě svého provedení a druhu konstrukce, jakož i v provedení námi uváděném na trh, vyhovuje příslušným základním bezpečnostním a zdravotním požadavkům podle směrnice EU. V případě provedení námi neschválené změny stroje ztrácí toto prohlášení svoji platnost.

Výrobek: Vysokotlaký čistič

Typ: 1.071-xxx

#### **Příslušné směrnice EU**

2000/14/ES

2006/42/ES (+2009/127/ES)

2009/125/ES

2011/65/EU

2014/30/EU

2014/53/EU

2014/68/EU

#### **Kategorie montážní skupiny**

II

#### **Postup k posouzení shody**

Modul H

#### **Topný had**

Posouzení shody, modul H

#### **Řídicí blok**

Posouzení shody, modul H

#### **Různá potrubí**

Posouzení shody, čl. 4 odst. 3

#### **Applikované harmonizované normy**

EN IEC 63000: 2018

EN 55014-1: 2017 + A11: 2020

EN 55014-2: 2015

EN 60335-1

EN 60335-2-79

EN 61000-3-2: 2014

EN 62233: 2008

HDS 9/20-4, HDS 10/21-4, HDS 12/18-4:

EN 61000-3-3: 2013

HDS 13/20-4:

EN 61000-3-11: 2000

#### **Applikované(á) nařízení**

(EU) 2019/1781

#### **Applikované specifikace:**

Podle AD 2000

Podle TRD 801

#### **Název uvedené instituce:**

##### **Pro 2014/68/EU**

TÜV Rheinland Industrie Service GmbH

Am Grauen Stein

51105 Kolín nad Rýnem

Identifikační č. 0035

#### **Č. certifikátu:**

01 202 111/Q-08 0003

#### **Použitý postup posouzení shody**

2000/14/ES: Příloha V

#### **Hladina akustického výkonu dB(A)**

HDS 9/20-4

Naměřeno: 74

Zaručeno: 93

HDS 10/21-4

Naměřeno: 74

Zaručeno: 93

HDS 12/18-4

Naměřeno: 74

Zaručeno: 93

HDS 13/20-4

Naměřeno: 74

Zaručeno: 93

Níže podepsaní jednají z pověření a se zplnomocněním představenstva společnosti.



H. Jenner

Chairman of the Board of Management



S. Reiser

Manager Regulatory Affairs & Certification

Zmocněnec pro dokumentaci:

S. Reiser

Alfred Kärcher SE & Co. KG

Alfred-Kärcher-Str. 28 - 40

71364 Winnenden (Německo)

Tel.: +49 7195 14-0

Fax: +49 7195 14-2212

Winnenden, 2022/10/01

## Technické údaje

		HDS 9/20-4 M/MXA	HDS 10/21-4 M/MXA	HDS 12/18-4 S/SXA	HDS 13/20-4 S/SXA
<b>Elektrické připojení</b>					
Napětí sítě	V	400	400	400	400
Fáze	~	3	3	3	3
Síťová frekvence	Hz	50	50	50	50
Krytí		IPX5	IPX5	IPX5	IPX5
Třída krytí	I	I	I	I	I
Příkon	kW	7,0	8,0	8,0	9,5
Síťové jistiění (typ C, gL/gG)	A	16	16	16	25
Maximální povolená impedance sítě	Ω				0.402
<b>Vodní přípojka</b>					
Přívodní tlak (max.)	MPa (bar)	1,0 (10)	1,0 (10)	1,0 (10)	1,0 (10)
Vstupní teplota (max.)	°C	30	30	30	30
Vstupní množství (min.)	l/h (l/min)	1200 (20)	1300 (21,7)	1400 (23,3)	1500 (25)
Sací výška (max.)	m	0,5	0,5	0,5	0,5
<b>Výkonnostní údaje přístroje</b>					
Čerpané množství, voda	l/h (l/min)	450-900 (7,5-15)	500-1000 (8,3-16,7)	500-1200 (8,3-20)	600-1300 (10-21,7)
Provozní tlak vody se standardní tryskou	MPa (bar)	3-20 (30-200)	3-21 (30-210)	3-18 (30-180)	3-20 (30-200)
Pojistný ventil nadměrného provozního tlaku (maximální)	MPa (bar)	24 (240)	24 (240)	24 (240)	24 (240)
Čerpané množství Parní provoz	l/h (l/min)	350-420 (5,8-7,0)	380-480 (6,3-8,0)	430-500 (7,2-8,3)	485-648 (8,1-10,8)
Provozní tlak Parní provoz s parní tryskou (max.)	MPa (bar)	3,2 (32)	3,2 (32)	3,2 (32)	3,2 (32)
Č. dílu Parní tryska		2.114-004.0 (40060)	2.114-006.0 (40070)	2.114-010.0 (40090)	2.114-011.0 (40100)
Provozní teplota horké vody (maximální)	°C	98	98	98	98
Provozní teplota Parní provoz	°C	155	155	155	155
Čerpané množství, čisticí prostředek	l/h (l/min)	0-54 (0-0,9)	0-54 (0-0,9)	0-54 (0-0,9)	0-54 (0-0,9)
Výkon hořáku	kW	75	83	100	108
Spotřeba topného oleje (max.)	kg/h	6,5	7,3	7,7	9,5
Reaktivní síla vysokotlaké pistole	N	50	57	63	72
Velikost standardní trysky		047	052	S: 065, SXA: 068	S: 068, SXA: 070
<b>Rozměry a hmotnosti</b>					
Typická provozní hmotnost (M/S)	kg	177	183	202	206
Typická provozní hmotnost (MXA/SXA)	kg	189	195	214	218
Délka x šířka x výška	mm	1330 x 750 x 1060	1330 x 750 x 1060	1330 x 750 x 1060	1330 x 750 x 1060
Palivová nádrž	l	25	25	25	25
Zásobník na čisticí prostředek	l	20+10	20+10	20+10	20+10
<b>Vysokotlaké čerpadlo</b>					
Množství oleje	l	1,0	1,0	1,0	1,0
Druh oleje		SAE 90	SAE 90	SAE 90	SAE 90
<b>Hořák</b>					
Palivo		Topný olej EL nebo motorová nafta	Topný olej EL nebo motorová nafta	Topný olej EL nebo motorová nafta	Topný olej EL nebo motorová nafta
<b>Zjištěné hodnoty podle EN 60335-2-79</b>					
Hladina akustického tlaku $L_{pA}$	dB(A)	75	75	75	75
Nejistota $K_{pA}$	dB(A)	3	3	3	3
Hladina akustického výkonu $L_{WA} +$	dB(A)	93	93	93	93
Nejistota $K_{WA}$					
Hodnota vibrační rukou/paží	$m/s^2$	3,7	4,6	4,6	4,6
Nejistota K	$m/s^2$	0,3	0,3	0,3	0,3

Důvod výjimky podle nařízení (EU) 2019/1781, příloha I, oddíl 2 (12): j)

Technické změny vyhrazeny.

## Obsah

Všeobecné upozornenia.....	195
Ochrana životného prostredia .....	195
Prehľad prístrojov .....	195
Symboly na prístroji.....	196
Používanie v súlade s účelom.....	196
Bezpečnostné pokyny .....	196
Bezpečnostné zariadenia .....	197
Uvedenie do prevádzky.....	197
Ovládanie .....	199
Preprava.....	201
Skladovanie.....	201
Ošetrovanie a údržba .....	201
Pomoc pri poruchách .....	202
Záruka .....	203
Príslušenstvo a náhradné diely .....	203
EÚ vyhlásenie o zhode.....	203
Technické údaje.....	204

## Všeobecné upozornenia



Pred prvým použitím prístroja si prečítajte tento pôvodný návod na použitie a priložené bezpečnostné pokyny. Riadte sa informáciami a pokynmi, ktoré sú v nich uvedené. Obidva dokumenty si uschovajte pre neskoršie použitie alebo pre nasledujúceho majiteľa.

- Pri nedodržaní návodu na obsluhu a bezpečnostných pokynov môže dôjsť k poškodeniu prístroja a ohrozeniu obsluhy a iných osôb.
- V prípade poškodenia počas prepravy okamžite informujte predajcu.
- Pri rozbaľovaní skontrolujte obsah balenia z hľadiska chýbajúceho príslušenstva alebo poškodenia. Rozsah dodávky je uvedený na obrázku A.
- Od prevádzkovej výšky cca 800 m nad hladinou mora sa skontaktujte so svojím predajcom za účelom prispôsobenia nastavenia horáka výšky a zníženému obsahu kyslíka.

## Ochrana životného prostredia



Obalové materiály sú recyklovateľné. Obaly zlikvidujte ekologickým spôsobom.



Elektrické a elektronické prístroje obsahujú cenné recyklovateľné materiály a často aj komponenty, akými sú napr. batérie, akumulátory alebo olej, ktoré môžu pri nesprávnej manipulácii alebo likvidácii predstavovať potenciálne nebezpečenstvo pre ľudské zdravie a životné prostredie. Tieto komponenty sú však potrebné pre správnu prevádzku prístroja. Prístroje označené týmto symbolom nesmú byť likvidované spolu s domovým odpadom.

### Informácie o obsiahnutých látkach (REACH)

Aktuálne informácie o obsiahnutých látkach sú uvedené na: [www.kaercher.de/REACH](http://www.kaercher.de/REACH)

## Ďalšie informácie o ochrane životného prostredia

Motorový olej, vykurovací olej, naftu alebo benzín nenechajte uniknúť do životného prostredia. Chráňte pôdu a použijte olej zlikvidujte ekologickým spôsobom.

## Prehľad prístrojov

### Popis prístroja

#### Obrázok A

#### Obrázok B

- ① Regulácia tlaku/množstva čerpacej jednotky
- ② Manometer
- ③ Odkladací priestor pre vysokotlakovú pištoľ (na oboch stranách)
- ④ Otočné koliesko s parkovacou brzdou
- ⑤ Výrez pre nasávaciu hadicu čistiaceho prostriedku
- ⑥ Plniaci otvor pre prípravok pre systémové ošetrovanie RM 110/RM 111
- ⑦ Prípojka vody so sitkom
- ⑧ Adaptér prípojky vody
- ⑨ Vysokotlaková hadica EASY!Lock
- ⑩ Pracovný nastavec EASY!Lock
- ⑪ Vysokotlaková dýza (ušľachtilá oceľ)
- ⑫ Vysokotlaková prípojka EASY!Lock
- ⑬ Prívodné elektrické vedenie
- ⑭ Poistná páčka
- ⑮ Spúšťacia páčka
- ⑯ Výklopný priečinok
- ⑰ Odkladací priečinok pre príslušenstvo (iba HDS M/S)
- ⑱ Poistná západka vysokotlakovej pištole
- ⑲ Vysokotlaková pištoľ EASY!Force
- ⑳ Regulácia tlaku/množstva na vysokotlakovej pištoľi
- ㉑ Dávkovací ventil čistiaceho prostriedku
- ㉒ Ovládaci panel
- ㉓ Odkladací priestor pre pracovný nastavec
- ㉔ Spojovacia hadica hadicového bubna (iba HDS MXA/SXA)
- ㉕ Nášľapná plocha
- ㉖ Plniaci otvor pre čistiaci prostriedok 2
- ㉗ Plniaci otvor pre čistiaci prostriedok 1
- ㉘ Typový štítok
- ㉙ Držiak kábla
- ㉚ Plniaci otvor pre palivo
- ㉛ Palivové sitko
- ㉜ Držadlá
- ㉝ Hadicový bubon (iba HDS MXA/SXA)
- ㉞ Zariadenie krytu
- ㉟ Kryt prístroja
- ㊱ Horák
- ㊲ Držiak pre pracovný nastavec

- 38 Spätňý ventil nasávania čistiacieho prostriedku
- 39 Zátka na vypúšťanie oleja s bezpečnostnou svorkou
- 40 Indikátor stavu oleja
- 41 Olejová nádrž
- 42 Tlakový spínač na prepúšťacom ventilu
- 43 Tlakový spínač na hlave valcov
- 44 Jemný filter (voda)
- 45 Nasávacia hadica čistiacieho prostriedku 1 s filtrom
- 46 Nasávacia hadica čistiacieho prostriedku 2 s filtrom
- 47 Snímač hlásenia prázdneho stavu
- 48 Palivový filter
- 49 Dúchadlo horáka
- 50 Palivové čerpadlo
- 51 Magnetický ventil paliva
- 52 Poistka proti nedostatku vody
- 53 Plaváková nádrž
- 54 Nádrž na prípravok pre systémové ošetrovanie

### Ovládací panel

#### Obrázok C

0 = vyp

- 1 Spínač prístroja
- 2 Prevádzkový režim: Prevádzka so studenou vodou
- 3 Prevádzkový režim: prevádzka s horúcou vodou (e = stupeň Eco, horúca voda max. 60 °C)
- 4 Prevádzkový režim: Prevádzka s parou
- 5 QR kód pre informácie
- 6 Kontrolka smeru otáčania
- 7 Kontrolka servisu
- 8 Kontrolka pripravenosti na prevádzku
- 9 Kontrolka paliva
- 10 Kontrolka prípravku pre systémové ošetrovanie

### Farebné označenie

- Ovládacie prvky pre čistiaci proces sú žlté.
- Ovládacie prvky pre údržbu a servis sú svetlosivé.

### Symbyly na prístroji



Vysokotlakový prúd sa nesmie smerovať na osoby, zvieratá, aktívne elektrické zariadenia alebo na samotný prístroj. Prístroj chráňte pred mrazom.



Nebezpečenstvo v dôsledku elektrického napätia. Práce na elektrickom zariadení smie vykonávať len odborný elektrikár alebo autorizovaný odborný personál.



Nebezpečenstvo pre zdravie vplyvom jedovatých výfukových plynov. Nevdychujte výfukové plyny.



Nebezpečenstvo vzniku popálenín vplyvom horúcich povrchov

	<p>Nebezpečenstvo vzniku zranení! Zákaz siahania dovnútra.</p>
	<p>QR kód pre informácie</p>

### Používanie v súlade s účelom

Prístroj používajte výlučne na čistenie napríklad strojov, vozidiel, budov, nástrojov, fasád, terás a záhradných zariadení.

### NEBEZPEČENSTVO

**Používanie na čerpacích staniciach alebo iných nebezpečných miestach**

Nebezpečenstvo poranenia

Dodržiavajte príslušné bezpečnostné predpisy.

#### Upozornenie

Zabráňte vniknutiu odpadovej vody s obsahom minerálnych olejov do pôdy, vodných tokov alebo kanalizácie.

Umyvanie motorov alebo podvozkov vykonávajte iba na vhodných miestach s odlučovačom oleja.

### Hraničné hodnoty pre zásobovanie vodou

#### POZOR

#### Znečistená voda

Prečasné opotrebovanie alebo usadeniny v prístroji

Do prístroja nalievajte len čistú vodu alebo recyklovanú vodu, ktorá neprekračuje hraničné hodnoty.

Pre zásobovanie vodou platia nasledujúce hraničné hodnoty:

- Hodnota pH: 6,5-9,5
- Elektrická vodivosť: vodivosť čistej vody + 1200  $\mu\text{S}/\text{cm}$ , maximálna vodivosť 2000  $\mu\text{S}/\text{cm}$
- Usaditeľné látky (objem kontrolnej vzorky 1 l, doba usadenia 30 minút): < 0,5 mg/l
- Filtrovateľné látky: < 50 mg/l, žiadne abrazívne látky
- Uhľovodíky: < 20 mg/l
- Chlorid: < 300 mg/l
- Sulfát: < 240 mg/l
- Vápnik: < 200 mg/l
- Celková tvrdosť: < 28 °dH, < 50° TH, < 500 ppm (mg  $\text{CaCO}_3/\text{l}$ )
- Železo: < 0,5 mg/l
- Mangán: < 0,05 mg/l
- Med: < 2 mg/l
- Aktívny chlór: < 0,3 mg/l
- Bez nepríjemných pachov

### Bezpečnostné pokyny

Pre prístroj platia nasledujúce bezpečnostné pokyny:

- Dodržiavajte príslušné vnútroštátne predpisy zákonodarcu pre kvapalinové rozstrekovače.
- Dodržiavajte príslušné vnútroštátne predpisy zákonodarcu o prevencii úrazov. Kvapalinové rozstrekovače je nutné pravidelne kontrolovať a výsledok kontroly písomne zaznamenať.

### POZOR

**Nebezpečenstvo vyplývajúce z neodbornej montáže**  
 Nebezpečenstvo vzniku poškodení  
 Pri vešaní elektrického prírodného vedenia do káblového vedenia na pravom držiadle dbajte na to, aby nedošlo k poškodeniu kábla.

1. Namontujte držiadla, pričom dbajte na utahovací moment skrutiek (6,5 - 7,0 Nm).

**Obrázok D**

### Upevnenie krytov kolies

1. Pripevnite kryty kolies.

**Obrázok E**

### Montáž hadicového bubna (len HDS M/S)

1. Veko odkladacieho priečinka vyklopte zvislo nahor a následne ho odoberte.

**Obrázok F**

2. Vyklopte sklápací priečinok.
3. Odkladací priečinok odistite zdola na 2 západkových hrotoch a vytiahnite ho smerom nahor.

**Obrázok G**

4. Zatvorte sklápací priečinok.
5. Do oboch vodiacich koľajničiek umiestnite hadicový bubon, ktorý následne nechajte pomaly sklznúť nadol tak, aby došlo k jeho zaisteniu.

**Obrázok H**

6. Spojovaciú hadicu hadicového bubna upevnite k vysokotlakovej prípojke prístroja.

### Montáž vysokotlakovej pištole, pracovného nadstavca, dýzy a vysokotlakovej hadice

Prístroj s ANTI!Twist: Žltú prípojku pre vysokotlakovú hadicu upevnite k vysokotlakovej pištole.

#### Upozornenie

Systém EASY!Lock spája komponenty pomocou rýchlozavítu rýchlo a bezpečne len jedným otočením.

1. Oceleovú rúru spojte s vysokotlakovou pištoľou a pevne utiahnite rukou (EASY!Lock).

**Obrázok I**

2. Vysokotlakovú dýzu nasadte na pracovný nadstavec.
3. Namontujte a pevne utiahnite prevlečnú maticu (EASY!Lock).
4. Prístroj bez hadicového bubna: Vysokotlakovú hadicu spojte s vysokotlakovou pištoľou a vysokotlakovou prípojku prístroja a pevne utiahnite rukou (EASY!Lock).
5. Prístroj s hadicovým bubnom: Vysokotlakovú hadicu spojte s vysokotlakovou pištoľou a pevne utiahnite rukou (EASY!Lock).

### POZOR

**Navinutá vysokotlaková hadica**

Nebezpečenstvo poškodenia

Pred uvedením do prevádzky kompletne odmotajte vysokotlakovú hadicu.

### Prípravok pre systémové ošetrovanie

**Určenie prípravku pre systémové ošetrovanie**

#### Upozornenie

RM 110 v prípade tvrdej vody zabraňuje tvorbe vodného kameňa na vyhrievacej špirále.

#### Upozornenie

RM 111 zabezpečuje v prípade mäkkej vody starostlivosť o čerpadlo a poskytuje ochranu pred tvorbou čiernej vody.

- Berte na vedomie, že ohrievacie zariadenie prístroja je ohrevným systémom. Ohrevné systémy sa musia pravidelne kontrolovať podľa príslušných vnútroštátnych predpisov zákonodarcu.
- Podľa platných vnútroštátnych predpisov musí toto vysokotlakové čistiace zariadenie pri použití v priemysle prvýkrát uviesť do prevádzky osoba s príslušným oprávnením. Spoločnosť KÄRCHER toto prvé uvedenie do prevádzky pre Vás už uskutočnila a zdokumentovala. Dokumentáciu k tomu obdržíte na požiadanie od Vášho partnera KÄRCHER. Pri dodatočných otázkach majte prosím pripravené číslo dielu a výrobné číslo prístroja.
- Upozorňujeme na to, že zariadenie musí opakovane kontrolovať osoba s oprávnením podľa platných vnútroštátnych predpisov. Obráťte sa na svojho partnera KÄRCHER.
- Na prístroji a príslušenstve sa nesmú vykonávať žiadne zmeny.

## Bezpečnostné zariadenia

Bezpečnostné zariadenia slúžia na ochranu používateľa a nesmú sa znefunkčniť ani premosťiť.

### Prepúšťací ventil s 2 tlakovými spínačmi

- Pri znížení množstva vody na hlave čerpadla alebo pomocou regulácie tlaku/množstva na vysokotlakovej pištole sa otvorí prepúšťací ventil a časť vody pretečie späť k nasávacej strane čerpadla.
- Pri zatvorení vysokotlakovej pištole, čiže keď všetka voda tečie späť k nasávacej strane čerpadla, tlakový spínač na prepúšťacom ventile vypne čerpadlo.
- Pri opätovnom otvorení vysokotlakovej pištole tlakový spínač na hlave valca znovu zapne čerpadlo.
- Prepúšťací ventil je nastavený z výroby a zapečatený. Nastavenie vykonáva výlučne zákaznícky servis.

### Bezpečnostný ventil

- Bezpečnostný ventil sa otvára v prípade poškodeného prepúšťacieho ventilu, resp. tlakového spínača.
- Bezpečnostný ventil je nastavený z výroby a zapečatený. Nastavenie vykonáva výlučne zákaznícky servis.

### Poistka proti nedostatku vody

Poistka proti nedostatku vody zabraňuje zapnutiu horáka pri nedostatku vody.

### Obmedzovač teploty výfukových plynov

Pri dosiahnutí príliš vysokej teploty výfukových plynov obmedzovač teploty výfukových plynov vypne prístroj.

## Uvedenie do prevádzky

### ⚠ VÝSTRAHA

**Poškodené konštrukčné diely**

Nebezpečenstvo poranenia

Skontrolujte, či sú zariadenie, príslušenstvo, prírodné vedenia a prípojky v bezchybnom stave. Ak stav nie je bezchybný, tak zariadenie nesmiete používať.

1. Zaregujte parkovaciu brzdu.

Tvrdosť vody (°dH)	Prípravok pre systémové ošetrovanie, ktoré je nutné použiť
< 3	RM 111
> 3	RM 110

1. Prostredníctvom miestneho dodávateľa vody alebo pomocou prístroja na kontrolu tvrdosti vody (objednávacie číslo 6.768-004.0) stanovte miestnu tvrdosť vody.

#### Doplnenie prípravku pre systémové ošetrovanie

##### Upozornenie

Súčasťou rozsahu dodávky je skúšobné balenie prípravku pre systémové ošetrovanie.

- Prípravok pre systémové ošetrovanie vysoko účinným spôsobom zabraňuje tomu, aby pri prevádzke s vápenatou vodou z vodovodu došlo k zavápneniu ohrievacieho telesa. Tento prípravok sa po kvapkách dávkuje do prítoku v plaváčkovej nádrži.
  - Dávkovanie je z výroby nastavené na strednú tvrdosť vody.
1. Doplníte prípravok pre systémové ošetrovanie.

#### Doplnenie paliva

### ⚠ NEBEZPEČENSTVO

#### Nevhodné palivo

Nebezpečenstvo výbuchu

Doplňte iba naftové palivo alebo ľahký vykurovací olej. Nesmú sa používať nevhodné palivá, medzi ktoré patrí napríklad benzín.

### POZOR

#### Prevádzka s prázdnu palivovou nádržou

Zničenje palivového čerpadla

Zariadenie nikdy nepoužívajte s prázdnu palivovou nádržou.

1. Otvorte uzáver palivovej nádrže.
2. Doplníte palivo.
3. Zatvorte uzáver nádrže.
4. Utrite rozliate palivo.

#### Doplnenie čistiaceho prostriedku

### ⚠ NEBEZPEČENSTVO

#### Nevhodný čistiaci prostriedok

Nebezpečenstvo poranenia

Používajte len výrobky od spoločnosti KÄRCHER.

Nikdy nenalievajte rozpúšťadlá (napr. benzín, acetón, riedidlo).

Zabráňte kontaktu s očami a pokožkou.

Dodržiavajte bezpečnosť a manipulačné pokyny výrobcu čistiaceho prostriedku.

##### Upozornenie

Spoločnosť Kärcher ponúka individuálny sortiment čistiacich a ošetrovacích prostriedkov. Váš predajca vám s radosťou poradí.

1. Doplníte čistiaci prostriedok.

#### Prípojka vody

- Prípádacie hodnoty sú uvedené v časti „Technické údaje“.

##### Upozornenie

Prívodná hadica nie je súčasťou dodávky.

1. Prívodnú hadicu (minimálna dĺžka 7,5 m, minimálny priemer 3/4") pomocou adaptéra prípojky vody pripojte k prípojke vody prístroja a k prívodu vody (napríklad vodovodný kohútik).
2. Otvorte prívod vody.

#### Nasávanie vody z nádrže

### ⚠ NEBEZPEČENSTVO

#### Nasávanie kvapalín obsahujúcich rozpúšťadlá alebo pitnej vody

Nebezpečenstvo poranenia a poškodenia, kontaminácia pitnej vody

Nikdy nenasávajte kvapaliny obsahujúce rozpúšťadlá, akými sú riedidlá farieb, benzín, olej alebo nefiltrovaná voda. Tesnenia v zariadení nie sú odolné voči rozpúšťadlám. Rozprašovaná hmla rozpúšťadiel je vysoko horľavá, výbušná a jedovatá.

Nikdy nenasávajte vodu z nádrží na pitnú vodu.

Ak má prístroj čerpať vodu z externej nádoby, tak je potrebná nasledujúca prestavba:

1. Otvorte plnicí otvor pre prípravok pre systémové ošetrovanie.
2. Odskrutkujte a odoberte kryt prípravku pre systémové ošetrovanie.
3. Z jemného filtra odoberte prípojku vody.
4. Odskrutkujte jemný filter na hlave čerpadla.
5. Odoberte nádrž na prípravok pre systémové ošetrovanie.
6. Odskrutkujte hornú prívodnú hadicu vedúcu k plaváčkovej nádrži.
7. Hornú prívodnú hadicu pripojte k hlave čerpadla.
8. Preplachovacie vedenie dávkovacieho ventilu čistiaceho prostriedku pripojte k záslepke.
9. K prípojke vody pripojte nasávaciu hadicu (priemer minimálne 3/4") s filtrom (príslušenstvo).
10. Nasávaciu hadicu zaveste do externého zdroja vody.

##### Upozornenie

Maximálna nasávací výška: 0,5 m

11. Kým čerpadlo nasaje vodu: Reguláciu tlaku/množstva čerpacej jednotky nastavte na maximálnu hodnotu a zatvorte dávkovací ventil čistiaceho prostriedku.
12. Demontáž vykonajte v opačnom poradí krokov ako pri montáži. Dbajte na to, aby kábel magnetického ventilu nebol zacvaknutý v nádrži pre prípravok pre systémové ošetrovanie.

#### Elektrická prípojka

### ⚠ NEBEZPEČENSTVO

#### Nevhodné elektrické predlžovacie vedenia

Zásah elektrickým prúdom

Vo vonkajšom prostredí používajte výhradne schválené a príslušne označené elektrické predlžovacie vedenia s dostatočným prierezom vodiča.

Dbajte na to, aby boli zástrčka a spojka použitého predlžovacieho vedenia vodotesné.

Predlžovacie vedenia vždy úplne odviňte.

### POZOR

#### Prekročenie impedancie siete

Zásah elektrickým prúdom v dôsledku skratu

Nesmie dôjsť k prekročeniu maximálnej povolenej impedancie siete v bode elektrického pripojenia (pozrite si časť "Technické údaje").

V prípade nejasností týkajúcich sa impedancie siete prítomnej vo vašom bode pripojenia sa skontaktujte s vaším dodávateľom elektrickej energie.

- Prípádacie hodnoty sú uvedené v časti „Technické údaje“ a na typovom štítku.
- Elektrické pripojenie musí nainštalovať elektroinštalatér a musí spĺňať normu IEC 60364-1.

## Ovládanie

### **⚠ NEBEZPEČENSTVO**

#### **Horľavé kvapaliny**

Nebezpečenstvo výbuchu

Nestriekajte horľavé kvapaliny.

### **⚠ NEBEZPEČENSTVO**

#### **Prevádzka bez pracovného nastavca**

Nebezpečenstvo poranenia

Zariadenie neprevádzkujte bez namontovaného pracovného nastavca.

Pred každým použitím skontrolujte, či je pracovný nastavca správne upevnený. Závitové spojenie pracovného nastavca je nutné ručne utiahnuť.

### **⚠ NEBEZPEČENSTVO**

#### **Vysokotlakový prúd vody**

Nebezpečenstvo poranenia

Spúšťačiu páčku a poistnú páku nikdy nefixujete v stlačenej polohe.

Nepoužívajte vysokotlakovú pištoľ, ak je poškodená poistná páka.

Pred všetkými prácami na prístroji bezpečnostnú západku na vysokotlakovej pištoľi posuňte dopredu.

Držte vysokotlakovú pištoľ a pracovný nastavca obidvoma rukami.

### **POZOR**

#### **Prevádzka s prázdnu palivovou nádržou**

Zničenie palivového čerpadla

Zariadenie nikdy nepoužívajte s prázdnu palivovou nádržou.

### **Otvorenie/zatvorenie vysokotlakovej pištole**

1. Otvorenie vysokotlakovej pištole: Stlačte poistnú páku a spúšťačiu páčku.
2. Zatvorenie vysokotlakovej pištole: Pustite poistnú páku a spúšťačiu páčku.

### **Výmena dýzy**

1. Vypnite prístroj a vysokotlakovú pištoľ stlačajte do vtedy, kým už v prístroji nebude prítomný tlak.
2. Presunutím poistnej západky dopredu zaistíte vysokotlakovú pištoľ.
3. Vymeňte dýzu.

### **Zapnutie prístroja**

1. Spínač prístroja prepnite na požadovaný prevádzkový režim. Rozsvieti sa kontrolka pripravenosti na prevádzku. Prístroj sa na krátku dobu spustí a po dosiahnutí pracovného tlaku sa vypne.

#### **Upozornenie**

Ak dôjde počas prevádzky k rozsvieteniu kontrolky smeru otáčania, tak okamžite vypnite prístroj a odstráňte poruchu. Pozrite si časť „Pomoc pri poruchách“.

2. Presunutím poistnej západky dozadu odistíte vysokotlakovú pištoľ. Po stlačení vysokotlakovej pištole sa prístroj znovu zapne.

#### **Upozornenie**

Ak z vysokotlakovej dýzy nevyteká voda, tak odvzdušnite čerpadlo. Pozrite si časť „Pomoc v prípade porúch“ - bod „Zariadenie nevytvára žiadny tlak“.

### **Nastavenie teploty čistenia**

- 30 °C až 98 °C: čistenie pomocou horúcej vody.
  - 100 °C až 150 °C: čistenie pomocou pary.
1. Pomocou spínača prístroja nastavte požadovanú teplotu.

2. Pri prevádzke s parou: Vysokotlakovú dýzu (ušľachtilá oceľ) nahraďte parnou dýzou (mosadz) (pozrite si časť „Prevádzka s parou“).

### **Nastavenie pracovného tlaku na čerpané množstvo**

#### **Regulácia tlaku/množstva čerpacej jednotky**

1. Otáčanie regulačného vretena v smere chodu hodinových ručičiek: zvýšenie pracovného tlaku (MAX).
2. Otáčanie regulačného vretena v protismere chodu hodinových ručičiek: zníženie pracovného tlaku (MIN).

### **Regulácia tlaku/množstva na vysokotlakovej pištoľi**

### **⚠ NEBEZPEČENSTVO**

#### **Nebezpečenstvo v dôsledku voľného pracovného nastavca**

Nebezpečenstvo poranenia

Pri nastavení regulácie tlaku/množstva sa uistite, že skrutkové spojenie rozstrekovacej rúry nie je uvoľnené.

#### **Upozornenie**

Ak sa má dlhodobo pracovať so zníženým tlakom, tak na regulácii tlaku/množstva čerpacej jednotky nastavte požadovaný tlak.

1. Spínač prístroja nastavte na max. 98 °C.
2. Pracovný tlak nastavte na regulácii tlaku/množstva čerpacej jednotky na maximálnu hodnotu.
3. Otáčaním (plynulo) regulácie tlaku/množstva na vysokotlakovej pištoľi (+/-) nastavte pracovný tlak a čerpané množstvo.

### **Prevádzka s čistiacim prostriedkom**

- Na ochranu životného prostredia čistiace prostriedky používajte šetrne.
- Čistiaci prostriedok musí byť vhodný pre čistený povrch.

#### **Upozornenie**

Smerné hodnoty na ovládacom paneli sa vzťahujú na maximálny pracovný tlak.

#### **Upozornenie**

Ak má byť čistiaci prostriedok nasávaný z externej nádoby, tak nasávaciu hadicu čistiaceho prostriedku preveďte cez výrez smerom von.

1. Koncentráciu čistiaceho prostriedku nastavte pomocou dávkovacieho ventilu čistiaceho prostriedku v súlade s pokynmi od výrobcu.

### **Čistenie**

#### **Upozornenie**

Vysokotlakový prúd najskôr nasmerujte na čistený objekt z väčšej vzdialenosti, aby sa tak zabránilo škodám v dôsledku vysokého tlaku.

1. Pracovný tlak, teplotu čistenia a koncentráciu čistiaceho prostriedku nastavte v súlade s čisteným povrchom.

#### **Odporúčaná metóda čistenia**

1. Uvoľnenie nečistôt: Šetrne nastriekajte čistiaci prostriedok a nechajte ho pôsobiť 1...5 minút. Nenechajte ho však zaschnúť.
2. Odstránenie nečistôt: Uvoľnené nečistoty opláchnite vysokotlakovým prúdom.

### **Prevádzka so studenou vodou**

Na odstránenie ľahkých nečistôt a na oplachovanie dočista, napr. pre záhradné náradie, terasu, náradie.

1. Pracovný tlak nastavte podľa potreby.

## Stupeň Eco

Prístroj pracuje v najhospodárnejšom rozsahu teplôt (max. 60°C).

## Prevádzka s horúcou vodou/parou

### Odporúčané teploty čistenia

- 30-50 °C: Lahké nečistoty
- Max. 60 °C: Nečistoty obsahujúce bielkoviny, napr. v potravinárskom priemysle
- 60-90 °C: Čistenie automobilov, čistenie strojov
- 100-110 °C: Odstránenie konzervácie, výrazne masťné nečistoty
- Do 140 °C: Rozmrazovanie prísad, čiastočne čistenie fasád

### Prevádzka s horúcou vodou

## ⚠ NEBEZPEČENSTVO

### Horúca voda

Nebezpečenstvo obarenia

Zabráňte kontaktu s horúcou vodou.

1. Pomocou spínača prístroja nastavte požadovanú teplotu.

### Prevádzka s parou

## ⚠ NEBEZPEČENSTVO

### Horúca para

Nebezpečenstvo obarenia

Pri pracovných teplotách presahujúcich hodnotu 98 °C nesmie pracovný tlak prekročiť hodnotu 3,2 MPa (32 barov).

Preto je bezpodmienečne nutné vykonať nasledujúce opatrenia:

1. Vysokotlakovú dýzu (ušľachtilá oceľ) nahraďte parnou dýzou (mosadz, č. dielu je uvedené v časti „Technické údaje“).
2. Úplne otvorte reguláciu tlaku/množstva na vysokotlakovej pištoľi, smer + až na doraz.
3. Pracovný tlak nastavte na regulácii tlaku/množstva čerpacej jednotky na minimálnu hodnotu.
4. Spínač prístroja nastavte na min. 100 °C.

### Prerušenie prevádzky

1. Presunutím poistnej západky dopredu zaistíte vysokotlakovú pištoľ.

### Po prevádzke s čistiacim prostriedkom

1. Dávkovací ventil čistiaceho prostriedku nastavte na "0".
2. Spínač prístroja prepnite na stupeň 1 (prevádzka so studenou vodou).
3. Prístroj pri otvorenej vysokotlakovej pištoľi prepláchnite najmenej 1 minútu dočista.

### Vypnutie prístroja

## ⚠ NEBEZPEČENSTVO

Nebezpečenstvo vplyvom horúcej vody alebo pary

Nebezpečenstvo obarenia

Po prevádzke s horúcou vodou alebo parou musíte prístroj pre jeho vychladnutie minimálne 2 minúty prevádzkovať so studenou vodou pri otvorenej pištoľi.

1. Zatvorte prívod vody.
2. Otvorte vysokotlakovú pištoľ.
3. Pomocou spínača prístroja zapnite čerpadlo a nechajte ho 5-10 sekúnd bežať.
4. Zatvorte vysokotlakovú pištoľ.
5. Spínač prístroja nastavte na "0".
6. Sieťovú zástrčku vyťahujte zo zásuvky len suchými rukami.

7. Odpojte prípojku vody.
8. Vysokotlakovú pištoľ stlačajte dovtedy, kým v prístroji nebude žiadny tlak.
9. Presunutím poistnej západky dopredu zaistíte vysokotlakovú pištoľ.

## Uschovanie prístroja

### Upozornenie

Nezalamujte vysokotlakovú hadicu a elektrické vedenie.

1. Pracovný nastavtec zaistíte v držiaku krytu prístroja.
2. Naviňte vysokotlakovú hadicu a elektrické vedenie a zaveste ich na držiaky.
3. Prístroj s hadicovým bubnom: Vysokotlakovú hadicu pred jej navinutím úplne rozprestrite.
4. Prístroj s hadicovým bubnom: Odblokujte hadicový bubon potiahnutím vysokotlakovej hadice a nechajte, nech sa vysokotlaková hadica pomaly navinie. Rýchlosť navijania kontrolujte pridržaním hadice.

## Ochrana proti mrazu

### POZOR

Nebezpečenstvo vplyvom mrazu

Zničenie prístroja v dôsledku zamrzutej vody

Prístroj, z ktorého nebola úplne vypustená voda, uchovávajte na mieste bez rizika mrazu.

V prípade prístrojov pripojených ku komínu je nutné dbať na vnikajúci studený vzduch.

### POZOR

Studený vzduch vnikajúci cez komín

Nebezpečenstvo poškodenia

V prípade vonkajších teplôt nižších ako 0 °C odpojte prístroj od komína.

1. Ak skladovanie bez rizika mrazu nie je možné, tak prístroj odstavte.

### Odstavenie

Pri dlhších prestávkach v prevádzke alebo ak nie je možné skladovanie bez rizika mrazu:

1. Vyprázdnite nádrž na čistiaci prostriedok.
2. Vypustite vodu.
3. Prístroj prepláchnite prostriedkom na ochranu pred zamrznutím.

### Vypustenie vody

1. Odskrutkujte prívodnú hadicu vody a vysokotlakovú hadicu.
2. Odskrutkujte prívodné vedenie na dne kotla a nechajte vytečť vodu z vyhrievacej špirály.
3. Prístroj nechajte bežať maximálne 1 minútu až do vyprázdnenia čerpadla a vedení.

### Prepláchnutie prístroja prostriedkom na ochranu pred zamrznutím

### Upozornenie

Dodržiavajte predpisy výrobcu pre manipuláciu s nemrzúcou zmesou.

1. Do plavákového nádrže nalejte bežne dostupný prostriedok na ochranu pred zamrznutím.
2. Zapnite prístroj (bez horáka) a nechajte ho bežať, až kým nedôjde k jeho kompletnému prepláchnutiu. Tým bude tiež dosiahnutá aj určitá miera ochrany pred koróziou.



## Preprava

### POZOR

*Nesprávna preprava pomocou prepravného vozíka  
Nebezpečenstvo poškodenia*

*Pri preprave pomocou prepravného vozíka dbajte na  
polohu prístroja.*

**Obrázok M**

### POZOR

*Neodborná preprava*

*Nebezpečenstvo poškodenia*

*Spúšťaciu páčku vysokotlakovej pištole chráňte pred  
poškodením.*

### ⚠ UPOZORNENIE

*Nerešpektovanie hmotnosti*

*Nebezpečenstvo zranenia a poškodenia*

*Pri preprave dbajte na hmotnosť prístroja.*

1. Prístroj pri preprave vo vozidlách zaistíte proti zošmyknutiu a prevráteniu v súlade s príslušne platnými smernicami.

## Skladovanie

### ⚠ UPOZORNENIE

*Nerešpektovanie hmotnosti*

*Nebezpečenstvo zranenia a poškodenia*

*Pri skladovaní dbajte na hmotnosť prístroja.*

## Ošetrovanie a údržba

### ⚠ NEBEZPEČENSTVO

*Neúmyselne spustení prístroj, dotyk s dielmi vedúcimi prúd*

*Nebezpečenstvo zranenia, zásah elektrickým prúdom*

*Pred všetkými prácami na prístroji vypnite prístroj.*

*Vytiahnite sieťovú zástrčku zo zásuvky.*

1. Zatvorte prívod vody.
2. Otvorte vysokotlakovú pištoľ.
3. Pomocou spínača prístroja zapnite čerpadlo a nechajte ho 5-10 sekúnd bežať.
4. Zatvorte vysokotlakovú pištoľ.
5. Spínač prístroja nastavte na "0".
6. Sieťovú zástrčku vyťahujte zo zásuvky len suchými rukami.
7. Odpojte prípojku vody.
8. Vysokotlakovú pištoľ stlačajte dovtedy, kým v prístroji nebude žiadny tlak.
9. Presunutím poistnej západky dopredu zaistíte vysokotlakovú pištoľ.
10. Prístroj nechajte vychladnúť.

### Bezpečnostná inšpekcia/zmluva o údržbe

S Vaším predajcom môžete dohodnúť pravidelnú bezpečnostnú inšpekciu alebo zmluvu o údržbe. Nechajte si poradiť.

### Intervaly údržby

Každý týždeň

### POZOR

*Mliečny olej*

*Poškodenie zariadenia*

*Ak je olej mliečny, tak okamžite informujte autorizovaný  
zákaznícky servis.*

1. Očistite sitko v prípojke vody.
2. Vyčistite jemný filter.
3. Vyčistite palivové sitko.
4. Skontrolujte hladinu oleja.

### Raz mesačne

1. Vyčistite filter na nasávacej hadici čistiaceho prostriedku.

### Po 500 prevádzkových hodinách, minimálne jedenkrát ročne

1. Vymeňte olej.
2. Vykonaním údržby prístroja poverte zákaznícky servis.

### Opakovane najneskôr každých 5 rokov

1. Vykonať tlakovú skúšku v súlade so špecifikáciou od výrobcu.

### Údržbové práce

#### Montáž náhradnej vysokotlakovej hadice (iba HDS MXA/SXA)

### ⚠ VÝSTRAHA

*Nebezpečenstvo vzniku zranení*

*Keď sa západka uvoľní, hadicový bubon sa môže neočakávane veľmi rýchlo otáčať.*

*Dôsledne dodržiavajte nasledujúce kroky a hadicový  
bubon zaistíte podľa popisu.*

**Upozornenie**

*Pre tento prístroj sú vhodné len vysokotlakové hadice  
vo vyhotovení „Ultra Guard“.*

1. Pomocou plochého skrutkovača nadvihnite veko na hadicovom bubne.

**Obrázok N**

2. Vysokotlakovú hadicu kompletne odmontujte z hadicového bubna.

3. Inbusový kľúč s veľkosťou 10 zasuňte do šesthranného otvoru v kryte. Kľúč zasuňte tak, aby sa hadicový bubon zablokoval.

**Obrázok O**

**Obrázok P**

4. Odskrutkujte 2 skrutky.

**Obrázok Q**

5. Odstráňte zarážku na hadicu z vysokotlakovej hadice.

6. Vytiahnite bezpečnostný hák.

**Obrázok R**

7. Vysokotlakovú hadicu vytiahnite z hadicovej prípojky.

8. Zaveďte novú vysokotlakovú hadicu cez dva vodiace valce hadice a zasuňte ju do hadicovej prípojky. Dbajte na smer otáčania hadicového bubna.

9. Vložte bezpečnostný hák do hadicovej prípojky.

**Obrázok S**

10. Skontrolujte, či sú všetky podložky za bezpečnostným hákom.

11. Blokovanie hadice nasadte na opačný koniec vysokotlakovej hadice. Vzďialenosť od konca hadice cca 1 m (k vysokotlakovej pištoľi).

12. Prípojte prístroj k napájaniu vodou a elektrickým prúdom a skontrolujte tesnosť prípojky.

13. Natiahnite hadicu a podržte ju natiahnutú. Kým je hadica napnutá, vytiahnite inbusový kľúč.

14. Odblokujte hadicový bubon potiahnutím vysokotlakovej hadice a nechajte, nech sa vysokotlaková hadica pomaly navinie. Rýchlosť navíjania kontrolujte pridržaním hadice.

15. Opäť nasadte kryt.

### Čistenie sitka v prípojke vody

1. Vyberte sitko.
2. Sitko vyčistite vo vode.
3. Znovu vložte sitko.

### Čistenie jemného filtra

1. Zo zariadenia odstráňte tlak.
2. Odskrutkujte jemný filter na hlave čerpadla.
3. Odmontujte jemný filter a vyberte filtračnú vložku.
4. Filtračnú vložku vyčistite čistou vodou alebo stlačeným vzduchom.
5. Vykonajte montáž v opačnom poradí.

### Čistenie palivového sitka

1. Vyklepte palivové sitko. Zabraňte pritom úniku paliva do životného prostredia.

### Čistenie filtra na nasávacej hadici čistiaceho prostriedku

1. Vytiahnite sacie hrdlo pre čistiaci prostriedok.
2. Filter vyčistite vo vode.
3. Znovu vložte filter.

### Výmena oleja

Druh oleja a plniaci množstvo sú uvedené v časti „Technické údaje“.

1. Pripravte zbernú nádobu na cca 1 liter oleja.
2. Pomocou plochého skrutkovača vypäčte poistnú svorku a vytiahnite zátku na vypúšťanie oleja.
3. Olej vypustíte do zbernej nádoby.

#### Upozornenie

- Použitý olej zlikvidujte ekologickým spôsobom, alebo ho odovzdajte na autorizovanom zbernom mieste.
4. Zátku na vypúšťanie oleja znovu zasuňte dovnútra a upevnite ju pomocou bezpečnostnej svorky.
  5. Nový olej pomaly nalejte až po značku MAX na olejovej nádrži. Vzduchové bublinky musia mať možnosť uniknúť.

#### Obrázok T

## Pomoc pri poruchách

### **NEBEZPEČENSTVO**

**Neúmyselne spustený prístroj, dotyk s dielmi vedúcimi prúd**

Nebezpečenstvo zranenia, zásah elektrickým prúdom  
Pred všetkými prácami na prístroji vypnite prístroj.

Vytiahnite sieťovú zástrčku zo zásuvky.

#### Svieti kontrolka smeru otáčania

1. Zameňte póly na zástrčke prístroja.

#### Obrázok U

**Kontrolka pripravenosti na prevádzku zhasne, resp. prístroj nebeží**

Žiadne sieťové napätie

1. Skontrolujte sieťovú prípojku a prívodné vedenie.

#### Kontrolka servisu 1x zabliká

Nedostatok vody

1. Skontrolujte prípojku vody a prívodné vedenia. Netesnosť vo vysokotlakovom systéme
1. Skontrolujte tesnosť vysokotlakového systému a prípojok.

#### Kontrolka servisu 2x zabliká

Chyba v napájaní napätím alebo príliš vysoká odber prúdu motora

1. Skontrolujte sieťovú prípojku a sieťové poistky.
2. Upovedomte zákaznický servis.

#### Kontrolka servisu 3x zabliká

Preťaženie/prehriaty motor

1. Spínač prístroja nastavte na "0".
2. Prístroj nechajte vychladnúť.
3. Zapnite prístroj.

Porucha sa vyskytuje opakovane

1. Upovedomte zákaznický servis.

### Kontrolka servisu 4x zabliká

Došlo k aktivácii obmedzovača teploty výfukových plynov

1. Spínač prístroja nastavte na "0".
2. Prístroj nechajte vychladnúť.
3. Zapnite prístroj.

Porucha sa vyskytuje opakovane

1. Upovedomte zákaznický servis.

### Kontrolka servisu 5x zabliká

Zalepený jazyčkový spínač v poistke proti nedostatku vody alebo zaseknutý magnetický piest

1. Upovedomte zákaznický servis.

### Kontrolka servisu 6x zabliká

Snímač plameňa vypol horák

1. Upovedomte zákaznický servis.

### Rozsvieti sa kontrolka paliva

Palivová nádrž je prázdna

1. Doplňte palivo.

### Svieti kontrolka prípravku pre systémové ošetrovanie

Nádrž na prípravok pre systémové ošetrovanie je prázdna

1. Doplňte prípravok pre systémové ošetrovanie.

### Zariadenie nevytvára žiadny tlak

Vzduch v systéme

1. Odvzdušnenie čerpadla:
  - a Dávkovací ventil čistiaceho prostriedku nastavte na "0".
  - b Prístroj pri otvorenej vysokotlakovej pištoli viackrát zapnite a vypnite pomocou spínača prístroja.
  - c Pri otvorenej vysokotlakovej pištoli zvýšte a znížte reguláciu tlaku/množstva čerpacej jednotky.

#### Upozornenie

Proces odvzdušnenia sa urýchli odmontovaním vysokotlakovej hadice z vysokotlakovej prípojky.

2. V prípade potreby doplňte čistiaci prostriedok.
3. Skontrolujte prípojky a vedenia.

Tlak je nastavený na MIN

1. Tlak nastavte na MAX.

Znečistené sitko v prípojke vody/jemnom litri

1. Vyčistite sitko.
2. Vyčistite jemný filter a v prípade potreby ho vymeňte.

Príliš malé privádzané množstvo vody

1. Skontrolujte privádzané množstvo vody (pozrite si časť "Technické údaje").

**Prístroj je netesný, z jeho dolnej časti kvapká voda**  
Netesné čerpadlo

1. V prípade výraznejšej netesnosti nechajte prístroj skontrolovať zákaznickým servisom.

#### Upozornenie

Povolené sú 3 kvapky za minútu.

**Prístroj sa pri zatvorenej vysokotlakovej pištoli neustále zapína a vypína**

Netesnosť vo vysokotlakovom systéme

1. Skontrolujte tesnosť vysokotlakového systému a prípojok.

#### Prístroj nenasáva čistiaci prostriedok

1. Prístroj nechajte bežať s otvoreným dávkovacím ventilom čistiaceho prostriedku a zatvoreným prívodom vody až do vyprázdnenia plavákového nádrže a poklesu tlaku na hodnotu „0“.
2. Znovu otvorte prívod vody.

Ak čerpadlo ešte stále nenasáva čistiaci prostriedok, tak príčiny môžu byť nasledovné:  
Znečistený filter v nasávacej hadici čistiaceho prostriedku

1. Vyčistite filter.

Zalepený spätný ventil

1. Vytiahnite hadicu pre čistiaci prostriedok a tupým predmetom uvoľníte spätný ventil.

### Horák sa nezapaľuje

Palivová nádrž je prázdna

1. Doplňte palivo.

Nedostatok vody

1. Skontrolujte prípojku vody a prívodné vedenia.

Znečistený palivový filter

1. Vymeňte palivový filter.

Žiadna zapalovacia iskra

1. Ak cez prieszor počas prevádzky nevidíte žiadnu zapalovaciu iskru, tak prístroj nechajte skontrolovať zákazníckym servisom.

### Pri prevádzke s horúcou vodou sa nedosahuje nastavená teplota

Príliš vysoký pracovný tlak/dopravované množstvo

1. Na regulácii tlaku/množstva znížte na čerpacej jednotke znížte pracovný tlak/dopravované množstvo.

Vyhrievacia špirála znečistená sadzami

1. Odstránením sadzí z prístroja poverte zákaznícky servis.

### Zákaznícky servis

V prípade, že sa porucha nedá odstrániť, prístroj musí skontrolovať zákaznícky servis.

### Záruka

V každej krajine platia záručné podmienky vydané našou príslušnou distribučnou spoločnosťou. Prípadné poruchy vášho prístroja odstránime v rámci záručnej doby zadarmo, pokiaľ ich príčinou boli materiálové alebo výrobné chyby. Pri uplatňovaní záruky sa spolu s dokladom o kúpe obráťte na svojho predajcu alebo na najbližšie autorizované servisné stredisko. (adresa je uvedená na zadnej strane)

### Príslušenstvo a náhradné diely

#### Upozornenie

*Ak je prístroj pripojený ku komínu, alebo ho nie je vidieť, tak odporúčame nainštalovať zariadenie na monitorovanie plameňa (voliteľné vybavenie).*

Používajte len originálne príslušenstvo a originálne náhradné diely, pretože takéto komponenty zaručujú bezpečnú a bezporuchovú prevádzku zariadenia.

Informácie o príslušenstve a náhradných dieloch sa nachádzajú na stránke [www.kaercher.com](http://www.kaercher.com).

### EÚ vyhlásenie o zhode

Týmto prehlasujeme, že nižšie označený stroj zodpovedá na základe svojej koncepcie a konštrukčného vyhotovenia, ako aj od vyhotovení, ktoré sme uviedli do prevádzky, príslušným základným bezpečnostným a zdravotným požiadavkám smerníc ES. V prípade zmeny, ktorú neschválime, stráca toto prehlásenie platnosť. Výrobok: Vysokotlakový čistič

Typ: 1.071-xxx

#### Príslušné smernice EÚ

2000/14/ES

2006/42/ES (+2009/127/ES)

2009/125/ES

2011/65/EÚ

2014/30/EÚ

2014/53/EÚ

2014/68/EÚ

#### Katégória konštrukčnej skupiny

II

### Posudzovanie zhody

Modul H

#### Tepelná špirála

Posudzovanie zhody modulu H

#### Riadiaci blok

Posudzovanie zhody modulu H

#### Rôzne potrubia

Posudzovanie zhody, článok 4 ods. 3

#### Aplikované harmonizované normy

EN IEC 63000: 2018

EN 55014-1: 2017 + A11: 2020

EN 55014-2: 2015

EN 60335-1

EN 60335-2-79

EN 61000-3-2: 2014

EN 62233: 2008

HDS 9/20-4, HDS 10/21-4, HDS 12/18-4:

EN 61000-3-3: 2013

HDS 13/20-4:

EN 61000-3-11: 2000

#### Aplikované nariadenie(-a)

(EÚ) 2019/1781

#### Použité špecifikácie:

AD 2000 na základe

TRD 801 na základe

#### Názov notifikovaného orgánu:

##### Pre 2014/68/EÚ

TÜV Rheinland Industrie Service GmbH

Am Grauen Stein

51105 Köln

Ident. č. 0035

#### Číslo osvedčenia:

01 202 111/Q-08 0003

#### Uplatňované postupy posudzovania zhody

2000/14/ES: Príloha V

#### Hladina akustického výkonu dB (A)

HDS 9/20-4

Namerané: 74

Zaručené: 93

HDS 10/21-4

Namerané: 74

Zaručené: 93

HDS 12/18-4

Namerané: 74

Zaručené: 93

HDS 13/20-4

Namerané: 74

Zaručené: 93

Podpísané osoby konajú z poverenia a s plnou mocou vedenia spoločnosti.



H. Jenner

Chairman of the Board of Management



S. Reiser

Manager Regulatory Affairs & Certification

Osoba zodpovedná za dokumentáciu:

S. Reiser

Alfred Kärcher SE & Co. KG

Alfred-Kärcher-Str. 28 - 40

71364 Winnenden (Germany)

Tel.: +49 7195 14-0

Fax: +49 7195 14-2212

Winnenden, 2022/10/01

## Technické údaje

		HDS 9/20-4 M/MXA	HDS 10/21-4 M/MXA	HDS 12/18-4 S/SXA	HDS 13/20-4 S/SXA
<b>Elektrická prípojka</b>					
Sieťové napätie	V	400	400	400	400
Fáza	~	3	3	3	3
Sieťová frekvencia	Hz	50	50	50	50
Stupeň ochrany		IPX5	IPX5	IPX5	IPX5
Trieda ochrany	I	I	I	I	I
Príkion	kW	7,0	8,0	8,0	9,5
Zaistenie siete (C-Type, gL/gG)	A	16	16	16	25
Maximálne povolená impedancia siete	$\Omega$				0.402
<b>Prípojka vody</b>					
Prívodný tlak (max.)	MPa (bar)	1,0 (10)	1,0 (10)	1,0 (10)	1,0 (10)
Teplota vody na prítoku (max.)	$^{\circ}\text{C}$	30	30	30	30
Privádzané množstvo (min.)	l/h (l/min)	1200 (20)	1300 (21,7)	1400 (23,3)	1500 (25)
Nasávací výška (max.)	m	0,5	0,5	0,5	0,5
<b>Výkonové údaje prístroja</b>					
Prietok, voda	l/h (l/min)	450-900 (7,5-15)	500-1000 (8,3-16,7)	500-1200 (8,3-20)	600-1300 (10-21,7)
Prevádzkový tlak vody so štandardnou dýzou	MPa (bar)	3-20 (30-200)	3-21 (30-210)	3-18 (30-180)	3-20 (30-200)
Poisťný ventil pre prípad nadmerného prevádzkového tlaku (maximum)	MPa (bar)	24 (240)	24 (240)	24 (240)	24 (240)
Prietok pri parnej prevádzke	l/h (l/min)	350-420 (5,8-7,0)	380-480 (6,3-8,0)	430-500 (7,2-8,3)	485-648 (8,1-10,8)
Prevádzkový tlak pri parnej prevádzke s parnou dýzou (max.)	MPa (bar)	3,2 (32)	3,2 (32)	3,2 (32)	3,2 (32)
Č. dielu - parná dýza		2.114-004.0 (40060)	2.114-006.0 (40070)	2.114-010.0 (40090)	2.114-011.0 (40100)
Prevádzková teplota teplej vody (maximálna)	$^{\circ}\text{C}$	98	98	98	98
Pracovná teplota pri parnej prevádzke	$^{\circ}\text{C}$	155	155	155	155
Prietok, čistiace prostriedky	l/h (l/min)	0-54 (0-0,9)	0-54 (0-0,9)	0-54 (0-0,9)	0-54 (0-0,9)
Výkon horáka	kW	75	83	100	108
Spotreba vykurovacieho oleja (max.)	kg/h	6,5	7,3	7,7	9,5
Sila spätného nárazu vysokotlakovej pištole	N	50	57	63	72
Veľkosť štandardnej dýzy		047	052	S: 065, SXA: 068	S: 068, SXA: 070
<b>Rozmery a hmotnosti</b>					
Typická prevádzková hmotnosť (M/S)	kg	177	183	202	206
Typická prevádzková hmotnosť (MXA/SXA)	kg	189	195	214	218
Dĺžka x šírka x výška	mm	1330 x 750 x 1060	1330 x 750 x 1060	1330 x 750 x 1060	1330 x 750 x 1060
Palivová nádrž	l	25	25	25	25
Nádrž na čistiaci prostriedok	l	20+10	20+10	20+10	20+10
<b>Vysokotlakové čerpadlo</b>					
Množstvo oleja	l	1,0	1,0	1,0	1,0
Druh oleja		SAE 90	SAE 90	SAE 90	SAE 90
<b>Horák</b>					
Palivo		Vykurovací olej EL alebo nafta	Vykurovací olej EL alebo nafta	Vykurovací olej EL alebo nafta	Vykurovací olej EL alebo nafta
<b>Zistené hodnoty podľa EN 60335-2-79</b>					
Hladina akustického tlaku $L_{pA}$	dB(A)	75	75	75	75
Neistota $K_{pA}$	dB(A)	3	3	3	3
Hladina akustického výkonu $L_{WA}$ + Neistota $K_{WA}$	dB(A)	93	93	93	93
Hodnota vibrácií ruka-rameno	$\text{m/s}^2$	3,7	4,6	4,6	4,6
Neistota K	$\text{m/s}^2$	0,3	0,3	0,3	0,3

Dôvod výnimky podľa nariadenia (EÚ) 2019/1781, príloha I, odsek 2 (12): j)  
Technické zmeny vyhradené.

## Kazalo

Splošni napotki .....	205
Zaščita okolja .....	205
Pregled naprave .....	205
Simboli na napravi .....	206
Namenska uporaba .....	206
Varnostna navodila .....	206
Varnostne naprave .....	207
Zagon .....	207
Upravljanje .....	208
Transport .....	210
Skladiščenje .....	211
Nega in vzdrževanje .....	211
Pomoč pri motnjah .....	212
Garancija .....	213
Pribor in nadomestni deli .....	213
Izjava EU o skladnosti .....	213
Tehnični podatki .....	214

## Splošni napotki



Pred prvo uporabo naprave preberite ta izvorna navodila in priložena varnostna navodila, ter jih upoštevajte.

Obe knjižici shranite za poznejšo uporabo ali za naslednjega uporabnika.

- Če navodil za uporabo in varnostnih navodil ne upoštevate, lahko nastanejo škoda na napravi in nevarnosti za upravljavca in druge osebe.
- Če opazite poškodbe, ki so nastale med transportom, takoj obvestite prodajalca.
- Ko vzamete vsebino paketa iz embalaže, preverite, ali manjka pribor in ali je vsebina poškodovana. Za obseg dobave glejte sliko A.
- Pri obratovanju nad približno 800 m nadmorske višine se obrnite na vašega prodajalca, da prilagodi nastavev gorilnika na višino in zmanjšano vsebnost kisika.

## Zaščita okolja



Pakirni material je mogoče reciklirati. Embalažo odstranite na okolju varen način.



Električne in elektronske naprave vsebujejo dragocene materiale z možnostjo recikliranja, pogosto pa tudi sestavne dele, kot so baterije, akumulatorske baterije ali olja, ki lahko pri napačni uporabi ali napačnem odstranjevanju škodujejo zdravju ljudi in okolju. Navedeni sestavni deli so kljub temu potrebni za pravilno delovanje naprave. Naprav, označenih s tem simbolom, ne smete odvreči med gospodinjske odpadke.

### Napotki o sestavinah (REACH)

Aktualne informacije najdete na spletnem naslovu: [www.kaercher.de/REACH](http://www.kaercher.de/REACH)

### Dodatna navodila za varovanje okolja

Preprečite vnos motornega in kurilnega olja, dizelskega goriva in bencina v okolje. Zaščitite tla in staro olje odstranite na okolju varen način.

## Pregled naprave

### Opis naprave

#### Slika A

#### Slika B

- ① Element za reguliranje tlaka/količine enote s črpalko
- ② Manometer
- ③ Odlagalna površina za visokotlačno pištolo (na obeh straneh)
- ④ Krmilno kolesce s parkirno zavoro
- ⑤ Odprtina za sesalno gibko cev za čistilo
- ⑥ Polnilna odprtina za sistemsko nego RM 110/RM 111
- ⑦ Priključek za vodo s sitom
- ⑧ Adapter priključka za vodo
- ⑨ Visokotlačna gibka cev EASY!Lock
- ⑩ Brizgalna cev EASY!Lock
- ⑪ Visokotlačna šoba (nerjavno jeklo)
- ⑫ Visokotlačni priključek EASY!Lock
- ⑬ Napajalni kabel
- ⑭ Varovalna ročica
- ⑮ Sprožilna ročica
- ⑯ Zložitljiv predal
- ⑰ Predal za odlaganje pribora (samo HDS M/S)
- ⑱ Varnostna zaskočka visokotlačne pištole
- ⑲ Visokotlačna pištola EASY!Force
- ⑳ Element za reguliranje tlaka/količine na visokotlačni pištoli
- ㉑ Dozirni ventil za čistilo
- ㉒ Upravljalno polje
- ㉓ Odlagalna površina za brizgalno cev
- ㉔ Povezovalna gibka cev bobna za cev (samo HDS MXA/SXA)
- ㉕ Pohodna vdolbina
- ㉖ Polnilna odprtina za čistilo 2
- ㉗ Polnilna odprtina za čistilo 1
- ㉘ Tipska ploščica
- ㉙ Držalo za kabel
- ㉚ Polnilna odprtina za gorivo
- ㉛ Sito za gorivo
- ㉜ Prijemna zaponka
- ㉝ Boben za cev (samo HDS MXA/SXA)
- ㉞ Zapiralo pokrova motorja
- ㉟ Pokrov naprave
- ㊱ Gorilnik
- ㊲ Držalo za brizgalno cev
- ㊳ Protipovratni ventil za sesanje čistila

- 39 Čep za izpust olja z varnostno sponko
- 40 Prikaz ravni olja
- 41 Posoda za olje
- 42 Tlačno stikalo na pretočnem ventilu
- 43 Tlačno stikalo na glavi valja
- 44 Fini filter (voda)
- 45 Sesalna gibka cev za čistilo 1 s filtrom
- 46 Sesalna gibka cev za čistilo 2 s filtrom
- 47 Senzor nizkega nivoja
- 48 Filter za gorivo
- 49 Ventilator gorilnika
- 50 Črpalka za gorivo
- 51 Elektromagnetni ventil za gorivo
- 52 Varovalka pred pomanjkanjem vode
- 53 Posoda s plovcem
- 54 Posoda za sistemsko nego

### Upravljalno polje

#### Slika C

0 = izključljeno

- 1 Stikalo naprave
- 2 Način obratovanja: obratovanje s hladno vodo
- 3 Način obratovanja: obratovanje z vročo vodo (e = eco-stopnja, vroča voda z največ 60 °C)
- 4 Način obratovanja: obratovanje s paro
- 5 Koda QR za informacije
- 6 Kontrolna lučka za smer vrtenja
- 7 Kontrolna lučka za servis
- 8 Kontrolna lučka pripravljenosti za obratovanje
- 9 Kontrolna lučka za gorivo
- 10 Kontrolna lučka sistemske nege

### Barvna oznaka

- Upravljalni elementi za postopek čiščenja so rume-ni.
- Upravljalni elementi za vzdrževanje in servis so svetlo sivi.

### Simboli na napravi



Ne usmerjajte visokotlačnega curka proti osebam, ljudem, priključeni električni opremi ali proti sami napravi. Varujte napravo pred zmrzaljo.



Nevarnost zaradi električne napetosti. Dela na električnem sistemu lahko izvajajo samo strokovnjaki za elektriko ali pooblaščen strokovno osebje.



Nevarnost za zdravje zaradi strupenih izpušnih plinov. Ne vdihujte izpušnih plinov.

Nevarnost opeklin zaradi vročih površin.



	<p>Nevarnost telesnih poškodb! Prepovedano seganje v notranjost.</p>
	<p>Koda QR za informacije</p>

### Namenska uporaba

Napravo uporabljajte samo za čiščenje, npr. strojev, vozil, zgradb, orodja, fasad, teras in vrtnih naprav.

### NEVARNOST

**Uporaba na bencinskih črpalkah ali drugih nevarnih območjih**

Nevarnost telesnih poškodb

Upoštevajte ustrezne varnostne predpise.

#### Napotek

Ne dovolite, da odpadna voda, ki vsebuje mineralna olja, prodre v zemljo, vode ali kanalizacijo. Pranje motorja ali pranje podvozja izvajajte samo na primernih mestih z izločevalnikom olja.

### Mejne vrednosti za oskrbo z vodo

#### POZOR

#### Onesnažena voda

Predčasna obraba ali usedline v napravi

Napravo oskrbuje samo s čisto vodo ali reciklirano vodo, ki ne prekoračuje mejnih vrednosti.

Glede oskrbe z vodo veljajo naslednje mejne vrednosti:

- pH-vrednost: 6,5–9,5
- Električna prevodnost: prevodnost sveže vode + 1200 µS/cm, maksimalna prevodnost 2000 µS/cm
- Snovi, ki se izločajo (preskusna prostornina 1 l, čas izločanja 30 minut): < 0,5 mg/l
- Snovi, ki jih je mogoče izločiti s filtri: < 50 mg/l, brez abrazivnih snovi
- Ogljikovodiki: < 20 mg/l
- Klorid: < 300 mg/l
- Sulfat: < 240 mg/l
- Kalcij: < 200 mg/l
- Skupna trdota: < 28 °dH, < 50° TH, < 500 ppm (mg CaCO<sub>3</sub>/l)
- Železo: < 0,5 mg/l
- Mangan: < 0,05 mg/l
- Baker: < 2 mg/l
- Aktivni klor: < 0,3 mg/l
- Brez neprijetnih vonjav

### Varnostna navodila

Za napravo veljajo naslednja varnostna navodila:

- Upoštevajte nacionalne predpise zakonodajalca za naprave za brizganje tekočin.
- Upoštevajte nacionalne predpise zakonodajalca za preprečevanje nesreč. Naprave za brizganje tekočin je treba redno pregledovati in rezultate pregleda pisno zabeležiti.

- Prepričajte se, da je grelec naprave vžigalna naprava. Vžigalne naprave je treba redno preverjati v skladu z nacionalnimi predpisi zakonodajalca.
- Če se naprava uporablja v komercialne namene, jo mora v skladu z veljavnimi nacionalnimi določbami prvič zagnati usposobljena oseba. KÄRCHER je ta prvi zagon že izdelal in dokumentiral. Dokumentacijo lahko dobite na zahtevo pri vašem partnerju podjetja KÄRCHER. Prosimo, da pri zahtevi za dokumentacijo pripravite tudi številko sestavnega dela in mehanizma naprave.
- Opozorjamo vas, da mora napravo preveriti usposobljena oseba v skladu z veljavnimi nacionalnimi predpisi. Prosimo, da se pri tem obrnete na vašega partnerja podjetja KÄRCHER.
- Naprave in pribora ni dovoljeno spreminjati.

## Varnostne naprave

Varnostne naprave so namenjene zaščiti uporabnika in jih ne smete izklopiti ali obiti njihovega delovanja.

### Prelivni ventil z 2 tlačnima stikaloma

- Pri zmanjšanju količine vode pri glavi črpalke ali z elementom za reguliranje tlaka/količine na visokotlačni pištoli se odpre prelivni ventil in del vode teče nazaj na sesalno stran črpalke.
- Če je visokotlačna pištola zaprta, tako da vsa voda teče nazaj na sesalno stran črpalke, tlačno stikalo na prelivnem ventilu izklopi črpalke.
- Če se visokotlačna pištola ponovno odpre, tlačno stikalo na glavi valja ponovno vklopi črpalke.
- Prelivni ventil je tovarniško nastavljen in zaplombiran. Nastavitev sme opraviti samo servisna služba.

### Varnostni ventil

- Če je prelivni ventil oz. tlačno stikalo pokvarjeno, se odpre varnostni ventil.
- Varnostni ventil je tovarniško nastavljen in zaplombiran. Nastavitev sme opraviti samo servisna služba.

### Varovalka pred pomanjkanjem vode

Varovalka pred pomanjkanjem vode preprečuje vklop gorilnika ob pomanjkanju vode.

### Omejevalnik temperature izpušnih plinov

Omejevalnik temperature izpušnih plinov izklopi napravo, ko je temperatura izpušnih plinov previsoka.

## Zagon

### ⚠ OPOZORILO

#### Poškodovane komponente

Nevarnost telesnih poškodb

Prepričajte se, da so naprava, pribor, dovodi in priključki v brezhibnem stanju. Če niso brezhibni, naprave ne smete uporabljati.

1. Blokirate parkirno zaporo.

### Namestitev prijemne zaponke

## POZOR

#### Nevarnost zaradi neustrezne montaže

Nevarnost poškodovanja

Ko priključite električni napajalni vod v kabelsko vodilo desne prijemne zaponke, pazite, da se kabel ne poškoduje.

1. Namestite prijemne zaponke in upoštevajte pritezni moment vijakov (6,5–7,0 Nm).

Slika D

## Pritrditev kolesnih pokrovov

1. Pritrdite kolesna pokrova.

Slika E

## Namestitev bobna za cev (samo HDS M/S)

1. Pokrov predala za odlaganje potisnite navpično navzgor in ga odstranite.  
Slika F
2. Razprostite zložljivi predal.
3. Predal za odlaganje odprite od spodaj z 2 zaskočka in ga izvlecite navzgor.  
Slika G
4. Zaprite zložljivi predal.
5. Vstavite boben za cev v obe vodilni tirnici, pustite, da počasi zdrsne navzdol, in ga zaskočite.  
Slika H
6. Povezovalno gibko cev bobna za cev namestite na visokotlačni priključek naprave.

## Namestitev visokotlačne pištole, brizgalne cevi, šobe in visokotlačne gibke cevi

Naprava s sistemom ANTI!Twist: Na visokotlačno pištolo pritrdite rumeni priključek visokotlačne gibke cevi.

### Napotek

Sistem EASY!Lock s hitrim navojem omogoča hitro in zanesljivo priključitev sestavnih delov s samo enim obratom.

1. Povežite brizgalno cev z visokotlačno pištolo in jo pritegnite z roko (EASY!Lock).

### Slika I

2. Natakните visokotlačno šobo na brizgalno cev.
3. Montirajte prekrivno matico in jo pritegnite z roko (EASY!Lock).
4. Naprava brez bobna za cev: Spojite visokotlačno gibko cev z visokotlačno pištolo in visokotlačnim priključkom naprave ter jo pritegnite z roko (EASY!Lock).
5. Naprava z bobnom za cev: Povežite visokotlačno gibko cev z visokotlačno pištolo in jo pritegnite z roko (EASY!Lock).

## POZOR

### Zvita visokotlačna cev

Nevarnost poškodovanja

Pred začetkom obratovanja popolnoma odvijte visokotlačno gibko cev.

## Sistemska nega

### Določitev sistemske nege

### Napotek

RM 110 pri trdi vodi preprečuje nabiranje vodnega kamna v oregvalni tuljavi.

### Napotek

RM 111 se pri mehki vodi uporablja za nego črpalke in zaščito pred nastajanjem umazane vode.

Trdota vode (°dH)	Uporabljena sistemska nega
< 3	RM 111
> 3	RM 110

1. Lokalno trdoto vode določite preko lokalnega komunalnega podjetja ali s testerjem trdote (številka za naročilo 6.768-004.0).

## Napolnite sistemsko nego

### Napotek

Posoda z vzorcem za sistemsko nego je v obsegu dobave.

- Sistemski nega učinkovito preprečuje nabiranje vodnega kamna v ogrevalni tuljavi pri obratovanju z apnenčasto vodo iz vodovoda. Odmerja se po kapljicah v dotok posode s plovcem.
  - Odmerek je tovarniško nastavljen na srednjo trdoto vode.
1. Napolnite sistemsko nego.

## Polnjenje z gorivom

### ⚠ NEVARNOST

#### Nepriprava gorivo

Nevarnost eksplozije

Polnite le z dizelskim gorivom ali lahkim kurilnim oljem. Nepripravi goriv, npr. bencina, ne smete uporabljati.

### POZOR

#### Delovanje s prazno posodo za gorivo

Uničenje črpalke za gorivo

Naprave nikoli ne uporabljajte s praznim rezervoarjem za gorivo.

1. Odprite zapiralo rezervoarja.
2. Napolnite z gorivom.
3. Zaprite pokrov rezervoarja.
4. Obrišite prelit gorivo.

## Polnjenje s čistilom

### ⚠ NEVARNOST

#### Nepriprava čistila

Nevarnost telesnih poškodb

Uporabljajte samo izdelke KÄRCHER.

V nobenem primeru ne dolivajte topil (npr. bencina, aceton, razredčila).

Preprečite stik z očmi in kožo.

Upošteвайте proizvajalčeva varnostna navodila in navodila za rokovanje s čistili.

#### Napotek

Podjetje Kärcher vam ponuja individualno paleto izdelkov za čiščenje in nego. Vaš prodajalec vam bo z veseljem svetoval.

1. Napolnite s čistilom.

## Priključek za vodo

- Za priključne vrednosti glejte Tehnične podatke.

#### Napotek

Dotočna gibka cev ni vključena v dobavo.

1. Dotočno gibko cev (dolžine najmanj 7,5 m, z najmanjšim premerom 3/4") priključite na priključek za vodo na napravi in na dotok vode (na primer vodovodno pipo) s pomočjo adapterja priključka za vodo.
2. Odprite dotok vode.

## Vsesavanje vode iz posode

### ⚠ NEVARNOST

Sesanje tekočin, ki vsebujejo topila, ali pitne vode  
Nevarnost poškodb in gmatne škode ter onesnaženja pitne vode

Nikoli ne sesajte tekočine, ki vsebuje topila, kot so razredčila za barve, bencin, olje ali nefiltrirana voda. Tesnila v napravi niso odporna na topila. Meglica, ki nastaja pri pršenju topil, je visoko vnetljiva, eksplozivna in strupena.

Nikoli ne črpajte vode iz rezervoarjev za pitno vodo.

Če naj naprava vsesava vodo iz zunanje posode, je potrebna naslednja predelava:

1. Odprite popolnno odprtino za sistemsko nego.

#### Slika J

2. Odvijte in odstranite pokrov za sistemsko nego.
3. Odstranite priključek za vodo na finem filtru.
4. Odvijte fini filter na glavi črpalke.
5. Odstranite posodo za sistemsko nego.

#### Slika K

6. Odvijte zgornjo dotočno gibko cev na posodi s plovcem.

7. Priključite zgornjo dotočno gibko cev na glavo črpalke.

#### Slika L

8. Izpiralni vod dozirnega ventila čistila prekopite na slepi čep.
9. Sesalno gibko cev (s premerom najmanj 3/4") s filtrom (dodatna oprema) priključite na priključek za vodo.
10. Sesalno gibko cev obesite v zunanji vodni vir.

#### Napotek

Največja višina sesanja: 0,5 m

11. Dokler črpalke sesa vodo: Element za regulacijo tlaka/količine enote s črpalke nastavite na največjo vrednost in zaprite dozirni ventil za čistilo.
12. Razgradnjo izvedite v obratnem vrstnem redu. Prepričajte se, da kabel magnetnega ventila ni stisnjen na posodi za sistemsko nego.

## Električni priključek

### ⚠ NEVARNOST

#### Neustrezni podaljški

Električni udar

Na prostem uporabljajte samo odobrene in ustrezno označene električne podaljške z zadostnim presekom kabla.

Prepričajte se, da sta vtič in spojka uporabljenega podaljška kabla vodotesna.

Podaljške vedno odvijte v celoti.

### POZOR

#### Presejanje omrežne impedanca

Električni udar zaradi kratkega stika

Največja dovoljena omrežna impedanca na električnem priključku (glejte tehnične podatke) ne sme biti presežena.

Pri nejasnostih glede obstoječe omrežne impedanca na vašem priključku stopite v stik z upraviteljem električnega omrežja.

- Za priključne vrednosti glejte tehnične podatke in tipsko ploščico.
- Električni priključek mora izdelati elektroinstalater in mora biti v skladu z IEC 60364-1.

## Upravljanje

### ⚠ NEVARNOST

#### Vnetljive tekočine

Nevarnost eksplozije

Ne pršite nobenih gorljivih tekočin.

### ⚠ NEVARNOST

#### Delovanje brez brizgalno cevi

Nevarnost telesnih poškodb

Naprave nikoli ne uporabljajte v brez nameščene peskalne cevi.

Pred vsako uporabo brizgalne cevi preverite, ali je šoba dobro nameščena. Vijake peskalne cevi je treba ročno priviti.



## **⚠ NEVARNOST**

### **Visokotlačni vodni curek**

Nevarnost telesnih poškodb

Nikoli ne fiksirajte sprožilne ročice in varovalne ročice v aktiviranem položaju.

Ne uporabljajte visokotlačne pištole, če je varovalna ročica poškodovana.

Pri vseh delih na napravi potisnite varnostno zaskočko na visokotlačni pištoli naprej.

Visokotlačno pištolo in brizgalno cev držite z obema rokama.

## **POZOR**

### **Delovanje s prazno posodo za gorivo**

Uničenje črpalke za gorivo

Naprave nikoli ne uporabljajte s praznim rezervoarjem za gorivo.

## **Odpiranje/zapiranje visokotlačne pištole**

1. Odpiranje visokotlačne pištole: Pritisnite varovalno ročico in sprožilno ročico.
2. Zapiranje visokotlačne pištole: Spustite varovalno ročico in sprožilno ročico.

## **Menjava šobe**

1. Izključite napravo in pritisnite visokotlačno pištolo, da se sprostí tlak v napravi.
2. Zavarujte visokotlačno pištolo tako, da varnostno zaskočko potisnete naprej.
3. Zamenjajte šobo.

## **Vključitev naprave**

1. Stikalo naprave premaknite v zeleni način obratovanja. Sveti kontrolna lučka pripravljenosti za obratovanje. Naprava se na kratko zažene in izključi takoj, ko je dosežen delovni tlak.

### **Napotek**

Če med obratovanjem zasveti kontrolna lučka za smer vrtenja, takoj izključite napravo in odpravite napako, glejte Pomoč Pri motnjah.

2. Visokotlačno pištolo sprostite tako, da varnostno zaskočko potisnete nazaj. Ko sprostite visokotlačno pištolo, se naprava ponovno vklopi.

### **Napotek**

Če iz visokotlačne šobe ne izstopa voda, odzračite črpalno. Glejte Pomoč pri motnjah – naprava ne ustvarja tlaka.

## **Nastavitev temperature čiščenja**

- od 30 °C do 98 °C: Očistite z vročo vodo.
  - od 100 °C do 150 °C: Očistite s paro.
1. Nastavite stikalo naprave na zeleno temperaturo.
  2. Pri obratovanju s paro: Visokotlačno šobo (nerjavno jeklo) zamenjajte s parno šobo (medenina) (glejte obratovanje s paro).

## **Nastavljanje delovnega tlaka in črpalne količine**

### **Element za reguliranje tlaka/količine enote s črpalko**

1. Obrnite regulacijsko vreteno v smeri urnega kazalca: Povečajte delovni tlak (MAX).
2. Obrnite regulacijsko vreteno v nasprotni smeri urnega kazalca: Zmanjšajte delovni tlak (MIN).

## **Element za reguliranje tlaka/količine na visokotlačni pištoli**

## **⚠ NEVARNOST**

### **Nevarnost zaradi zrahljane brizgalne cevi**

Nevarnost telesnih poškodb

Pri nastavljanju elementa za reguliranje tlaka/količine pazite, da se ne sprostijo vijaki peskalne cevi.

### **Napotek**

Če želite dolgoročno delati z znižanim tlakom, nastavite tlak na elementu za reguliranje tlaka/količine enote s črpalko.

1. Stikalo naprave nastavite na največ 98 °C.
2. Delovni tlak na elementu za reguliranje tlaka/količine enote s črpalko nastavite na največjo vrednost.
3. Delovni tlak in črpalno količino nastavite z vrtenjem (brezstopenjsko) elementa za reguliranje tlaka/količine na visokotlačni pištoli (+/-).

## **Obratovanje s čistilom**

- Varčujte s čistilom, da zmanjšate vpliv na okolje.
- Čistilo mora biti primerno za površino, ki jo je treba očistiti.

### **Napotek**

Referenčne vrednosti na upravljalnem polju se nanašajo na največji delovni tlak.

### **Napotek**

Če se bo čistilo sesalo iz zunanje posode, je treba sesalno gibko cev za čistilo potegniti navzven skozi odprtino.

1. Koncentracijo čistila nastavite z dozirnimi ventilom za čistilo v skladu z navodili proizvajalca.

## **Čiščenje**

### **Napotek**

Visokotlačni curek zmeraj usmerite na predmet, ki ga čistite, najprej z večje razdalje, da preprečite nastanek škode zaradi visokega tlaka.

1. Nastavite delovni tlak, temperaturo čiščenja in koncentracijo čistila glede na površino, ki jo boste čistili.

## **Priporočeni način čiščenja**

1. Razpuščanje umazanije: Čistilo varčno nanesite s pršenjem in pustite, da deluje od 1 do 5 minut, vendar ne pustite, da se posuši.
2. Odstranjevanje umazanije: Razpuščeno umazanijo sperite z visokotlačnim curkom.

## **obratovanje s hladno vodo**

Za odstranjevanje manjših umazanij in za izpiranje, npr. vrtnega orodja, terase, orodja.

1. Po potrebi nastavite delovni tlak.

## **Stopnja Eco**

Naprava deluje v najbolj varčnem temperaturnem območju (največ 60 °C).

## **Obratovanje z vročo vodo/paro**

### **Priporočene temperature čiščenja**

- 30–50 °C: Manjša umazanija
- Največ 60 °C: Umazanija, ki vsebuje beljakovine, npr. v živilski industriji
- 60–90 °C: Čiščenje motornih vozil, čiščenje strojev
- 100–110 °C: Dekonzerviranje, umazanije z visoko vsebnostjo maščob
- Do 140 °C: Odtajanje primesi, deloma čiščenje fasad

## obratovanje z vročo vodo

### ⚠ NEVARNOST

#### Vroča voda

Nevarnost oparin

Preprečite stik z vročo vodo.

1. Nastavite stikalo naprave na želeno temperaturo.

## obratovanje s paro

### ⚠ NEVARNOST

#### Vroča para

Nevarnost oparin

Pri delovnih temperaturah nad 98 °C delovni tlak ne sme presegati 3,2 MPa (32 barov).

Zato je treba izvesti naslednje ukrepe:

1. Visokotlačno šobo (nerjavno jeklo) zamenjajte s parno šobo (medenina, za številko dela glejte tehnične podatke).
2. Popolnoma odprite element za reguliranje tlaka/količine na visokotlačni pištoli v smeri + do omejevalnika.
3. Delovni tlak na elementu za reguliranje tlaka/količine enote s črpalko nastavite na najmanjšo vrednost.
4. Stikalo naprave nastavite na najmanj 100 °C.

## Prekinitev obratovanja

1. Zavarujte visokotlačno pištolo tako, da varnostno zaskočko potisnete naprej.

## Po obratovanju s čistilom

1. Dozirni ventil za čistilo premaknite v položaj "0".
2. Stikalo naprave nastavite na 1. stopnjo (obratovanje s hladno vodo).
3. Napravo spirajte vsaj 1 minuto, ko je visokotlačna pištola odprta.

## Izklop naprave

### ⚠ NEVARNOST

Nevarnost zaradi vroče vode ali pare

Nevarnost oparin

Po obratovanju z vročo vodo ali paro mora naprava vsaj 2 minuti obratovati s hladno vodo pri odprti pištoli, da se ohladi.

1. Zaprite dotok vode.
2. Odprite visokotlačno pištolo.
3. S stikalom naprave vklopite črpalko in pustite, da deluje 5–10 sekund.
4. Zaprite visokotlačno pištolo.
5. Stikalo naprave preklonite v položaj "0".
6. Električni vtič izvlecite iz vtičnice samo s suhimi rokami.
7. Odstranite priključek za vodo.
8. Pritiskajte visokotlačno pištolo, da se sprost tlak v napravi.
9. Zavarujte visokotlačno pištolo tako, da varnostno zaskočko potisnete naprej.

## Shranjevanje naprave

#### Napotek

Ne pregibajte visokotlačne gibke cevi ali električnega kabla.

1. Brizgalna cev mora zaskočiti v držalo na pokrovu naprave.
2. Zvijte visokotlačno gibko cev in električni kabel ter ju obesite držala.
3. Naprava z bobnom za cev: Pred navijanjem raztegnite visokotlačno gibko cev.

4. Naprava z bobnom za cev: Boben za cev deblokirate tako, da povlečete za visokotlačno gibko cev, in nato pustite, da se visokotlačna gibka cev počasi navije. Hitrost navijanja preverite tako, da držite gibko cev.

## Zaščita pred zamrzovanjem

### POZOR

Nevarnost zaradi zmrzali

Uničenje naprave zaradi zmrznjene vode

Napravo, iz katere niste v celoti izpraznili vode, shranite na mestu brez zmrzali.

Pri napravah, ki so priključene na kamin, je treba upoštevati prodirajoč hladen zrak.

### POZOR

Hladen zrak, ki vstopa skozi kamin

Nevarnost poškodovanja

Ko je zunanja temperatura pod 0 °C, napravo odklopite s kamina.

1. Napravo pripravite na mirovanje, če skladiščenje brez zmrzali ni mogoče.

## Priprava na mirovanje

Za daljše prekinitev obratovanja ali kadar skladiščenje brez zmrzali ni mogoče:

1. Izpraznite posodo za čistilo.
2. izpihajte vodo.
3. Napravo sperite s sredstvom za zaščito pred zamrzovanjem.

## Izpihavanje vode

1. Odvijte cev za dovajanje vode in visokotlačno gibko cev.
2. Odvijte dovodno cev na dnu kotla in pustite ogrevalno tuljavo delovati v prostem teku.
3. Pustite napravo teči največ 1 minuto, da se črpalka in cevi izpraznijo.

## Spiranje naprave s sredstvom za zaščito pred zamrzovanjem

#### Napotek

Upoštevajte predpise proizvajalca za ravnanje s sredstvom za zaščito pred zamrzovanjem.

1. V posodo s plovcem vlijte običajno sredstvo za zaščito pred zamrzovanjem.
2. Vklonite napravo (brez gorilnika) in pustite delovati, dokler se naprava popolnoma ne izpere.

To zagotavlja tudi določeno stopnjo zaščite pred korozijo.

## Transport

### POZOR

Nestrokovni transport z vozilom za transport po hodnikih

Nevarnost poškodovanja

Med transportom z vozilom za transport po hodnikih upoštevajte usmeritev naprave.

Slika M

### POZOR

Nestrokovni transport

Nevarnost poškodovanja

Sprožilno ročico visokotlačne pištole zaščitite pred poškodbami.

### ⚠ PREVIDNOST

Neupoštevanje teže

Nevarnost telesnih poškodb in materialne škode

Pri transportu upoštevajte težo naprave.

1. Pri transportu v vozilih zavarujte napravo pred zdrsom in prevrnitvijo v skladu z veljavnimi smernicami.

## Skladiščenje

### ⚠ PREVIDNOST

#### Neupoštevanje teže

Nevarnost telesnih poškodb in materialne škode

Pri skladiščenju upoštevajte težo naprave.

## Nega in vzdrževanje

### ⚠ NEVARNOST

#### Nenameren zagon naprave, dotikanje delov pod električno napetostjo

Nevarnost telesnih poškodb, nevarnost udara elektrike  
Pred deli na napravi izklopite napravo.

Izvlčite električni vtič.

1. Zaprite dotok vode.
2. Odprite visokotlačno pištolo.
3. S stikalom naprave vklopite črpalko in pustite, da deluje 5–10 sekund.
4. Zaprite visokotlačno pištolo.
5. Stikalo naprave preklopite v položaj "0".
6. Električni vtič izvlčite iz vtičnice samo s suhimi rokami.
7. Odstranite priključek za vodo.
8. Pritiskajte visokotlačno pištolo, da se sprostí tlak v napravi.
9. Zavarujte visokotlačno pištolo tako, da varnostno zaskočko potisnete naprej.
10. Počakajte, da se naprava ohladi.

### Varnostni pregledi / pogodba o vzdrževanju

Z vašim prodajalcem se lahko dogovorite za redne varnostne preglede ali sklenete pogodbo o vzdrževanju. Pustite si svetovati.

#### Vzdrževalni intervali

##### Tedensko

### POZOR

#### Mlečnato olje

Poškodbe naprave

Če je olje mlečnato, o tem takoj obvestite pooblaščenega stranko.

1. Očistite sito v priključku za vodo.
2. Očistite fini filter.
3. Očistite sito za gorivo.
4. Preverite nivo olja.

##### Mesečno

1. Očistite filter na sesalnih gibki cevi za čistoilo.

#### Vsakih 500 obratovalnih ur, najmanj enkrat letno

1. Zamenjajte olje.
2. Vzdrževanje naprave naj izvaja servisna služba.

#### Ponavljajoče se vsaj vsakih 5 let

1. Preizkus tlaka izvedite v skladu s podatki proizvajalca.

## Vzdrževalna dela

### Namestitve nadomestne visokotlačne gibke cevi (samo HDS MXA/SXA)

### ⚠ OPOZORILO

#### Nevarnost telesnih poškodb

Boben za cev se lahko nepričakovano hitro vrti, če se zaklep sprostí.

Previdno sledite spodnjim korakom in zavarujte boben za cev, kot je opisano.

#### Napotelk

Za to napravo so primerne samo visokotlačne gibke cevi v izvedbi "Ultra Guard".

1. Z izvijačem s posko glavo dvignite pokrov na bobno za cev.  
**Slika N**
2. Visokotlačno gibko cev v celoti odvijte z bobna za cev.
3. Skozi šeststerokotno odprtino v ohišju vstavite imbusni ključ SW 10. Ključ vstavite tako globoko, da bo boben za cev blokirán.

#### Slika O

#### Slika P

4. Odvijte 2 vijake.  
**Slika Q**
5. Odstranite ustavljalnik cevi z visokotlačne gibke cevi.
6. Izvlčite varnostno kljuko.

#### Slika R

7. Visokotlačno gibko cev izvlčite iz priključka gibke cevi.
8. Novo visokotlačno gibko cev napeljite skozi oba vrtljiva vodila gibke cevi in jo vstavite v priključek gibke cevi. Upoštevajte smer vrtenja bobna za cev.
9. V cevni priključek vstavite varnostno kljuko.

#### Slika S

10. Preverite, ali so vse podložke za varnostno kljuko.
11. Ustavljalnik cevi namestite na drugem koncu visokotlačne gibke cevi. Oddaljenost od konca gibke cevi je približno 1 m (od visokotlačne pištole).
12. Priključite napravo na vodovodno in električno omrežje, jo zaženite in preverite, ali priključek pušča.
13. Napnite gibko cev in jo držite napeto. Ko je cev napeta, izvlčite imbus ključ.
14. Boben za cev deblokirate tako, da povlečete za visokotlačno gibko cev, in nato pustite, da se visokotlačna gibka cev počasi navije. Hitrost navijanja preverite tako, da držite gibko cev.
15. Ponovno namestite pokrov.

#### Čiščenje sita v priključku za vodo

1. Odstranite sito.
2. Očistite sito v vodi.
3. Ponovno vstavite sito.

#### Čiščenje finega filtra

1. Tlačno razbremenite napravo.
2. Odvijte fini filter na glavi črpalke.
3. Demontirajte fini filter in odstranite filterski vložek.
4. Filterski vložek očistite s čisto vodo ali stisnjenim zrakom.
5. Sestavite ga v obratnem vrstnem redu.

#### Čiščenje sita za gorivo

1. Iztresite sito za gorivo. Ne dovolite, da gorivo pride v okolje.

## Čiščenje filtra na sesalni gibki cevi za čistilo

1. Izvlecite sesalni nastavek za čistilo.
2. Filter očistite v vodi.
3. Ponovno vstavite filter.

## Menjava olja

Za vrsto olja in količino polnjenja glejte tehnične podatke.

1. Pripravite prestrezno posodo za pribl. 1 liter olja.
2. Z izvijačem s plosko glavo izvlecite varnostno sponko in izvlecite čep za izpust olja.
3. Olje izpusite v prestrezno posodo.

## Napotek

Staro olje zavržite v skladu s predpisi za varovanje okolja ali ga predajte pooblaščenemu zbirmemu mestu.

4. Zatisnite čep za izpust olja nazaj in ga pritrдите z varnostno sponko.
5. Počasi nalivajte novo olje, dokler nivo olja ne doseže oznake MAX na posodi za olje. Zračni mehurčki morajo imeti prosto pot, da se odstranijo.

## Slika T

## Pomoč pri motnjah

### ⚠ NEVARNOST

**Nenameren zagon naprave, dotikanje delov pod električno napetostjo**

Nevarnost telesnih poškodb, nevarnost udara elektrike. Pred deli na napravi izklopite napravo.

Izvlecite električni vtič.

**Sveti kontrolna lučka za smer vrtenja**

1. Zamenjajte pola na vtiču naprave.

## Slika U

**Kontrolna lučka pripravljenosti za obratovanje ugasne ali naprava ne deluje**

Brez omrežne napetosti

1. Preverite omrežni priključek in dovod.

**Kontrolna lučka za servis utripne 1x**

Pomanjkanje vode

1. Preverite priključek za vodo in dovode.

Puščanje v visokotlačnem sistemu

1. Preverite tesnost visokotlačnega sistema in priključkov.

**Kontrolna lučka za servis utripne 2x**

Napaka pri oskrbi z napetostjo ali previsoka poraba toka motorja

1. Preverite omrežni priključek in omrežne varovalke.
2. Obvestite servisno službo.

**Kontrolna lučka za servis utripne 3x**

Motor je preobremenjen/pregret

1. Stikalo naprave preklopite v položaj "0".
2. Počakajte, da se naprava ohladi.
3. Vključite napravo.

Motnja se večkrat ponovi

1. Obvestite servisno službo.

**Kontrolna lučka za servis utripne 4x**

Sprožil se je omejevalnik temperature izpušnih plinov

1. Stikalo naprave preklopite v položaj "0".
2. Počakajte, da se naprava ohladi.
3. Vključite napravo.

Motnja se večkrat ponovi

1. Obvestite servisno službo.

**Kontrolna lučka za servis utripne 5x**

Reedovo stikalo se je zlepilo v varovalki pred pomanjkanjem vode ali zataknilo v magnetnem batu

1. Obvestite servisno službo.

**Kontrolna lučka za servis utripne 6x**

Senzor plamena je izklopil gorilnik

1. Obvestite servisno službo.

**Sveti kontrolna lučka za gorivo**

Rezervoar za gorivo je prazen

1. Napolnite z gorivom.

**Sveti kontrolna lučka sistemske nege**

Posoda sistemske nege je prazna

1. Napolnite sistemsko nego.

**Naprava ne vzpostavi tlaka**

Zrak v sistemu

1. Odzračevanje črpalke:

- a Dozirni ventil za čistilo premaknite v položaj "0".
- b Ko je visokotlačna pištola odprta, napravo večkrat vklopite in izklopite s stikalom naprave.
- c Pri odprti visokotlačni pištoli odvijte in privijte element za reguliranje tlaka/količine enote s črpalko.

## Napotek

Postopek odzračevanja se pospeši z demontažo visokotlačne gibke cevi z visokotlačnega priključka.

2. Po potrebi dolijte čistilo.
3. Preverite priključke in vode.

Tlak je nastavljen na MIN

1. Nastavite tlak na MAX.

Sito v priključku za vodo/finem filtru je umazano

1. Očistite sito.
2. Očistite fini filter, po potrebi ga zamenjajte. Količina dovodene vode je premajhna.

1. Preverite količino dovajanja vode (glejte poglavje Tehnični podatki).

**Naprava pušča, voda na dnu kaplja iz naprave**

Črpalka ne tesni

1. V primeru večje netesnosti naj napravo pregleda servisna služba.

## Napotek

Dovoljene so 3 kapljice na minuto.

**Naprava se neprekinjeno vkloplja in izkloplja, ko je visokotlačna pištola zaprta**

Puščanje v visokotlačnem sistemu

1. Preverite tesnost visokotlačnega sistema in priključkov.

**Naprava ne sesa nobenega čistila**

1. Napravo pustite delovati pri odprtem dozirnem ventilu za čistilo in zaprtem dotoku vode, dokler se posoda s plovcem ne izprazni in tlak pade na »0«.

2. Ponovno odprite dotok vode.

Če črpalka še vedno ne sesa nobenega čistila, so vzroki lahko naslednji:

Filter v sesalni gibki cevi za čistilo je umazan

1. Očistite filter.
- Protipovratni ventil je zlepljen
1. Izvlecite gibko cev za čistilo in sprostite protipovratni ventil s topim predmetom.

## Gorilnik se ne prižge

Rezervoar za gorivo je prazen

1. Napolnite z gorivom.

Pomanjkanje vode

1. Preverite priključek za vodo in dovode.

Filter za gorivo je umazan

1. Zamenjajte filter za gorivo.

Brez vžigalne iskre

1. Če med delovanjem skozi steklo ni vidne iskre, naj napravo pregleda servisna služba.

**Nastavljena temperatura ni dosežena pri obratovanju z vročo vodo**

Delovni tlak/črpalka količina je previsoka

1. Zmanjšajte delovni tlak/črpalko količino na elementu za reguliranje tlaka/količine enote s črpalko.

Sajasta ogrevalna tuljava

1. Servisna služba naj saje odstrani iz naprave.

## Servisna služba

Če motnje ni mogoče odpraviti, mora napravo pregledati servisna služba.

## Garancija

V vsaki državi veljajo garancijski pogoji, ki jih je izdala naša pristojna prodajna družba. V garancijskem roku bodo morebitne motnje v delovanju naprave odpravljene brezplačno, če je njihov vzrok napaka v materialu ali napaka v izdelavi. Pri uveljavljanju garancije zagotovite dokazilo o nakupu in stopite v stik s prodajalcem ali najbližjim servisom.

Naslov najdete na hrbtni strani.

## Pribor in nadomestni deli

### Napotek

Če je naprava priključena na kamin ali je naprave ni mogoče videti, priporočamo vgradnjo nadzora plamena (opcija).

Uporabljajte samo originalni pribor in originalne nadomestne dele, ki zagotavljajo varno in nemoteno delovanje naprave.

Informacije o priboru in nadomestnih delih najdete na spletnem naslovu [www.kaercher.com](http://www.kaercher.com).

## Izjava EU o skladnosti

S tem izjavljamo, da v nadaljevanju navedeni stroj zaradi svoje zasnove in konstrukcije ter v izvedbi, kakršno dajemo na tržišče, ustreza osnovnim zahtevam glede varnosti in varovanja zdravja v skladu z EU-direktivami. V primeru sprememb na stroju brez našega soglasja ta izjava izgubi veljavnost.

Izdelek: Visokotlačni čistilnik

Tip: 1.071-xxx

### Zadevne EU-direktive

2000/14/ES  
2006/42/ES (+2009/127/ES)  
2009/125/ES  
2011/65/EU  
2014/30/EU  
2014/53/EU  
2014/68/EU

### Kategorija sklopa

II

### Postopek preverjanja skladnosti

Modul H

### Grelna spirala

Ocenjevanje skladnosti modula H

### Krmilni blok

Ocenjevanje skladnosti modula H

### Različni cevovodi

Ocenjevanje skladnosti člen 4, odstavek 3

### Uporabljeni harmonizirani standardi

EN IEC 63000: 2018  
EN 55014-1: 2017 + A11: 2020  
EN 55014-2: 2015  
EN 60335-1  
EN 60335-2-79  
EN 61000-3-2: 2014  
EN 62233: 2008  
HDS 9/20-4, HDS 10/21-4, HDS 12/18-4:  
EN 61000-3-3: 2013  
HDS 13/20-4:  
EN 61000-3-11: 2000

**Uporabljen(a-e) uredba(-e)**  
(EU) 2019/1781

**Uporabljene specifikacije:**  
AD 2000 ob upoštevanju  
TRD 801 ob upoštevanju

### Ime priloženega organa:

za 2014/68/EU

TÜV Rheinland Industrie Service GmbH  
Am Grauen Stein  
51105 Köln  
Identifikacijska št. 0035

### Št. potrdila:

01 202 111/Q-08 0003

### Veljaven postopek ocene skladnosti

2000/14/ES: Priloga V

### Raven zvočne moči dB(A)

HDS 9/20-4  
Izmerjeno: 74  
Zajamčeno: 93  
HDS 10/21-4  
Izmerjeno: 74  
Zajamčeno: 93  
HDS 12/18-4  
Izmerjeno: 74  
Zajamčeno: 93  
HDS 13/20-4  
Izmerjeno: 74  
Zajamčeno: 93

Podpisniki ravnajo po navodilih in s pooblastilom uprave.



H. Jenner

Chairman of the Board of Management



S. Reiser

Manager Regulatory Affairs & Certification

### Pooblaščen oseba za dokumentacijo:

S. Reiser  
Alfred Kärcher SE & Co. KG  
Alfred-Kärcher-Str. 28 - 40  
71364 Winnenden (Nemčija)  
Tel.: +49 7195 14-0  
Faks: +49 7195 14-2212  
Winnenden, 2022/10/01

## Tehnični podatki

		HDS 9/20-4 M/MXA	HDS 10/21-4 M/MXA	HDS 12/18-4 S/SXA	HDS 13/20-4 S/SXA
<b>Električni priključek</b>					
Napetost omrežja	V	400	400	400	400
Število faz	~	3	3	3	3
Omrežna frekvenca	Hz	50	50	50	50
Stopnja zaščite		IPX5	IPX5	IPX5	IPX5
Razred zaščite		I	I	I	I
Priključna moč	kW	7,0	8,0	8,0	9,5
Omrežna varovalka (tip C, gL/gG)	A	16	16	16	25
Največja dovoljena omrežna impedanca	$\Omega$				0.402
<b>Priključek za vodo</b>					
Tlak na dotoku (maks.)	MPa (bar)	1,0 (10)	1,0 (10)	1,0 (10)	1,0 (10)
Temperatura na dotoku (maks.)	°C	30	30	30	30
Količina dotoka (min.)	l/h (l/min)	1200 (20)	1300 (21,7)	1400 (23,3)	1500 (25)
Višina sesanja (maks.)	m	0,5	0,5	0,5	0,5
<b>Podatki o zmogljivosti naprave</b>					
Črpalna količina, voda	l/h (l/min)	450-900 (7,5-15)	500-1000 (8,3-16,7)	500-1200 (8,3-20)	600-1300 (10-21,7)
Delovni tlak vode s standardno šobo	MPa (bar)	3-20 (30-200)	3-21 (30-210)	3-18 (30-180)	3-20 (30-200)
Dovoljeni delovni nadtlak (maks.) (varnostni ventil)	MPa (bar)	24 (240)	24 (240)	24 (240)	24 (240)
Črpalna količina pri obratovanju s paro	l/h (l/min)	350-420 (5,8-7,0)	380-480 (6,3-8,0)	430-500 (7,2-8,3)	485-648 (8,1-10,8)
Obratovalni tlak pri delovanju s parno tlačno šobo (maks.)	MPa (bar)	3,2 (32)	3,2 (32)	3,2 (32)	3,2 (32)
Št. dela parne šobe		2.114-004.0 (40060)	2.114-006.0 (40070)	2.114-010.0 (40090)	2.114-011.0 (40100)
Delovna temperatura tople vode (maks.)	°C	98	98	98	98
Delovna temperatura obratovanja s paro	°C	155	155	155	155
Črpalna količina, čistilo	l/h (l/min)	0-54 (0-0,9)	0-54 (0-0,9)	0-54 (0-0,9)	0-54 (0-0,9)
Moč gorilnika	kW	75	83	100	108
Poraba kurilnega olja (maks.)	kg/h	6,5	7,3	7,7	9,5
Sila vzratnega sunka visokotlačne pištole	N	50	57	63	72
Velikost standardne šobe		047	052	S: 065, SXA: 068	S: 068, SXA: 070
<b>Mere in mase</b>					
Tipična delovna masa (M/S)	kg	177	183	202	206
Tipična delovna masa (MXA/SXA)	kg	189	195	214	218
Dolžina x širina x višina	mm	1330 x 750 x 1060	1330 x 750 x 1060	1330 x 750 x 1060	1330 x 750 x 1060
Rezervoar za gorivo	l	25	25	25	25
Posoda za čistilo	l	20+10	20+10	20+10	20+10
<b>Visokotlačna črpalka</b>					
Količina olja	l	1,0	1,0	1,0	1,0
Vrsta olja		SAE 90	SAE 90	SAE 90	SAE 90
<b>Gorilnik</b>					
Gorivo		Grelno olje EL ali dizel	Grelno olje EL ali dizel	Grelno olje EL ali dizel	Grelno olje EL ali dizel
<b>Ugotovljene vrednosti v skladu s standardom EN 60335-2-79</b>					
Raven tlaka hrupa $L_{pA}$	dB(A)	75	75	75	75
Negotovost $K_{pA}$	dB(A)	3	3	3	3
Raven moči hrupa $L_{WA}$ + negotovost $K_{WA}$	dB(A)	93	93	93	93
Vrednost tresljajev za dlani/roke	$m/s^2$	3,7	4,6	4,6	4,6
Negotovost K	$m/s^2$	0,3	0,3	0,3	0,3

Razlog za izjemo v skladu z Uredbo (EU) 2019/1781 Priloga I Točka 2 (12): j)  
Pridružujemo si pravico do tehničnih sprememb.

## Cuprins

Indicații generale .....	215
Protecția mediului .....	215
Privire de ansamblu aparat .....	215
Simbolurile aparatului .....	216
Utilizarea conform destinației .....	216
Indicații privind siguranța .....	217
Dispozitive de siguranță .....	217
Punerea în funcțiune .....	217
Operarea .....	219
Transport .....	221
Depozitarea .....	221
Îngrijirea și întreținerea .....	221
Remediarea defecțiunilor .....	222
Garanție .....	223
Accesorii și piese de schimb .....	223
Declarație de conformitate UE .....	224
Date tehnice .....	225

## Indicații generale



Înainte de prima utilizare a aparatului, citiți aceste instrucțiuni originale și indicațiile de siguranță aferente. Respectați aceste instrucțiuni.

Păstrați ambele manuale pentru utilizarea ulterioară sau pentru viitorul posesor.

- Dacă nu sunt respectate instrucțiunile de utilizare și indicațiile de siguranță, pot apărea defecțiuni la nivelul aparatului și pericole pentru operator și alte persoane.
- Dacă intervin defecțiuni la transport, informați imediat distribuitorul.
- La despachetare, verificați conținutul pentru a vă asigura că nu lipsesc accesoriile și că nu există alte deteriorări. Pachetul de livrare, vezi imaginea A.
- De la o înălțime de funcționare de cca 800 m peste nivelul zero, luați legătura cu comerciantul pentru a adapta puterea arzătorului în funcție de înălțime și de conținutul redus de oxigen.

## Protecția mediului



Materialele de ambalare sunt reciclabile. Asigurați-vă de eliminarea ecologică a ambalajului.



Aparatele electrice și electronice conțin materiale reciclabile prețioase și, uneori, componente precum baterii, acumulatori sau uleiuri, care, în cazul utilizării incorecte sau a eliminării

necorespunzătoare, pot periclita sănătatea și mediul înconjurător. Pentru funcționarea corectă a aparatului, aceste componente sunt necesare. Este interzisă eliminarea cu deșeurile menajere a aparatelor marcate cu acest simbol.

**Observații referitoare la materialele conținute (REACH)**

Informații actuale referitoare la materialele conținute sunt disponibile la adresa: [www.kaercher.de/REACH](http://www.kaercher.de/REACH)

## Indicații suplimentare pentru protecția mediului

Vă rugăm să nu lăsați uleiul de motor, uleiul de încălzire, motorina și benzina să ajungă în mediu. Vă rugăm să protejați solul și să eliminați ecologic uleiul uzat.

## Privire de ansamblu aparat


### Descrierea aparatului



#### Figura A

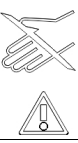

#### Figura B

- ① Reglarea presiunii/cantității de la pompă
- ② Manometru
- ③ Suportul pistolului de înaltă presiune (pe ambele părți)
- ④ Rolă de ghidare cu frână de parcare
- ⑤ Decupaj pentru furtunul de aspirare a substanței de curățare
- ⑥ Orificiul de umplere pentru agentul de îngrijire al aparatului RM 110/RM 111
- ⑦ Racord de apă cu sită
- ⑧ Adaptor pentru racordul de apă
- ⑨ Furtun de înaltă presiune EASY!Lock
- ⑩ Lance EASY!Lock
- ⑪ Duză de înaltă presiune (oțel inoxidabil)
- ⑫ Racord de înaltă presiune EASY!Lock
- ⑬ Cablu de alimentare electrică
- ⑭ Manetă de siguranță
- ⑮ Clapetă de blocare
- ⑯ Compartiment pliab
- ⑰ Compartimentul de depozitare a accesoriilor (numai HDS M/S)
- ⑱ Pârghia de siguranță a pistolului de înaltă presiune
- ⑲ Pistol de înaltă presiune EASY!Force
- ⑳ Reglarea presiunii/cantității a pistolului de înaltă presiune
- ㉑ Supapa de dozare a detergentului
- ㉒ Panoul de comandă
- ㉓ Depozitare pentru lance
- ㉔ Furtunul de racordare al tamburului de furtun (numai HDS MXA/SXA)
- ㉕ Treaptă
- ㉖ Orificiul de umplere cu agent de curățare 2
- ㉗ Orificiul de umplere cu agent de curățare 1
- ㉘ Plăcuță de tip
- ㉙ Suport de cablu
- ㉚ Orificiu de umplere pentru carburant
- ㉛ Sită de carburant
- ㉜ Mâner
- ㉝ Tamburul de furtun (doar în cazul HDS MXA/SXA)
- ㉞ Încuietore capotă
- ㉟ Capota aparatului
- ㊱ Arzător
- ㊲ Suport pentru lance

- ③8 Supapă de refulare a aspirației substanței de curățare
- ③9 Orificiul de drenare al uleiului cu clemă de siguranță
- ④0 Afișaj pentru nivelul de ulei
- ④1 Rezervor de ulei
- ④2 Comutatorul de presiune de la supapa de preaplin
- ④3 Comutatorul de presiune de la capul cilindrului
- ④4 Filtru fin (apă)
- ④5 Furtunul de aspirație al agentului de curățare 1 dotat cu filtru
- ④6 Furtunul de aspirație al agentului de curățare 2 dotat cu filtru
- ④7 Senzor de gol
- ④8 Filtru de carburant
- ④9 Suflantă de arzător
- ⑤0 Pompă de carburant
- ⑤1 Supapă magnetică pentru carburant
- ⑤2 Siguranța împotriva lipsei de apă
- ⑤3 Rezervor cu flotor
- ⑤4 Rezervorul agentului de îngrijire a aparatului

	Pericol de electrocutare din cauza tensiunii electrice. Doar electricienii calificați sau personalul de specialitate autorizat sunt îndreptățiți la efectuarea de lucrări la instalația electrică.
--	--

	Pericol pentru sănătate din cauza gazelor de ardere toxice. Nu inhalați gazele de ardere.
	Pericol de rănire din cauza suprafețelor fierbinți.

	Pericol de accident! Evitați contactul.
	Codul QR pentru informații

### Utilizarea conform destinației

Utilizați dispozitivul numai pentru curățare, de ex. de mașini, vehicule, clădiri, scule, fațade, terase și aparate de grădină.

### ⚠ PERICOL

**Utilizați în stațiile de alimentare sau în alte zone periculoase**

*Pericol de rănire*

*Respectați prescripțiile de securitate corespunzătoare.*

#### Indicație

*Evitați scurgerea apelor reziduale cu conținut de uleiuri minerale în sol, în ape sau în canalizare. Spălați motorul sau caroseria doar în locuri adecvate, prevăzute cu separator de ulei.*

### Valori limită pentru alimentarea cu apă

#### ATENȚIE

#### Apă murdară

*Uzură prematură sau depuneri în aparat*

*Alimentați aparatul numai cu apă curată sau cu apă reciclată, care nu depășește valorile limită.*

Pentru alimentarea cu apă, se aplică următoarele valori limită:

- Valoare pH: 6,5-9,5
- Conductivitate electrică: Conductivitate apă curată + 1.200 μS/cm, conductivitate maximă 2.000 μS/cm
- Substanțe sedimentabile (volum probă 1 l, perioadă de decantare 30 minute): < 0,5 mg/l
- Substanțe filtrabile: < 50 mg/l, fără substanțe abrazive
- Hidrocarburi: < 20 mg/l
- Cloruri: < 300 mg/l
- Sulfazi: < 240 mg/l
- Calciu: < 200 mg/l
- Duritate totală: < 28 °dH, < 50° TH, < 500 ppm (mg CaCO<sub>3</sub>/l)
- Fier: < 0,5 mg/l
- Mangan: < 0,05 mg/l
- Cupru: < 2 mg/l
- Clor activ: < 0,3 mg/l
- Fără mirosuri neplăcute

### Panoul de comandă

#### Figura C

0 = Oprit

- ① Comutatorul aparatului
- ② Regim de funcționare: Funcționare cu apă rece
- ③ Regim de funcționare: Funcționare cu apă caldă (e = treapta Eco, apă caldă max. 60 °C)
- ④ Regim de funcționare: Funcționare cu abur
- ⑤ Codul QR pentru informații
- ⑥ Becul martor Direcția de rotire
- ⑦ Becul martor Service
- ⑧ Becul martor de indicare a stării de funcționare
- ⑨ Becul martor Combustibilul
- ⑩ Becul martor Îngrijirea aparatului

### Cod de culori

- Elementele de operare pentru procesul de curățare sunt de culoare galbenă.
- Elementele de operare pentru întreținere și service sunt de culoare gri deschis.

### Simbolurile aparatului



Îndreptarea jetului sub înaltă presiune spre persoane, animale, echipamente electrice în funcțiune sau spre aparat este interzisă.

Protejați aparatul de îngheț.



## Indicații privind siguranța

Pentru aparat se aplică următoarele indicații privind siguranța:

- Respectați prevederile legale naționale în vigoare referitoare la pulverizatoarele de lichid.
- Respectați prevederile legale naționale în vigoare referitoare la prevenirea accidentelor. Pulverizatoarele de lichid trebuie verificate periodic, iar rezultatul verificării trebuie păstrat în scris.
- Respectați faptul că dispozitivul de încălzire al aparatului este o instalație de ardere. Instalațiile de ardere trebuie verificate periodic în funcție de prevederile legale naționale în vigoare.
- Conform prevederilor naționale în vigoare, acest aparat trebuie pus pentru prima dată în funcțiune, pentru utilizarea comercială, de către o persoană calificată. KÄRCHER a executat și documentat deja această primă punere în funcțiune pentru dumneavoastră. Documentația este disponibilă la cererea partenerului dumneavoastră KÄRCHER. La solicitarea documentației, trebuie să aveți la îndemână numărul de piesă și numărul de fabricație.
- Vă recomandăm dispunerea verificării recurente a aparatului de către o persoană calificată, în conformitate cu prevederile naționale în vigoare. Vă rugăm să vă adresați partenerului dumneavoastră KÄRCHER.
- Nu este permisă modificarea aparatului și a accesoriilor acestuia.

## Dispozitive de siguranță

Dispozitivele de siguranță servesc la protejarea utilizatorului și nu trebuie să fie eliminate sau eludate în ceea ce privește funcția lor.

### Supapă de preaplin cu 2 comutatoare de presiune

- Când reduceți volumul de apă la capul pompei sau cu reglarea presiunii/volumului pistolului de înaltă presiune, supapa de preaplin se deschide și o parte din apă curge înapoi către partea de aspirație a pompei.
- Dacă pistolul de înaltă presiune este închis astfel încât toată apa să curgă înapoi către partea de aspirație a pompei, comutatorul de presiune de pe supapa de preaplin oprește pompa.
- Dacă pistolul de înaltă presiune este deschis din nou, comutatorul de presiune de pe chiulasă pornește din nou pompa.
- Supapa de preaplin este reglată și sigilată din fabrică. Setările sunt efectuate numai de serviciul de relații cu clienții.

### Supapă de siguranță

- Supapa de siguranță se deschide dacă supapa de debit, respectiv comutatorul de presiune este defect/ă.
- Supapa de siguranță este reglată și sigilată din fabrică. Setările sunt efectuate numai de serviciul de relații cu clienții.

### Siguranța împotriva lipsei de apă

Siguranța împotriva lipsei de apă previne pornirea arzătorului în cazul lipsei de apă.

## Limitator temperatură pentru gaze evacuate

Limitatorul de temperatură a gazelor evacuate oprește aparatul, atunci când temperatura gazelor evacuate este prea mare.

## Punerea în funcțiune

### ⚠ AVERTIZARE

#### Componente deteriorate

##### Pericol de rănire

Verificați dacă aparatul, accesoriile, conductele de alimentare și conexiunile sunt în stare de funcționare corespunzătoare. Dacă starea de funcționare nu este corespunzătoare, nu utilizați aparatul.

1. Blocați frâna de parcare.

### Montarea mânerului

### ATENȚIE

#### Pericol din cauza montării necorespunzătoare

##### Pericol de deteriorare

Când agățați cablul de alimentare electrică în ghidajul de cablu de la mânerul dreapta acționați cu atenție și preveniți deteriorarea cablului.

1. Montați mânerul aplicând cuplul de strângere al șuruburilor (6,5-7,0 Nm).

#### Figura D

### Fixarea capacelor de roată

1. Fixați capacele de roată.

#### Figura E

### Montarea tamburului de furtun (doar în cazul HDS M/S)

1. Rabatați vertical în sus capacul compartimentului de depozitare și scoateți-l.

#### Figura F

2. Pliati compartimentul rabatabil.
3. Deblocați compartimentul de depozitare inferior folosind cele 2 dispozitive de oprire și ridicați.

#### Figura G

4. Închideți compartimentul rabatabil.
5. Introduceți tamburul de furtun în cele două șine de ghidare, lăsați-l să alunece încet în jos și fixați.

#### Figura H

6. Montați furtunul de racordare a tamburului de furtun la racordul de înaltă presiune al aparatului.

### Montați pistolul de înaltă presiune, lancea, duza și furtunul de înaltă presiune

Aparat cu ANTI! Twist: Atașați racordul galben al furtunului de înaltă presiune la pistolul de înaltă presiune.

#### Indicație

Sistemul EASY!Lock conectează componentele printr-un filet rapid cu o singură rotație, în mod rapid și sigur.

1. Conectați lancea la pistolul de înaltă presiune și strângeți manual (EASY!Lock).
- #### Figura I
2. Introduceți duza de înaltă presiune pe lancea.
  3. Montați și strângeți cu mâna piulița olandeză (EASY!Lock).
  4. Aparat fără tambur de furtun: Racordați furtunul de înaltă presiune la pistolul de înaltă presiune și racordul de înaltă presiune al aparatului și strângeți-le cu mâna.
  5. Aparat cu tambur de furtun: Conectați furtunul de înaltă presiune cu pistolul de înaltă presiune și strângeți manual (EASY!Lock).

## ATENȚIE

### Furtun de înaltă presiune înfășurat

Pericol de deteriorare

Derulați complet furtunul de înaltă presiune înainte de utilizare.

### Soluție de îngrijire a sistemului

#### Stabilirea soluției de îngrijire a sistemului

#### Indicație

RM 110 împiedică calcifierea serpentinelor de încălzire în condițiile unei ape dure.

#### Indicație

RM 111 servește la îngrijirea pompei în cazul unei ape cu grad de duritate scăzut și la protecția împotriva formării de apă dură.

Duritatea apei (°dH)	Tipul utilizat de soluție de îngrijire a sistemului
<3	RM 111
>3	RM 110

1. Determinați duritatea apei locale prin intermediul furnizorului local de aprovizionare sau cu un tester de duritate (număr de comandă 6.768-004.0).

### Completarea agentului de îngrijire

#### Indicație

Pachetul de livrare include și un recipient cu mostră de agent de îngrijire a aparatului.

- Agentul de îngrijire al aparatului previne eficient calcifierea serpentinei de încălzire, când aparatul funcționează cu apă de la robinet cu conținut de calcar. Acesta este dozat în picături în rezervorul cu flotor.
  - Dozajul este setat din fabrică la o duritate medie a apei.
1. Completați cantitatea de agent de îngrijire al aparatului.

### Alimentarea cu carburant

## ⚠ PERICOL

### Carburant necorespunzător

Pericol de explozie

Completați doar cu combustibil diesel sau motorină ușoară. Nu utilizați carburanți necorespunzători, de exemplu benzină.

## ATENȚIE

### Funcționarea cu rezervorul de carburant gol

Distrugearea pompei de carburant

Nu utilizați niciodată aparatul dacă rezervorul de carburant este gol.

1. Deschideți dopul capacul rezervorului.
2. Umpleți carburant.
3. Închideți capacul de rezervor.
4. Ștergeți eventualele carburant scurs.

### Umplerea cu substanță de curățare

## ⚠ PERICOL

### Soluție de curățat inadecvată

Pericol de rănire

Utilizați doar produse KÄRCHER.

Nu completați în niciun caz cu solvenți (de ex. benzină, acetonă, diluant).

Evitați contactul cu ochii și cu pielea.

Respectați indicațiile privind siguranța și manevrarea soluției de curățat de la producător.

## Indicație

Kärcher oferă o gamă individuală de produse de curățare și îngrijire. Dealerul dvs. va fi încântat să vă sfătuiască.

1. Umpleți cu substanță de curățare.

### Racord de alimentare cu apă

- Pentru valorile de racordare consultați secțiunea „Datele tehnice”.

#### Indicație

Furtunul de alimentare nu este inclus în pachetul de livrare.

1. Racordați furtunul de alimentare (lungimea minimă 7,5 m, diametrul minim 3/4") cu ajutorul adaptorului racordului de apă la racordul de apă al aparatului și la alimentarea cu apă (de exemplu, un robinet).
2. Deschideți alimentarea de apă.

### Aspirarea apei din rezervor

## ⚠ PERICOL

### Aspirarea lichidelor care conțin solvenți sau a apei potabile

Pericol de vătămare corporală și de deteriorare, de contaminare a apei potabile

Nu aspirați niciodată lichide care conțin solvenți, cum ar fi diluant pentru vopsea, benzină, ulei sau apă nefiltrată. Garniturile din aparat nu sunt rezistente la acțiunea solvenților. Ceața de pulverizare este extrem de inflamabilă, explozivă și toxică.

Nu extrageți niciodată apa din rezervoarele de apă potabilă.

În cazul în care aparatul este folosit pentru aspirare de apă dintr-un recipient extern, asigurați următoarele modificări:

1. Deschideți orificiul de umplere al agentului de îngrijire al aparatului.

#### Figura J

2. Deșurbați și îndepărtați capacul rezervorului de agent de îngrijire al aparatului.
3. Îndepărtați racordul de apă de la filtrul fin.
4. Deșurbați filtrul fin de la capul pompei.
5. Îndepărtați rezervorul de agent de îngrijire al aparatului.

#### Figura K

6. Deșurbați furtunul de alimentare superior de la rezervorul agentului de îngrijire al aparatului.
7. Conectați furtunul de alimentare superior la capul pompei.

#### Figura L

8. Recuplați conducta de spălare a robinetului de dozare a agentului de curățare la capacul orb.
9. Conectați furtunul de aspirare (diametru minim de 3/4 ") cu filtru (accesoriu) la racordul de apă.
10. Suspendați furtunul de aspirare într-o sursă externă de apă.

#### Indicație

Înălțimea maximă de aspirație: 0,5 m

11. Până când pompa aspiră apa: Setați regulatorul de presiune/cantitate al pompei la alocarea maximă și închideți robinetul de dozare agentului de curățare.
12. Pentru montarea înapoi implementați în ordine inversă și în sens invers instrucțiunile menționate. Preveniți străngerea și blocarea cablului ventilului magnetic de la rezervorul agentului de îngrijire al aparatului.

## Conexiune electrică

### ⚠ PERICOL

#### Conducte de prelungire neadecvate

##### Electrocutare

Pentru utilizarea în exterior, se vor folosi numai cabluri prelungitoare permise și marcate corespunzător, cu secțiune suficientă.

Asigurați-vă că ștecherul și cuplajul unui cablu prelungitor utilizat sunt etanșe la apă.

Întotdeauna derulați complet conductele de prelungire.

### ATENȚIE

#### Depășirea impedanței rețelei

Șoc electric cauzat de scurtcircuit

Impedanța maximă admisibilă a rețelei la punctul de racord electric (a se vedea datele tehnice) nu trebuie să fie depășită.

În caz de neclarități cu privire la impedanța de rețea de la punctul de racord, luați legătura cu furnizorul de energie electrică.

- Pentru puterile de conectare, consultați datele tehnice și plăcuța de tip.
- Racordarea electrică trebuie să fie executată de un electrician, în conformitate cu IEC 60364-1.

## Operarea

### ⚠ PERICOL

#### Lichide inflamabile

Pericol de explozie

Nu pulverizați lichide inflamabile.

### ⚠ PERICOL

#### Funcționare fără lance

Pericol de rănire

Nu utilizați aparatul dacă lanca este montată.

Înainte de fiecare utilizare, verificați dacă lanca este bine fixată. Îmbinarea cu șuruburi a lăncii trebuie strânsă manual.

### ⚠ PERICOL

#### Jetul de apă de înaltă presiune

Pericol de rănire

Nu fixați niciodată maneta de acționare și maneta de siguranță în poziția acționată.

Nu utilizați pistolul de înaltă presiune dacă maneta de siguranță este deteriorată.

Înainte de orice lucrare la aparat, împingeți butonul de siguranță de la pistolul de înaltă presiune în față.

Țineți pistolul de înaltă presiune și lanca cu ambele mâini.

### ATENȚIE

#### Funcționarea cu rezervorul de carburant gol

Distrugerea pompei de carburant

Nu utilizați niciodată aparatul dacă rezervorul de carburant este gol.

### Acționarea/oprirea pistolului de înaltă presiune

1. Acționarea pistolului de înaltă presiune: Acționați maneta de siguranță și declanșatorul.
2. Oprirea pistolului de înaltă presiune: Eliberați maneta de siguranță și declanșatorul.

### Schimbarea duzei

1. Deconectați aparatul și acționați pistolul de înaltă presiune, până când aparatul este depresurizat.
2. Asigurați pistolul de înaltă presiune, astfel încât pârghia de siguranță să fie împinsă în față.
3. Schimbați duza.

## Pornirea aparatului

1. Setati întrerupătorul principal în regimul de funcționare dorit. Se aprinde lampa de control pentru disponibilitatea de funcționare. Aparatul pornește pentru scurt timp și se deconectează, imediat ce presiunea de lucru este atinsă.

#### Indicație

Dacă lampa de control a direcției de rotație se aprinde în timpul funcționării, opriți imediat aparatul și remediați defecțiunea, consultați secțiunea de ajutor în caz de defecțiuni.

2. Blocați pistolul de înaltă presiune, astfel încât pârghia de siguranță să fie împinsă în spate. La acționarea pistolului de înaltă presiune, aparatul repornește.

#### Indicație

Dacă din duza de înaltă presiune nu iese apă, aerisiți pompa. Consultați secțiunea de ajutor în caz de defecțiuni - Aparatul nu acumulează presiune.

### Setarea temperaturii de curățare

- 30°C - 98°C: Curățați cu apă fierbinte.
  - 100°C - 150°C: Curățați cu abur.
1. Setati întrerupătorul principal la temperatura dorită.
  2. În cazul utilizării cu abur: Înlocuiți duza de înaltă presiune (oțel inoxidabil) cu duza de abur (alamă) (vezi: Utilizarea cu abur).

### Reglarea presiunii de lucru și a debitului de pompare

#### Reglarea presiunii/cantității unității de pompare

1. Rotiți axul de reglare în sensul acelor de ceasornic: Măriți presiunea de lucru (MAX).
2. Rotiți axul de reglare în sens invers acelor de ceasornic: Reduceți presiunea de lucru (MIN).

#### Reglarea presiunii/cantității pe pistolul de înaltă presiune

### ⚠ PERICOL

#### Pericol din cauza unei duze libere

Pericol de rănire

La reglarea presiunii și a debitului, aveți grijă ca îmbinarea filetată a lăncii să nu se slăbească.

#### Indicație

În cazul în care aparatul este utilizat pe termen lung cu presiune redusă, reglați presiunea/cantitatea la pompă.

1. Mișcați comutatorul aparatului la maxim 98°C.
2. Reglați presiunea de lucru la valoarea maximă, folosind regulatorul de presiune/cantitate de la pompă.
3. Reglați presiunea de lucru și debitul prin rotirea (fără trepte) regulatorului de presiune/cantitate pistolul de înaltă presiune (+/-).

### Funcționare cu substanță de curățare

- Substanțele de curățare trebuie folosite în cantități minime, în scopul prevenirii afectării mediului înconjurător.
- Substanța de curățare trebuie să fie adecvată pentru suprafața care trebuie curățată.

#### Indicație

Valorile de ghidare de pe panoul de comandă se referă la presiunea maximă de lucru.

#### Indicație

Dacă substanța de curățare trebuie aspirată dintr-un recipient extern, introduceți furtunul de aspirare a substanței de curățare prin decupaj.

1. Setează concentrația substanței de curățare folosind supapa de dozare a substanței de curățare conform indicațiilor producătorului.

### chimică

#### Indicație

În primă instanță, îndreptați jetul de înaltă presiune spre obiectul care urmează să fie curățat de la o distanță mai mare, pentru a evita deteriorările cauzate de presiunea prea ridicată.

1. Setează presiunea de lucru, temperatura de curățare și concentrația substanței de curățare în funcție de suprafața care trebuie curățată.

### Metoda de curățare recomandată

1. Desprinderea murdăriei: Pulverizați substanța de curățare ușor și alocați un timp de acționare de 1...5 minute, dar nu permiteți uscarea substanței de curățare.
2. Îndepărtarea murdăriei: Clătiți murdăria dizolvată cu jetul de apă de înaltă presiune.

### Funcționare cu apă rece

Pentru îndepărtarea murdăriei ușoare și pentru clătire, de ex. scule de grădină, terasă, unelte.

1. Reglați presiunea de lucru după cum este necesar.

### Nivel Eco

Aparatul funcționează în cel mai economic domeniu de temperatură (max. 60 °C).

### Funcționare cu apă fierbinte/abur Temperaturi de curățare recomandate

- 30-50 °C: Murdărie ușoară
- Max. 60 °C: Murdărie cu conținut de proteine, de ex. în industria alimentară
- 60-90 °C: Curățarea autovehiculelor, curățarea mașinilor
- 100-110 °C: Deconșervări murdărie puternică și cu conținut de grăsime
- Maxim 140°C: Decongelarea aditivilor, curățarea parțială a fațadelor

### Funcționare cu apă caldă

#### **⚠ PERICOL**

##### Apă fierbinte

Pericol de opărire

Evitați contactul cu apa fierbinte.

1. Setează întrerupătorul principal la temperatura dorită.

### Utilizarea cu abur

#### **⚠ PERICOL**

##### Abur fierbinte

Pericol de opărire

La temperaturi de lucru peste 98°C, presiunea de lucru nu trebuie să depășească 3,2 MPa (32 bar).

Implementarea următoarelor este obligatorie:

1. Înlocuiți duza de înaltă presiune (oțel inoxidabil) cu duza de abur (alamă, pentru nr. de piesă, vezi Date tehnice).
2. Deschideți complet regulatorul de presiune/cantitate de pe pistolul de înaltă presiune, în direcția +, până la opritor.
3. Reglați presiunea de lucru la valoarea minimă, folosind regulatorul de presiune/cantitate de la pompă.
4. Mișcați comutatorul aparatului la min. 100°C.

### Întreruperea funcționării

1. Asigurați pistolul de înaltă presiune, astfel încât pârghia de siguranță să fie împinsă în față.

### După funcționarea cu substanță de curățare

1. Setează supapa de dozare a substanței de curățare la „0”.
2. Setează întrerupătorul principal la nivelul 1 (funcționare cu apă rece).
3. Clătiți aparatul timp de cel puțin 1 minut, folosind pistolul de înaltă presiune deschis.

### Oprirea aparatului

#### **⚠ PERICOL**

##### Pericol din cauza apei fierbinți sau a aburului

Pericol de opărire

După utilizarea cu apă fierbinte, folosiți aparatul timp de minim 2 minute cu apă rece și cu pistolul deschis, în scop de răcire.

1. Închideți alimentarea cu apă.
2. Deschideți pistolul de înaltă presiune.
3. Porniți pompa de la întrerupătorul principal și lăsați-l să funcționeze timp de 5-10 secunde.
4. Închideți pistolul de înaltă presiune.
5. Mișcați comutatorul aparatului în poziția „0”.
6. Scoateți fișa de rețea din priză, cu mâinile uscate.
7. Decuplați racordul de apă.
8. Acționați pistolul de înaltă presiune până la depresurizarea aparatului.
9. Blocați pistolul de înaltă presiune prin împingerea în față a mecanismului de siguranță.

### Depozitarea aparatului

#### Indicație

Îndoirea furtunului de înaltă presiune și a cablului electric este interzisă.

1. Introduceți țeava de pulverizare în suportul de pe capota aparatului.
2. Rulați furtunul de înaltă presiune și cablul electric și agățați-le de suporturi.
3. Aparat cu tambur pentru furtun: Întindeți furtunul de înaltă presiune înainte de înfășura.
4. Aparat cu tambur pentru furtun: Deblocați tamburul furtunului prin tragere pe furtunul de înaltă presiune și lăsați furtunul de înaltă presiune să se rostogolească încet. Verificați viteza de rulare ținând furtunul.

### Protecția împotriva înghețului

#### **ATENȚIE**

##### Pericol de îngheț

Distrugearea aparatului din cauza înghețării apei

Depozitați aparatul care nu a fost complet golit de apă într-un loc ferit de îngheț.

În cazul aparatelor conectate la un coș de fum, trebuie avut în vedere aerul rece care pătrunde.

#### **ATENȚIE**

##### Aer rece care pătrunde prin coș

Pericol de deteriorare

Când temperatura exterioră este sub 0 °C, deconectați de la coș aparatul.

1. Scoateți aparatul din funcțiune, dacă nu este posibilă depozitarea ferită de îngheț.

## Oprirea

Pentru pauze mai lungi de funcționare sau când depozitarea ferită de îngheț nu este posibilă:

1. Goliți rezervorul pentru substanța de curățare.
2. Evacuați apa.
3. Spălați aparatul cu agent de protecție împotriva înghețului.

## Evacuarea apei

1. Deșurubați furtunul de alimentare cu apă și furtunul de înaltă presiune.
2. Deșurubați conducta de alimentare din partea de jos a cazanului și lăsați serpentina de încălzire să funcționeze în gol.
3. Lăsați aparatul să funcționeze timp de max. 1 minut, până când pompa și conductele sunt goale.

**Spălarea aparatului cu agent de protecție împotriva înghețului**

### Indicație

Respectați instrucțiunile de manipulare ale producătorului antigelului.

1. Se toarnă un antigel disponibil în comerț în rezervorul cu flotor.
2. Porniți aparatul (fără arzător) și lăsați-l să funcționeze până când este spălat complet.

Acest lucru conferă, de asemenea, un anumit nivel de protecție împotriva coroziunii.

## Transport

### ATENȚIE

**Transport necorespunzător cu un camion industrial**

Pericol de deteriorare

Acordați atenție orientării aparatului atunci când îl transportați cu un camion industrial.

Figura M

### ATENȚIE

**Transport necorespunzător**

Pericol de deteriorare

Protejați maneta de acționare de la pistolul de înaltă presiune împotriva deteriorării.

### ⚠ PRECAUȚIE

**Nerespectarea greutateii**

Pericol de accidentare și de deteriorare

La transport țineți cont de greutatea aparatului.

1. La transportarea aparatului în vehicule, ancorați-l în conformitate cu directivele în vigoare, pentru a împiedica alunecarea și răsturnarea.

## Depozitarea

### ⚠ PRECAUȚIE

**Nerespectarea greutateii**

Pericol de accidentare și de deteriorare

La depozitare țineți cont de greutatea aparatului.

## Îngrijirea și întreținerea

### ⚠ PERICOL

**Aparat pornit, nesupravegheat, atingerea pieselor sub tensiune**

Pericol de rănire, electrocutare

Înainte lucrărilor la aparat, opriți aparatul.

Scoateți ștecărul.

1. Închideți alimentarea cu apă.
2. Deschideți pistolul de înaltă presiune.
3. Porniți pompa de la întrerupătorul principal și lăsați-l să funcționeze timp de 5-10 secunde.
4. Închideți pistolul de înaltă presiune.

5. Mișcați comutatorul aparatului în poziția „0”.
6. Scoateți fișa de rețea din priză, cu mâinile uscate.
7. Decuplați racordul de apă.
8. Acționați pistolul de înaltă presiune până la deprezurizarea aparatului.
9. Blocați pistolul de înaltă presiune prin împingerea în față a mecanismului de siguranță.
10. Lăsați aparatul să se răcească.

## Inspecția de siguranță / contractul de întreținere

Puteți încheia cu distribuitorul dvs. un contract de întreținere sau puteți stabili inspecții de siguranță periodice. Nu ezitați să cereți sfaturi.

## Intervalele de întreținere

### Săptămânal

### ATENȚIE

#### Ulei turbure

Deteriorarea dispozitivului

Dacă uleiul are un aspect turbure, informați imediat serviciul autorizat de relații cu clienții.

1. Curățați sita racordului la sursa de apă.
2. Curățați filtrul fin.
3. Curățați sita de carburant.
4. Verificați nivelul de ulei.

### Lunar

1. Curățați filtrul de la furtunul de aspirație a substanței de curățare.

**La fiecare 500 de ore de funcționare, cel puțin anual**

1. Înlocuiți uleiul.
2. Lucrările de întreținere a aparatului trebuie efectuate de către serviciul de relații cu clienții.

### Maxim odată la 5 ani

1. Efectuați testul de presiune în conformitate cu specificațiile producătorului.

## Lucrări de întreținere

**Montarea furtunului de înaltă presiune de schimb (doar HDS MXA/SXA)**

### ⚠ AVERTIZARE

Pericol de rănire

Tamburul furtunului se poate întoarce în mod neașteptat de repede atunci când detectorul se desprinde.

Urmați cu atenție pașii de mai jos și asigurați tamburul furtunului, așa cum este descris.

Indicație

În cazul acestui aparat folosiți exclusiv furtunurile de înaltă presiune fabricate în versiunea „Ultra Guard”.

1. Ridicați capacul tamburului de furtun folosind o șurubelniță cu cap lat.

Figura N

2. Desfășurați complet furtunul de înaltă presiune de pe tamburul de furtun.
3. Introduceți o cheie imbus SW 10 prin deschiderea hexagonală a carcasi. Introduceți cheia până când tamburul furtunului este blocat.

Figura O

Figura P

4. Deșurubați cele 2 șuruburi.

Figura Q

5. Scoateți opritorul de furtun din furtunul de înaltă presiune.

6. Scoateți cârligul de siguranță.

Figura R

- Decupați furtunul de înaltă presiune de pe recordul furtunului.
- Treceți noul furtun de înaltă presiune prin rolele de ghidare a furtunului și cuplați-l la racordul de furtun. Respectați direcția de rotație a tamburului furtunului.
- Introduceți cârligul de siguranță în recordul furtunului.

#### Figura 5

- Verificați dacă toate șabilele plate sunt în spatele cârligului de siguranță.
- Montați opritorul furtunului la celălalt capăt al furtunului de înaltă presiune. Distanța până la capătul furtunului aproximativ 1 m (până la pistolul de înaltă presiune).
- Conectați aparatul la rețeaua de alimentare cu apă și cu energie electrică, puneți-l în funcțiune și verificați etanșeitatea racordului.
- Tensionați furtunul și mențineți-l în această stare. După tensionarea furtunului îndepărtați cheia imbus.
- Deblocați tamburul furtunului prin tragere pe furtunul de înaltă presiune și lăsați furtunul de înaltă presiune să se rostogolească încet. Verificați viteza deulare ținând furtunul.
- Montați din nou capacul.

#### Curățați sита de la racordul la sursa de apă

- Scoateți sита.
- Curățați sита cu apă.
- Puneți sита la loc.

#### Curățați filtrul fin

- Depresurizați aparatul.
- Deșurubați filtrul fin de la capul pompei.
- Demontați filtrul fin și scoateți cartușul de filtru.
- Curățați cartușul de filtru cu apă curată sau aer comprimat.
- Asamblați în ordine inversă.

#### Curățarea sitei de carburant

- Loviți ușor sита de carburant. Nu lăsați carburantul să ajungă în mediul înconjurător.

#### Curățați filtrul de la furtunul de aspirare a substanței de curățare.

- Trageți ștuțul aspirator al substanței de curățare.
- Curățați filtrul în apă.
- Montați din nou filtrul.

#### Înlocuirea uleiului

Pentru tipul de ulei și cantitatea de umplere, consultați datele tehnice.

- Pregătiți un rezervor de colectare pentru aproximativ 1 litru de ulei.
- Scoateți clema de fixare cu o șurubelniță cu cap lat și scoateți bușonul de drenare a uleiului.
- Scurgeți uleiul într-un recipient de colectare.

#### Indicație

Eliminați ecologic uleiul uzat sau predați-l la un centru de colectare autorizat.

- Montați dopul de drenare al uleiului și fixați-l cu clema de siguranță.
- Umpleți încet cu noul ulei până la marcajul „MAX” de pe rezervorul de ulei. Asigurați-vă că bulele de aer sunt evacuate.

#### Figura T

## Remedierea defecțiunilor

### ⚠ PERICOL

#### Aparat pornit, nesupravegheat, atingerea pieselor sub tensiune

Pericol de rănire, electrocutare

Înainte lucrărilor la aparat, opriți aparatul.

Scoateți ștecărul.

#### Becl martor Direcția de rotire luminează

- Schimbați polii de la ștecherul aparatului.

#### Figura U

#### Lampa de control pentru disponibilitatea de funcționare se stinge sau aparatul nu funcționează

Fără tensiune de rețea

- Verificați recordul la rețea și conducta de alimentare.

#### Lampa de control de service luminează intermitent o dată

Apă insuficientă

- Verificați racordul de apă și conductele de alimentare.

Scurgeri în sistemul de înaltă presiune

- Verificați dacă sistemul de înaltă presiune și racordurile nu prezintă scurgeri.

#### Lampa de control de service luminează intermitent de 2 ori

Eroare la alimentarea cu energie electrică sau consumul de curent al motorului prea mare

- Verificați racordul la rețea și siguranțele rețelei.
- Informați serviciul de relații cu clienții.

#### Becl martor Service clipește de 3x

Motorul este supraîncărcat/supraîncălzit

- Mișcați comutatorul aparatului în poziția „0”.
- Lăsați aparatul să se răcească.
- Porniți aparatul.

Defecțiunea se repetă

- Contactați serviciul de relații cu clienții.

#### Becl martor Service clipește de 4x

Limitatorul de temperatură pentru gazele evacuate a cuplat

- Mișcați comutatorul aparatului în poziția „0”.
- Lăsați aparatul să se răcească.
- Porniți aparatul.

Defecțiunea se repetă

- Contactați serviciul de relații cu clienții.

#### Lampa de control de service luminează intermitent de 5 ori

Comutatorul Reed blocat în dispozitivul de siguranță împotriva lipsei de apă sau piston magnetic blocat

- Informați serviciul de relații cu clienții.

#### Lampa de control de service luminează intermitent de 6 ori

Senzorul de flacără a deconectat arzătorul

- Informați serviciul de relații cu clienții.

#### Lampa de control a carburantului luminează

Rezervorul de carburant este gol

- Umpleți carburant.

#### Becl martor al agentului de îngrijire al aparatului luminează

Rezervorul agentului de îngrijire al aparatului este gol

- Completați cantitatea de agent de îngrijire al aparatului.

## Aparatul nu generează presiune

Aer în sistem

1. Aerisirea pompei:
  - a. Setaiți supapa de dozare a substanței de curățare la „0”.
  - b. Cu pistolul de înaltă presiune deschis, porniți și oprțiți aparatul de mai multe ori folosind întrerupătorul principal.
  - c. Deschideți și închideți reglarea presiunii/cantității pompei cu pistolul de înaltă presiune deschis.

### Indicație

*Procesul de aerisire este accelerat prin demontarea furtunului de înaltă presiune din racordul de înaltă presiune.*

2. Dacă este necesar, completați cu substanță de curățare.

3. Verificați racordurile și conductele.

Presiunea este setată la MIN

1. Setaiți presiunea la MAX.

Sita de la racordul de apă/filtrul fin este murdară

1. Curățați sita.
2. Curățați filtrul fin, înlocuiți-l dacă este necesar.

Cantitate de alimentare cu apă prea mică

1. Verificați cantitatea de alimentare cu apă (consultați datele tehnice).

## Aparatul prezintă scurgeri, apa se scurge sub dispozitiv

Pompa nu este etanșă

1. Dacă există o scurgere semnificativă, dispuneți verificarea aparatului de către serviciul clienți.

### Indicație

*Sunt permise 3 picături/minut.*

## Aparatul se conectează și se deconectează continuu, când pistolul de înaltă presiune este închis.

Scurgeri în sistemul de înaltă presiune

1. Verificați dacă sistemul de înaltă presiune și racordurile nu prezintă scurgeri.

## Aparatul nu aspiră substanța de curățare

1. Lăsați aparatul să funcționeze cu supapa de dozare a substanței de curățare deschisă și alimentarea cu apă închisă până când rezervorul cu flotor este golit și presiunea scade la „0”.
2. Deschideți din nou alimentarea cu apă.

Dacă pompa nu aspiră încă substanță de curățare, acest lucru se poate datora următoarelor motive:

Filtrul din furtunul de aspirare a substanței de curățare încă este murdar

1. Curățați filtrul.

Supapă de refluxare lipită

1. Scoateți furtunul pentru substanța de curățare și slăbiți supapa de refluxare cu un obiect contondent.

## Arzătorul nu se aprinde

Rezervorul de carburant este gol

1. Umpleți cu carburant.

Apă insuficientă

1. Verificați racordul de apă și conductele de alimentare.

Filtrul de carburant este murdar

1. Înlocuiți filtrul de carburant.

Lipsă scânteie de aprindere

1. Dacă nu este vizibilă nicio scânteie de aprindere prin vizor în timpul funcționării, solicitați verificarea aparatului de către serviciul de relații cu clienții.

## Temperatura setată nu este atinsă în cazul utilizării cu apă fierbinte

Presiunea de lucru/debitul transportat este prea mare

1. Reduceți presiunea de lucru/debitul transportat la reglarea presiunii/cantității unității de pompare.

Serpentină de încălzire funingină

1. Solicitați serviciului de relații cu clienții eliminarea funinginii din aparat.

## Departamentul de asistență clienți

Dacă defecțiunea nu poate fi remediată, aparatul trebuie verificat de departamentul de asistență clienți.

## Garanție

În fiecare țară sunt valabile condițiile de garanție acordate de distribuitorul nostru din țara respectivă. Eventuale defecțiuni survenite la aparat în perioada de garanție vor fi remediate gratuit, în limita în care sunt defecțiuni de fabricație sau de material. Pentru a beneficia de garanție, prezentați-vă cu chitanța de cumpărare la comerciantul dvs. sau la cea mai apropiată unitate de service autorizată.

(Pentru adresă, consultați pagina din spate)

## Accesorii și piese de schimb

### Indicație

*Dacă aparatul este conectat la un coș de fum sau dacă aparatul nu poate fi văzut, vă recomandăm să instalați un monitor de flacără (opțiune).*

Utilizați numai accesorii originale și piese de schimb originale; ele asigură funcționarea în siguranță și fără avarii a aparatului.

Informații despre accesorii și piesele de schimb se găsesc la adresa [www.kaercher.com](http://www.kaercher.com).

## Declarație de conformitate UE

Prin prezenta, declarăm că aparatul indicat mai jos corespunde cerințelor fundamentale privind siguranța și sănătatea prevăzute în directivele UE relevante, prin proiectarea și construcția sa, precum și în versiunea comercializată de noi. În cazul efectuării unei modificări a aparatului care nu a fost convenită cu noi, această declarație își pierde valabilitatea.

Produs: Aparat de curățat cu înaltă presiune  
Tip: 1.071-xxx

### Directive UE relevante

2000/14/UE  
2006/42/UE (+2009/127/UE)  
2009/125/UE  
2011/65/UE  
2014/30/UE  
2014/53/UE  
2014/68/UE

### Categoria unității constructive

II

### Proceduri de conformitate

Modul H

### Serpentină de încălzire

Evaluarea conformității modul H

### Bloc de comandă

Evaluarea conformității modul H

### Conducte diverse

Evaluarea conformității art. 4 paragr. 3

### Norme armonizate aplicate

EN IEC 63000: 2018  
EN 55014-1: 2017 + A11: 2020  
EN 55014-2: 2015  
EN 60335-1  
EN 60335-2-79  
EN 61000-3-2: 2014  
EN 62233: 2008  
HDS 9/20-4, HDS 10/21-4, HDS 12/18-4:  
EN 61000-3-3: 2013  
HDS 13/20-4:  
EN 61000-3-11: 2000

### Regulament(e) utilizat(e)

(UE) 2019/1781

### Specificații aplicate:

2000 AD pe baza  
TRD 801 pe baza

### Numele organismului notificat:

#### Pentru 2014/68/UE

TÜV Rheinland Industrie Service GmbH  
Pe piatră cenușie  
51105 Köln  
Nr. de identificare 0035

### Certificatul nr.:

01 202 111/Q-08 0003

### Procedura aplicată de evaluare a conformității

2000/14/UE: Anexa V

### Nivel de putere acustică dB(A)

HDS 9/20-4  
Măsurat: 74  
Garantat: 93  
HDS 10/21-4  
Măsurat: 74  
Garantat: 93  
HDS 12/18-4  
Măsurat: 74  
Garantat: 93  
HDS 13/20-4  
Măsurat: 74  
Garantat: 93

Semnatarii acționează în numele și prin împuternicirea Consiliului director.



H. Jenner

Chairman of the Board of Management



S. Reiser

Manager Regulatory Affairs & Certification

Însărcinat cu elaborarea documentației:

S. Reiser

Alfred Kärcher SE & Co. KG  
Alfred-Kärcher-Str. 28 - 40  
71364 Winnenden (Germania)  
Tel.: +49 7195 14-0  
Fax: +49 7195 14-2212  
Winnenden, 2022/10/01



## Date tehnice

		HDS 9/20-4 M/MXA	HDS 10/21-4 M/MXA	HDS 12/18-4 S/SXA	HDS 13/20-4 S/SXA
<b>Conexiune electrică</b>					
Tensiune de rețea	V	400	400	400	400
Fază	~	3	3	3	3
Frecvență de rețea	Hz	50	50	50	50
Grad de protecție		IPX5	IPX5	IPX5	IPX5
Clasă de protecție		I	I	I	I
Putere de conectare	kW	7,0	8,0	8,0	9,5
Siguranță de rețea (tip C, gL/gG)	A	16	16	16	25
Impedanță de rețea maximă admisă	$\Omega$				0.402
<b>Conectare la sursa de apă</b>					
Presiune de alimentare (max.)	MPa (bar)	1,0 (10)	1,0 (10)	1,0 (10)	1,0 (10)
Temperatură de alimentare (max.)	°C	30	30	30	30
Cantitate alimentată (min.)	l/h (l/min)	1200 (20)	1300 (21,7)	1400 (23,3)	1500 (25)
Înălțime de aspirare (max.)	m	0,5	0,5	0,5	0,5
<b>Date privind puterea aparatului</b>					
Debit de pompare, apă	l/h (l/min)	450-900 (7,5-15)	500-1000 (8,3-16,7)	500-1200 (8,3-20)	600-1300 (10-21,7)
Presiune de funcționare a apei cu duză standard	MPa (bar)	3-20 (30-200)	3-21 (30-210)	3-18 (30-180)	3-20 (30-200)
Supapă de siguranță la presiune de funcționare în exces (maxim)	MPa (bar)	24 (240)	24 (240)	24 (240)	24 (240)
Debit de pompare pentru funcționarea cu abur	l/h (l/min)	350-420 (5,8-7,0)	380-480 (6,3-8,0)	430-500 (7,2-8,3)	485-648 (8,1-10,8)
Presiune de funcționare cu abur cu duza de abur (max.)	MPa (bar)	3,2 (32)	3,2 (32)	3,2 (32)	3,2 (32)
Partea nr. duza cu abur		2.114-004.0 (40060)	2.114-006.0 (40070)	2.114-010.0 (40090)	2.114-011.0 (40100)
Temperatura de funcționare a apei calde (maxim)	°C	98	98	98	98
Temperatura de lucru pentru funcționarea cu abur	°C	155	155	155	155
Debit de pompare, soluție de curățat	l/h (l/min)	0-54 (0-0,9)	0-54 (0-0,9)	0-54 (0-0,9)	0-54 (0-0,9)
Puterea arzătorului	kW	75	83	100	108
Consum de motorină (max.)	kg/h	6,5	7,3	7,7	9,5
Forță de recul a pistolului de înaltă presiune	N	50	57	63	72
Dimensiune duză la duza standard		047	052	S: 065, SXA: 068	S: 068, SXA: 070
<b>Dimensiuni și greutate</b>					
Greutate de regim tipică (M/S)	kg	177	183	202	206
Greutate de regim tipică (MXA/SXA)	kg	189	195	214	218
Lungime x Lățime x Înălțime	mm	1330 x 750 x 1060	1330 x 750 x 1060	1330 x 750 x 1060	1330 x 750 x 1060
Rezervor de combustibil	l	25	25	25	25
Rezervor substanță de curățare	l	20+10	20+10	20+10	20+10
<b>Pompă de înaltă presiune</b>					
Cantitate de ulei	l	1,0	1,0	1,0	1,0
Tip de ulei		SAE 90	SAE 90	SAE 90	SAE 90
<b>Arzător</b>					
Combustibil		Motorină EL sau Diesel	Motorină EL sau Diesel	Motorină EL sau Diesel	Motorină EL sau Diesel
<b>Valori calculate conform EN 60335-2-79</b>					
Nivel de zgomot $L_{pA}$	dB(A)	75	75	75	75
Incertitudine $K_{pA}$	dB(A)	3	3	3	3
Nivel de putere acustică $L_{WA}$ + Incertitudine $K_{WA}$	dB(A)	93	93	93	93
Valoarea vibrațiilor mână-braț	$m/s^2$	3,7	4,6	4,6	4,6
Incertitudine K	$m/s^2$	0,3	0,3	0,3	0,3

Motivul excepției conform Regulamentului (UE) 2019/1781 anexa I secțiunea 2 punctul (12): j)  
Sub rezerva modificărilor tehnice.

## Sadržaj

Opće napomene.....	226
Zaštita okoliša .....	226
Pregled uređaja .....	226
Simboli na uređaju.....	227
Pravilna uporaba .....	227
Sigurnosni napuci.....	227
Sigurnosni uređaji.....	228
Puštanje u pogon .....	228
Rukovanje .....	229
Transport .....	231
Skladištenje .....	232
Njega i održavanje.....	232
Pomoć u slučaju smetnji.....	233
Jamstvo .....	234
Pribor i zamjenski dijelovi .....	234
EU izjava o sukladnosti .....	234
Tehnički podaci .....	235

## Opće napomene



Prije prve uporabe Vašeg uređaja pročitajte ove originalne upute za rad i priložene Sigurnosne naputke. Postupajte u skladu s njima. Čuvajte obje knjižice za kasniju uporabu ili za sljedećeg vlasnika.

- U slučaju nepridržavanja uputa za uporabu i sigurnosnih naputaka može doći do oštećenja uređaja i opasnosti za rukovatelja i druge osobe.
- U slučaju štete nastale prilikom transporta smjestite obavijestite trgovca.
- Prilikom vađenja iz pakiranja provjerite je li sadržaj pakiranja potpun, tj. nedostaje li pribor i ima li oštećenja. Opseg isporuke vidi sliku A.
- Iznad visine rada od oko 800 m nadmorske visine obratite se svom trgovcu radi prilagodbe postavki plamenika s obzirom na visinu i smanjeni sadržaj kisika.

## Zaštita okoliša



Ambalažni se materijali mogu reciklirati. Molimo odložite ambalažu na ekološki prihvatljiv način.



Električni i elektronički uređaji sadrže vrijedne reciklažne materijale, a često i sastavne dijelove poput baterija, punjivih baterija ili ulja koji kod nepropisnog rukovanja ili nepravilnog zbrinjavanja mogu predstavljati potencijalnu opasnost za ljudsko zdravlje i okoliš. Međutim, ti su sastavni dijelovi potrebni za pravilan rad uređaja. Uređaji koji su označeni ovim simbolom ne smiju se odlagati zajedno s kućnim otpadom.

### Napomene o sastojcima (REACH)

Aktualne informacije o sastojcima možete pronaći na: [www.kaercher.de/REACH](http://www.kaercher.de/REACH)

### Dopunske napomene o zaštiti okoliša

Nemojte dopustiti da motorno ulje, loživo ulje, dizel i benzin dospiju u okoliš. Zaštitite tlo i staro ulje zbrinite neškodljivo za okoliš.

## Pregled uređaja

### Opis uređaja

#### Slika A

#### Slika B

- ① Regulacija tlaka/količine crpne jedinice
- ② Manometar
- ③ Podloga za visokotlačnu ručnu prskalicu (obostrana)
- ④ Upravljački kotačić s pozicijskom (ručnom) kočnicom
- ⑤ Otvor za usisno crijevo sredstva za čišćenje
- ⑥ Otvor za punjenje sredstva za njegu sustava RM 110/RM 111
- ⑦ Priključak vode sa sitom
- ⑧ Adapter priključka za vodu
- ⑨ Visokotlačno crijevo EASY!Lock
- ⑩ Cijev za prskanje EASY!Lock
- ⑪ Visokotlačna mlaznica (nehrđajući čelik)
- ⑫ Priključak visokog tlaka EASY!Lock
- ⑬ Dovod električne energije
- ⑭ Sigurnosna poluga
- ⑮ Ispusna poluga
- ⑯ Preklopni pretinac
- ⑰ Pretinac za odlaganje pribora (samo HDS M/S)
- ⑱ Sigurnosna kopča visokotlačne ručne prskalice
- ⑲ Visokotlačna ručna prskalica EASY!Force
- ⑳ Regulacija tlaka/količina na visokotlačnoj ručnoj prskalici
- ㉑ Ventil za doziranje sredstva za čišćenje
- ㉒ Upravljačko polje
- ㉓ Polica za cijev za prskanje
- ㉔ Spojno crijevo bubnja za namatanje crijeva (samo HDS MXA/SXA)
- ㉕ Udubljenje za stepenicu
- ㉖ Otvor za punjenje sredstva za čišćenje 2
- ㉗ Otvor za punjenje sredstva za čišćenje 1
- ㉘ Natpisna pločica
- ㉙ Držač kabela
- ㉚ Otvor za punjenje goriva
- ㉛ Mrežica za gorivo
- ㉜ Ručica
- ㉝ Bubanji za namatanje crijeva (samo HDS MXA/SXA)
- ㉞ Brava poklopca
- ㉟ Poklopac uređaja
- ㊱ Plamenik
- ㊲ Nosač za cijev za prskanje
- ㊳ Nepovratni ventil usisa sredstva za čišćenje

- 39 Čep za ispuštanje ulja sa sigurnosnom kopčom
- 40 Prikaz razine ulja
- 41 Spremnik za ulje
- 42 Tlačna sklopka na preljevnom ventilu
- 43 Tlačna sklopka na glavi cilindra
- 44 Fini filter (voda)
- 45 Usisno crijevo sredstva za čišćenje 1 s filterom
- 46 Usisno crijevo sredstva za čišćenje 2 s filterom
- 47 Senzor praznog spremnika
- 48 Filter goriva
- 49 Ventilator plamenika
- 50 Pumpa za gorivo
- 51 Magnetni ventil za gorivo
- 52 Detektor nedostatka vode
- 53 Spremnik s plovkom
- 54 Spremnik sredstva za njegu sustava

### Upravljačko polje

#### Slika C

0 = isključeno

- 1 Sklopka uređaja
- 2 Način rada: Rad s hladnom vodom
- 3 Način rada: Rad s vrućom vodom (e = Eco stupanj, vruća voda, maks. 60 °C)
- 4 Način rada: Rad s parom
- 5 QR kod za informacije
- 6 Kontrolna žaruljica smjera vrtnje
- 7 Kontrolna žaruljica za servis
- 8 Kontrolna žaruljica za pripravnost za rad
- 9 Kontrolna žaruljica goriva
- 10 Kontrolna žaruljica sredstva za njegu sustava

### Oznake u boji

- Upravljački elementi za proces čišćenja su žute boje.
- Upravljački elementi za održavanje i servis su svjetlosive boje.

### Simboli na uređaju



Visokotlačni mlaz ne usmjeravajte prema osobama, životinjama, aktivnoj električnoj opremi ili prema samom uređaju. Uređaj zaštitite od smrzavanja.



Opasnost od električnog napona. Radove na električnom postrojenju smiju izvršavati samo stručni električari i ovlašteno stručno osoblje.



Opasnost po zdravlje zbog otrovnih ispušnih plinova. Ne udišite ispušne plinove.

Opasnost od opekline zbog vrućih površina.



	Opasnost od ozljeda! Posezanje zabranjeno.
	QR kod za informacije

### Pravilna uporaba

Uređaj koristite isključivo za čišćenje, npr. strojeva, vozila, zgrada, alata, fasada, terasa i vrtnih alata.

### ⚠ OPASNOST

**Koristite na benzinskim stanicama ili drugim opasnim područjima**

**Opasnost od ozljeda**

*Pridržavajte se odgovarajućih sigurnosnih propisa.*

### Napomena

*Ne dopustite da otpadna voda koja sadrži mineralno ulje uđe u zemlju, vode ili kanalizaciju. Operite motor ili donji dio vozila samo na prikladnim mjestima sa separatorom ulja.*

### Granične vrijednosti za dovod vode

### PAŽNJA

#### Onečišćena voda

*Prijevremeno trošenje ili naslage u uređaju*

*Uređaj napajajte samo čistom vodom ili recikliranom vodom, koja ne prekoračuje granične vrijednosti.*

Za dovod vode vrijede sljedeće granične vrijednosti:

- pH-vrijednost: 6,5-9,5
- električna provodljivost: vodljivost svježe vode + 1200 µS/cm, maksimalna vodljivost 2000 µS/cm
- tvari koje se talože (probni volumen 1 l, vrijeme taloženja 30 minuta): < 0,5 mg/l
- tvari koje se mogu filtrirati: < 50 mg/l, bez abrazivnih tvari
- ugljikovodici: < 20 mg/l
- klorid: < 300 mg/l
- sulfat: < 240 mg/l
- kalcij: < 200 mg/l
- ukupna tvrdoća: < 28 °dH, < 50° TH, < 500 ppm (mg CaCO<sub>3</sub>/l)
- željezo: < 0,5 mg/l
- mangan: < 0,05 mg/l
- bakar: < 2 mg/l
- aktivni klor: < 0,3 mg/l
- bez neugodnih mirisa

### Sigurnosni napuci

Za uređaj vrijede sljedeći sigurnosni napuci:

- Pridržavajte se odnosnih nacionalnih propisa zakonodavca o raspršivačima tekućina.
- Pridržavajte se odnosnih nacionalnih propisa zakonodavca o sprječavanju nesreća. Raspršivači tekućina moraju se redovito ispitivati i rezultat provjere mora se zabilježiti u pisanoj obliku.

- Uzmite u obzir da je grijač uređaja postrojenje za loženje. Postrojenja za loženje moraju se redovito provjeravati prema primjenjivim nacionalnim propisima zakonodavca.
- Prema važećim nacionalnim odredbama ovaj uređaj pri profesionalnoj uporabi prvi put mora pustiti u rad osposobljena osoba. Tvrtka KÄRCHER je to prvo puštanje u rad za vas već provela i dokumentirala. Dokumentaciju o tome možete dobiti na upit preko vašeg KÄRCHER partnera. Prilikom upita za dokumentaciju pripremite broj dijela i tvornički broj uređaja.
- Želimo vam skrenuti pozornost na ti, da se uređaj prema važećim nacionalnim propisima mora redovito provjeravati od strane osposobljene osobe. U vezi s time obratite se vašem KÄRCHER partneru.
- Na uređaju i priboru ne smiju se vršiti nikakve izmjene.

## Sigurnosni uređaji

Sigurnosni uređaji služe za zaštitu korisnika i ne smiju se stavljati izvan pogona niti se smije zaobići njihovo funkcioniranje.

### Preljevni ventil s 2 tlačne sklopke

- Prilikom smanjivanja količine vode na glavi crpke ili pomoću regulacije tlaka/količine na visokotlačnoj ručnoj prskalici preljeveni se ventil otvara i dio vode se vraća na usisnu stranu crpke.
- Ako je visokotlačna ručna prskalica zatvorena tako da sva voda teče natrag na usisnu stranu crpke, tlačna sklopka na preljevnom ventilu isključuje crpku.
- Ako se visokotlačna ručna prskalica ponovno otvori, tlačna sklopka na glavi cilindra ponovno uključuje crpku.
- Preljevni ventil tvornički je namješten i plombiran. Postavke smije namjestiti samo servisna služba.

### Sigurnosni ventil

- Sigurnosni ventil se otvara kad je preljeveni ventil odn. tlačna sklopka neispravna.
- Sigurnosni ventil tvornički je namješten i plombiran. Postavke smije namjestiti samo servisna služba.

### Detektor nedostatka vode

Detektor nedostatka vode sprječava uključivanje plamenika u slučaju nedostatka vode.

### Ograničivač temperature ispušnog plina

Ograničivač temperature dimnih plinova isključuje uređaj kada je temperatura dimnih plinova previsoka.

## Puštanje u pogon

### ⚠ UPOZORENJE

#### Oštećene komponente

Opasnost od ozljeda

Provjerite jesu li uređaj, pribor, dovodni vodovi i priključci u besprijekornom stanju. Ako stanje nije besprijekorno, ne smijete koristiti uređaj.

1. Aretirajte pozicijsku (ručnu) kočnicu.

### Montaža ručki

### PAŽNJA

#### Opasnost uslijed nestručne montaže

Opasnost od oštećenja

Kada vješate električni kabel u vodilicu kabela na desnoj ručki, pazite da se kabel ne ošteti.

1. Montirajte ručku, pazeci pritom na moment zatezanja vijaka (6,5-7,0 Nm).

#### Slika D

### Pričvršćivanje naplataka kotača

1. Pričvrstite naplatke kotača.

#### Slika E

### Montaža bubnja za namatanje crijeva (samo HDS M/S)

1. Poklopac odjeljka za pohranu preklomite okomito prema gore i skinite ga.  
**Slika F**
2. Rasklopite preklopivi pretinac.
3. Otključajte odjeljak za pohranu odozdo pomoću 2 jezička za zaključavanje i izvucite ga prema gore.  
**Slika G**
4. Zatvorite preklopivi pretinac.
5. Umetnite bubanj za namatanje crijeva u dvije vodilice, pustite da polako klizne prema dolje i uglavite ga na njegovo mjesto.  
**Slika H**
6. Montirajte spojno crijevo bubnja za namatanje crijeva na visokotlačni priključak uređaja.

### Montaža visokotlačne ručne prskalice, cijevi za prskanje, mlaznice i visokotlačnog crijeva

Uređaj sa sustavom ANTI!Twist: Pričvrstite žuti priključak visokotlačnog crijeva na visokotlačnu ručnu prskalicu.

#### Napomena

Sustav EASY!Lock spaja komponente brzo i sigurno samo jednim okretajem brzog navoja.

1. Spojite i rukom pritegnite cijev za prskanje s visokotlačnom ručnom prskalicom (EASY!Lock).  
**Slika I**
2. Visokotlačnu mlaznicu natakните na cijev za prskanje.
3. Montirajte i rukom pritegnite natičnu maticu (EASY!Lock).
4. Uređaj bez bubnja za namatanje crijeva: Visokotlačno crijevo s visokotlačnom ručnom prskalicom spojite i rukom pritegnite s priključkom visokog tlaka uređaja (EASY!Lock).
5. Uređaj s bubnjem za namatanje crijeva: Spojite i rukom pritegnite visokotlačno crijevo s visokotlačnom ručnom prskalicom (EASY!Lock).

## PAŽNJA

### Namotano visokotlačno crijevo

Opasnost od oštećenja

Prije početka rada potpuno odmotajte visokotlačno crijevo.

### Sredstvo za njegu sustava

#### Određivanje sredstva za njegu sustava

#### Napomena

RM 110 kod tvrde vode sprječava taloženje kamenca na zavijenoj grijačoj cijevi.

#### Napomena

RM 111 kod meke vode služi za njegu crpke i zaštitu od stvaranja crne vode.

Tvrdoća vode (°dH)	Sredstvo za njegu sustava koje treba koristiti
<3	RM 111
> 3	RM 110

1. Odredite lokalnu tvrdoću vode putem lokalne tvrtke za opskrbu ili pomoću ispitivača tvrdoće (kataloški broj 6.768-004.0).

## Nadopuna sredstva za njegu sustava

### Napomena

Probno pakiranje sredstva za njegu sustava uključeno je u opseg isporuke.

- Sredstvo za njegu sustava sprječava kalcifikaciju grijače cijevi pri radu s vodom iz slavine koja sadrži kamenac. Sredstvo se dozira kap po kap u dovod spremnika s plovkom.
  - Doziranje je tvornički postavljeno na srednju tvrdoću vode.
1. Nadopunite sredstvo za njegu sustava.

## Dolijevanje goriva

### ⚠ OPASNOST

#### Neprikladno gorivo

Opasnost od eksplozije

Točite samo dizelsko gorivo ili lako loživo ulje. Nekladna goriva, kao npr. benzin, ne smiju se koristiti.

### PAŽNJA

#### Rad s praznim spremnikom goriva

Uništavanje crpke za gorivo

Uređaj *niakda* nemojte upotrebljavati s praznim spremnikom goriva.

1. Otvorite zatvarač spremnika.
2. Dolijte gorivo.
3. Zatvorite zatvarač spremnika.
4. Obrišite preliveno gorivo.

## Dopuna sredstva za čišćenje

### ⚠ OPASNOST

#### Neprikladna sredstva za čišćenje

Opasnost od ozljeda

Koristite samo proizvode tvrtke KÄRCHER.

Nipošto nemojte točiti otapala (npr. benzin, aceton, razrjeđivač).

Izbjegavajte dodir s očima i kožom.

Pridržavajte se sigurnosnih naputaka i uputa za rukovanje proizvođača sredstva za čišćenje.

#### Napomena

Kärcher nudi individualni program sredstava za čišćenje i njegu. Vaš će vas prodavač rado savjetovati.

1. Dopunite sredstvo za čišćenje.

## Priključak za vodu

- Za priključne vrijednosti vidi Tehnički podaci.

### Napomena

Dovodno crijevo nije sadržano u sadržaju isporuke.

1. Priključite dovodno crijevo (najmanja duljina 7,5 m, najmanji promjer 3/4") pomoću adaptera priključka za vodu na priključak za vodu uređaja i na dotok vode (na primjer slavinu za vodu).
2. Otvorite dovod vode.

## Usis vode iz spremnika

### ⚠ OPASNOST

Usisavanje tekućina koje sadrže otapala ili pitke vode

Rizik od ozljeda i oštećenja, onečišćenje pitke vode  
Nikada ne usisavajte tekućine koje sadrže otapala poput razrjeđivača boja, benzina, ulja ili nefiltriranu vodu.  
Brtve u uređaju nisu otporne na otapala. Raspršena magla otapala je visoko zapaljiva, eksplozivna i otrovna.  
Nikada ne izvlačite vodu iz spremnika pitke vode.

Ako uređaj treba usisavati vodu iz vanjskog spremnika, potrebna je sljedeća preinaka:

1. Otvorite otvor za punjenje sredstva za njegu sustava.
2. Slika J
3. Odvijte i skinite poklopac sredstva za njegu sustava.
4. Skinite priključak za vodu na finom filtru.
5. Odvijte fini filter na glavi crpke.
6. Skinite spremnik sredstva za njegu sustava.
7. Slika K
8. Odvijte gornje dovodno crijevo do spremnika s plovkom.
9. Spojite gornje dovodno crijevo na glavu crpke.
10. Slika L
11. Prespojite vod za ispiranje ventila za doziranje sredstva za čišćenje na slijepi utikač.
12. Spojite usisno crijevo (promjera najmanje 3/4") s filtrom (pribor) na priključak za vodu.
13. Objesite usisno crijevo u vanjski izvor vode.

### Napomena

Maksimalna visina usisavanja: 0,5 m

14. Dok crpka ne usisa vodu: Postavite regulaciju tlaka/količine crpne jedinice na maksimalnu vrijednost i zatvorite ventil za doziranje sredstva za čišćenje.
15. Montažu provedite obrnutim redoslijedom. Pazite da kabel elektromagnetskog ventila ne priključite na spremniku sredstva za njegu sustava.

## Električni priključak

### ⚠ OPASNOST

#### Neprikladni električni produžni vodovi

Električni udar

Na otvorenom upotrebljavajte samo električne produžne vodove s dostatnim poprečnim presjekom voda koji su za to odobreni te odgovarajuće označeni.

Provjerite jesu li utikač i spojnica produžnog voda koji se koristi vodonepropusni.

Uvijek odmotajte produžne vodove u potpunosti.

### PAŽNJA

#### Prekoračenje mrežne impedancije

Strujni udar u slučaju kratkog spoja

Ne smije se prekoračiti maksimalna dopuštena impedancija mreže na električnom priključku (vidi u tehničkim podacima).

Kod nejasnoća u pogledu impedancije mreže na Vašem priključku obratite se Vašem distributeru električne energije.

- Za priključne vrijednosti vidi Tehnički podaci i natpisna pločica.
- Električni priključak mora instalirati elektroinstalateri mora odgovarati normi IEC 60364-1.

## Rukovanje

### ⚠ OPASNOST

#### Zapaljive tekućine

Opasnost od eksplozije

Ne raspršujte zapaljive tekućine.

### ⚠ OPASNOST

#### Rad bez cijevi za prskanje

Opasnost od ozljeda

Uređaj nikada nemojte koristiti bez montirane cijevi za prskanje.

Prije svake upotrebe provjerite je li cijev za prskanje dobro učvršćena. Vijčani spojevi cijevi za prskanje moraju se pritegnuti rukom.

## **⚠ OPASNOST**

### **Visokotlačni mlaz vode**

Opasnost od ozljeda

Ispusnu ručicu i sigurnosnu polugu nikad ne učvršćujte u aktiviranom položaju.

Ne upotrebljavajte visokotlačnu ručnu prskalicu ako je sigurnosna poluga oštećena.

Prije svih radova na uređaju gurnite sigurnosni urez visokotlačne ručne prskalice prema naprijed.

Visokotlačnu ručnu prskalicu i cijev za prskanje držite objema rukama.

## **PAZnja**

### **Rad s praznim spremnikom goriva**

Uništavanje crpke za gorivo

Uređaj nikada nemojte upotrebljavati s praznim spremnikom goriva.

## **Otvaranje/zatvaranje visokotlačne ručne prskalice**

1. Otvaranje visokotlačne ručne prskalice: Aktivirajte sigurnosnu polugu i ispusnu ručicu.
2. Zatvaranje visokotlačne ručne prskalice: Otpustite sigurnosnu polugu i ispusnu ručicu.

## **Zamjena mlaznice**

1. Isključite uređaj i pritišćite visokotlačnu ručnu prskalicu sve dok uređaj ne bude bez tlaka.
2. Osigurajte visokotlačnu ručnu prskalicu, u tu svrhu gurnite sigurnosni urez prema naprijed.
3. Promijenite mlaznicu.

## **Uključivanje uređaja**

1. Postavite sklopku uređaja na željeni način rada. Kontrolna žaruljica za pripravnost za rad svijetli. Uređaj se nakratko pokreće i isključuje čim se postigne radni tlak.

### **Napomena**

Ako kontrolna žaruljica za smjer okretanja svijetli tijekom rada, odmah isključite uređaj i otklonite smetnju, vidi Pomoć u slučaju smetnji.

2. Otkočite visokotlačnu ručnu prskalicu, u tu svrhu gurnite sigurnosni urez prema natrag. Prilikom aktiviranja visokotlačne ručne prskalice uređaj se ponovno uključuje.

### **Napomena**

Ako iz visokotlačne mlaznice ne izlazi voda, odzračite crpku. Vidi Pomoć u slučaju smetnji - uređaj ne stvara tlak.

## **Namještanje temperature čišćenja**

- 30 °C do 98 °C: čišćenje vrućom vodom.
  - 100 °C do 150 °C: čišćenje parom.
1. Namjestite sklopku regulatora na željenu temperaturu.
  2. Pri radu s parom: Zamijenite visokotlačnu mlaznicu (nehrđajući čelik) sa mlaznicom za paru (mjed) (vidi rad s parom).

## **Namještanje radnog tlaka i količine protoka**

### **Regulacija tlaka/količine crpne jedinice**

1. Okrenite regulacijsko vreteno u smjeru kazaljke na satu: povećanje radnog tlaka (MAX).
2. Okrenite regulacijsko vreteno u smjeru suprotnom od kazaljke na satu: smanjenje radnog tlaka (MIN).

## **Regulacija tlaka/količina na visokotlačnoj ručnoj prskalici**

## **⚠ OPASNOST**

### **Opasnost od nepričvršćene cijevi za prskanje**

Opasnost od ozljeda

Pazite prilikom namještanja regulacije tlaka/količine da se ne otpusti vijčani spoj cijevi za prskanje.

### **Napomena**

Ako dugoročno želite raditi sa smanjenim tlakom, namjestite tlak na regulaciji tlaka/količina crpne jedinice.

1. Postavite prekidač uređaja na najviše 98 °C.
2. Namjestite radni tlak na regulaciji tlaka/količina crpne jedinice na maksimalnu vrijednost.
3. Radni tlak i količinu protoka namjestite okretanjem (kontinuirano) regulacije tlaka/količina na visokotlačnoj ručnoj prskalici (+/-).

## **Rad sa sredstvom za čišćenje**

- Kako biste zaštitili okoliš, štedljivo koristite sredstva za čišćenje.
- Sredstvo za čišćenje mora biti prikladno za površinu koja se čisti.

### **Napomena**

Orijentacijske vrijednosti na upravljačkoj ploči odnose se na maksimalni radni tlak.

### **Napomena**

Ako se sredstvo za čišćenje želi usisati iz vanjskog spremnika, provucite usisno crijevo sredstva za čišćenje kroz otvor prema van.

1. Koncentraciju sredstva za čišćenje namjestite pomoću ventila za doziranje sredstva za čišćenje prema uputama proizvođača.

## **Čišćenje**

### **Napomena**

Kako biste izbjegli oštećenja uslijed previsokog tlaka, visokotlačni mlaz uvijek najprije s veće udaljenosti usmjerite na predmet koji čistite.

1. Namjestite radni tlak, temperaturu čišćenja i koncentraciju sredstva za čišćenje prema površini koju treba očistiti.

### **Preporučena metoda čišćenja**

1. Otpuštanje prljavštine: Štedljivo poprskajte sredstvo za čišćenje i pustite da djeluje 1...5 minuta, ali nemojte dozvoliti da se osuši.
2. Uklanjanje prljavštine: Odvojeni prljavštinu isperite visokotlačnim mlazom.

## **Rad s hladnom vodom**

Za uklanjanje laganih prljavština i za ispiranje, npr. vrtni alati, terasa, alati.

1. Namjestite radni tlak prema potrebi.

## **Stupanj Eco**

Uređaj radi u najekonomičnijem temperaturnom rasponu (maks. 60 °C).

## **Rad s vrućom vodom/parom**

### **Preporučene temperature čišćenja**

- 30-50 °C: Lagana prljavština
- Maks. 60 °C: Prljavština koja sadrži bjelanjčevine, npr. u prehrambenoj industriji
- 60-90 °C: Čišćenje automobila, čišćenje strojeva
- 100-110 °C: Dekonzerviranje, jako masno prljavština
- Do 140 °C: Otapanja agregata, djelomično čišćenje fasada

## Rad s vrućom vodom

### **⚠ OPASNOST**

#### **Vruća voda**

Opasnost od oparina

Izbjegavajte dodir s vrućom vodom.

1. Namjestite sklopku uređaja na željenu temperaturu.

## Rad s parom

### **⚠ OPASNOST**

#### **Vruća para**

Opasnost od oparina

Pri radnim temperaturama iznad 98 °C, radni tlak ne smije prelaziti 3,2 MPa (32 bar).

Stoga se obavezno moraju provesti sljedeće mjere:

1. Zamijenite visokotlačnu mlaznicu (nehrđajući čelik) sa mlaznicom za paru (mjed, broj dijela vidi Tehničke podatke).
2. Potpuno otvorite regulator tlaka/količina na visokotlačnoj ručnoj prskalici, u smjeru + do graničnika.
3. Namjestite radni tlak na regulaciji tlaka/količina crpne jedinice na maksimalnu vrijednost.
4. Postavite prekidač uređaja na najmanje 100 °C.

## Prekid rada

1. Osigurajte visokotlačnu ručnu prskalicu, u tu svrhu gurnite sigurnosni urez prema naprijed.

## Nakon rada sa sredstvom za pranje

1. Ventil za doziranje sredstva za čišćenje postavite u položaj „0”.
2. Postavite sklopku uređaja na razinu 1 (rad s hladnom vodom).
3. Isperite uređaj najmanje 1 minutu s otvorenom visokotlačnom ručnom prskalicom.

## Isključivanje uređaja

### **⚠ OPASNOST**

Opasnost od vruće vode ili pare

Opasnost od oparina

Nakon rada s vrućom vodom ili parom, uređaj mora raditi najmanje 2 minute s hladnom vodom pri otvorenoj ručnoj prskalici kako bi se ohladio.

1. Zatvorite dotok vode.
2. Otvorite visokotlačnu ručnu prskalicu.
3. Uključite crpku sklopkom uređaja i pustite da radi 5-10 sekundi.
4. Zatvorite visokotlačnu ručnu prskalicu.
5. Sklopku uređaja stavite u položaj „0”.
6. Strujni utikač izvucite iz utičnice samo suhim rukama.
7. Uklonite priključak za vodu.
8. Aktivirajte visokotlačnu ručnu prskalicu sve dok uređaj više nije pod tlakom.
9. Zakočite visokotlačnu ručnu prskalicu, u tu svrhu gurnite sigurnosni urez prema naprijed.

## Čuvanje uređaja

### **Napomena**

Nemojte savijati visokotlačno crijevo i električni vod.

1. Uglavite cijev za prskanje u držač na poklopcu uređaja.
2. Namotajte visokotlačno crijevo i električni vod te ih objesite na nosače.
3. Uređaj s bubnjem za namatanje crijeva: Razvucite visokotlačno crijevo prije nego što ga namotate.

4. Uređaj s bubnjem za namatanje crijeva: Otključajte bubanj za namatanje crijeva povlačenjem za visokotlačno crijevo i pustite da se visokotlačno crijevo polako namota. Provjeravajte brzinu namatanja držeći crijevo.

## Zaštita od smrzavanja

### **PAŽNJA**

Opasnost uslijed mraza

Uništavanje uređaja zbog smrznute vode

Uređaj iz kojeg voda nije potpuno ispražnjena čuvajte na mjestu bez mraza.

U slučaju uređaja koji su spojeni na dimnjak, mora se voditi račun o hladnom zraku koji ulazi kroz dimnjak.

### **PAŽNJA**

Hladni zrak koji ulazi kroz dimnjak

Opasnost od oštećenja

Ako je vanjska temperatura ispod 0 °C, odvojite uređaj s dimnjaka.

1. Isključite uređaj ako skladištenje bez smrzavanja nije moguće.

## Stavljanje u mirovanje

U slučaju dužih stanki u radu ili ako skladištenje bez smrzavanja nije moguće:

1. Ispraznite spremnik sredstva za pranje.
2. Ispustite vodu.
3. Isperite uređaj antifrizom.

## Ispuštanje vode

1. Odvijte crijevo za dovod vode i visokotlačno crijevo.
2. Odvijte dovodni vod na dnu kotla i pustite da se grijača zavojnica isprazni.
3. Pustite da uređaj radi maksimalno 1 minutu dok crpka i vodovi ne budu prazni.

## Ispiranje uređaja antifrizom

### **Napomena**

Pridržavajte se propisa o rukovanju proizvođača sredstva za zaštitu od smrzavanja.

1. U spremnik s plovkom ulijte komercijalno dostupan antifriz.
2. Uključite uređaj (bez plamenika) i pustite da radi tako dugo da se uređaj potpuno ispere.

Time se također postiže i određeni stupanj zaštite od korozije.

## Transport

### **PAŽNJA**

Nepravilan transport viličarom

Opasnost od oštećenja

Prilikom transporta viličarom obratite pažnju na smjer uređaja.

Slika M

### **PAŽNJA**

Nestručni transport

Opasnost od oštećenja

Ispusnu ručicu visokotlačne ručne prskalice zaštitite od oštećenja.

### **⚠ OPREZ**

Nepridržavanje težine

Opasnost od ozljeda i oštećenja

Pri transportu uzмите u obzir težinu uređaja.

1. Pri transportu u vozilima uređaj osigurajte od klizanja i prevrtanja prema trenutno važećim smjernicama.

## Skladištenje

### ⚠ OPREZ

#### Nepriдрžavanje težine

Opasnost od ozljeda i oštećenja

Pri skladištenju uzmite u obzir težinu uređaja.

## Njega i održavanje

### ⚠ OPASNOST

#### Nenamjerno pokrenut uređaj, dodir dijelova koji provode struju

Opasnost od ozljede, strujni udar

Prije radova na uređaju isključite uređaj.

Izvucite strujni utikač.

1. Zatvorite dotok vode.
2. Otvorite visokotlačnu ručnu prskalicu.
3. Uključite crpku sklopom uređaja i pustite da radi 5-10 sekundi.
4. Zatvorite visokotlačnu ručnu prskalicu.
5. Sklopku uređaja stavite u položaj „0“.
6. Strujni utikač izvucite iz utičnice samo suhim rukama.
7. Uklonite priključak za vodu.
8. Aktivirajte visokotlačnu ručnu prskalicu sve dok uređaj više nije pod tlakom.
9. Zakočite visokotlačnu ručnu prskalicu, u tu svrhu gurnite sigurnosni urez prema naprijed.
10. Ostavite uređaj da se ohladi.

#### Sigurnosna inspekcija / ugovor o održavanju

Sa svojim trgovcem možete dogovoriti redovitu sigurnosnu inspekciju ili sklopiti ugovor o održavanju. Molimo posavjetujte se s njim.

#### Intervali održavanja

##### Jedanput tjedno

### PAŽNJA

#### Mliječno ulje

Oštećenje uređaja

Ako je ulje mliječno, odmah obavijestite ovlaštenu službu za korisnike.

1. Očistite mrežicu u priključku za vodu.
2. Očistite fini filter.
3. Očistite sito za gorivo.
4. Provjerite razinu ulja.

#### Mjesečno

1. Očistite filter na usisnom crijevu za sredstvo za pranje.

#### Svakih 500 sati rada, najmanje jedanput godišnje

1. Zamijenite ulje.
2. Održavanje uređaja treba provesti servisna služba.

#### Najkasnije svakih 5 godina

1. Provedite tlačno ispitivanje prema specifikacijama proizvođača.

#### Radovi održavanja

Montaža zamjenskog visokotlačnog crijeva (samo HDS MXA/SXA)

### ⚠ UPOZORENJE

Opasnost od ozljeda

Bubanj za namatanje crijeva se može neočekivano vrlo brzo okrenuti kada se oslobodi uklapanje.

Pažljivo slijedite dolje navedene korake i pričvrstite bubanj za namatanje crijeva kao što je opisano.

### Napomena

Za ovaj uređaj prikladna su samo visokotlačna crijeva izvedbe "Ultra Guard".

1. Ravnim odvijačem podignite poklopac na bubnju za namatanje crijeva.  
**Slika N**
2. U potpunosti odmotajte visokotlačno crijevo s bubnja za namatanje crijeva.
3. Umetnite imbus ključ SW 10 kroz šesterokutni otvor u kućištu. Umetnite ključ toliko da se blokira bubanj za namatanje crijeva.  
**Slika O**  
**Slika P**
4. Odvrnite 2 vijka.  
**Slika Q**
5. Uklonite element za zaustavljanje crijeva s visokotlačnog crijeva.  
**Slika R**
7. Izvucite visokotlačno crijevo iz priključka crijeva.
8. Umetnite novo visokotlačno crijevo kroz valjke za vođenje crijeva i utaknite ga u priključak crijeva. Pazite na smjer okretanja bubnja za namatanje crijeva.
9. Umetnite sigurnosnu kuku u priključak crijeva.  
**Slika S**
10. Provjerite nalaze li se sve podložne pločice iza sigurnosne kuke.
11. Element za zaustavljanje crijeva postavite na drugi kraj visokotlačnog crijeva. Udaljenost od kraja crijeva otprilike 1 m (do visokotlačne ručne prskalice).
12. Spojite uređaj na dovod vode i struje, pustite ga u rad i provjerite nepropusnost spoja.
13. Zategnite crijevo i držite ga zategnutim. Dok je crijevo zategnuto, izvucite imbus ključ.
14. Otključajte bubanj za namatanje crijeva povlačenjem za visokotlačno crijevo i pustite da se visokotlačno crijevo polako namota. Provjeravajte brzinu namatanja držeći crijevo.
15. Ponovno postavite poklopac.

#### Čišćenje mrežice u priključku za vodu

1. Izvadite sito.
2. Očistite sito u vodi.
3. Vratite sito na mjesto.

#### Čišćenje finog filtra

1. Otpustite tlak iz uređaja.
2. Odvijte fini filter na glavi crpke.
3. Demontirajte fini filter i izvadite uložak filtra.
4. Uložak filtra očistite čistom vodom ili komprimiranim zrakom.
5. Sastavite obrnutim redoslijedom.

#### Čišćenje mrežice za gorivo

1. Mrežicu za gorivo očistite lupkanjem. Pritom nemojte dopustiti da gorivo dospije u okoliš.

#### Čišćenje filtra na usisnom crijevu sredstva za čišćenje

1. Izvucite nastavak za usis sredstva za čišćenje.
2. Očistite filter u vodi.
3. Vratite filter.

#### Zamjena ulja

Za vrstu ulja i količinu vidi Tehničke podatke.

1. Pripremite prihvatnu posudu za otprilike 1 litru ulja.
2. Izvucite pričvrсну kopču s ravnim odvijačem i izvucite čep za ispuštanje ulja.
3. Ispustite ulje u prihvatnu posudu.



## Napomena

Staro ulje zbrinite neškodljivo za okoliš ili ga predajte na mjestu ovlaštenom za prikupljanje.

1. Ponovno gurnite čep za ispuštanje ulja i pričvrstite ga pričvrtnom kopčom.
5. Novo ulje polako dolijte do oznake „MAX” na spremniku za ulje. Mjehurići zraka moraju moći izlaziti.

Slika T

## Pomoć u slučaju smetnji

### ⚠ OPASNOST

**Nenamjerno pokrenut uređaj, dodir dijelova koji provode struju**

Opasnost od ozljede, strujni udar

Prije radova na uređaju isključite uređaj.

Izvučite strujni utikač.

**Kontrolna žaruljica smjera vrtnje svijetli**

1. Zamijenite polove na utikaču uređaja.

Slika U

**Kontrolna žaruljica za pripravnost za rad se gasi odn. uređaj ne radi**

Nema mrežnog napona

1. Provjerite priključak na mrežu i dovodni vod.

**Kontrolna žaruljica za servis treperi 1x**

Nedostatak vode

1. Provjerite priključak za vodu i dovode.

Curenje u visokotlačnom sustavu

1. Provjerite nepropusnost visokotlačnog sustava i spojeva.

**Kontrolna žaruljica za servis treperi 2x**

Pogreška u napajanju ili trenutna potrošnja struje motora prevelika

1. Provjerite priključak na mrežu i mrežne osigurače.
2. Obavijestite servisnu službu.

**Kontrolna žaruljica servisa trepće 3x**

Motor preopterećen/pregrijan

1. Sklopku uređaja stavite u položaj „0”.
2. Ostavite uređaj da se ohladi.
3. Uključite uređaj.

Smetnja se ponavlja

1. Obavijestite ovlašteni servis.

**Kontrolna žaruljica servisa trepće 4x**

Aktivirao se ograničivač temperature ispušnog plina

1. Sklopku uređaja stavite u položaj „0”.
2. Ostavite uređaj da se ohladi.
3. Uključite uređaj.

Smetnja se ponavlja

1. Obavijestite ovlašteni servis.

**Kontrolna žaruljica za servis treperi 5x**

Reed prekidač u detektoru nedostatka vode je zaglavljen ili magnetski klip zapinje

1. Obavijestite servisnu službu.

**Kontrolna žaruljica za servis treperi 6x**

Osjetnik plamena isključio je plamenik

1. Obavijestite servisnu službu.

**Kontrolna žaruljica goriva svijetli**

Spremnik za gorivo je prazan

1. Dolijte gorivo.

**Kontrolna žaruljica sredstva za njegu sustava svijetli**

Spremnik sredstva za njegu sustava je prazan

1. Nadopunite sredstvo za njegu sustava.

## Uređaj ne generira tlak

Zrak u sustavu

1. Odzračivanje crpke:

- a Ventil za doziranje sredstva za čišćenje postavite u položaj „0”.
- b Pri otvorenoj visokotlačnoj ručnoj prskalici nekoliko puta uključite i isključite uređaj pomoću sklopke uređaja.
- c Pri otvorenoj visokotlačnoj ručnoj prskalici otvori-te i zatvorite regulaciju tlaka/količine crpne jedinice.

### Napomena

Postupak odzračivanja ubrzava se demontažom visokotlačnog crijeva s visokotlačnog priključka.

2. Ako je potrebno, dopunite sredstvo za čišćenje.

3. Provjerite priključke i vodove.

Tlak je namješten na MIN

1. Namjestite tlak na MAX.

Sito u priključku za vodu/finom filtru je onečišćeno

1. Očistite sito.
2. Očistite fini filter, po potrebi ga zamijenite.

Dovodna količina vode je premala

1. Provjerite količinu dovoda vode (vidi Tehnički podaci).

**Uređaj curi, voda kaplje s dna uređaja**

Pumpa propušta

1. Ako postoji značajno propuštanje, uređaj treba provjeriti servisna služba.

### Napomena

Dopuštene su 3 kapi/minuta.

**Uređaj se neprekidno uključuje i isključuje dok je visokotlačna ručna prskalica zatvorena**

Curenje u visokotlačnom sustavu

1. Provjerite nepropusnost visokotlačnog sustava i spojeva.

**Uređaj ne usisava sredstvo za čišćenje**

1. Pustite da uređaj radi s otvorenim ventilom za doziranje sredstva za čišćenje i zatvorenim dovodom vode sve dok se spremnik s plovkom ne isprazni i tlak ne padne na "0".

2. Ponovno otvorite dovod vode.

Ako crpka i dalje ne usisava sredstvo za čišćenje, razlozi za to mogu biti sljedeći:

Filter u usisnom crijevu sredstva za čišćenje je prijav

1. Očistite filter.

Nepovratni ventil je zaglavljen

1. Skinite crijevu sredstva za čišćenje i otpustite nepovratni ventil tupim predmetom.

**Plamenik ne pali**

Spremnik goriva je prazan

1. Dolijte gorivo.

Nedostatak vode

1. Provjerite priključak na vodu i dovodne vodove.

Filter goriva je onečišćen

1. Zamijenite filter goriva.

Nema iskre za paljenje

1. Ako se tijekom rada kroz kontrolno staklo ne vidi iskra za paljenje, uređaj treba pregledati servisna služba.

**Namještena se temperatura ne postiže kod rada s vrućom vodom**

Previsok radni tlak/protočna količina

1. Smanjite radni tlak/količinu dobave na regulaciji tlaka/količine crpne jedinice.

Čađava grijača zavojnica

1. Servisna služba treba očistiti uređaj od čađe.

## Servisna služba

Ako se smetnja ne može ukloniti, uređaj mora ispitati servisna služba.

## Jamstvo

U svakoj zemlji vrijede jamstveni uvjeti koje je izdala nadležna organizacija za distribuciju. Moguće kvarove na Vašem uređaju popravljamo besplatno unutar jamstvenog roka ako je uzrok materijalna pogreška ili pogreška u proizvodnji. U slučaju koji podliježe jamstvu obratite se s potvrdom o plaćanju Vašem prodavaču ili najbližoj ovlaštenoj servisnoj službi. (vidi adresu na poleđini)

## Pribor i zamjenski dijelovi

### Napomena

*Ako je uređaj spojen na dimnjak ili se ne može vidjeti u unutrašnjost uređaja, preporučujemo ugradnju uređaja za nadzor plamena (opcija).*

Koristite samo originalan pribor i originalne zamjenske dijelove jer oni jamče siguran i nesmetan rad uređaja. Informacije o priboru i pričuvnim dijelovima pronađite na [www.kaercher.com](http://www.kaercher.com).

## EU izjava o sukladnosti

Ovime izjavljujemo da je dolje označeni stroj na temelju svoje koncepcije i konstrukcije kao i izvedbe koju mi stavljamo u promet sukladan odgovarajućim temeljnim sigurnosnim i zdravstvenim zahtjevima EU direktiva. U slučaju izmjene stroja koja nije dogovorena s nama ova izjava gubi svoju valjanost.

Proizvod: Visokotlačni čistač

Tip: 1.071-xxx

### Relevantne EU direktive

2000/14/EZ

2006/42/EZ (+2009/127/EZ)

2009/125/EZ

2011/65/EU

2014/30/EU

2014/53/EU

2014/68/EU

### Kategorija sklopa

II

### Postupak ocjenjivanja sukladnosti

Modul H

### Zavijena grijača cijev

Ocjenjivanje sukladnosti, modul H

### Upravljački blok

Ocjenjivanje sukladnosti, modul H

### Različiti cjevovodi

Ocjenjivanje sukladnosti, čl. 4. st. 3.

### Primijenjene usklađene norme

EN IEC 63000: 2018

EN 55014-1: 2017 + A11: 2020

EN 55014-2: 2015

EN 60335-1

EN 60335-2-79

EN 61000-3-2: 2014

EN 62233: 2008

HDS 9/20-4, HDS 10/21-4, HDS 12/18-4:

EN 61000-3-3: 2013

HDS 13/20-4:

EN 61000-3-11: 2000

### Primijenjene uredbe

(EU) 2019/1781

### Primijenjene specifikacije:

sukladno s AD 2000

sukladno s TRD 801

### Ime prijavljenog tijela:

Za 2014/68/EU

TÜV Rheinland Industrie Service GmbH

Am Grauen Stein

51105 Köln

Ident.br. 0035

### Br. certifikata:

01 202 111/Q-08 0003

### Primijenjeni postupak procjene sukladnosti

2000/14/EZ: Prilog V.

### Razina zvučne snage dB(A)

HDS 9/20-4

Izmjerenost: 74

Zajamčeno: 93

HDS 10/21-4

Izmjerenost: 74

Zajamčeno: 93

HDS 12/18-4

Izmjerenost: 74

Zajamčeno: 93

HDS 13/20-4

Izmjerenost: 74

Zajamčeno: 93

Dolje potpisani djeluju u ime i po opunomoćenju uprave.



H. Jenner

Chairman of the Board of Management



S. Reiser

Manager Regulatory Affairs & Certification

### Opunomoćenik za dokumentaciju:

S. Reiser

Alfred Kärcher SE & Co. KG

Alfred-Kärcher-Str. 28 - 40

71364 Winnenden (Njemačka)

Tel.: +49 7195 14-0

Telefaks: +49 7195 14-2212

Winnenden, 2022/10/01

## Tehnički podaci

		HDS 9/20-4 M/MXA	HDS 10/21-4 M/MXA	HDS 12/18-4 S/SXA	HDS 13/20-4 S/SXA
<b>Električni priključak</b>					
Napon električne mreže	V	400	400	400	400
Faza	~	3	3	3	3
Frekvencija električne mreže	Hz	50	50	50	50
Vrsta zaštite		IPX5	IPX5	IPX5	IPX5
Klasa zaštite	I	I	I	I	I
Priključna snaga	kW	7,0	8,0	8,0	9,5
Mrežni osigurač (C-tip, gL/gG)	A	16	16	16	25
Maksimalna dopuštena impedancija mreže	$\Omega$				0.402
<b>Priključak za vodu</b>					
Dovodni tlak (maks.)	MPa (bar)	1,0 (10)	1,0 (10)	1,0 (10)	1,0 (10)
Temperatura dovodne vode (maks.)	°C	30	30	30	30
Količina dovodne vode (min.)	l/h (l/min)	1200 (20)	1300 (21,7)	1400 (23,3)	1500 (25)
Usisna visina (maks.)	m	0,5	0,5	0,5	0,5
<b>Podaci o snazi uređaja</b>					
Protočna količina, voda	l/h (l/min)	450-900 (7,5-15)	500-1000 (8,3-16,7)	500-1200 (8,3-20)	600-1300 (10-21,7)
Radni tlak vode sa standardnom mlaznicom	MPa (bar)	3-20 (30-200)	3-21 (30-210)	3-18 (30-180)	3-20 (30-200)
Sigurnosni ventil za prekonjerni radni tlak (maksimum)	MPa (bar)	24 (240)	24 (240)	24 (240)	24 (240)
Protočna količina, rad s parom	l/h (l/min)	350-420 (5,8-7,0)	380-480 (6,3-8,0)	430-500 (7,2-8,3)	485-648 (8,1-10,8)
Radni tlak, rad s parom i parnom mlaznicom (maks.)	MPa (bar)	3,2 (32)	3,2 (32)	3,2 (32)	3,2 (32)
Br. dijela parne mlaznice		2.114-004.0 (40060)	2.114-006.0 (40070)	2.114-010.0 (40090)	2.114-011.0 (40100)
Radna temperatura tople vode (maksimalna)	°C	98	98	98	98
Radna temperatura rada s parom	°C	155	155	155	155
Protočna količina, sredstvo za čišćenje	l/h (l/min)	0-54 (0-0,9)	0-54 (0-0,9)	0-54 (0-0,9)	0-54 (0-0,9)
Snaga plamenika	kW	75	83	100	108
Potrošnja loživog ulja (maks.)	kg/h	6,5	7,3	7,7	9,5
Povratna udarna sila visokotlačne ručne prskalnice	N	50	57	63	72
Veličina standardne sapnice		047	052	S: 065, SXA: 068	S: 068, SXA: 070
<b>Dimenzije i težine</b>					
Tipična radna težina (M/S)	kg	177	183	202	206
Tipična radna težina (MXA/SXA)	kg	189	195	214	218
Duljina x širina x visina	mm	1330 x 750 x 1060	1330 x 750 x 1060	1330 x 750 x 1060	1330 x 750 x 1060
Spremnik za gorivo	l	25	25	25	25
Spremnik sredstva za čišćenje	l	20+10	20+10	20+10	20+10
<b>Visokotlačna pumpa</b>					
Količina ulja	l	1,0	1,0	1,0	1,0
Vrsta ulja		SAE 90	SAE 90	SAE 90	SAE 90
<b>Plamenik</b>					
Gorivo		Loživo ulje EL ili dizel	Loživo ulje EL ili dizel	Loživo ulje EL ili dizel	Loživo ulje EL ili dizel
<b>Vrijednosti utvrđene prema EN 60335-2-79</b>					
Razina zvučnog tlaka $L_{pA}$	dB(A)	75	75	75	75
Nesigurnost $K_{pA}$	dB(A)	3	3	3	3
Razina zvučne snage $L_{WA}$ + Nesigurnost $K_{WA}$	dB(A)	93	93	93	93
Vrijednost vibracije šaka-ruka	$m/s^2$	3,7	4,6	4,6	4,6
Nesigurnost K	$m/s^2$	0,3	0,3	0,3	0,3

Razlog za iznimku prema Uredbi (EU) 2019/1781 Prilog I. Odjeljak 2. (12): j)  
Priznavamo pravo na tehničke izmjene.

## Sadržaj

Opšte napomene .....	236
Zaštita životne sredine .....	236
Pregled uređaja .....	236
Simboli na uređaju .....	237
Namenska upotreba .....	237
Sigurnosne napomene .....	237
Sigurnosni uređaji .....	238
Puštanje u pogon .....	238
Rukovanje .....	240
Transport .....	241
Skladištenje .....	242
Nega i održavanje .....	242
Pomoć u slučaju smetnji .....	243
Garancija .....	244
Pribor i rezervni delovi .....	244
EU izjava o usklađenosti .....	244
Tehnički podaci .....	245

## Opšte napomene



Pre prve upotrebe, pročitajte originalna uputstva za upotrebu i priložene bezbednosne instrukcije. Postupajte u skladu sa tim.

Sačuvajte obe knjžice za buduću upotrebu ili sledeće vlasnike.

- Ukoliko se ne pridržavate uputstva za rad i sigurnosnih napomena, mogu nastati oštećenja na uređaju i opasnosti za korisnika i druge osobe.
- U slučaju štete nastale prilikom transporta odmah obavestite trgovca.
- Prilikom otpakivanja proverite da li paket sadrži svu opremu i da li ima oštećenja. Za obim isporuke vidite sliku A.
- Ukoliko je radna visina viša od oko 800 m nadmorske visine stupite u kontakt sa vašim prodajnim partnerom, kako bi se podešavanje gorionika prilagodilo prema visini i smanjenom sadržaju kiseonika.

## Zaštita životne sredine



Ambalaža može da se reciklira. Pakovanja odložite u otpad u skladu sa ekološkim propisima.



Električni i elektronski uređaji sadrže vredne materijale koji se mogu reciklirati, a često i sastavne delove kao što su baterije, akumulatori ili ulje, koji u slučaju pogrešnog tretiranja ili

pogrešnog odlaganje u otpad mogu predstavljati potencijalnu opasnost po zdravlje ljudi i životnu sredinu. Međutim, ovi sastavni delovi su neophodni za pravilan rad uređaja. Uređaji označeni ovim simbolom ne smeju da se odlažu u kućni otpad.

### Napomene o sastojcima (REACH)

Aktuelne informacije o sastojcima možete pronaći na: [www.kaercher.de/REACH](http://www.kaercher.de/REACH)

### Dodatne napomene o zaštiti životne sredine

Molimo vas da ne dopustite da motorno ulje, lož ulje, dizel i benzin dospiju u životnu sredinu. Molimo vas zaštitite zemljište i odložite staro ulje na ekološki prihvatljiv način.

## Pregled uređaja

### Opis uređaja

#### Slika A

#### Slika B

- ① Regulacija pritiska/količine jedinice pumpe
- ② Manometar
- ③ Mesto za odlaganje visokopritisne ručne prskalice (sa obe strane)
- ④ Upravljački točkici sa parkirnom kočnicom
- ⑤ Otvor za usisno crevo za deterđent
- ⑥ Otvor za punjenje za sredstvo za održavanje sistema RM 110/RM 111
- ⑦ Priključak za vodu sa sitom
- ⑧ Adapter za priključak za vodu
- ⑨ Visokopritisno crevo EASY!Lock
- ⑩ Cev za prskanje EASY!Lock
- ⑪ Visokopritisna mlaznica (od nerđajućeg čelika)
- ⑫ Priključak visokog pritiska EASY!Lock
- ⑬ Napajanje električnom energijom
- ⑭ Sigurnosna poluga
- ⑮ Okidač
- ⑯ Preklopni odeljak
- ⑰ Pregrada za odlaganje dodatne opreme (samo HDS M/S)
- ⑱ Osigurač pištolja visokog pritiska
- ⑲ Visokopritisna ručna prskalica EASY!Force
- ⑳ Regulacija pritiska/količine na visokopritisnoj ručnoj prskalici
- ㉑ Ventila za doziranje deterđenta
- ㉒ Komandno polje
- ㉓ Podloga za cev za prskanje
- ㉔ Spojno crevo na dobošu za namotavanje creva (samo HDS MXA/SXA)
- ㉕ Gazno udubljenje
- ㉖ Otvor za punjenje sredstva za čišćenje 2
- ㉗ Otvor za punjenje sredstva za čišćenje 1
- ㉘ Natpisna pločica
- ㉙ Držač kabla
- ㉚ Otvor za punjenje goriva
- ㉛ Sito za gorivo
- ㉜ Ručka
- ㉝ Doboš za namotavanje creva (samo HDS MXA/SXA)
- ㉞ Zatvarač poklopca
- ㉟ Poklopac uređaja
- ㊱ Gorionik
- ㊲ Držač cevi za prskanje

- 38) Nepovratni ventil za usisavanje deterdženta
- 39) Čep za ispuštanje ulja sa sigurnosnom kopčom
- 40) Prikaz nivoa ulja
- 41) Rezervoar za ulje
- 42) Presostat na prelivnom ventilu
- 43) Presostat na glavi cilindra
- 44) Fini filter (voda)
- 45) Usisno crevo sredstva za čišćenje 1 sa filterom
- 46) Usisno crevo sredstva za čišćenje 2 sa filterom
- 47) Senzor za prijavu praznog rezervoara
- 48) Filter za gorivo
- 49) Ventilator gorionika
- 50) Pumpa za gorivo
- 51) Magnetni ventil za gorivo
- 52) Detektor nedostatka vode
- 53) Posuda sa plovkom
- 54) Posuda sa sredstvom za održavanje sistema

### Komandno polje

#### Slika C



0 = Isklj.


- 1) Prekidač uređaja
- 2) Način rada: Rad sa hladnom vodom
- 3) Način rada: Rad sa vrućom vodom (e = Eco stepen, vruća voda maks. 60 °C)
- 4) Način rada: rad sa parom
- 5) QR kôd za informacije
- 6) Kontrolna lampica za smer rotacije
- 7) Indikator servisa
- 8) Indikator spremnosti za rad
- 9) Indikator za gorivo
- 10) Indikator sredstva za održavanje sistema

### Identifikacija boje

- Komandni elementi za postupak čišćenja su žuti.
- Komandni elementi za održavanje i servis su svetlo sivi.




### Simboli na uređaju

	<p>Plaz visokog pritiska ne usmeravati na ljude, životinje, aktivnu električnu opremu ili na sam uređaj.</p> <p>Uređaj zaštititi od mraza.</p>
	<p>Opasnost usled električnog napona.</p> <p>Samo stručnjaci za elektriku ili ovlašćeno stručno osoblje smeju da vrše radove na električnom sistemu.</p>

 Opasnost po zdravlje usled otrovnih izduvnih gasova. Nemojte udisati izduvne gasove.



Opasnost od opekotina usled vrelih površina.

	Opasnost od povreda! Zabranjeno je zahvatanje unutra.
	
	QR kôd za informacije

### Namenska upotreba

Koristite uređaj isključivo za čišćenje npr. mašina, vozila, građevina, alata, fasada, terasa i baštenskih uređaja.

### ⚠ OPASNOST

**Primena na benzinskim stanicama ili drugim područjima opasnosti**

*Opasnost od povreda*

*Obratite pažnju na odgovarajuće sigurnosne napomene.*

### Napomena

*Nemojte dozvoliti da prlja voda koja sadrži mineralno ulje dospe u zemlju, vodu ili kanalizaciju. Pranje motora ili pranje donjeg dela vozila vršite samo na pogodnim mestima sa separatorom ulja.*

### Grafične vrednosti za snabdevanje vodom

### PAŽNJA

#### Zaprljana voda

*Prevremana istrošenost ili naslage u uređaju*

*Uređaj snabdevajte samo čistom vodom ili recikliranom vodom, koja ne prekoračuje grafične vrednosti.*

*Za snabdevanje vodom važe sledeće grafične vrednosti:*

- pH vrednost: 6,5–9,5
- električna provodljivost: provodljivost sveže vode + 1200 µS/cm, maksimalna provodljivost 2000 µS/cm
- supstance koje mogu da se uklone (zapremina uzorka 1 l, vreme uklanjanja 30 minuta): < 0,5 mg/l
- supstance koje mogu da se filtriraju: < 50 mg/l, nema abrazivnih supstanci
- ugljovodonici: < 20 mg/l
- hlorid: < 300 mg/l
- sulfat: < 240 mg/l
- kalcijum: < 200 mg/l
- ukupna tvrdoća: < 28°dH, < 50°TH, < 500 ppm (mg CaCO<sub>3</sub>/l)
- gvožđe: < 0,5 mg/l
- mangan: < 0,05 mg/l
- bakar: < 2 mg/l
- aktivni hlor: < 0,3 mg/l
- bez loših mirisa

### Sigurnosne napomene

Za uređaj važe sledeće sigurnosne napomene:

- Uvažiti odgovarajuće nacionalne propise zakonodavca u vezi kompresorskih čistača.

- Uvažiti odgovarajuće nacionalne propise zakonodavca u vezi sprečavanja nezgoda. Kompresorski čistači moraju redovno da se proveravaju, a rezultat provere mora pismeno da se zabeleži.
- Obratiti pažnju da grejna instalacija uređaja predstavlja ložišno postrojenje. Ložišna postrojenja moraju redovno da se proveravaju u skladu sa nacionalnim propisima zakonodavca.
- U skladu sa nacionalnim odredbama, ovaj uređaj u slučaju industrijske upotrebe prvi put treba pustiti u rad osposobljeno lice. KÄRCHER je ovo prvo puštanje u rad već obavio i dokumentovao za Vas. Dokumentaciju u vezi sa tim možete dobiti na zahtev kod svog KÄRCHER partnera. Prilikom zahteva za dokumentaciju pripremite broj dela i fabrički broj uređaja.
- Napominjemo da, u skladu sa važećim nacionalnim odredbama, osposobljeno lice treba periodično vršiti proveru uređaja. U tu svrhu se obratite Vašem KÄRCHER partneru.
- Na uređaju i priboru se ne smeju vršiti nikakve izmene.

## Sigurnosni uređaji

Sigurnosni mehanizmi služe za zaštitu korisnika i ne smeju da se stavljaju van snage ili da se zaobiđe njihova funkcija.

### Prelivni ventil sa 2 presostata

- Prilikom smanjivanja količine vode na glavi pumpe ili pomoću regulacije pritiska/količine na visokopritisnoj ručnoj prskalici otvara se prelivni ventil i deo vode teče nazad do usisne strane pumpe.
- Ako je visokopritisna ručna prskalica zatvorena tako da sva voda teče nazad na usisnu stranu pumpe, presostat na prelivnom ventilu isključuje pumpu.
- Ako se visokopritisna ručna prskalica ponovo otvori, presostat na glavi cilindra ponovo uključuje pumpu.
- Prelivni ventil je fabrički podešen i plombiran. Samo servisna služba može da vrši podešavanja.

### Sigurnosni ventil

- Sigurnosni ventil se otvara ukoliko je prelivni ventil odnosno presostat neispravan.
- Sigurnosni ventil je fabrički podešen i plombiran. Samo servisna služba može da vrši podešavanja.

### Detektor nedostatka vode

Detektor nedostatka vode sprečava gorionik da se uključi u slučaju nedostatka vode.

### Graničnik temperature izduvnih gasova

Graničnik temperature izduvnih gasova isključuje uređaj u slučaju dostizanja suviše visoke temperature izduvnih gasova.

## Puštanje u pogon

### ⚠ UPOZORENJE

#### Oštećene komponente

*Opasnost od povreda*

*Proverite besprekorno stanje uređaja, pribora, dovoda i priključaka. Ako stanje nije besprekorno, ne smete koristiti uređaj.*

1. Blokirati parkirnu kočnicu.

## Montaža ručke za držanje

### PAŽNJA

#### Opasnost zbog nestručne montaže

*Opasnost od oštećenja*

*Kada kačite električni kabl za napajanje u vodiču kabla desne ručke, uverite se da kabl nije oštećen.*

1. Montirajte ručke za držanje, pri tom obratite pažnju na obrtni momenat pritezanja zavrtneja (6,5-7,0 Nm).

**Slika D**

### Pričvršćivanje poklopca felni

1. Pričvrstite poklopcu felni.

**Slika E**

### Montaža doboša za namotavanje creva (samo HDS M/S)

1. Preklopite poklopac pregrade za odlaganje vertikalno nagore i uklonite ga.  
**Slika F**
2. Rasklopite sklopivi odeljak.
3. Otključajte pregradu za odlaganje odozdo na 2 držača i izvucite ga nagore.  
**Slika G**
4. Zatvorite sklopivi odeljak.
5. Umetnite doboš za namotavanje creva u dve vodiče da polako klizi nadole i pričvrstite ga.  
**Slika H**
6. Montrajte spojno crevo doboša za namotavanje creva na priključak visokog pritiska uređaja.

### Montaža visokopritisne ručne prskalice, mlaznice i visokopritisnog creva

Uređaj sa ANTI!Twist: Žuti priključak visokopritisnog creva pričvrstite na visokopritisnu ručnu prskalicu.

#### Napomena

*EASY!Lock sistem pomoću samo jednog okretanja brzo i sigurno povezuje komponente zahvaljujući brzom navoju.*

1. Cev za prskanje povežite sa visokopritisnom ručnom prskalicom i čvrsto zategnite rukom (EASY!Lock).  
**Slika I**
2. Mlaznicu visokog pritiska postavite na cev za prskanje.
3. Montirajte slepu navrtku i čvrsto je zategnuti rukom (EASY!Lock).
4. Uređaj bez doboša za namotavanje creva: Visokopritisno crevo povežite sa visokopritisnom ručnom prskalicom i priključkom visokog pritiska uređaja i čvrsto zategnite rukom (EASY!Lock).
5. Uređaj s dobošem za namotavanje creva: Visokopritisno crevo povežite sa visokopritisnom ručnom prskalicom i čvrsto zategnite rukom (EASY!Lock).

### PAŽNJA

#### Namotano visokopritisno crevo

*Opasnost od oštećenja*

*Pre početka rada u potpunosti odmotajte visokopritisno crevo.*

### Sredstvo za negu sistema

#### Odrediti sredstvo za negu sistema

#### Napomena

*RM 110 u slučaju tvrde vode sprečava stvaranje kamenca na zavijenoj grejnoj cevi.*

## Napomena

RM 111 služi, kod meke vode, za negu pumpe i zaštitu od stvaranja otpadne vode.

Tvrdoća vode (°dH)	Sredstvo za negu sistema koje treba da se koristi
<3	RM 111
>3	RM 110

1. Odredite lokalnu tvrdoću vode preko lokalnog kompanije za snabdevanje ili pomoću uređaja za proveru tvrdoće (broj porudžbine 6.768-004.0).

## Dopunjavanje sredstva za održavanje sistema

### Napomena

Probno pakovanje sredstva za održavanje sistema je sadržano u obimu isporuke.

- Održavanje sistema efikasno sprečava nastanak kamenca na grejnoj spirali pri radu sa običnom vodom koja sadrži kamenac. Dodavanjem kap po kap, ona se dozira u rezervoar sa plovkom.
  - Doziranje je fabrički podešeno na srednju tvrdoću vode.
1. Dopunite posudu za održavanje sistema.

## Dopuniti gorivo

### ⚠ OPASNOST

#### Neadekvatno gorivo

Opasnost od eksplozije

Punite samo dizel gorivo ili lako lož ulje. Neadekvatna goriva, kao što je npr. benzin, ne smeju da se koriste.

### PAŽNJA

#### Pogon sa praznim rezervoarom za gorivo

Uništavanje pumpe za gorivo

Uređaj nemojte nikada koristiti sa praznim rezervoarom za gorivo.

1. Otvorite zatvarač rezervoara.
2. Napunite gorivo.
3. Zatvorite zatvarač rezervoara.
4. Obrišite proliveno gorivo.

## Dolijte deterdžent

### ⚠ OPASNOST

#### Neodgovarajuća sredstva za čišćenje

Opasnost od povreda

Koristite samo KÄRCHER proizvode.

Ni u kom slučaju nemojte sipati rastvarače (npr. benzin, aceton, razređivač).

Izbegavajte kontakt sa očima.

Obraćajte pažnju na bezbednosne napomene i napomene u vezi sa rukovanje proizvođača sredstva za čišćenje.

### Napomena

Kärcher nudi individualni program sredstava za čišćenje i negu. Vaš prodavac će vas rado posavetovati.

1. Dolijte deterdžent.

## Priključak za vodu

- Priključne vrednosti pogledajte u odeljku „Tehnički podaci“.

### Napomena

Dovodno crevo nije sadržano u obimu isporuke.

1. Priključite dovodno crevo (minimalna dužina 7,5 m, minimalni prečnik 3/4") uz pomoć adaptera za priključak za vodu na priključak za vodu uređaja i na dovod vode (na primer, slavina za vodu).
2. Otvorite dovod vode.

## Usisavanje vode iz rezervoara

### ⚠ OPASNOST

#### Usisavanje tečnosti koje sadrže rastvarače ili vode za piće

Opasnost od povreda i oštećenja, zaprljanja vode za piće

Nikada nemojte usisavati tečnosti koje sadrže rastvarače, kao što su razređivači laka, benzin, ulje ili nefiltrirana voda. Zaptivke u uređaju nisu otporne na razređivače. Raspršena magla rastvarača je visoko zapaljiva, eksplozivna i otrovna.

Nikada nemojte usisavati vodu iz rezervoara vode za piće.

Ako uređaj treba da crpi vodu iz eksterne posude, potrebna je sledeća modifikacija:

1. Otvorite otvor za punjenje radi održavanja sistema.  
**Slika J**
2. Odmrinite i uklonite poklopac za održavanje sistema.
3. Uklonite priključak za vodu na finom filteru.
4. Odmrinite fini filter na glavi pumpe.
5. Skinite posudu za sistem održavanja.  
**Slika K**
6. Odmrinite gornje dovodno crevo ka rezervoarom sa plovkom.
7. Priključite gornje dovodno crevo na glavu pumpe.  
**Slika L**
8. Vod za ispiranje dozirnog ventila za deterdžent postavite na slepi zatvarač.
9. Usisno crevo (prečnik najmanje 3/4") priključite sa filterom (pribor) na ulazu vode.
10. Prikačite usisno crevo na eksterni izvor vode.

### Napomena

Maksimalna visina usisavanja: 0,5 m

11. Dok pumpa ne počne da usisava vodu: Priključite regulaciju pritiska/količine jedinice pumpe na maksimalnu vrednosti i zatvorite dozirni ventil za deterdžent.
12. Izvršite demontažu obrnutim redosledom. Vodite računa o tome da se kabl magnetnog ventila ne zaglavi na rezervoaru sa sredstvom za održavanje sistema.

## Električni priključak

### ⚠ OPASNOST

#### Neprikladni električni produžni kablovi

Električni udar

Na otvorenom samo električne produžne kablove sa dovoljnim poprečnim presekom voda koji su odobreni za tu svrhu i odgovarajuće označeni. Uverite se da su utikač i spojnica upotrebljenog produžnog kabla vodootporni.

Produžne kablove uvek potpuno odmotajte.

### PAŽNJA

#### Prekoračenje mrežne impedance

Električni udar usled kratkog spoja

Maksimalno dozvoljena mrežna impedanca na električnoj tački priključka (vidi Tehničke podatke) ne sme da se prekorači.

U slučaju nedoumice po pitanju mrežne impedance na vašoj tački priključka, stupite u kontakt sa vašim preduzećem za snabdevanje električnom energijom.

- Za priključne vrednosti vidi tehničke podatke i natpisnu pločicu.
- Električno priključivanje mora da obavi elektroinstalater u skladu sa IEC 60364-1.

## Rukovanje

### ⚠ OPASNOST

#### Zapaljive tečnosti

Opasnost od eksplozije

Nemojte raspršivati zapaljive tečnosti.

### ⚠ OPASNOST

#### Pogon bez cevi za prskanje

Opasnost od povreda

Nikada nemojte koristiti uređaj bez montirane cevi za prskanje.

Pre svake upotrebe proverite stabilan položaj cevi za prskanje. Zavrtni spoj cevi za prskanje mora da bude pritegnut rukom.

### ⚠ OPASNOST

#### Mlaz vode visokog pritiska

Opasnost od povreda

Okidač i sigurnosnu polugu nemojte nikada da fiksirate u poziciji aktivacije.

Nemojte da koristite visokopritisnu ručnu prskalicu, ako je sigurnosna poluga oštećena.

Pre svih radova na uređaju, sigurnosni urez visokopritisne ručne prskalice gurnite prema napred. Visokopritisnu ručnu prskalicu i cev za prskanje držite obema rukama.

### PAŽNJA

#### Pogon sa praznim rezervoarom za gorivo

Uništavanje pumpe za gorivo

Uređaj nemojte nikada koristiti sa praznim rezervoarom za gorivo.

### Otvaranje/zatvaranje visokopritisne ručne prskalice

1. Otvaranje visokopritisne ručne prskalice: Aktivirajte sigurnosnu polugu i okidač.
2. Zatvaranje visokopritisne ručne prskalice: Otpustite sigurnosnu polugu i okidač.

### Zamena mlaznice

1. Isključite uređaj i aktivirajte pištolj visokog pritiska, dok se ne ispusti pritisak iz uređaja.
2. Zakočite visokopritisnu ručnu prskalicu, uz to sigurnosni urez gurnite prema napred.
3. Zamenite mlaznicu.

### Uključivanje uređaja

1. Postavite prekidač uređaja u željeni položaj. Sveti indikator spremnosti za rad. Uređaj se nakratko pokreće i isključuje čim se dostigne radni pritisak.

#### Napomena

Ako indikator smeru obrtanja svetli tokom rada, odmah isključite uređaj i otklonite smetnju, pogledajte odeljak "Pomoć u slučaju smetnji".

2. Otkočite visokopritisnu ručnu prskalicu guranjem sigurnosnog ureza unazad. Kada se aktivira pištolj visokog pritiska, uređaj se ponovo uključuje.

#### Napomena

Ako iz mlaznice visokog pritiska ne izlazi voda, izvršite odušavanje pumpe. Pogledajte pomoć u slučaju kvara - uređaj ne stvara pritisak.

### Podešavanje temperature čišćenja

- 30 °C do 98 °C: Očistiti vrućom vodom.
  - 100 °C do 150 °C: Očistiti parom.
1. Postavite prekidač uređaja na željenu temperaturu.
  2. Pri radu sa parom: Zamenite visokopritisnu mlaznicu (nerđajući čelik) mlaznicom za paru (mesing) (pogledajte Rad sa parom).

### Podešavanje radnog pritiska i protočne količine

#### Regulacija pritiska/količine jedinice pumpe

1. Okrenite vreteno za regulaciju u smeru kretanja kazaljke na satu: Povećajte radni pritisak (MAKS).
2. Okrenite vreteno za regulaciju suprotno od kretanja kazaljke na satu: Smanjite radni pritisak (MIN).

#### Regulacija pritiska/količine na visokopritisnoj ručnoj prskalici

### ⚠ OPASNOST

#### Opasnost od labave cevi za prskanje

Opasnost od povreda

Prilikom podešavanja regulacije pritiska/količine, vodite računa o tome da se zavrtni spoj cevi za prskanje ne odvoji.

#### Napomena

Ako dugoročno želite da radite sa smanjenim pritiskom, podesite pritisak na regulaciji pritiska/količine jedinice pumpe.

1. Podesite prekidač uređaja na maks. 98 °C.
2. Podesite radni pritisak na regulaciji pritiska/količine jedinice pumpe na maksimalnu vrednost.
3. Radni pritisak i protočnu količinu podesite okretanjem (kontinualno) regulacije pritiska/količine na visokopritisnoj ručnoj prskalici (+/-).

### Rad sa deterdžentom

- Radi očuvanja životne sredine štedljivo dozirajte deterdžente.
- Deterdžent mora da bude pogodan za površinu koja se čisti.

#### Napomena

Orijentacione vrednosti na komandnom polju odnose se na maksimalni radni pritisak.

#### Napomena

Ako deterdžent treba da se usisava iz eksternih posude, crevo za deterdžent provedite ka spolja kroz otvor.

1. Koncentraciju deterdženta podesite pomoću ventila za doziranje deterdženta prema uputstvima proizvođača.

### Čišćenje

#### Napomena

Mlaz visokog pritiska uvek prvo usmerite sa većeg rastojanja na objekat za čišćenje, kako biste izbegli oštećenja usled prevelikog pritiska.

1. Podesite radni pritisak, temperaturu čišćenja i koncentraciju deterdženta u skladu sa površinom koja se čisti.

#### Preporučena metoda čišćenja

1. Otpuštanje prljavštine: Poprskajte manje deterdženta i pustite da deluje 1-5 minuta, ali ga ne ostavite da se osuši.
2. Uklanjanje prljavštine: Rastvorenu nečistoću isperite visokopritisnim mlazom.

### Rad sa hladnom vodom

Za uklanjanje lakih prljavština i za ispiranje, npr. baštenskog alata, terase, alata.

1. Podesite radni pritisak prema potrebi.

### Eco-stepen

Uređaj radi u najekonomičnijem temperaturnom opsegu (maks. 60 °C).



## Rad sa vrućom vodom/parom

### Preporučene temperature za čišćenje

- 30-50 °C: Blago zaprljanje
- Maks. 60 °C: Prljavština koja sadrži belančevine, npr. u prehrambenoj industriji
- 80-90 °C: Čišćenje vozila, čišćenje mašina
- 100-110 °C: Dekonzerviranje, velika zaprljanja koja sadrže masnoću
- Do 140 °C Otapanje aditiva, delimično čišćenje fasada

## Rad sa vrućom vodom

### **⚠ OPASNOST**

#### **Vrela voda**

*Opasnost od opekotina*

*Izbegavajte kontakt sa vrućom vodom.*

1. Postavite prekidač uređaja na željenu temperaturu.

### rad sa parom

### **⚠ OPASNOST**

#### **Vrela para**

*Opasnost od opekotina*

*Na radnim temperaturama iznad 98 °C ne sme se*

*prekoračiti radni pritisak od 3,2 MPa (32 bar).*

*Iz tog razloga morate da preduzmete sledeće mere:*

1. Zamenite visokopritisnu mlaznicu (nerđajući čelik) parnom mlaznicom (mesing, deo br. pogledajte u Tehničkim podacima).
2. Regulaciju pritiska/količine na visokopritisnoj ručnoj prskalici okrenite do kraja u smernu +.
3. Podesite radni pritisak na regulaciji pritiska/količine jedinice pumpe na maksimalnu vrednost.
4. Prekidač uređaja postavite na min. 100 °C.

## Prekid rada

1. Zakočite visokopritisnu ručnu prskalicu, uz to sigurnosni urez gurnite prema napred.

## Posle režima rada sa deterdžentom

1. Ventil za doziranje sredstva za čišćenje postavite na „0“.
2. Podesite prekidač uređaja na nivo 1 (rad sa hladnom vodom).
3. Uređaj ispirajte najmanje 1 minut sa otvorenom visokopritisnom ručnom prskalicom.

## Isključivanje uređaja

### **⚠ OPASNOST**

#### **Opasnost zbog vrelе vode ili pare**

*Opasnost od oparivanja*

*Nakon rada sa vrelom vodom ili parom, radi hlađenja ostavite uređaj da radi najmanje 2 minuta sa hladnom vodom sa otvorenim pištoljem.*

1. Zatvorite dovod vode.
2. Otvorite visokopritisnu ručnu prskalicu.
3. Uključite pumpu pomoću prekidača na uređaju i pustite da radi 5-10 sekundi.
4. Zatvorite visokopritisnu ručnu prskalicu.
5. Prekidač uređaja postavite na „0“.
6. Mrežni utikač izvlačite iz utičnice samo svim rukama.
7. Uklonite priključak za vodu.
8. Aktivirajte visokopritisnu ručnu prskalicu, dok se ne ispusti pritisak iz uređaja.
9. Zakočite visokopritisnu ručnu prskalicu, uz to sigurnosni urez gurnite prema napred.

## Čuvanje uređaja

### **Napomena**

*Nemojte presavijati crevo visokog pritiska ili električni kabl.*

1. Pričvrstite cev za prskanje u držač na poklopcu uređaja.
2. Smotajte crevo visokog pritiska i električni kabl i okačite ih na nosače.
3. Uređaj s dobošem za namotavanje creva: Visokopritisno crevo razvucite pre namotavanja.
4. Uređaj s dobošem za namotavanje creva: Deblokirati doboš za namotavanje creva povlačenjem visokopritisnog creva i pustiti visokopritisno crevo da se polako namotava. Čvrstim držanjem creva proveriti brzinu namotavanja.

## Zaštita od mraza

### **PAŽNJA**

#### **Opasnost od smrzavanja**

*Uništenje uređaja usled zaleđene vode*

*Uređaj iz koga voda nije potpuno ispražnjena čuvajte na mestu zaštićenom od mraza.*

*Kod uređaja koji su povezani na dimnjak, mora se voditi računa o ulasku hladnog vazduha.*

### **PAŽNJA**

#### **Hladan vazduh koji ulazi kroz dimnjak**

*Opasnost od oštećenja*

*Pri spoljašnjim temperaturama ispod 0 °C odvojite uređaj od dimnjaka.*

1. Isključite uređaj ukoliko nije moguće skladištenje na mestu zaštićenom od mraza.

## Mirovanje

*Kod dužih pauza u radu ili u slučaju da nije moguće skladištenje na mestu zaštićenom od mraza:*

1. Ispraznite rezervoar za deterdžent.
2. Ispustite vodu.
3. Isprati uređaj sredstvom za zaštitu od smrzavanja.

## Ispustite vodu

1. Odvrnite crevo za dovod vode i crevo visokog pritiska.
2. Odvrnite dovodni vod i ispraznite grejnu spiralu.
3. Uređaj ostavite da radi maksimalno 1 minut, dok pumpa i vodovi ne budu prazni.

## Isperite uređaj sredstvom za zaštitu od smrzavanja

### **Napomena**

*Obratite pažnju na propise za rukovanje proizvođača sredstva za zaštitu od mraza.*

1. U rezervoar sa plovkom napunite obično sredstvo za zaštitu od smrzavanja.
2. Uključite uređaj (bez gorionika) i pustite ga da radi, sve dok uređaj ne bude potpuno ispran.

*Na taj način će se postići određeni stepen zaštite od korozije.*

## Transport

### **PAŽNJA**

#### **Nestručan transport industrijskim transportnim vozilom**

*Opasnost od oštećenja*

*Prilikom transporta industrijskim transportnim vozilom obratite pažnju na usmerenost uređaja.*

**Slika M**

## PAŽNJA

### Nestručan transport

Opasnost od oštećenja

Okidač visokopritisne ručne prskalice zaštititi od oštećenja.

### ⚠ OPREZ

#### Zanemarivanje težine

Opasnost od povreda i oštećenja

Prilikom transporta obratite pažnju na težinu uređaja.

1. Prilikom transporta u vozilima, uređaj osigurajte od isklizavanja i prevrtanja u skladu sa važećim direktivama.

## Skladištenje

### ⚠ OPREZ

#### Zanemarivanje težine

Opasnost od povreda i oštećenja

Prilikom skladištenja obratite pažnju natežinu uređaja.

## Nega i održavanje

### ⚠ OPASNOST

**Nenamerno pokrenut uređaj, dodirivanje delova koji provode struju**

Opasnost od povreda, strujni udar

Pre radova na uređaju, isključite uređaj.

Izvučite strujni utikač.

1. Zatvorite dovod vode.
2. Otvorite visokopritisnu ručnu prskalicu.
3. Uključite pumpu pomoću prekidača na uređaju i pustite da radi 5-10 sekundi.
4. Zatvorite visokopritisnu ručnu prskalicu.
5. Prekidač uređaja postavite na „0”.
6. Mrežni utikač izvlačite iz utičnice samo suvim rukama.
7. Uklonite priključak za vodu.
8. Aktivirajte visokopritisnu ručnu prskalicu, dok se ne ispusti pritisak iz uređaja.
9. Zakočite visokopritisnu ručnu prskalicu, uz to sigurnosni urez gurnite prema napred.
10. Ostavite uređaj da se ohladi.

## Sigurnosna inspekcija / ugovor o održavanju

Sa svojim trgovcem možete da dogovorite redovnu sigurnosnu inspekciju ili da zaključite ugovor o održavanju. Molimo da se posavetujete.

### Intervali održavanja

#### Nedeljno

## PAŽNJA

### Mlečno ulje

Oštećenje uređaja

U slučaju mlečnog ulja, odmah obavestite ovlašćenu servisnu službu.

1. Očistite sito na priključku za vodu.
2. Očistite fini filter.
3. Očistite sito za gorivo.
4. Proverite nivo ulja.

#### Mesečno

1. Očistite filter na usisnom crevu sredstva za čišćenje.

### Na svakih 500 radnih časova, najmanje jednom godišnje

1. Zamenite ulje.
2. Održavanje uređaja treba da obavi servisna služba.

### Najkasnije svakih 5 godina

1. Izvršite proveru pritiska prema uputstvima proizvođača.

### Radovi na održavanju

#### Montaža rezervnog visokopritisnog creva (samo HDS HDS / SXA)

### ⚠ UPOZORENJE

#### Opasnost od povreda

Doboš za namotavanje creva može da se okreće neočekivano brzo ako dođe do otpuštanja uležištenja. Sledite sledeće korake savsesno i obezbedite doboš za namotavanje creva kao što je opisano.

#### Napomena

Za ovaj uređaj su pogodna samo visokopritisna creva u verziji „Ultra Guard”.

1. Poklopac na dobošu za namotavanje creva podignite pomoću odvijača sa plosnatim prerezom.  
**Slika N**
2. Visokopritisno crevo sasvim odmotajte sa doboša za namotavanje creva.
3. Imbus ključ SW 10 umetnuti kroz šestougaoni otvor u kućište. Umetnite ključ tako da doboš za namotavanje creva bude blokiran.  
**Slika O**  
**Slika P**
4. Odvijte 2 zavrtnja.  
**Slika Q**
5. Skinuti element za zaustavljanje creva sa visokopritisnog creva.
6. Izvući sigurnosnu kuku.  
**Slika R**
7. Izvući visokopritisno crevo iz priključka creva.
8. Novo visokopritisno crevo uvući kroz koturove za vođenje creva i umetnuti u priključak creva. Obratiti pažnju na smer obrtanja doboša za namotavanje creva.
9. Utaknuti sigurnosnu kuku u priključak creva.  
**Slika S**
10. Proveriti da li su sve podloške nalegle iza sigurnosne kuke.
11. Postaviti element za zaustavljanje creva na drugom kraju visokopritisnog creva. Odstojanje u odnosu na kraj creva oko 1 m (u odnosu na visokopritisnu ručnu prskalicu).
12. Priključiti uređaj na napajanje vodom i strujom, pustiti u pogon i proveriti hermetičnost priključka.
13. Zategnuti crevo i držati zategnutim. Dok je crevo zategnuto, izvaditi imbus ključ.
14. Deblokirati doboš za namotavanje creva povlačenjem visokopritisnog creva i pustiti visokopritisno crevo da se polako namotava. Čvrstim držanjem creva proveriti brzinu namotavanja.
15. Ponovo postaviti poklopac.

#### Čišćenje sita u priključku za vodu

1. Izvadite sito.
2. Očistite sito u vodi.
3. Ponovo postavite sito.

#### Čišćenje finog filtera

1. Rasterite uređaj od pritiska.
2. Odvrnite fini filter na glavi pumpe.
3. Demontirajte fini filter i izvadite filterski uložak.
4. Filterski uložak očistite čistom vodom ili komprimovanim vazduhom.
5. Sklopite obrnutim redosledom.

### Očistite sito za gorivo

1. Istresite sito za gorivo. Vodite računa da gorivo pri tom ne dospe u životnu sredinu.

### Čišćenje filtera na usisnom crevu sredstva za čišćenje

1. Izvucite usisni nastavak sredstva za čišćenje.
2. Očistite filter u vodi.
3. Ponovo postavite filter.

### Zamena ulja

Vrstu ulja i količinu punjenja pogledajte u odeljku „Tehnički podaci“.

1. Pripremite prihvatnu posudu za oko 1 litar ulja.
2. Koristite odvijač sa ravnim prorezom da biste izvukli kopču za zaključavanje i izvukli čep za ispuštanje ulja.
3. Ispustite ulje u prihvatnu posudu.

#### **Napomena**

*Korišćeno ulje odložite u otpad na ekološki prihvatljiv način ili ga predajte na ovlašćenom mestu za sakupljanje.*

4. Ponovo ugurajte čep za odvod ulja i pričvrstite ga sigurnosnom kopčom.
5. Napunite novo ulje polako do oznake „MAX“ na rezervoaru za ulje. Mora postojati mogućnost oslobađanja vazdušnih mehurića.

**Slika T**

## Pomoć u slučaju smetnji

### **⚠ OPASNOST**

**Nenamerno pokrenut uređaj, dodirivanje delova koji provode struju**

*Opasnost od povrede, strujni udar*

*Pre radova na uređaju, isključite uređaj.*

*Izvucite strujni utikač.*

**Indikator za smer obrtanja svetli**

1. Zamenite polove na utikaču uređaja.

**Slika U**

**Indikator spremnosti za rad se gasi odnosno uređaj ne radi**

Nema mrežnog napona

1. Proverite priključak na električnu mrežu i dovod.

**Indikator servisa treperi 1x**

Nedostatak vode

1. Proverite priključak za vodu i dovodne vodove.

Curenje u sistemu visokog pritiska

1. Proveriti zaptivenost sistema visokog pritiska i priključaka.

**Indikator servisa treperi 2x**

Greška u naponskom snabdevanju ili suviše velika potrošnja struje motora

1. Proverite priključak na električnu mrežu i strujne osigurače.

2. Obavestite servisnu službu.

**Indikator servisa treperi 3x**

Motor preopterećen/pregrejan

1. Prekidač uređaja postavite na „0“.

2. Ostavite uređaj da se ohladi.

3. Uključite uređaj.

Smetnja se ponavlja

1. Obavestite servisnu službu.

**Indikator servisa treperi 4x**

Ograničavač temperature izduvnog gasa je reagovao

1. Prekidač uređaja postavite na „0“.

2. Ostavite uređaj da se ohladi.

3. Uključite uređaj.

Smetnja se ponavlja

1. Obavestite servisnu službu.

**Indikator servisa treperi 5x**

Rid prekidač u detektoru nedostatka vode je zaglavljnjen ili je zaglavljnjen magnetni klip

1. Obavestite servisnu službu.

**Indikator servisa treperi 6x**

Senzor plamena je isključio gorionik

1. Obavestite servisnu službu.

**Svetli indikator za gorivo**

Rezervoar za gorivo je prazan

1. Napunite gorivo.

**Indikator sredstva za održavanje sistema svetli**

Kontejner za održavanje sistema je prazan

1. Dopunite posudu za sredstvo za održavanje sistema.

**Uređaj ne postiže nikakav pritisak**

Vazduh u sistemu

1. Odušivanje pumpe:

- a Ventil za doziranje sredstva za čišćenje postavite na „0“.
- b Kada je otvorena visokopritisna ručna prskalica, više puta uključite i isključite uređaj preko prekidača.
- c Otvorite i zatvorite regulaciju pritiska/količine jedinice pumpe sa otvorenom visokopritisnom ručnom prskalicom.

#### **Napomena**

*Proces odražavanja se ubrzava demontažom visokopritisknog creva sa priključka visokog pritiska.*

2. Po potrebi dopunite deterđžent.

3. Proverite priključke i vodove.

Pritisak je podešen na MIN

1. Pritisak postavite na MAX.

Sito u priključku za vodu/finom filteru je zaprljano

1. Očistite sito.
2. Očistite fini filter, po potrebi ga zamenite.

Dovodna količina vode je premala

1. Proverite dovodnu količinu vode (pogledajte odeljak „Tehnički podaci“).

**Uređaj curi, voda kaplje iz uređaja**

Nezaptivena pumpa

1. U slučaju jače nezaptivosti, proveru uređaja mora da obavi servisna služba.

#### **Napomena**

*Dozvoljene su 3 kapi u minuti.*

**Uređaj se sa priključenim pištoljem visokog pritiska stalno uključuje i isključuje**

Curenje u sistemu visokog pritiska

1. Proveriti zaptivenost sistema visokog pritiska i priključaka.

**Uređaj ne uvlači deterđžent**

1. Ostavite uređaj da radi sa otvorenim ventilom za doziranje deterđženta i zatvorenim dovodom vode, sve dok se rezervoar sa plovkom ne isprazni i pritisak padne na „0“.
2. Ponovo otvorite dovod vode.

Ako pumpa ne usisava deterđžent, uzrok za to može biti sledeći:

Filter na usisnom crevu za deterđžent je zaprljan

1. Očistite filter.
- Nepovratni ventil je splepljen

1. Skinite crevo za deterđžent i nepovratni ventil otpustite tupim predmetom.

**Gorionik se ne pali**

Rezervoar za gorivo je prazan

1. Napunite gorivo.

Nedostatak vode

1. Proverite priključak za vodu i dovodne vodove.

Zaprljan filter za gorivo

1. Zamenite filter za gorivo.

Nema varnice za paljenje

1. Ukoliko u toku rada varnica za paljenje nije vidljiva kroz kontrolno staklo gorionika, onda uređaj treba da proveri ovlašćena servisna služba.

**Podešena temperatura se ne postiže pri radu sa vreloom vodom**

Previsok radni pritisak/protočna količina

1. Smanjite radni pritisak / protočnu količinu na regulaciji pritiska/količine jedinice pumpe.

Čađava zavijena grejna cev

1. Servisna služba treba da ukloni čađ iz uređaja.

### Servisna služba

Ako smetnja ne može da se otkloni, uređaj mora da se odnese na proveru u servisnu službu.

### Garancija

U svakoj zemlji važe uslovi garancije koje je izdala naša nadležna distributivna organizacija. Bilo kakve smetnje na uređaju otklanjamo besplatno u garantnom roku, ukoliko je uzrok smetnje greška u materijalu ili proizvodnji. U slučaju koji podleže garanciji obratite se sa računom vašem distributeru ili narednoj ovlašćenoj lokaciji servisne službe. (Adresu vidi na poledini)

### Pribor i rezervni delovi

#### Napomena

*Ako je uređaj povezan sa kaminom ili ako se uređaj ne vidi, preporučujemo da instalirate nadzor plamena (opcija).*

Koristite samo originalni pribor i originalne rezervne delove, jer oni garantuju bezbedan i nesmetan rad uređaja.

Informacije o priboru i rezervnim delovima možete pronaći na [www.kaercher.com](http://www.kaercher.com).

### EU izjava o usklađenosti

Ovim putem izjavljujemo da mašina označena u nastavku, na osnovu svoje koncepcije i konstrukcije kao i u izvedbi koju smo pustili u promet, odgovara važećim osnovnim zahtevima za bezbednost i zdravlje iz EU direktiva. U slučaju izmena na mašini bez naše saglasnosti ova izjava prestaje da važi.

Proizvod: Visokopritisni čistač

Tip: 1.071-xxx

#### Važeće direktive EU

2000/14/EZ

2006/42/EZ (+2009/127/EZ)

2009/125/EZ

2011/65/EU

2014/30/EU

2014/53/EU

2014/68/EU

#### Kategorija sklopa

II

#### Postupak usklađivanja

Modul H

#### Zavijena grejna cev

Ocena usklađenosti modula H

#### Upravljački blok

Ocena usklađenosti modula H

#### Razni cevovodi

Ocena usklađenosti čl. 4 stav 3

#### Primenjene harmonizovane norme

EN IEC 63000: 2018

EN 55014-1: 2017 + A11: 2020

EN 55014-2: 2015

EN 60335-1

EN 60335-2-79

EN 61000-3-2: 2014

EN 62233: 2008

HDS 9/20-4, HDS 10/21-4, HDS 12/18-4:

EN 61000-3-3: 2013

HDS 13/20-4:

EN 61000-3-11: 2000

#### Primenjena(e) odredba(e)

(EU) 2019/1781

#### Primenjene specifikacije:

AD 2000 u skladu sa

TRD 801 u skladu sa

#### Naziv imenovanog tela:

#### Za 2014/68/EU

TÜV Rheinland Industrie Service GmbH

Am Grauen Stein

51105 Köln

Ident. br. 0035

#### Br. sertifikata:

01 202 111/Q-08 0003

#### Primenjeni postupak ocenjivanja usklađenosti

2000/14/EZ: Prilog V

#### Nivo zvučne snage dB(A)

HDS 9/20-4

Izmereno: 74

Garantovano: 93

HDS 10/21-4

Izmereno: 74

Garantovano: 93

HDS 12/18-4

Izmereno: 74

Garantovano: 93

HDS 13/20-4

Izmereno: 74

Garantovano: 93

Potpisnici deluju po nalogu i uz punomoć upravnog odbora.



H. Jenner

Chairman of the Board of Management



S. Reiser

Manager Regulatory Affairs & Certification

Lice ovlašćeno za dokumentaciju:

S. Reiser

Alfred Kärcher SE & Co. KG

Alfred-Kärcher-Str. 28 - 40

71364 Winnenden (Germany)

Tel.: +49 7195 14-0

Faks: +49 7195 14-2212

Winnenden, 2022/10/01

## Tehnički podaci

		HDS 9/20-4 M/MXA	HDS 10/21-4 M/MXA	HDS 12/18-4 S/SXA	HDS 13/20-4 S/SXA
<b>Električni priključak</b>					
Napon električne mreže	V	400	400	400	400
Faza	~	3	3	3	3
Mrežna frekvencija	Hz	50	50	50	50
Vrsta zaštite		IPX5	IPX5	IPX5	IPX5
Klasa zaštite	I	I	I	I	I
Priključna snaga	kW	7,0	8,0	8,0	9,5
Strujni osigurač (C-tip, gL/gG)	A	16	16	16	25
Maksimalno dozvoljena mrežna impedanca	$\Omega$				0.402
<b>Priključak za vodu</b>					
Dovodni pritisak (maks.)	MPa (bar)	1,0 (10)	1,0 (10)	1,0 (10)	1,0 (10)
Dovodna temperatura (maks.)	°C	30	30	30	30
Dovodna količina (min.)	l/h (l/min)	1200 (20)	1300 (21,7)	1400 (23,3)	1500 (25)
Usisna visina (maks.)	m	0,5	0,5	0,5	0,5
<b>Podaci o snazi uređaja</b>					
Protočna količina, voda	l/h (l/min)	450-900 (7,5-15)	500-1000 (8,3-16,7)	500-1200 (8,3-20)	600-1300 (10-21,7)
Radni pritisak vode sa standardnom mlaznicom	MPa (bar)	3-20 (30-200)	3-21 (30-210)	3-18 (30-180)	3-20 (30-200)
Prekoračenje radnog pritiska na sigurnosnom ventilu (maksimalno)	MPa (bar)	24 (240)	24 (240)	24 (240)	24 (240)
Protočna količina pri radu s parom	l/h (l/min)	350-420 (5,8-7,0)	380-480 (6,3-8,0)	430-500 (7,2-8,3)	485-648 (8,1-10,8)
Radni pritisak pri radu s parom sa mlaznicom za paru (maks.)	MPa (bar)	3,2 (32)	3,2 (32)	3,2 (32)	3,2 (32)
Br. dela mlaznice za paru		2.114-004.0 (40060)	2.114-006.0 (40070)	2.114-010.0 (40090)	2.114-011.0 (40100)
Radna temperatura tople vode (maksimalna)	°C	98	98	98	98
Radna temperatura pri radu s parom	°C	155	155	155	155
Protočna količina, sredstvo za čišćenje	l/h (l/min)	0-54 (0-0,9)	0-54 (0-0,9)	0-54 (0-0,9)	0-54 (0-0,9)
Snaga gorionika	kW	75	83	100	108
Potrošnja lož ulja (maks.)	kg/h	6,5	7,3	7,7	9,5
Povratna udarna sila visokopritisne ručne prskalice	N	50	57	63	72
Veličina mlaznice za standardnu mlaznicu		047	052	S: 065, SXA: 068	S: 068, SXA: 070
<b>Dimenzije i težine</b>					
Tipična radna težina (M/S)	kg	177	183	202	206
Tipična radna težina (MXA/SXA)	kg	189	195	214	218
Dužina x širina x visina	mm	1330 x 750 x 1060	1330 x 750 x 1060	1330 x 750 x 1060	1330 x 750 x 1060
Rezervoar za gorivo	l	25	25	25	25
Rezervoar za deterđent	l	20+10	20+10	20+10	20+10
<b>Pumpa visokog pritiska</b>					
Količina ulja	l	1,0	1,0	1,0	1,0
Vrsta ulja		SAE 90	SAE 90	SAE 90	SAE 90
<b>Gorionik</b>					
Gorivo		Lož ulje EL ili dizel	Lož ulje EL ili dizel	Lož ulje EL ili dizel	Lož ulje EL ili dizel
<b>Utvrđene vrednosti prema EN 60335-2-79</b>					
Nivo zvučnog pritiska $L_{pA}$	dB(A)	75	75	75	75
Nepouzdanost $K_{pA}$	dB(A)	3	3	3	3
Nivo zvučne snage $L_{WA}$ + nepouzdanost $K_{WA}$	dB(A)	93	93	93	93
Vrednost vibracije na šaci i ruci	$m/s^2$	3,7	4,6	4,6	4,6
Nepouzdanost K	$m/s^2$	0,3	0,3	0,3	0,3

Razlog izuzetka prema uredbi (EU) 2019/1781 prilog I odeljak 2 (12): j)  
Zadržavamo pravo na tehničke izmene.

## Περιεχόμενα

Γενικές υποδείξεις.....	246
Προστασία του περιβάλλοντος .....	246
Επισκόπηση συσκευής.....	246
Σύμβολα επάνω στη συσκευή .....	247
Προβλεπόμενη χρήση .....	247
Υποδείξεις ασφαλείας.....	248
Διατάξεις ασφαλείας .....	248
Έναρξη χρήσης .....	248
Χειρισμός.....	250
Μεταφορά .....	252
Αποθήκευση .....	252
Φροντίδα και συντήρηση .....	252
Αντιμετώπιση βλαβών .....	253
Εγγύηση .....	254
Παρελκόμενα και ανταλλακτικά.....	255
Δήλωση συμμόρφωσης ΕΕ .....	255
Τεχνικά χαρακτηριστικά .....	256

## Γενικές υποδείξεις



Πριν από την πρώτη χρήση της συσκευής, διαβάστε αυτό το πρωτότυπο οδηγιών χρήσης καθώς και τις σχετικές υποδείξεις ασφαλείας. Εφαρμόζετε αυτές τις οδηγίες. Φυλάξτε τα δύο βιβλιάρια για μεταγενέστερη χρήση ή για τον επόμενο ιδιοκτήτη.

- Η μη τήρηση των οδηγιών χρήσης, καθώς και των υποδείξεων ασφαλείας, μπορεί να έχει ως συνέπεια βλάβες στη συσκευή ή κινδύνους για τον χειριστή ή άλλα άτομα.
- Σε περίπτωση ζημιάς από τη μεταφορά ειδοποιήστε αμέσως το κατάστημα αγοράς.
- Κατά το άνοιγμα της συσκευασίας, ελέγξτε το περιεχόμενο για τυχόν ελλείψεις σε εξαρτήματα καθώς και για ζημιές. Για το παραδοτέο υλικό, βλέπε σχήμα Α.
- Για λειτουργία σε υψόμετρο πάνω από 800 m επικοινωνήστε με το κατάστημα αγοράς ώστε να σας προσαρμόσουν τη ρύθμιση καυστήρα στο ύψος και στη μειωμένη περιεκτικότητα οξυγόνου.

## Προστασία του περιβάλλοντος



Τα υλικά συσκευασίας είναι ανακυκλώσιμα.

Ανακυκλώνετε τις συσκευασίες με περιβαλλοντικά ορθό τρόπο.



Οι ηλεκτρικές και οι ηλεκτρονικές συσκευές περιέχουν πολύτιμα ανακυκλώσιμα υλικά και, συχνά, επίσης εξαρτήματα όπως απλές και επαναφορτιζόμενες μπαταρίες ή λάδια, που σε περίπτωση λανθασμένης χρήσης ή απόρριψης μπορούν να θέσουν σε κίνδυνο την ανθρώπινη υγεία και το περιβάλλον. Ωστόσο, αυτά τα συστατικά είναι απαραίτητα για τη σωστή λειτουργία της συσκευής. Οι συσκευές που φέρουν αυτό το σύμβολο δεν επιτρέπεται να απορρίπτονται μαζί με τα οικιακά απορρίμματα.

### Υποδείξεις σχετικά με συστατικά (REACH)

Ενημερωμένες πληροφορίες σχετικά με τα συστατικά θα βρείτε στη διεύθυνση: [www.kaercher.de/REACH](http://www.kaercher.de/REACH)

## Συμπληρωματικές υποδείξεις για την προστασία του περιβάλλοντος

Το λάδι κινητήρα, το πετρέλαιο θέρμανσης, το ντίζελ και η βενζίνη δεν πρέπει να καταλήγουν στο περιβάλλον. Προστατέψτε το έδαφος και απορρίψτε τα παλιά λάδια με οικολογικό τρόπο.

## Επισκόπηση συσκευής

### Περιγραφή συσκευής

#### Εικόνα Α

#### Εικόνα Β

- ① Ρύθμιση πίεσης/ποσότητας της μονάδας άντλησης
- ② Μανόμετρο
- ③ Ράφι για το πιστόλι υψηλής πίεσης (αμφίπλευρα)
- ④ Τροχός με φρένο ακινητοποίησης
- ⑤ Υποδοχή για ελαστικό σωλήνα αναρρόφησης απορρυπαντικού
- ⑥ Στόμιο πλήρωσης για φροντίδα συστήματος RM 110/RM 111
- ⑦ Υποδοχή νερού με φίλτρο
- ⑧ Προσαρμογέας σύνδεσης νερού
- ⑨ Ελαστικός σωλήνας υψηλής πίεσης EASY!Lock
- ⑩ Σωλήνας ψεκασμού EASY!Lock
- ⑪ Ακροφύσιο υψηλής πίεσης (ανοξειδωτος χάλυβας)
- ⑫ Σύνδεση υψηλής πίεσης EASY!Lock
- ⑬ Καλώδιο ρεύματος
- ⑭ Μοχλός ασφάλισης
- ⑮ Σκανδάλη
- ⑯ Ριπίδιο
- ⑰ Θήκη αποθήκευσης για αξεσουάρ (μόνο HDS M/S)
- ⑱ Μάνταλο ασφάλισης του πιστολιού υψηλής πίεσης
- ⑲ Πιστόλι υψηλής πίεσης EASY!Force
- ⑳ Ρυθμιστής πίεσης / ποσότητας στο πιστόλι υψηλής πίεσης
- ㉑ Δοσομετρική βαλβίδα απορρυπαντικού
- ㉒ Πίνακας χειρισμού
- ㉓ Θήκη φύλαξης του σωλήνα ρίψης
- ㉔ Ελαστικός σωλήνας σύνδεσης του τυμπάνου (μόνο HDS MXA/SXA)
- ㉕ Εσοχή πατήματος
- ㉖ Οπή πλήρωσης απορρυπαντικού 2
- ㉗ Οπή πλήρωσης απορρυπαντικού 1
- ㉘ Πινακίδα τύπου
- ㉙ Στήριγμα καλωδίου
- ㉚ Άνοιγμα πλήρωσης καυσίμου
- ㉛ Σήτα καυσίμου
- ㉜ Λαβή μεταφοράς
- ㉝ Τύμπανο ελαστικού σωλήνα (μόνο HDS MXA/SXA)

- 34 Ασφάλεια καπακιού
- 35 Καπνό μηχανήματος
- 36 Καυστήρας
- 37 Στήριγμα σωλήνα ψεκασμού
- 38 Βαλβίδα αντεπιστροφής της μονάδας αναρρόφησης απορρυπαντικού
- 39 Τάπα αποστράγγισης λαδιού με κλιπ ασφαλείας
- 40 Ένδειξη στάθμης λαδιού
- 41 Δοχείο λαδιού
- 42 Πιεσοστάτης στη βαλβίδα υπερχειλίσης
- 43 Πιεσοστάτης στην κυλινδροκεφαλή
- 44 Λεπτό φίλτρο (νερό)
- 45 Ελαστικός σωλήνας αναρρόφησης απορρυπαντικού 1 με φίλτρο
- 46 Ελαστικός σωλήνας αναρρόφησης απορρυπαντικού 2 με φίλτρο
- 47 Αισθητήρας σήματος άδειου
- 48 Φίλτρο καυσίμου
- 49 Ανεμιστήρας καυστήρα
- 50 Αντλία καυσίμου
- 51 Ηλεκτρομαγνητική βαλβίδα καυσίμου
- 52 Προστασία έλλειψης νερού
- 53 Δοχείο με πλωτήρα
- 54 Δοχείο φροντίδας συστήματος

### Πίνακας χειρισμού

#### Εικόνα C



0 = Off


- 1 Διακόπτης λειτουργίας
- 2 Τρόπος λειτουργίας: Λειτουργία με κρύο νερό
- 3 Τρόπος λειτουργίας: Λειτουργία με καυτό νερό (e = βαθμίδα Eco, καυτό νερό έως 60 ° C)
- 4 Τρόπος λειτουργίας: Λειτουργία με ατμό
- 5 Κωδικός QR για πληροφορίες
- 6 Ενδεικτική λυχνία κατεύθυνσης περιστροφής
- 7 Ενδεικτική λυχνία συντήρησης
- 8 Ενδεικτική λυχνία λειτουργικής ετοιμότητας
- 9 Ενδεικτική λυχνία καυσίμου
- 10 Ενδεικτική λυχνία φροντίδας συστήματος


### Χρωματική σήμανση




- Τα στοιχεία χειρισμού για τη διεργασία καθαρισμού είναι κίτρινα.
- Τα στοιχεία χειρισμού για τη συντήρηση και το σέρβις είναι ανοιχτό γκρι.

## Σύμβολα επάνω στη συσκευή

	Η ριπή υψηλής πίεσης δεν πρέπει να κατευθύνεται πάνω σε ανθρώπους, ζώα, ενεργοποιημένο ηλεκτρικό εξοπλισμό ή την ίδια τη συσκευή. Προστατέψτε τη συσκευή από τον παγετό.
	Κίνδυνος λόγω ηλεκτρικής τάσης. Εργασίες στην ηλεκτρική εγκατάσταση επιτρέπεται να πραγματοποιούνται μόνο από ηλεκτρολόγους ή από εξουσιοδοτημένο ειδικό προσωπικό.

 Κίνδυνος για την υγεία από δηλητηριώδη καυσαέρια. Μην εισπνέετε τα καυσαέρια.

 Κίνδυνος εγκαυμάτων από καυτές επιφάνειες.

	Κίνδυνος τραυματισμού! Απαγορεύεται να βάζετε μέσα τα χέρια.
	
	Κωδικός QR για πληροφορίες

## Προβλεπόμενη χρήση

Η συσκευή προορίζεται αποκλειστικά για καθαρισμό, π.χ. μηχανών, οχημάτων, κτιρίων, εργαλείων, προσώπων, αυλών και συσκευών κήπου.

### ⚠ ΚΙΝΔΥΝΟΣ

**Χρήση σε πρατήρια καυσίμων ή σε άλλες περιοχές κινδύνου**

*Κίνδυνος τραυματισμού*

*Τηρείτε τους σχετικούς κανονισμούς ασφαλείας.*

### Υπόδειξη

*Λύματα που περιέχουν ορυκτέλαια δεν επιτρέπεται να καταλήγουν στο υπέδαφος, στα υπόγεια ύδατα ή στο σύστημα αποχέτευσης. Πραγματοποιήστε το πλύσιμο του κινητήρα ή το πλύσιμο του αμαξώματος μόνο σε κατάλληλα μέρη με διαχωριστή λαδιού.*

## Οριακές τιμές για την τροφοδοσία νερού

### ΠΡΟΣΟΧΗ

#### Ακάθαρτο νερό

*Πρώωρη φθορά ή επικαθίσεις στη συσκευή Τροφοδοτείτε τη συσκευή μόνο με καθαρό νερό ή νερό ανακύκλωσης που δεν υπερβαίνει τις οριακές τιμές.*

Για την τροφοδοσία νερού ισχύουν οι ακόλουθες οριακές τιμές:

- Τιμή pH: 6,5-9,5
- Ηλεκτρική αγωγιμότητα: Αγωγιμότητα καθαρού νερού + 1200 μS/cm, μέγιστη αγωγιμότητα 2000 μS/cm
- Ουσίες που δημιουργούν ιζήματα (όγκος δείγματος 1 l, χρόνος καθίζησης 30 λεπτά): < 0,5 mg/l
- Διηθούμενες ουσίες: < 50 mg/l, όχι λιπαντικές ουσίες
- Υδρογονάνθρακες: < 20 mg/l

- Χλωριούχες ενώσεις: < 300 mg/l
- Θειικές ενώσεις: < 240 mg/l
- Ασβέστιο: < 200 mg/l
- Συνολική σκληρότητα: < 28 °dH, < 50° TH,
- 500 ppm (mg CaCO<sub>3</sub>/l)
- Σίδηρος: < 0,5 mg/l
- Μαγγάνιο: < 0,05 mg/l
- Χαλκός: < 2 mg/l
- Ενεργό χλώριο: < 0,3 mg/l
- Χωρίς δυσάρεστες οσμές

## Υποδείξεις ασφαλείας

Για τη συσκευή ισχύουν οι ακόλουθες υποδείξεις ασφαλείας:

- Τηρείτε τους εκάστοτε εθνικούς κανονισμούς για συσκευές εκτόξευσης υγρών.
- Λάβετε υπόψη τους εκάστοτε εθνικούς κανονισμούς για την πρόληψη ατυχημάτων. Οι συσκευές εκτόξευσης υγρών πρέπει να ελέγχονται τακτικά και το αποτέλεσμά του ελέγχου να τηρείται γραπτώς.
- Λάβετε υπόψη πως η διάταξη θέρμανσης της συσκευής να είναι μια μονάδα καύσης. Οι μονάδες καύσης πρέπει να ελέγχονται τακτικά σύμφωνα με τους εκάστοτε εθνικούς κανονισμούς.
- Σύμφωνα με τους ισχύοντες εθνικούς κανονισμούς, η συσκευή αυτή πρέπει πρώτα να τεθεί σε λειτουργία από ειδικευμένο προσωπικό για βιομηχανική χρήση. Η KÄRCHER έχει ήδη πραγματοποιήσει και τεκμηριώσει για εσάς αυτήν την πρώτη θέση σε λειτουργία. Η τεκμηρίωση είναι διαθέσιμη κατόπιν αιτήματος από τον συνεργάτη της KÄRCHER. Όταν ζητείται η τεκμηρίωση, παρακαλούμε να έχετε έτοιμο τον αριθμό μέρους και σειράς της συσκευής.
- Θα θέλαμε να επισημάνουμε ότι η συσκευή πρέπει να ελεγχθεί από ειδικευμένο άτομο, σύμφωνα με τους ισχύοντες εθνικούς κανονισμούς. Απευθυνθείτε σχετικά στον τοπικό συνεργάτη της KÄRCHER.
- Στη συσκευή και στα παρελκόμενα δεν επιτρέπεται να γίνει καμία τροποποίηση.

## Διατάξεις ασφαλείας

Οι διατάξεις ασφαλείας χρησιμεύουν στην προστασία του χρήστη και δεν επιτρέπεται να τίθενται εκτός ισχύος ή να παρακάμπτεται η λειτουργία τους.

### Βαλβίδα υπερχειλίσης με 2 πρεσοστάτες

- Κατά τη μείωση της ποσότητας νερού στην κεφαλή της αντλίας ή με τη ρύθμιση πίεσης/ποσότητας στο πιστόλι υψηλής πίεσης, ανοίγει η βαλβίδα υπερχειλίσης και μέρος του νερού ρέει πίσω στην πλευρά αναρρόφησης της αντλίας.
- Εάν το πιστόλι υψηλής πίεσης είναι κλειστό έτσι ώστε όλο το νερό να ρέει πίσω στην πλευρά αναρρόφησης της αντλίας, ο πρεσοστάτης στη βαλβίδα υπερχειλίσης απενεργοποιεί την αντλία.
- Εάν το πιστόλι υψηλής πίεσης ανοίξει ξανά, ο πρεσοστάτης στην κυλινδροκεφαλή ενεργοποιεί ξανά την αντλία.
- Η βαλβίδα υπερπλήρωσης έχει ρυθμιστεί και σφραγιστεί από το εργοστάσιο. Η ρύθμιση γίνεται από εξουσιοδοτημένο συνεργείο.

### Βαλβίδα ασφαλείας

- Η βαλβίδα ασφαλείας ανοίγει όταν η βαλβίδα υπερχειλίσης ή ο πρεσοστάτης είναι ελαττωματικά.
- Η βαλβίδα ασφαλείας έχει ρυθμιστεί και σφραγιστεί από το εργοστάσιο. Η ρύθμιση γίνεται από εξουσιοδοτημένο συνεργείο.

### Προστασία έλλειψης νερού

Η προστασία από έλλειψη νερού αποτρέπει την ενεργοποίηση του καυστήρα σε περίπτωση έλλειψης νερού.

### Περιοριστής θερμοκρασίας καυσαερίου

Ο περιοριστής θερμοκρασίας καυσαερίων απενεργοποιεί τη συσκευή όταν η θερμοκρασία καυσαερίων είναι πολύ υψηλή.

## Έναρξη χρήσης

### ΠΡΟΕΙΔΟΠΟΙΗΣΗ

#### Κατεστραμμένα εξαρτήματα

*Κίνδυνος τραυματισμού*

*Ελέγξτε ότι η συσκευή, το εξάρτημα, η διοχέτευση και οι συνδέσεις λειτουργούν άψογα. Εάν η κατάσταση δεν είναι τέλεια, δεν πρέπει να χρησιμοποιείτε τη συσκευή.*

1. Ασφαλίστε το φρένο ακινητοποίησης.

### Συναρμολόγηση της λαβής μεταφοράς

### ΠΡΟΣΟΧΗ

*Κίνδυνος λόγω λανθασμένων εργασιών τοποθέτησης*

*Κίνδυνος πρόκλησης ζημιάς*

*Όταν κρεμάτε το ηλεκτρικό καλώδιο τροφοδοσίας στον οδηγό καλωδίου του δεξιού βραχίονα λαβής, βεβαιωθείτε ότι το καλώδιο δεν θα υποστεί ζημία.*

1. Τοποθετήστε τη λαβή, εφαρμόζοντας τη σωστή ροπή σύσφιξης των βιδών (6,5-7,0 Nm).

#### Εικόνα D

### Στερέωση των κατακίων των τροχών

1. Στερώστε τα καπάκια των τροχών.

#### Εικόνα E

### Τοποθέτηση τυμπάνου ελαστικού σωλήνα (μόνο HDS M/S)

1. Διπλώστε το καπάκι της θήκης αποθήκευσης κάθετα προς τα πάνω και αφαιρέστε το.

#### Εικόνα F

2. Ανοίξτε την πτυσσόμενη θήκη.
3. Απασφαλίστε τη θήκη αποθήκευσης από κάτω χρησιμοποιώντας τις 2 μύτες και βγάλετε την προς τα πάνω.

#### Εικόνα G

4. Κλείστε την πτυσσόμενη θήκη.
5. Τοποθετήστε το καρούλι του λάστιχου και στις δύο ράγες οδήγησης, αφήστε το να γλιστρήσει αργά προς τα κάτω και ασφαλίστε το.

#### Εικόνα H

6. Τοποθετήστε τον ελαστικό σωλήνα σύνδεσης του τυμπάνου στην υποδοχή υψηλής πίεσης της συσκευής.



## Τοποθέτηση πιστολιού υψηλής πίεσης, σωλήνα ψεκασμού, ακροφυσίου και εύκαμπτου σωλήνα υψηλής πίεσης

Συσκευή με ANTI!Twist: Στερεώστε τον κίτρινο σωλήνα υψηλής πίεσης στο πιστόλι υψηλής πίεσης.

### Υπόδειξη

Το σύστημα EASY!Lock συνδέει εξαρτήματα μέσω γρήγορου σπειρώματος μόνο με μια περιστροφή γρήγορα και σίγουρα.

1. Συνδέστε τον σωλήνα ψεκασμού με το πιστόλι υψηλής πίεσης και σφίξτε με το χέρι (EASY!Lock).  
**Εικόνα I**
2. Εισαγάγετε το ακροφύσιο υψηλής πίεσης στον σωλήνα ψεκασμού.
3. Συναρμολογήστε το παξιμάδι ρακόρ και σφίξτε με το χέρι (EASY!Lock).
4. Συσκευή χωρίς τύμπανο ελαστικού σωλήνα: Συνδέστε τον ελαστικό σωλήνα υψηλής πίεσης με το πιστόλι υψηλής πίεσης και τη σύνδεση υψηλής πίεσης της συσκευής και σφίξτε με το χέρι (EASY!Lock).
5. Συσκευή με τύμπανο τύλιξης εύκαμπτου σωλήνα: Συνδέστε τον ελαστικό σωλήνα υψηλής πίεσης με το πιστόλι υψηλής πίεσης και σφίξτε με το χέρι (EASY!Lock).

## ΠΡΟΣΟΧΗ

### Τυλιγμένος σωλήνας υψηλής πίεσης

Κίνδυνος πρόκλησης ζημιάς

Πριν ξεκινήσετε τη λειτουργία ξετυλίξτε τελείως τον εύκαμπο σωλήνα υψηλής πίεσης.

## Φροντίδα συστήματος

### Προσδιορισμός συντήρησης συστήματος

#### Υπόδειξη

Όταν υπάρχει σκληρό νερό το RM 110 εμποδίζει τη δημιουργία αλάτων στη θερμοαντική σερπαντίνα.

#### Υπόδειξη

Όταν υπάρχει μαλακό νερό το RM 111 χρησιμεύει για φροντίδα της αντλίας και για προστασία από τον σχηματισμό μαύρου νερού.

Σκληρότητα νερού (° dH)	Εφαρμοζόμενη φροντίδα συστήματος
<3	RM 111
>3	RM 110

1. Προσδιορίστε την τοπική σκληρότητα νερού μέσω της τοπικής εταιρείας παροχής ή με έναν ελεγκτή σκληρότητας (κωδικός παραγγελίας 6.768-004.0).

### Πλήρωση δοχείου φροντίδας συστήματος

#### Υπόδειξη

Ένα δοχείο φροντίδας συστήματος περιέχεται στη συσκευασία παράδοσης.

- Η περιποίηση του συστήματος εμποδίζει ιδιαίτερα αποτελεσματικά στην συσσώρευση αλάτων στη θερμοαντική σερπαντίνα κατά τη λειτουργία με νερό βρύσης που περιέχει άλατα ασβεστίου. Προστίθεται σταγόνη στο στόμιο του δοχείου με φιοτέρ.
  - Η δοσολογία έχει ρυθμιστεί εργοστασιακά για μέτρια σκληρότητα νερού.
1. Γεμίστε το δοχείο φροντίδας συστήματος.

## Προσθήκη καυσίμου

### ⚠ ΚΙΝΔΥΝΟΣ

#### Ακατάλληλο καύσιμο

Κίνδυνος έκρηξης

Γεμίστε μόνο με καύσιμο ντίζελ ή ελαφρό πετρέλαιο θέρμανσης. Ακατάλληλα καύσιμα, όπως Βενζίνη, δεν πρέπει να χρησιμοποιούνται.

### ΠΡΟΣΟΧΗ

#### Λειτουργία με άδειο ρεζερβουάρ

Καταστροφή της αντλίας καυσίμου

Ποτέ μην χρησιμοποιείτε τη συσκευή με άδειο ρεζερβουάρ καυσίμου.

1. Ανοίξτε την τάπα του ρεζερβουάρ.
2. Γεμίστε με καύσιμο.
3. Κλείστε την τάπα.
4. Σκοπίστε το καύσιμο που τυχόν ξεχειλίζει.

## Προσθήκη απορρυπαντικού

### ⚠ ΚΙΝΔΥΝΟΣ

#### Ακατάλληλο απορρυπαντικό

Κίνδυνος τραυματισμού

Να χρησιμοποιείτε μόνο προϊόντα KÄRCHER.

Μη γεμίζετε ποτέ διαλυτικό μέσο (π.χ. βενζίνη, ακετόνη, αραιωτικό).

Αποφεύγετε επαφή με μάτια και δέρμα.

Τηρείτε τις οδηγίες ασφάλειας και χειρισμού του κατασκευαστή απορρυπαντικών.

#### Υπόδειξη

Η εταιρία Karcher προσφέρει μεγάλη γκάμα απορρυπαντικών και μέσων περιποίησης.

Συμβουλευτείτε τον αντιπρόσωπό μας.

1. Γεμίστε με απορρυπαντικό.

## Σύνδεση νερού

- Σχετικά με τις τιμές σύνδεσης, βλέπε Τεχνικά στοιχεία.

#### Υπόδειξη

Ο εύκαμπτος σωλήνας παροχής δεν περιλαμβάνεται στον παραδοτέο εξοπλισμό.

1. Χρησιμοποιώντας τον προσαρμογέα συνδέστε τον ελαστικό σωλήνα εισόδου (ελάχιστο μήκος 7,5 m, ελάχιστη διάμετρος 3/4") στην υποδοχή νερού της συσκευής και στην παροχή νερού (π.χ. βρύση).
2. Ανοίξτε την παροχή νερού.

## Αναρρόφηση νερού από δοχείο

### ⚠ ΚΙΝΔΥΝΟΣ

#### Απορρόφηση υγρών που περιέχουν διαλύματα ή πόσιμο νερό

Κίνδυνος τραυματισμού και βλάβης, μόλυνση του πόσιμου νερού

Ποτέ μην απορροφάτε υγρά που περιέχουν διαλύτες όπως αραιωτικό βαφής, βενζίνη, λάδι ή μη φιλτραρισμένο νερό. Τα στεγανοποιητικά στη συσκευή δεν είναι ανθεκτικά στους διαλύτες. Το εκνέφωμα ψεκασμού των διαλυτών είναι πολύ εύφλεκτο, εκρηκτικό και τοξικό.

Μην αντλείτε ποτέ νερό από δεξαμενές πόσιμου νερού.

Εάν η συσκευή πρόκειται να αντλήσει νερό από εξωτερικό δοχείο, απαιτείται η ακόλουθη τροποποίηση:

1. Ανοίξτε το στόμιο πλήρωσης του δοχείου φροντίδας συστήματος.  
**Εικόνα J**
2. Ξεβιδώστε και αφαιρέστε το καπάκι του δοχείου φροντίδας.
3. Αφαιρέστε τη σύνδεση νερού από το λεπτό φίλτρο.

- Ξεβιδώστε το λεπτό φίλτρο από την κεφαλή της αντλίας.
- Αφαιρέστε το δοχείο της φροντίδας συστήματος.  
**Εικόνα Κ**
- Ξεβιδώστε τον άνω ελαστικό σωλήνα τροφοδοσίας προς το δοχείο πλωτήρα.
- Συνδέστε τον άνω ελαστικό σωλήνα τροφοδοσίας στην κεφαλή της αντλίας.  
**Εικόνα Λ**
- Συνδέστε τον σωλήνα έκπλυσης της δοσομετρικής βαλβίδας απορρυπαντικού στο πώμα.
- Συνδέστε τον σωλήνα αναρρόφησης (διαμέτρου τουλάχιστον 3/4") με φίλτρο (παρελκόμενο) στην υποδοχή νερού.
- Κρεμάστε τον σωλήνα αναρρόφησης σε μια εξωτερική πηγή νερού.

#### Υπόδειξη

Μέγιστο ύψος αναρρόφησης: 0,5 m

- Μέχρι η αντλία να αντλήσει νερό: Ρυθμίστε τον ρυθμιστή πίεσης/ποσότητας της αντλίας στη μέγιστη τιμή και κλείστε τη δοσομετρική βαλβίδα απορρυπαντικού.
- Η επανασυναρμολόγηση γίνεται με την αντίστροφη σειρά. Φροντίστε να μην μπερδευτεί το καλώδιο της ηλεκτρομαγνητικής βαλβίδας στο δοχείο της φροντίδας συστήματος.

### Ηλεκτρική σύνδεση

#### ⚠ ΚΙΝΔΥΝΟΣ

##### Ακατάλληλα ηλεκτρικά καλώδια προέκτασης

Ηλεκτροπληξία

Σε υπαίθριους χώρους χρησιμοποιείτε μόνο εγκεκριμένα και αντιστοιχώς επισημασμένα ηλεκτρικά καλώδια προέκτασης με επαρκή διατομή. Βεβαιωθείτε ότι το αρσενικό και το θηλυκό φως του καλωδίου προέκτασης που χρησιμοποιείτε είναι στεγανά.

Πάντα ξετυλίγεται εντελώς τα καλώδια προέκτασης.

#### ΠΡΟΣΟΧΗ

##### Υπέρβαση της εμπέδησης δικτύου

Ηλεκτροπληξία λόγω βραχυκυκλώματος

Δεν επιτρέπεται η υπέρβαση της μέγιστης επιτρεπτής εμπέδησης δικτύου στο σημείο ηλεκτρικής σύνδεσης (βλ. Τεχνικά χαρακτηριστικά).

Εάν δεν είστε βέβαιοι για την εμπέδηση δικτύου στο σημείο σύνδεσης, επικοινωνήστε με την εταιρεία ηλεκτροδότησης.

- Σχετικά με τις τιμές σύνδεσης βλέπε Τεχνικά χαρακτηριστικά και Πινακίδα τύπου.
- Η ηλεκτρική σύνδεση πρέπει να γίνει από ηλεκτρολόγο και να αναπαοκρίνεται στο IEC 60364-1.

### Χειρισμός

#### ⚠ ΚΙΝΔΥΝΟΣ

##### Εύφλεκτα υγρά

Κίνδυνος έκρηξης

Μην ψεκάσετε με καύσιμα υγρά.

#### ⚠ ΚΙΝΔΥΝΟΣ

##### Λειτουργία χωρίς σωλήνα ψεκασμού

Κίνδυνος τραυματισμού

Μην χρησιμοποιείτε ποτέ τη συσκευή χωρίς τον συναρμολογημένο σωλήνα ψεκασμού.

Πριν από κάθε χρήση, βεβαιωθείτε ότι το ακροφύσιο είναι καλά στερεωμένο. Η βιδωτή σύνδεση του σωλήνα ψεκασμού πρέπει να συνδεθεί σφικτά.

#### ⚠ ΚΙΝΔΥΝΟΣ

##### Ριπή νερού υψηλής πίεσης

Κίνδυνος τραυματισμού

Μην στερεώνετε ποτέ τη σκανδάλη και τον μοχλό ασφάλισης σε ενεργοποιημένη θέση.

Μην χρησιμοποιείτε πιστόλια υψηλής πίεσης, αν έχει ζημιές ο μοχλός ασφάλισης.

Πριν από όλες τις εργασίες ωθήστε στη συσκευή το εξάρτημα ασφάλισης του πιστολίου υψηλής πίεσης προς τα εμπρός.

Κρατάτε πάντα το πιστόλι υψηλής πίεσης και τον σωλήνα ψεκασμού με τα δύο χέρια.

#### ΠΡΟΣΟΧΗ

##### Λειτουργία με άδειο ρεζερβουάρ

Καταστροφή της αντλίας καυσίμου

Ποτέ μην χρησιμοποιείτε τη συσκευή με άδειο ρεζερβουάρ καυσίμου.

#### Άνοιγμα/κλείσιμο πιστολίου υψηλής πίεσης

- Άνοιγμα πιστολίου υψηλής πίεσης: Πατήστε τον μοχλό ασφάλισης και τη σκανδάλη.
- Κλείσιμο πιστολίου υψηλής πίεσης: Αφήστε τον μοχλό ασφάλισης και τη σκανδάλη.

#### Αντικατάσταση ακροφυσίου

- Απενεργοποιήστε τη συσκευή και ενεργοποιήστε το πιστόλι υψηλής πίεσης μέχρι να εκτονωθεί εντελώς η πίεση στη συσκευή.
- Ασφαλίστε το πιστόλι υψηλής πίεσης, σπρώχνοντας την ασφάλεια προς τα εμπρός.
- Αντικαταστήστε το ακροφύσιο.

#### Ενεργοποίηση συσκευής

- Ρυθμίστε τον διακόπτη συσκευής στην επιθυμητή λειτουργία. Η ενδεικτική λυχνία λειτουργικής ετοιμότητας ανάβει. Η συσκευή ξεκινά για λίγο και σβήνει μόλις επιτευχθεί η πίεση λειτουργίας.

#### Υπόδειξη

Εάν κατά τη λειτουργία ανάψει η ενδεικτική λυχνία φοράς περιστροφής, απενεργοποιήστε αμέσως τη συσκευή και επιδιορθώστε τη βλάβη, βλ. "Βοήθεια σε περίπτωση βλάβης".

- Απασφαλίστε το πιστόλι υψηλής πίεσης, σπρώχνοντας την ασφάλεια προς τα πίσω. Όταν ενεργοποιείται το πιστόλι υψηλής πίεσης, η συσκευή ενεργοποιείται ξανά.

#### Υπόδειξη

Εάν δεν βγαίνει νερό από το ακροφύσιο υψηλής πίεσης, εξεραρώστε την αντλία. Βλέπε "Αντιμετώπιση βλαβών - Η συσκευή δεν δημιουργεί πίεση".

#### Ρύθμιση θερμοκρασίας καθαρισμού

- 30 °C έως 98 °C: Καθαρίστε με ζεστό νερό.
- 100 °C έως 150 °C: Καθαρίστε με ατμό.

- Ρυθμίστε τον διακόπτη συσκευής στην επιθυμητή θερμοκρασία.
- Στη λειτουργία με ατμό: Αντικαταστήστε το μπεκ υψηλής πίεσης (ανοξείδωτος χάλυβας) με το ακροφύσιο ατμού (ορείχαλκος) (βλ. Λειτουργία με ατμό).

#### Ρύθμιση πίεσης λειτουργίας και παροχής

##### Ρύθμιση πίεσης/ποσότητας της μονάδας άντλησης

- Στρέψτε τη ρυθμιστική περόνη δεξιόστροφα: Αυξήστε την πίεση λειτουργίας (MAX).
- Στρέψτε τη ρυθμιστική περόνη αριστερόστροφα: Μειώστε την πίεση λειτουργίας (MIN).

## Ρυθμιστής πίεσης / ποσότητας στο πιστόλι υψηλής πίεσης

### **⚠ ΚΙΝΔΥΝΟΣ**

#### **Κίνδυνος από ένα χαλαρό σωλήνα ψεκασμού**

Κίνδυνος τραυματισμού

Κατά τη ρύθμιση του ρυθμιστή πίεσης / ποσότητας προσέξτε να μη χαλαρώσει η βιδωτή σύνδεση του σωλήνα ψεκασμού.

#### **Υπόδειξη**

Εάν θέλετε να εργαστείτε με μειωμένη πίεση μακροπρόθεσμα, ρυθμίστε την πίεση στον έλεγχο πίεσης/ποσότητας της μονάδας αντλίας.

1. Ρυθμίστε τον διακόπτη συσκευής στους 98 °C κατ' ανώτατο όριο.
2. Ρυθμίστε την πίεση λειτουργίας στον έλεγχο πίεσης/ ποσότητας της μονάδας αντλίας στη μέγιστη τιμή.
3. Ρυθμίστε την πίεση εργασίας και την παροχή, περιστρέφοντας (αδιαβάθμητα) τον ρυθμιστή πίεσης/ποσότητας στο πιστόλι υψηλής πίεσης (+/-).

### **Λειτουργία με απορρυπαντικό**

- Χρησιμοποιήστε με συνέπεια τα απορρυπαντικά για να προστατεύσετε το περιβάλλον.
- Το απορρυπαντικό πρέπει να είναι κατάλληλο για την επιφάνεια που πρόκειται να καθαριστεί.

#### **Υπόδειξη**

Οι ενδεικτικές τιμές στον πίνακα χειρισμού αναφέρονται στη μέγιστη πίεση λειτουργίας.

#### **Υπόδειξη**

Εάν πρέπει να γίνεται αναρρόφηση απορρυπαντικού από εξωτερικό δοχείο, οδηγήστε τον σωλήνα αναρρόφησης απορρυπαντικού μέσα από την εσοχή προς τα έξω.

1. Ρυθμίστε τη συγκέντρωση του απορρυπαντικού χρησιμοποιώντας τη δοσομετρική βαλβίδα σύμφωνα με τις οδηγίες του κατασκευαστή.

### **Καθαρισμός**

#### **Υπόδειξη**

Ο ψεκασμός με υψηλή πίεση να αρχίζει πάντα από μεγάλη απόσταση προς το αντικείμενο καθαρισμού, για να αποφεύγονται βλάβες από την υψηλή πίεση.

1. Ρυθμίστε την πίεση λειτουργίας, τη θερμοκρασία καθαρισμού και τη συγκέντρωση του απορρυπαντικού ανάλογα με την επιφάνεια που πρόκειται να καθαρίσετε.

### **Συνιστώμενη μέθοδος καθαρισμού**

1. Διάλυση ακαθαρσιών: Ψεκάστε μικρή ποσότητα απορρυπαντικού και αφήστε το να δράσει για 1...5 λεπτά, αλλά χωρίς να στεγνώσει.
2. Αφαίρεση ακαθαρσιών: Ξεπλύνετε τη διαλυμένη βρωμιά με το πιστόλι υψηλής πίεσης.

### **Λειτουργία με κρύο νερό**

Για την απομάκρυνση ελαφριάς ρύπανσης και για ξέβγαλμα, π.χ. εξαρτήματα κήπου, βεράντα, εργαλεία.

1. Ρυθμίστε την πίεση λειτουργίας όπως απαιτείται.

### **Βαθμίδα Eco**

Η συσκευή λειτουργεί στο πιο οικονομικό εύρος θερμοκρασιών (μέχρι 60 °C).

### **Λειτουργία με καυτό νερό/ατμό**

#### **Προτεινόμενες θερμοκρασίες καθαρισμού**

- 30-50 °C: Ελαφρές ακαθαρσίες
- Μέχρι 60 °C: Ακαθαρσίες που περιέχουν πρωτεΐνες, π.χ. στη βιομηχανία τροφίμων
- 60-90 °C: Καθαρισμός αυτοκινήτων, μηχανημάτων

- 100-110 °C: Αφαίρεση συντηρητικού, μεγάλη λιπαρή ρύπανση
- Έως 140 °C: Απόψυξη αδρανών υλικών, μερικός καθαρισμός προσώπων

### **Λειτουργία με καυτό νερό**

### **⚠ ΚΙΝΔΥΝΟΣ**

#### **Καυτό νερό**

Κίνδυνος εγκαυμάτων

Αποφύγετε την επαφή με καυτό νερό.

1. Ρυθμίστε τον διακόπτη συσκευής στην επιθυμητή θερμοκρασία.

### **Λειτουργία με ατμό**

### **⚠ ΚΙΝΔΥΝΟΣ**

#### **Καυτός ατμός**

Κίνδυνος εγκαυμάτων

Σε θερμοκρασίες εργασίας άνω των 98 °C η πίεση λειτουργίας δεν πρέπει να υπερβεί τα 3,2 MPa (32 bar). Ως εκ τούτου, είναι σημαντικό να ληφθούν τα ακόλουθα μέτρα:

1. Αντικαταστήστε το μπκε υψηλής πίεσης (ανοξείδωτος χάλυβας) με το ακροφύσιο ατμού (ορείχαλκος, κωδικός εξαρτήματος. βλ. τεχνικά δεδομένα).
2. Ανοίξτε τελείως τον ρυθμιστή πίεσης/ποσότητας στο πιστόλι υψηλής πίεσης, κατεύθυνση + μέχρι το τέρμα.
3. Ρυθμίστε την πίεση εργασίας στον έλεγχο πίεσης/ ποσότητας της μονάδας αντλίας στην ελάχιστη τιμή.
4. Ρυθμίστε τον διακόπτη της συσκευής στους 100 °C.

### **Διακοπή λειτουργίας**

1. Ασφαλίστε το πιστόλι υψηλής πίεσης, σπρώχνοντας την ασφάλεια προς τα εμπρός.

### **Μετά τη λειτουργία με απορρυπαντικό**

1. Ρυθμίστε στο «0» τη βαλβίδα δοσολογίας απορρυπαντικού.
2. Ρυθμίστε τον διακόπτη της συσκευής στη βαθμίδα 1 (λειτουργία με κρύο νερό).
3. Ξεπλύνετε τη συσκευή για τουλάχιστον 1 λεπτό με το πιστόλι υψηλής πίεσης ανοιχτό.

### **Απενεργοποίηση συσκευής**

### **⚠ ΚΙΝΔΥΝΟΣ**

#### **Κίνδυνος από καυτό νερό ή ατμό**

Κίνδυνος εγκαυμάτων

Μετά τη λειτουργία με καυτό νερό ή ατμό, πρέπει να λειτουργήσετε τη συσκευή με κρύο νερό με το πιστόλι ανοιχτό για τουλάχιστον 2 λεπτά ώστε να κρυώσει.

1. Κλείστε την παροχή νερού.
2. Ανοίξτε το πιστόλι υψηλής πίεσης.
3. Ενεργοποιήστε την αντλία με τον διακόπτη της συσκευής και αφήστε την να λειτουργήσει για 5-10 δευτερόλεπτα.
4. Κλείστε το πιστόλι υψηλής πίεσης.
5. Ρυθμίστε τον διακόπτη της συσκευής στο "0".
6. Αποσυνδέστε το ηλεκτρικό φις από την πρίζα μόνο με στεγνά χέρια.
7. Αποσυνδέστε την παροχή νερού.
8. Ενεργοποιήστε το πιστόλι υψηλής πίεσης μέχρι να εκτονωθεί εντελώς η πίεση στη συσκευή.
9. Ασφαλίστε το πιστόλι υψηλής πίεσης, σπρώχνοντας την ασφάλεια προς τα εμπρός.

## Φύλαξη της συσκευής

### Υπόδειξη

Μην τσακίζετε τον ελαστικό σωλήνα υψηλής πίεσης ούτε το ηλεκτρικό καλώδιο.

1. Συνδέστε τον σωλήνα ψεκασμού στο στήριγμα του καλύμματος συσκευής.
2. Τυλίξτε τον ελαστικό σωλήνα υψηλής πίεσης και το ηλεκτρικό καλώδιο και κρεμάστε τα στα στήριγματα.
3. Συσκευή με τύμπανο τύλιξης λάστιχου: Πριν τυλίξετε το λάστιχο υψηλής πίεσης, απλώστε το.
4. Συσκευή με τύμπανο τύλιξης λάστιχου: Αποσφραλίστε το καρούλι τραβώντας από τον ελαστικό σωλήνα υψηλής πίεσης και αφήστε τον ελαστικό σωλήνα σιγά σιγά να τυλιχτεί. Ελέγχετε την ταχύτητα τυλιγματος, κρατώντας τον ελαστικό σωλήνα.

## Αντιπαγετική προστασία

### ΠΡΟΣΟΧΗ

#### Κίνδυνος από παγετό

Καταστροφή της συσκευής από παγωμένο νερό  
Αν από τη συσκευή δεν έχει αφαιρεθεί τελείως το νερό, φυλάξτε την σε μέρος χωρίς κίνδυνο παγετού.

Στην περίπτωση συσκευών που είναι συνδεδεμένες σε καπνοδόχο, πρέπει να λάβετε υπόψη τη διεύθυνση κρούου αέρα.

### ΠΡΟΣΟΧΗ

#### Κρύος αέρας μέσα από καπνοδόχο

Κίνδυνος πρόκλησης ζημιών

Όταν η εξωτερική θερμοκρασία πέσει κάτω από 0 ° C, αποσυνδέστε τη συσκευή από την καπνοδόχο.

1. Εάν η αποθήκευση χωρίς κίνδυνο παγετού δεν είναι εφικτή βέστε τη συσκευή εντελώς εκτός λειτουργίας -εκκένωση υγρών.

## Μακροχρόνια αποθήκευση

Σε περίπτωση μακροχρόνιας αποθήκευσης ή εάν δεν υπάρχει δυνατότητα φύλαξης σε χώρο που προστατεύεται από τον παγετό:

1. Αδειάστε το δοχείο απορρυπαντικού.
2. Αδειάστε το νερό.
3. Ξεπλύνετε τη συσκευή με αντιψυκτικό.

### Αδειάστε το νερό

1. Ξεβιδώστε τους ελαστικούς σωλήνες παροχής νερού και υψηλής πίεσης.
2. Ξεβιδώστε τον σωλήνα τροφοδοσίας στο κάτω μέρος του λέβητα και αφήστε τη θερμαντική σερπαντίνα να αδειάσει.
3. Αφήστε τη συσκευή να λειτουργήσει έως 1 λεπτό μέχρι η αντίλα και οι σωλήνες να αδειάσουν.

### Ξέπλυμα συσκευής με αντιψυκτικό

### Υπόδειξη

Λάβετε υπόψη τις οδηγίες χειρισμού του κατασκευαστή του αντιψυκτικού μέσου.

1. Προσθέστε στο δοχείο πλυντήρα κάποιο διαβέσιμο αντιψυκτικό μέσο.
2. Ενεργοποιήστε τη συσκευή (χωρίς καυστήρα) και αφήστε τη να λειτουργήσει μέχρι να ξεπλυθεί εντελώς.

Έτσι επιτυγχάνεται επίσης και κάποια αντιδιαβρωτική προστασία.

## Μεταφορά

### ΠΡΟΣΟΧΗ

#### Ακατάλληλη μεταφορά με περνοφόρο όχημα

Κίνδυνος πρόκλησης ζημιών

Κατά τη μεταφορά με περνοφόρο προσέξτε τον προσατολισμό της συσκευής.

#### Εικόνα Μ

### ΠΡΟΣΟΧΗ

#### Λανθασμένη μεταφορά

Κίνδυνος πρόκλησης ζημιών

Προστατέψτε τη σκανδάλη του πιστολιού υψηλής πίεσης από ζημιές.

### Δ ΠΡΟΣΟΧΗ

Μη τήρηση των οδηγιών σχετικά με το βάρος

Κίνδυνος τραυματισμού και πρόκλησης ζημιών

Κατά τη μεταφορά προσέξτε το βάρος του μηχανήματος.

1. Κατά τη μεταφορά με οχήματα στερεώστε τη συσκευή σύμφωνα με τις ισχύουσες οδηγίες ώστε να μην γλιστρήσει και να μην πέσει.

## Αποθήκευση

### Δ ΠΡΟΣΟΧΗ

Μη τήρηση των οδηγιών σχετικά με το βάρος

Κίνδυνος τραυματισμού και πρόκλησης ζημιών

Κατά την αποθήκευση προσέξτε το βάρος της συσκευής.

## Φροντίδα και συντήρηση

### Δ ΚΙΝΔΥΝΟΣ

Ακούσια ενεργοποίηση της συσκευής, επαφή με εξαρτήματα που διαρρέονται από ρεύμα

Κίνδυνος τραυματισμού, κίνδυνος ηλεκτροπληξίας

Πριν από τις εργασίες στη συσκευή, απενεργοποιήστε τη συσκευή.

Αποσυνδέστε το φως από την πρίζα.

1. Κλείστε την παροχή νερού.
2. Ανοίξτε το πιστόλι υψηλής πίεσης.
3. Ενεργοποιήστε την αντίλα με τον διακόπτη της συσκευής και αφήστε την να λειτουργήσει για 5-10 δευτερόλεπτα.
4. Κλείστε το πιστόλι υψηλής πίεσης.
5. Ρυθμίστε τον διακόπτη της συσκευής στο "0".
6. Αποσυνδέστε το ηλεκτρικό φως από την πρίζα μόνο με στεγνά χέρια.
7. Αποσυνδέστε την παροχή νερού.
8. Ενεργοποιήστε το πιστόλι υψηλής πίεσης μέχρι να εκτονωθεί εντελώς η πίεση στη συσκευή.
9. Ασφαλίστε το πιστόλι υψηλής πίεσης, σπρώχνοντας την ασφάλεια προς τα εμπρός.
10. Αφήστε τη συσκευή να κρυώσει.

### Έλεγχος ασφαλείας / συμβόλαιο συντήρησης

Μπορείτε να συμφωνήσετε με τον έμπορο σας έναν τακτικό έλεγχο ασφαλείας ή να συνάψετε ένα συμβόλαιο συντήρησης. Ζητήστε σχετική ενημέρωση.

### Προθεσμίες συντήρησης

Κάθε εβδομάδα

### ΠΡΟΣΟΧΗ

Γαλακτώδες λάδι

Ζημιές στη συσκευή

Εάν το λάδι είναι γαλακτώδες, ενημερώστε αμέσως την εξουσιοδοτημένη εξυπηρέτηση πελατών.

1. Καθαρίζετε το φίλτρο στη σύνδεση νερού.
2. Καθαρίστε το λεπτό φίλτρο.
3. Καθαρίστε το φίλτρο καυσίμου.
4. Ελέγξτε τη στάθμη λαδιού.

#### Κάθε μήνα

1. Καθαρίζετε το φίλτρο στον σωλήνα αναρρόφησης απορρυπαντικού.

#### Κάθε 500 ώρες λειτουργίας, τουλάχιστον κάθε χρόνο

1. Αντικαταστήστε το λάδι.
2. Αναθέστε τη συντήρηση της συσκευής σε εξουσιοδοτημένο συνεργείο.

#### Επαναλαμβανόμενο το αργότερο κάθε 5 χρόνια

1. Εκτελέστε μια δοκιμή πίεσης σύμφωνα με τις προδιαγραφές του κατασκευαστή.

#### Εργασίες συντήρησης

##### Τοποθέτηση εφεδρικού λάστικου υψηλής πίεσης (μόνο HDS MXA/SXA)

#### ⚠ ΠΡΟΕΙΔΟΠΟΙΗΣΗ

##### Κίνδυνος τραυματισμού

*Το καρούλι μπορεί απροσδόκητα να στρέφεται πολύ γρήγορα, όταν λυθεί η ασφάλεια.*

*Ακολουθήστε προσεκτικά τα παρακάτω βήματα και στερεώστε το καρούλι, όπως περιγράφεται.*

##### Υπόδειξη

*Για αυτήν τη συσκευή κατάλληλοι είναι μόνο ελαστικοί σωλήνες υψηλής πίεσης στην έκδοση "Ultra Guard".*

1. Με ένα ίσιο λεπτό κατασαβίδι αναστήσετε το καπάκι στο καρούλι του ελαστικού σωλήνα.

##### Εικόνα N

2. Ξετυλίξτε εντελώς τον ελαστικό σωλήνα υψηλής πίεσης από το καρούλι.
3. Τοποθετήστε ένα εξαγωνικό κλειδί Allen No 10 μέσω του εξαγωνικού ανοίγματος στο περιβλήμα. Εισάγετε το κλειδί μέχρι να μπλοκάρει το καρούλι.

##### Εικόνα O

##### Εικόνα P

4. Ξεβιδώστε 2 βίδες.

##### Εικόνα Q

5. Αφαιρέστε το πώμα από τον ελαστικό σωλήνα υψηλής πίεσης.
6. Τραβήξτε προς τα έξω το άγκιστρο ασφαλείας.

##### Εικόνα R

7. Αποσυνδέστε τον ελαστικό σωλήνα υψηλής πίεσης από την υποδοχή.
8. Περάστε τον νέο ελαστικό σωλήνα υψηλής πίεσης μέσα από τα ράουλα οδήγησης και συνδέστε τον στην αντίστοιχη υποδοχή. Τηρήστε την κατεύθυνση περιστροφής του καρουλιού.

9. Συνδέστε τα άγκιστρα ασφαλείας στην υποδοχή ελαστικού σωλήνα.

##### Εικόνα S

10. Ελέγξτε αν όλες οι ροδέλες εφαρμόζουν πίσω από τα άγκιστρα ασφαλείας.
11. Τοποθετήστε το πώμα στο άλλο άκρο του ελαστικού σωλήνα υψηλής πίεσης. Απόσταση από το άκρο του σωλήνα περίπου 1 m (στο πιστόλι υψηλής πίεσης).
12. Συνδέστε τη συσκευή στις παροχές νερού και ρεύματος, θέστε την σε λειτουργία και ελέγξτε τη σύνδεση ως προς τη στεγανότητα.
13. Τεντώστε τον ελαστικό σωλήνα και κρατήστε τον τεντωμένο. Ενώσω ο ελαστικός σωλήνας είναι τεντωμένος, βγάλτε έξω το εξαγωνικό κλειδί Άλλεν.

14. Απασφαλίστε το καρούλι τραβώντας από τον ελαστικό σωλήνα υψηλής πίεσης και αφήστε τον ελαστικό σωλήνα σιγά σιγά να τυλιχτεί. Ελέγχετε την ταχύτητα τυλίγματος, κρατώντας τον ελαστικό σωλήνα.

15. Τοποθετήστε ξανά το καπάκι.

#### Καθαρισμός φίλτρου στη σύνδεση νερού

1. Αφαιρέστε το φίλτρο.
2. Καθαρίστε το φίλτρο με νερό.
3. Τοποθετήστε πάλι το φίλτρο.

#### Καθαρισμός λεπτού φίλτρου

1. Εκτονώστε την πίεση στη συσκευή.
2. Ξεβιδώστε το λεπτό φίλτρο από την κεφαλή της αντλίας.
3. Αποσυναρμολογήστε το λεπτό φίλτρο και βγάλτε το στοιχείο φίλτρου.
4. Καθαρίστε το στοιχείο φίλτρου με καθαρό νερό ή πεπιεσμένο αέρα.
5. Τοποθετήστε μαζί με αντίστροφη σειρά.

#### Καθαρισμός φίλτρου καυσίμου

1. Χτυπήστε το φίλτρο καυσίμου. Το καύσιμο δεν πρέπει να καταλήγει στο περιβάλλον.

#### Καθαρισμός φίλτρου στον ελαστικό σωλήνα αναρρόφησης απορρυπαντικού

1. Τραβήξτε έξω το στόμιο αναρρόφησης απορρυπαντικού.
2. Καθαρίστε το φίλτρο με νερό.
3. Τοποθετήστε πάλι το φίλτρο.

#### Αντικατάσταση λαδιού

Για τον τύπο και την ποσότητα λαδιού βλ. Τεχνικά στοιχεία.

1. Ετοιμάστε ένα δοχείο συλλογής για τουλάχιστον 1 λίτρο λάδι.
2. Βγάλτε το κλιπ συγκράτησης με ένα λεπτό ίσιο κατασαβίδι και βγάλτε την τάπα αποστράγγισης λαδιού.
3. Αδειάστε το λάδι στο δοχείο συλλογής.

#### Υπόδειξη

*Η απόσυρση του χρησιμοποιούμενου λαδιού πρέπει να γίνεται με οικολογικό τρόπο ή σε ειδικές εγκαταστάσεις συλλογής αποβλήτων.*

4. Σπρώξτε ξανά μέσα την τάπα αποστράγγισης λαδιού και στερεώστε την με το κλιπ ασφαλείας.
5. Συμπληρώστε αργά λάδι μέχρι την ένδειξη "MAX" στο δοχείο λαδιού. Οι φυσαλίδες αέρα πρέπει να μπορούν να διαφεύγουν.

#### Εικόνα T

### Αντιμετώπιση βλαβών

#### ⚠ ΚΙΝΔΥΝΟΣ

**Ακούσια ενεργοποίηση της συσκευής, επαφή με εξαρτήματα που διαρρέονται από ρεύμα**

**Κίνδυνος τραυματισμού, κίνδυνος ηλεκτροπληξίας**  
*Πριν από τις εργασίες στη συσκευή, απενεργοποιήστε τη συσκευή.*

*Αποσυνδέστε το φως από την πρίζα.*

**Η ενδεικτική λυχνία κατεύθυνσης περιστροφής ανάβει**

1. Αλλάξτε τους πόλους στο βύσμα συσκευής.

#### Εικόνα U

**Η ενδεικτική λυχνία ετοιμότητας σβήνει ή η συσκευή δεν λειτουργεί**

*Δεν υπάρχει ηλεκτρική τάση*

1. Ελέγξτε την ηλεκτρική σύνδεση και το ηλεκτρικό καλώδιο.

## Η ενδεικτική λυχνία Σέρβις αναβοσβήνει 1x

Έλλειψη νερού

1. Ελέγξτε τη σύνδεση νερού και τους σωλήνες τροφοδοσίας.

Διαρροή στο σύστημα υψηλής πίεσης

1. Ελέγξτε τη στεγανότητα του συστήματος υψηλής πίεσης και των συνδέσεων.

## Η ενδεικτική λυχνία Σέρβις αναβοσβήνει 2x

Σφάλμα στην τάση τροφοδοσίας ή πολύ μεγάλη κατανάλωση ρεύματος κινητήρα

1. Ελέγξτε την ηλεκτρική σύνδεση και τις ηλεκτρικές ασφάλειες.

2. Ενημερώστε κάποιο εξουσιοδοτημένο συνεργείο.

## Η ενδεικτική λυχνία Σέρβις αναβοσβήνει 3x

Υπερφόρτωση/υπερθέρμανση κινητήρα

1. Ρυθμίστε τον διακόπτη της συσκευής στο "0".
2. Αφήστε τη συσκευή να κρυώσει.
3. Ενεργοποιήστε τη συσκευή.

Το σφάλμα εμφανίζεται επανειλημμένα

1. Ενημερώστε κάποιο εξουσιοδοτημένο συνεργείο.

## Η ενδεικτική λυχνία Σέρβις αναβοσβήνει 4x

Ενεργοποιήθηκε ο περιοριστής θερμοκρασίας καυσαερίων

1. Ρυθμίστε τον διακόπτη της συσκευής στο "0".
2. Αφήστε τη συσκευή να κρυώσει.
3. Ενεργοποιήστε τη συσκευή.

Το σφάλμα εμφανίζεται επανειλημμένα

1. Ενημερώστε κάποιο εξουσιοδοτημένο συνεργείο.

## Η ενδεικτική λυχνία Σέρβις αναβοσβήνει 5x

Έχει κολλήσει ο διακόπτης γλωττίδας στο σύστημα έλλειψης νερού ή το μαγνητικό έμβολο

1. Ενημερώστε κάποιο εξουσιοδοτημένο συνεργείο.

## Η ενδεικτική λυχνία Σέρβις αναβοσβήνει 6x

Ο αισθητήρας φλόγας απενεργοποίησε τον καυστήρα

1. Ενημερώστε κάποιο εξουσιοδοτημένο συνεργείο.

## Η ενδεικτική λυχνία καυσίμου ανάβει

Το ρεζερβουάρ καυσίμου είναι άδειο

1. Γεμίστε με καύσιμο.

## Η ενδεικτική λυχνία φροντίδας συστήματος ανάβει

Το δοχείο φροντίδας του συστήματος είναι άδειο

1. Γεμίστε το δοχείο φροντίδας συστήματος.

## Η συσκευή δεν παράγει πίεση

Αέρα στο σύστημα

1. Εξέρωση αντλίας:
  - a Ρυθμίστε στο «0» τη βαλβίδα δοσολογίας απορρυπαντικού.
  - b Με το πιστόλι υψηλής πίεσης ανοιχτό, ενεργοποιήστε και απενεργοποιήστε τη συσκευή πολλές φορές χρησιμοποιώντας τον διακόπτη συσκευής.
  - c Με ανοικτό το πιστόλι υψηλής πίεσης ανοίξτε και κλείστε τον ρυθμιστή πίεσης/ποσότητας της μονάδας άντλησης.

## Υπόδειξη

Εάν αποσυνδέσετε τον ελαστικό σωλήνα υψηλής πίεσης από την υποδοχή υψηλής πίεσης η διαδικασία εξέρωσης επιταχύνεται.

2. Εάν είναι απαραίτητο συμπληρώστε απορρυπαντικό.

3. Ελέγξτε τις συνδέσεις και τους σωλήνες.

Η πίεση έχει ρυθμιστεί στο MIN

1. Ρυθμίστε την πίεση στην τιμή MAX.

Βρώμικο το φίλτρο στη σύνδεση νερού ή το λεπτό φίλτρο

1. Καθαρίστε το φίλτρο.

2. Καθαρίστε το λεπτό φίλτρο, ή αντικαταστήστε εάν είναι απαραίτητο.

Ελάχιστη παροχή νερού

1. Ελέγξτε την ποσότητα παροχής νερού (βλ. Τεχνικά στοιχεία).

## Συσκευή με διαρροή, νερό στάζει κάτω από τη συσκευή

Διαρροή αντλίας

1. Εάν υπάρχει σημαντική διαρροή, αναθέστε τον έλεγχο στεγανότητας σε εξουσιοδοτημένο συνεργείο.

## Υπόδειξη

Επιτρέπονται 3 σταγόνες / λεπτό.

## Με κλειστό το πιστόλι υψηλής πίεσης η συσκευή ενεργοποιείται και απενεργοποιείται συνεχώς

Διαρροή στο σύστημα υψηλής πίεσης

1. Ελέγξτε τη στεγανότητα του συστήματος υψηλής πίεσης και των συνδέσεων.

## Η συσκευή δεν κάνει αναρρόφηση απορρυπαντικού

1. Αφήστε τη συσκευή να λειτουργήσει με ανοιχτή τη δοσομετρική βαλβίδα απορρυπαντικού και κλειστή την παροχή νερού, έως ότου γίνει πλήρης αναρρόφηση στο δοχείο πλωτήρα και η πίεση πέσει στο "0".

2. Ανοίξτε πάλι την παροχή νερού.

Εάν η αντλία συνεχίσει να μην αναρροφά απορρυπαντικό, αυτό μπορεί να οφείλεται στις ακόλουθες αιτίες  
Βρώμικο φίλτρο στον σωλήνα αναρρόφησης απορρυπαντικού

1. Καθαρίστε το φίλτρο.

Κολλημένη βαλβίδα αντεπιστροφής

1. Αφαιρέστε τον σωλήνα απορρυπαντικού και λύστε τη βαλβίδα αναστροφής με ένα αβλύ αντικείμενο.

## Ο καυστήρας δεν ανάβει

Το ρεζερβουάρ καυσίμου είναι άδειο

1. Γεμίστε με καύσιμο.

Έλλειψη νερού

1. Ελέγξτε τη σύνδεση νερού και τους σωλήνες τροφοδοσίας.

Βρώμικο φίλτρο καυσίμου

1. Αλλάξτε το φίλτρο καυσίμου.

Δεν υπάρχει σπινθήρας ανάφλεξης

1. Αν κατά τη λειτουργία δεν είναι ορατός σπινθήρας ανάφλεξης στον γυάλινο δείκτη, αναθέστε τον έλεγχο της συσκευής σε εξουσιοδοτημένο συνεργείο.

## Κατά τη λειτουργία με καυτό νερό η ρυθμισμένη θερμοκρασία δεν επιτυγχάνεται

Πολύ υψηλή πίεση λειτουργίας/παροχή

1. Μειώστε την πίεση λειτουργίας / την παροχή στον ρυθμιστή πίεσης/ποσότητας της μονάδας άντλησης.

Καπνισμένη θερμοκραστική σερπαντίνα

1. Για αφαίρεση της αιθάλης δώστε τη συσκευή σε εξουσιοδοτημένο συνεργείο.

## Υπηρεσία εξυπηρέτησης πελατών

Εάν δε διορθωθεί η βλάβη, πρέπει να γίνει έλεγχος της συσκευής από την υπηρεσία εξυπηρέτησης πελατών.

## Εγγύηση

Σε κάθε χώρα ισχύουν οι όροι εγγύησης οι οποίοι εκδίδονται από την αρμόδια εταιρεία διανομής μας. Τυχόν βλάβες στη συσκευή σας επιδιορθώνονται από εμάς χωρίς χρέωση εντός της προθεσμίας εγγύησης, εφόσον οφείλονται σε σφάλμα υλικού ή κατασκευής. Σε περίπτωση εγγύησης απευθυνθείτε στον προμηθευτή σας ή το πλησιέστερο εξουσιοδοτημένο συνεργείο, προσκομίζοντας το παραστατικό της αγοράς. (για διευθύνσεις βλέπε την πίσω σελίδα)

## Παρελκόμενα και ανταλλακτικά

### Υπόδειξη

Κατά τη σύνδεση της συσκευής σε καπνοδόχο ή όταν η συσκευή δεν είναι ορατή, συνιστάται η τοποθέτηση ενός συστήματος παρακολούθησης φλόγας (προαιρετικό). Χρησιμοποιείτε μόνο γνήσια παρελκόμενα και γνήσια ανταλλακτικά, καθώς αυτά εγγυώνται την ασφαλή και απρόσκοπτη λειτουργία της συσκευής. Πληροφορίες σχετικά με τα παρελκόμενα και τα ανταλλακτικά θα βρείτε στην τοποθεσία [www.kaercher.com](http://www.kaercher.com).

## Δήλωση συμμόρφωσης ΕΕ

Με το παρόν δηλώνουμε ότι η παρακάτω μηχανή λόγω του σχεδιασμού και του τύπου κατασκευής της καθώς και στην έκδοση την οποία έχουμε διαθέσει στην αγορά πληροί τις σχετικές βασικές απαιτήσεις για την ασφάλεια και την υγεία των Οδηγίων ΕΕ. Σε περίπτωση τροποποίησης της μηχανής που δεν έχει συμφωνηθεί με εμάς, αυτή η δήλωση ακυρώνεται.

Προϊόν: Συσκευή καθαρισμού υψηλής πίεσης

Τύπος: 1.071-xxx

### Σχετικές Οδηγίες ΕΕ

2000/14/ΕΚ

2006/42/ΕΚ (+2009/127/ΕΚ)

2009/125/ΕΚ

2011/65/ΕΕ

2014/30/ΕΕ

2014/53/ΕΕ

2014/68/ΕΕ

### Κατηγορία της υπομονάδας

II

### Διαδικασίες συμμόρφωσης

Μονάδα Η

### Θερμαντική σερπαντίνα

Εκτίμηση συμμόρφωσης μονάδας Η

### Μπλοκ ελέγχου

Εκτίμηση συμμόρφωσης μονάδας Η

### Διάφοροι αγωγοί

Εκτίμηση συμμόρφωσης Άρθ. 4 Παρ. 3

### Εφαρμοζόμενα εναρμονισμένα πρότυπα

EN IEC 63000: 2018

EN 55014-1: 2017 + A11: 2020

EN 55014-2: 2015

EN 60335-1

EN 60335-2-79

EN 61000-3-2: 2014

EN 62233: 2008

HDS 9/20-4, HDS 10/21-4, HDS 12/18-4:

EN 61000-3-3: 2013

HDS 13/20-4:

EN 61000-3-11: 2000

### Κανονισμός(οί) σε εφαρμογή

(ΕΕ) 2019/1781

### Εφαρμοσμένες προδιαγραφές:

AD 2000 βάσει του

TRD 801 βάσει του

### Όνομα κοινοποιημένου φορέα:

Για 2014/68/ΕΕ

TÜV Rheinland Industrie Service GmbH

Am Grauen Stein

51105 Köln

Κωδικός 0035

### Αρ. πιστοποιητικού:

01 202 111/Q-08 0003

### Εφαρμοζόμενη διαδικασία αξιολόγησης συμμόρφωσης

2000/14/ΕΚ: Παράρτημα V

### Στάθμη ηχητικής ισχύος dB(A)

HDS 9/20-4

Μετρημένη: 74

Εγγυημένη: 93

HDS 10/21-4

Μετρημένη: 74

Εγγυημένη: 93

HDS 12/18-4

Μετρημένη: 74

Εγγυημένη: 93

HDS 13/20-4

Μετρημένη: 74

Εγγυημένη: 93

Οι υπογράφωντες ενεργούν κατ' εντολή και με εξουσιοδότηση από το διοικητικό συμβούλιο.



H. Jenner

Chairman of the Board of Management



S. Reiser

Manager Regulatory Affairs & Certification

Υπεύθυνος τεχνικού φακέλου:

S. Reiser

Alfred Kärcher SE & Co. KG

Alfred-Kärcher-Str. 28 - 40

71364 Winnenden (Germany)

Τηλ.: +49 7195 14-0

Φαξ: +49 7195 14-2212

Winnenden, 2022/10/01

## Τεχνικά χαρακτηριστικά

		HDS 9/20-4 M/MXA	HDS 10/21-4 M/MXA	HDS 12/18-4 S/SXA	HDS 13/20-4 S/SXA
<b>Ηλεκτρική σύνδεση</b>					
Τάση δικτύου	V	400	400	400	400
Φάση	~	3	3	3	3
Συχνότητα δικτύου	Hz	50	50	50	50
Τύπος προστασίας		IPX5	IPX5	IPX5	IPX5
Κατηγορία προστασίας		I	I	I	I
Ισχύς σύνδεσης	kW	7,0	8,0	8,0	9,5
Ασφάλεια ηλεκτρικού δικτύου (τύπου C, gL/gG)	A	16	16	16	25
Μέγιστη επιτρεπτή εμπέδηση δικτύου	Ω				0.402
<b>Σύνδεση νερού</b>					
Πίεση παροχής (μέγ.)	MPa (bar)	1,0 (10)	1,0 (10)	1,0 (10)	1,0 (10)
Θερμοκρασία παροχής (μέγ.)	°C	30	30	30	30
Ποσότητα παροχής (ελάχ.)	l/h (l/min)	1200 (20)	1300 (21,7)	1400 (23,3)	1500 (25)
Ύψος αναρόφησης (μέγ.)	m	0,5	0,5	0,5	0,5
<b>Στοιχεία ισχύος συσκευής</b>					
Παροχή, νερό	l/h (l/min)	450-900 (7,5-15)	500-1000 (8,3-16,7)	500-1200 (8,3-20)	600-1300 (10-21,7)
Πίεση λειτουργίας νερού με πρότυπο ακροφύσιο	MPa (bar)	3-20 (30-200)	3-21 (30-210)	3-18 (30-180)	3-20 (30-200)
Βαλβίδα ασφαλείας υπερβολικής πίεσης λειτουργίας (μέγιστη)	MPa (bar)	24 (240)	24 (240)	24 (240)	24 (240)
Απόρριψη λειτουργίας ατμού	l/h (l/min)	350-420 (5,8-7,0)	380-480 (6,3-8,0)	430-500 (7,2-8,3)	485-648 (8,1-10,8)
Λειτουργία πίεσης ατμού με ακροφύσιο ατμού (μέγ.)	MPa (bar)	3,2 (32)	3,2 (32)	3,2 (32)	3,2 (32)
Τμήμα-αριθ. ακροφύσιο ατμού		2.114-004.0 (40060)	2.114-006.0 (40070)	2.114-010.0 (40090)	2.114-011.0 (40100)
Θερμοκρασία λειτουργίας ζεστού νερού (μέγιστη)	°C	98	98	98	98
Λειτουργία ατμού θερμοκρασίας εργασίας	°C	155	155	155	155
Παροχή, απορρυπαντικό	l/h (l/min)	0-54 (0-0,9)	0-54 (0-0,9)	0-54 (0-0,9)	0-54 (0-0,9)
Απόδοση καυστήρα	kW	75	83	100	108
Χρήση πετρελαίου κίνησης (μέγ.)	kg/h	6,5	7,3	7,7	9,5
Δύναμη οπισθοδρόμησης του πιστολιού υψηλής πίεσης	N	50	57	63	72
Μέγεθος του βασικού ακροφυσίου		047	052	S: 065, SXA: 068	S: 068, SXA: 070
<b>Διαστάσεις και βάρη</b>					
Τυπικό βάρος λειτουργίας (M/S)	kg	177	183	202	206
Τυπικό βάρος λειτουργίας (MXA/SXA)	kg	189	195	214	218
Μήκος x πλάτος x ύψος	mm	1330 x 750 x 1060	1330 x 750 x 1060	1330 x 750 x 1060	1330 x 750 x 1060
Δεξαμενή καυσίμου	l	25	25	25	25
Δοχείο απορρυπαντικού	l	20+10	20+10	20+10	20+10
<b>Αντλία υψηλής πίεσης</b>					
Ποσότητα λαδιού	l	1,0	1,0	1,0	1,0
Είδος λαδιού		SAE 90	SAE 90	SAE 90	SAE 90
<b>Καυστήρας</b>					
Καύσιμο		Πετρέλαιο θέρμανσης EL ή ντίζελ	Πετρέλαιο θέρμανσης EL ή ντίζελ	Πετρέλαιο θέρμανσης EL ή ντίζελ	Πετρέλαιο θέρμανσης EL ή ντίζελ
<b>Μετρημένες τιμές κατά EN 60335-2-79</b>					
Στάθμη ηχητικής πίεσης L <sub>pA</sub>	dB(A)	75	75	75	75
Αβεβαιότητα K <sub>pA</sub>	dB(A)	3	3	3	3
Στάθμη ηχητικής ισχύος L <sub>WA</sub> + Αβεβαιότητα K <sub>WA</sub>	dB(A)	93	93	93	93
Τιμή δονήσεων χειριού-βραχιόνα	m/s <sup>2</sup>	3,7	4,6	4,6	4,6
Αβεβαιότητα K	m/s <sup>2</sup>	0,3	0,3	0,3	0,3

Λόγος εξαιρέσεως σύμφωνα με τον κανονισμό (ΕΕ) 2019/1781 Παράρτημα Ι Τμήμα 2 (12): j)  
Με την επιφύλαξη τεχνικών αλλαγών.



## Содержание

Общие указания.....	257
Защита окружающей среды.....	257
Обзор устройства.....	257
Символы на устройстве .....	258
Использование по назначению .....	258
Указания по технике безопасности .....	259
Предохранительные устройства.....	259
Ввод в эксплуатацию .....	259
Управление .....	261
Транспортировка.....	263
Хранение .....	264
Уход и техническое обслуживание .....	264
Помощь при неисправностях .....	265
Гарантия .....	266
Принадлежности и запасные части.....	266
Декларация о соответствии стандартам ЕС....	267
Технические характеристики .....	267

## Общие указания



Перед первым применением устройства ознакомиться с данной оригинальной инструкцией по

эксплуатации и прилагаемыми указаниями по технике безопасности. Действовать в соответствии с ними.

Сохранять обе брошюры для дальнейшего пользования или для следующего владельца.

- Несоблюдение инструкции по эксплуатации и указаний по технике безопасности может привести к повреждению устройства и опасности травмирования оператора и других лиц.
- При обнаружении транспортных повреждений сразу проинформировать торгового представителя.
- При распаковке устройства проверить его комплектность и целостность. Комплект поставки см. на рисунке А.
- При эксплуатации на высоте около 800 м над уровнем моря обратиться к своему дилеру, чтобы отрегулировать настройку горелки на высоту и пониженное содержание кислорода.

## Защита окружающей среды



Упаковочные материалы поддаются вторичной переработке. Упаковку необходимо утилизировать без ущерба для окружающей среды.



Электрические и электронные устройства часто содержат ценные материалы, пригодные для вторичной переработки, и зачастую такие компоненты, как батареи, аккумуляторы или масло, которые при неправильном обращении или ненадлежащей утилизации представляют потенциальную опасность для здоровья и окружающей среды. Тем не менее, данные компоненты необходимы для правильной работы устройства. Устройства, обозначенные этим символом, запрещено утилизировать вместе с бытовыми отходами.

### Указания по компонентам (REACH)

Для получения актуальной информации о компонентах см. [www.kaercher.de/REACH](http://www.kaercher.de/REACH)

## Дополнительная информация об охране окружающей среды

Не допускать попадания моторного масла, мазута, дизельного топлива и бензина в окружающую среду. Беречь почву и утилизировать отработанное масло, не наноса ущерб окружающей среде.

## Обзор устройства

### Описание устройства

#### Рисунок А

#### Рисунок В

- ① Регулятор давления/количества насосного узла
- ② Манометр
- ③ Место для хранения пистолета высокого давления (с двух сторон)
- ④ Поворотный ролик со стояночным тормозом
- ⑤ Выемка для всасывающего шланга моющего средства
- ⑥ Заливное отверстие для средства по уходу за системой RM 110/RM 111
- ⑦ Патрубок для подвода воды с сетчатым фильтром
- ⑧ Переходник патрубка для подвода воды
- ⑨ Шланг высокого давления EASY!Lock
- ⑩ Струйная трубка EASY!Lock
- ⑪ Сопло высокого давления (нержавеющая сталь)
- ⑫ Патрубок высокого давления EASY!Lock
- ⑬ Подвод электричества
- ⑭ Предохранительный рычаг
- ⑮ Спусковой рычаг
- ⑯ Откидное отделение
- ⑰ Отсек для хранения принадлежностей (только HDS M/S)
- ⑱ Предохранительный фиксатор высоконапорного пистолета
- ⑲ Высоконапорный пистолет EASY!Force
- ⑳ Регулировка давления/объема на пистолете высокого давления
- ㉑ Дозирующий клапан моющего средства
- ㉒ Панель управления
- ㉓ Место для хранения струйной трубки
- ㉔ Соединительный шланг барабана для шланга (только HDS MXA/SXA)
- ㉕ Ступенчатое углубление
- ㉖ Заливное отверстие для чистящего средства 2
- ㉗ Заливное отверстие для чистящего средства 1
- ㉘ Заводская табличка
- ㉙ Держатель кабеля
- ㉚ Наливная горловина для топлива

- 31) Сетчатый топливный фильтр
- 32) Рукоятка
- 33) Барабан для шланга (только HDS MXA/SXA)
- 34) Замок капота
- 35) Крышка устройства
- 36) Горелка
- 37) Держатель для струйной трубки
- 38) Обратный клапан всасывания моющего средства
- 39) Пробка маслосливного отверстия с предохранительной скобой
- 40) Указатель уровня масла
- 41) Масляный бак
- 42) Манометрический выключатель на перепускном клапане
- 43) Манометрический выключатель на головке блока цилиндров
- 44) Фильтр тонкой очистки (вода)
- 45) Всасывающий шланг 1 для чистящего средства с фильтром
- 46) Всасывающий шланг 2 для чистящего средства с фильтром
- 47) Датчик минимального уровня
- 48) Топливный фильтр
- 49) Нагнетатель горелки
- 50) Топливный насос
- 51) Электромагнитный клапан системы подачи топлива
- 52) Устройство предохранения от отсутствия воды
- 53) Бак с поплавком
- 54) Емкость для средства по уходу за системой

### Панель управления

#### Рисунок С



0 = выкл.


- 1) Выключатель устройства
- 2) Режим работы: с холодной водой
- 3) Режим работы: с горячей водой (e = режим Eco, горячая вода макс. 60 °C)
- 4) Режим работы: с паром
- 5) QR-код для информации
- 6) Контрольная лампа «Направление вращения»
- 7) Контрольная лампа «Сервис»
- 8) Контрольная лампа «Эксплуатационная готовность»
- 9) Контрольная лампа «Топливо»
- 10) Контрольная лампа «Системный уход»


### Цветовая маркировка




- Элементы управления для процесса очистки имеют желтый цвет.
- Элементы управления для технического и сервисного обслуживания выполнены серым цветом.

### Символы на устройстве

	Не направлять струю воды под высоким давлением на людей, животных, включенное электрическое оборудование или на само устройство. Защищать устройство от мороза.
	Опасность из-за электрического напряжения. Работы с электрической системой могут выполнять только квалифицированные электрики или уполномоченный персонал.

 Опасность для здоровья из-за токсичных отработавших газов. Не вдыхать отработавшие газы.

 Опасность ожогов о горячие поверхности.

	Опасность травмирования! Руками не трогать.
	
	QR-код для информации

### Использование по назначению

Устройство предназначено только для очистки машин, автомобилей, строений, инструментов, фасадов, террас и садово-огородного инвентаря.

#### **⚠ ОПАСНОСТЬ**

**Использование на автозаправочных станциях или в других опасных зонах**

**Опасность травмирования**

*Соблюдайте соответствующие правила техники безопасности!*

#### **Примечание**

*Не допускать попадания содержащих минеральное масло сточных вод в почву, водоемы или канализацию. Производите мойку двигателя или днища только в подходящих местах, оборудованных маслоотделителем.*

## Предельные значения для водоснабжения

### ВНИМАНИЕ

#### Загрязненная вода

Преждевременный износ или отложения в устройстве

Для эксплуатации устройства использовать только чистую или оборотную воду, которая не превышает предельных значений.

Для водоснабжения применяются следующие предельные значения:

- Значение pH: 6,5-9,5
- Электропроводность: электропроводность чистой воды + 1200 мкСм/см, макс. электропроводность 2000 мкСм/см
- Осаждаемые вещества (объем пробы 1 л, время осаждения 30 минут) < 0,5 мг/л
- Фильтруемые вещества < 50 мг/л, неабразивные вещества
- Углеводороды: < 20 мг/л
- Хлорид: < 300 мг/л
- Сульфат: < 240 мг/л
- Кальций: < 200 мг/л
- Общая жесткость: < 28 °dH, < 50° TH, < 500 ppm (мг СаСО<sub>3</sub>/л)
- Железо: < 0,5 мг/л
- Марганец: < 0,05 мг/л
- Медь: < 2 мг/л
- Активный хлор: < 0,3 мг/л
- Без неприятных запахов

## Указания по технике безопасности

Относительно устройства действуют следующие правила техники безопасности:

- Соблюдать соответствующие национальные нормы законодательства в отношении жидкостных струйных аппаратов.
- Соблюдать соответствующие национальные правила техники безопасности согласно законодательству. Регулярно проверять работу жидкостных струйных аппаратов и результат проверки оформлять в письменном виде.
- Помнить, что нагреватель устройства представляет собой топочное устройство. Необходимо регулярно проверять топочные установки в соответствии с национальными нормами законодательства.
- Согласно действующим национальным положениям при промышленном использовании данное устройство должно вводиться в эксплуатацию квалифицированным специалистом. Специалисты компании KÄRCHER уже осуществили процесс первого ввода в эксплуатацию и задокументировали этот процесс. Документацию можно получить, отправив запрос партнеру компании KÄRCHER. При запросе документации следует указать номер детали и заводской номер устройства.
- Обращаем внимание на то, что согласно действующим национальным положениям устройство должно периодически проверяться квалифицированным специалистом. Для этого следует обратиться к партнеру компании KÄRCHER.
- Запрещается производить какие-либо изменения устройства и принадлежностей.

## Предохранительные устройства

Предохранительные устройства служат для защиты пользователя. Их запрещается отключать или шунтировать.

### Перепускной клапан с 2 манометрическими выключателями

- При снижении расхода воды на головке насоса или с помощью регулятора давления и расхода на пистолете высокого давления открывается перепускной клапан и часть объема воды возвращается в линию всасывания насоса.
- Если пистолет высокого давления закрывается, и вся вода возвращается к всасывающей стороне насоса, манометрический выключатель на перепускном клапане отключает насос.
- При повторном открывании пистолета высокого давления манометрический выключатель, установленный в головке цилиндра, снова включает насос.
- Перепускной клапан отрегулирован и опломбирован на заводе. Настройка производится сервисной службой.

### Предохранительный клапан

- Предохранительный клапан открывается в случае неисправности перепускного клапана или манометрического выключателя.
- Предохранительный клапан настроен и опломбирован на заводе. Настройка производится сервисной службой.

### Устройство предохранения от отсутствия воды

Устройство предохранения от отсутствия воды препятствует включению горелки при недостатке воды.

### Ограничитель температуры отработавших газов

Ограничитель температуры отработавших газов отключает устройство при достижении слишком высокой температуры отработавших газов.

## Ввод в эксплуатацию

### ⚠ ПРЕДУПРЕЖДЕНИЕ

#### Поврежденные компоненты

Опасность травмирования

Проверьте состояние устройств, принадлежности, подводы и соединений. Если состояние не идеальное, использовать устройство запрещено.

1. Зафиксировать стояночный тормоз.

### Монтаж поручня

## ВНИМАНИЕ

Опасность из-за неправильного ремонта

Опасность повреждения

Подвесившая электрический кабель в кабелепровод на правом поручне, следите за тем, чтобы кабель не был поврежден.

1. Смонтировать поручень, соблюдая момент затяжки винтов (6,5-7,0 Нм).

Рисунок D

### Крепление колпаков колес

1. Закрепить колпаки колес.

Рисунок E

## Монтаж барабана для шланга (только HDS M/S)

1. Откинуть крышку отсека для хранения вертикально вверх и снять ее.
2. Разложить складной отсек.
3. Разблокировать отсек для хранения снизу с помощью двух фиксирующих выступов и извлечь по направлению вверх.

### Рисунок G

4. Закрыть складной отсек.
5. Вставить барабан для шланга в две направляющие, медленно опустить его вниз и зафиксировать со щелчком.

### Рисунок H

6. Подсоединить соединительный шланг барабана для шланга к патрубку высокого давления устройства.

## Установка высоконапорного пистолета, распылительной трубки, сопла и шланга высокого давления

Устройство с системой ANTI!Twist: Закрепить патрубков шланга высокого давления на высоконапорном пистолете.

### Примечание

Система EASY!Lock быстро и надежно соединяет компоненты всего за один оборот резьбовой части.

1. Соединить струйную трубку с высоконапорным пистолетом и затянуть вручную (EASY!Lock).

### Рисунок I

2. Установить сопло высокого давления на струйную трубку.
3. Установить и вручную затянуть накидную гайку (EASY!Lock).
4. Устройство без шлангового барабана: Соединить шланг высокого давления с высоконапорным пистолетом и патрубком высокого давления устройства и затянуть вручную (EASY!Lock).
5. Устройство со шланговым барабаном: Соединить шланг высокого давления с высоконапорным пистолетом и затянуть вручную (EASY!Lock).

## ВНИМАНИЕ

### Смотанный шланг высокого давления

Опасность повреждения

Перед началом работы полностью размотать шланг высокого давления.

## Системное средство защиты

### Назначение системного средства защиты

### Примечание

RM 110 предотвращает образование известкового налета на нагревательном змеевике при использовании жесткой воды.

### Примечание

RM 111 используется для ухода за насосом и защиты от образования подсмоленной воды при использовании мягкой воды.

Жесткость воды (°dH)	Применяемый системный уход
<3	RM 111
>3	RM 110

1. Определить жесткость местной воды через местную компанию-поставщика или с помощью измерителя жесткости (номер для заказа 6.768-004.0).

## Допливание средства по уходу за системой

### Примечание

Пробная упаковка средства по уходу за системой входит в комплект поставки.

- Средство по уходу за системой очень эффективно препятствует отложению извести на нагревательном змеевике при эксплуатации с жесткой водопроводной водой. Оно добавляется по капле в приемный канал бака с поплавком.
  - На заводе дозировка установлена на среднюю жесткость воды.
1. Доплить средство по уходу за системой.

## Заправка топливом

### ⚠ ОПАСНОСТЬ

#### Неподходящее топливо

Опасность взрыва

Заправляйте только дизельное или легкое котельное топливо. Неподходящие виды топлива, такие как бензин, использовать запрещено.

### ВНИМАНИЕ

#### Эксплуатация с пустым топливным баком

Повреждение топливного насоса

Эксплуатация устройства с пустым топливным баком запрещена.

1. Открыть крышку бака.
2. Залить топливо.
3. Закрыть крышку бака.
4. Вытереть вытекшее топливо.

## Заполнение мощного средства

### ⚠ ОПАСНОСТЬ

#### Непригодные мощные средства

Опасность травмирования

Использовать только продукты компании KÄRCHER.

Ни в коем случае не заливать растворитель (например, бензин, ацетон, разжижитель).

Избегать попадания в глаза и на кожу.

Соблюдать указания по технике безопасности и указания по применению от производителя мощного средства.

### Примечание

Kärcher предлагает индивидуальный ассортимент мощных средств и средств по уходу. Ваш дилер будет рад проконсультировать вас.

1. Наполнить мощным средством.

## Подвод воды

- Параметры подключения указаны в разделе «Технические характеристики».

### Примечание

Подводящий шланг не входит в комплект поставки.

1. Подсоединить подводящий шланг (минимальная длина 7,5 м, минимальный диаметр 3/4") к переходнику патрубка для подвода воды устройства и к линии водоснабжения (например, к крану).
2. Открыть линию подачи воды.

## Подача воды из резервуара

### **⚠ ОПАСНОСТЬ**

#### **Всасывание питьевой воды или жидкостей, содержащих растворители**

*Опасность травм и повреждений, загрязнение питьевой воды*

*Запрещено всасывание жидкостей, содержащих растворители (например, разбавителя для краски), бензина, масла или нефилтрированной воды. Уплотнения в устройстве не устойчивы к растворителям. Образующийся из растворителей аэрозольный туман легко воспламеняется, взрывоопасен и ядовит. Никогда не используйте воду из баков для питьевой воды.*

Если устройство должно выполнять забор воды из внешнего резервуара, требуется следующее переоборудование:

1. Открыть заливное отверстие для средства по уходу за системой.

#### **Рисунок J**

2. Отвинтить и снять крышку емкости для средства по уходу за системой.
3. Отсоединить водяной патрубков на фильтре тонкой очистки.
4. Выкрутить фильтр тонкой очистки на головке насоса.
5. Снять емкость для средства по уходу за системой.

#### **Рисунок K**

6. Отвинтить верхний впускной шланг бака с поплавком.
7. Подсоединить верхний впускной шланг к головке насоса.

#### **Рисунок L**

8. Переставить промывочную линию клапана-дозатора моющего средства на заглушку.
9. Подсоединить всасывающий шланг (диаметр не менее 3/4 дюйма) с фильтром (принадлежность) к патрубку для подвода воды.
10. Опустить всасывающий шланг во внешний источник воды.

#### **Примечание**

*Максимальная высота всасывания: 0,5 м*

11. Пока насос не всасывает воду: Установить регулятор давления/количества насосной установки на максимальное значение и закрыть клапан-дозатор моющего средства.
12. Выполнить установку в обратной последовательности. Обратите внимание на то, чтобы кабель электромагнитного клапана на емкости со средством для ухода за системой не был пережат.

## Электрическое подключение

### **⚠ ОПАСНОСТЬ**

#### **Неподходящие электрические удлинители**

*Удар электрическим током*

*Вне помещений следует использовать только допущенные для использования и соответствующие маркированные электрические удлинители с достаточным поперечным сечением провода. Убедитесь, что штекер и муфта используемого удлинителя водонепроницаемы.*

*Всегда полностью разматывайте удлинители.*

## ВНИМАНИЕ

### **Превышение полного сопротивления сети**

*Удар электрическим током в результате короткого замыкания*

*Нельзя превышать максимально допустимое полное сопротивление сети в точке подключения к электрической сети (см. «Технические характеристики»).*

*В случае возникновения вопросов относительно полного сопротивления сети в точке подключения необходимо связаться со своей организацией по энергоснабжению.*

- Параметры подключения указаны в разделе «Технические характеристики» и на заводской табличке.
- Подключение к электросети должно выполняться квалифицированным электриком и соответствовать требованиям IEC 60364-1.

## Управление

### **⚠ ОПАСНОСТЬ**

#### **Легковоспламеняющиеся жидкости**

*Опасность взрыва*

*Не разбрызгивать горючие жидкости.*

### **⚠ ОПАСНОСТЬ**

#### **Работа без струйной трубки**

*Опасность травмирования*

*Не используйте устройство без струйной трубки.*

*Перед каждым использованием проверяйте, надежно ли установлена струйная трубка.*

*Резьбовое соединение струйной трубки должно быть затянуто от руки.*

### **⚠ ОПАСНОСТЬ**

#### **Струя воды высокого давления**

*Опасность травмирования*

*Запрещается фиксировать спусковой и предохранительный рычаги в рабочем положении. Не пользоваться высоконапорным пистолетом с поврежденным предохранительным рычагом.*

*Перед началом любых работ на устройстве сдвинуть предохранительный фиксатор высоконапорного пистолета вперед.*

*Держать высоконапорный пистолет и струйную трубку обеими руками.*

## ВНИМАНИЕ

### **Эксплуатация с пустым топливным баком**

*Повреждение топливного насоса*

*Эксплуатация устройства с пустым топливным баком запрещена.*

## Открытие/закрывание высоконапорного пистолета

1. Открытие высоконапорного пистолета: Нажать предохранительный и спусковой рычаги.
2. Закрывание высоконапорного пистолета: Отпустить предохранительный и спусковой рычаги.

## Замена сопла

1. Выключить устройство и нажимать высоконапорный пистолет, пока давление в устройстве не будет сброшено.
2. Заблокировать высоконапорный пистолет, сдвинув предохранительный фиксатор вперед.
3. Поменять сопло.

## Включение устройства

1. Установить необходимый режим работы с помощью выключателя устройства. Горит контрольная лампа «Готовность к работе». Устройство включается на короткое время и отключается, как только достигается рабочее давление.

### Примечание

Если во время работы загорается контрольная лампа направления вращения, немедленно выключить устройство и устранить неисправность, см. «Помощь при неисправностях».

2. Разблокировать высоконапорный пистолет, сдвинув предохранительный фиксатор назад. При нажатии высоконапорного пистолета устройство снова включается.

### Примечание

Если вода не выходит из сопла высокого давления, удалите воздух из насоса. См. пункт «Устройство не создает давления» в разделе «Помощь при неисправностях».

## Настройка температуры очистки

- от 30 °C до 98 °C: Мойка горячей водой.
  - от 100 °C до 150 °C: Чистка паром.
1. Установить необходимую температуру с помощью выключателя устройства.
  2. При работе с паром: Заменить сопло высокого давления (нержавеющая сталь) паровым соплом (латунь) (см. раздел «Работа с паром»).

## Настройка рабочего давления и расхода

### Регулировка давления/объема насосного узла

1. Повернуть регулировочный шпindelь по часовой стрелке: увеличить рабочее давление (MAX).
2. Повернуть регулирующий шпindelь против часовой стрелки: уменьшить рабочее давление (MIN).

### Регулировка давления/объема на пистолете высокого давления

## ⚠ ОПАСНОСТЬ

**Опасность из-за незакрепленной струйной трубки**

**Опасность травмирования**  
При настройке регулятора давления и расхода следить за тем, чтобы не ослабло резьбовое соединение струйной трубки.

### Примечание

Если требуется длительное время работать с пониженным давлением, следует отрегулировать давление с помощью регулятора давления/количества на насосе.

1. Установить выключатель прибора макс. на 98 °C.
2. Установить максимальное значение рабочего давления на регуляторе давления/объема насосного агрегата.
3. Установить рабочее давление и объем подачи вращением (бесступенчатый) регулятора давления/поддачи на пистолете высокого давления (+/-).

## Работа с мощным средством

- В целях бережного отношения к окружающей среде следует экономно использовать моющие средства.

- Моющее средство должно подходить для очищаемой поверхности.

### Примечание

Ориентировочные значения на панели управления относятся к максимальному рабочему давлению.

### Примечание

Если моющее средство всасывается из внешнего контейнера, выведет всасывающий шланг моющего средства через выемку наружу.

1. Установить концентрацию моющего средства с помощью дозирующего клапана моющего средства в соответствии с инструкциями производителя.

## Очистка

### Примечание

Во избежание повреждений из-за высокого давления сначала всегда направлять струю высокого давления на обрабатываемый объект с большого расстояния.

1. Настроить рабочее давление, температуру очистки и концентрацию моющего средства в соответствии со свойствами очищаемой поверхности.

## Рекомендованный метод очистки

1. Размочить грязь: экономно распылить моющее средство и оставить на 1...5 минут для воздействия, но не дать ему высохнуть.
2. Удалить грязь: Смыть загрязнения струей высокого давления.

## Режим работы с холодной водой

Для удаления легких загрязнений и для чистовой мойки, например, садово-огородного инвентаря, террас, инструментов.

1. При необходимости отрегулировать рабочее давление.

## Уровень Eco

Используется наиболее экономичный температурный режим работы устройства (макс. 60 °C).

## Режим работы с горячей водой/паром

### Рекомендуемые температуры мойки

- 30-50 °C: легкие загрязнения
- Макс. 60 °C: загрязнения, содержащие белок, например, в пищевой промышленности
- 60-90 °C: мойка автомобилей, машин
- 100-110 °C: Расконсервация, загрязнения с высоким содержанием жиров
- До 140 °C: Разморозка наполнителей, частичная очистка фасадов

### Мойка горячей водой

## ⚠ ОПАСНОСТЬ

**Горячая вода**

**Опасность ожога**

Избегайте контакта с горячей водой.

1. Установить необходимую температуру с помощью выключателя устройства.

### Работа с паром

## ⚠ ОПАСНОСТЬ

**Горячий пар**

**Опасность ожога**

При рабочих температурах выше 98 °C рабочее давление не должно превышать 3,2 МПа (32 бар).

Поэтому необходимо обязательное принятие следующих мер:

1. Заменить сопло высокого давления (нержавеющая сталь) на паровое сопло (латунь, № детали см. в разделе «Технические данные»).
2. Полностью открыть регулятор подачи воды/ давления на ручном пистолете высокого давления, направление + до упора.
3. Установить минимальное значение рабочего давления на регуляторе давления/объема насосного агрегата.
4. Установить приборный выключатель минимум на 100 °С.

#### Приостановка работы

1. Заблокировать высоконапорный пистолет, сдвинув предохранительный фиксатор вперед.

#### После эксплуатации с мощным средством

1. Установить дозирующий клапан для мощного средства на «0».
2. Установить выключатель устройства в положение 1 (режим работы с холодной водой).
3. Промыть устройство не менее 1 минуты при открытом высоконапорном пистолете.

#### Выключение устройства

### ⚠ ОПАСНОСТЬ

**Опасность из-за горячей воды или пара**

*Опасность обваривания*

*После эксплуатации с горячей водой или паром устройство в целях охлаждения должно поработать при открытом пистолете в течение не менее 2 минут с применением холодной воды.*

1. Закрыть линию подачи воды.
2. Включить высоконапорный пистолет.
3. Включить насос выключателем устройства и дать ему поработать 5-10 секунд.
4. Выключить высоконапорный пистолет.
5. Установить выключатель в положение «0».
6. Извлекать штепсельную вилку из розетки только сухими руками.
7. Снять патрубок для подвода воды.
8. Задействовать высоконапорный пистолет так, чтобы полностью сбросить давление в устройстве.
9. Зафиксировать пистолет высокого давления, сдвинув предохранительный фиксатор вперед.

#### Хранение устройства

#### Примечание

*Не перегибать шланг высокого давления и электрический кабель.*

1. Зафиксировать струйную трубку в креплении крышки устройства.
2. Свернуть шланг высокого давления и электрический кабель и подвесить их на держателях.
3. Устройство со шланговым барабаном: Расправить шланг высокого давления, прежде чем сматывать его.
4. Устройство со шланговым барабаном: Разблокировать барабан для шланга, потянув шланг высокого давления, и дать шлангу высокого давления медленно намотаться. Проверить скорость сматывания, удерживая шланг.

### ВНИМАНИЕ

**Опасность из-за замерзания**

*Разрушение устройства в результате замерзания воды*

*Хранить устройство, из которого не была полностью слита вода, в защищенном от мороза месте.*

В случае устройств, которые подключены к дымовой трубе, необходимо следить за попаданием холодного воздуха.

### ВНИМАНИЕ

**Холодный воздух, поступающий через дымовую трубу**

*Опасность повреждения*

*При температуре наружного воздуха ниже 0 °С, отсоединить устройство от дымовой трубы.*

1. Вывести устройство из эксплуатации, если хранение в месте, защищенном от мороза, невозможно.

#### Приостановка эксплуатации

При длительных перерывах в эксплуатации или в случае невозможности хранения в месте, защищенном от мороза:

1. Опорожнить бак для моющего средства.
2. Слить воду.
3. Промыть устройство антифризом.

#### Слив воды

1. Отвинтить шланг подачи воды и шланг высокого давления.
2. Отвинтить подводящую линию от дна котла и дать стечь воде из нагревательного змеевика.
3. Оставить устройство включенным в течение не более 1 минуты, пока насос и трубопроводы не опорожнятся.

#### Промывка устройства антифризом

#### Примечание

*Соблюдать инструкции по использованию антифриза.*

1. Залить в бак с поплавком имеющийся стандартный антифриз.
2. Включить устройство (без горелки) и оставить работать, пока оно полностью не промоется.

В результате этого также достигается определенная антикоррозионная защита.

### Транспортировка

### ВНИМАНИЕ

**Неправильная транспортировка промышленным погрузчиком**

*Опасность повреждения*

*Обратить внимание на ориентацию устройства при его транспортировке промышленным погрузчиком.*

**Рисунок М**

## **ВНИМАНИЕ**

### **Неадекватная транспортировка**

#### **Опасность повреждения**

*Беречь спусковой рычаг высоконапорного пистолета от повреждения.*

## **⚠ ОСТОРОЖНО**

### **Несоблюдение веса**

*Опасность получения травм и повреждений. Во время транспортировки учитывать вес устройства.*

1. При перевозке устройства в транспортных средствах зафиксировать его от скольжения и опрокидывания в соответствии с действующими правилами.

## **Хранение**

## **⚠ ОСТОРОЖНО**

### **Несоблюдение веса**

*Опасность получения травм и повреждений. Во время хранения учитывать вес устройства.*

## **Уход и техническое обслуживание**

## **⚠ ОПАСНОСТЬ**

*Непреднамеренный запуск устройства, касание токоведущих частей*

*Опасность травмирования, удар электрическим током*

*Перед проведением работ на устройстве выключить устройство.*

*Извлечь штепсельную вилку.*

1. Закрыть линию подачи воды.
2. Включить высоконапорный пистолет.
3. Включить насос выключателем устройства и дать ему поработать 5-10 секунд.
4. Выключить высоконапорный пистолет.
5. Установить выключатель в положение «0».
6. Извлекать штепсельную вилку из розетки только сухими руками.
7. Снять патрубок для подвода воды.
8. Задействовать высоконапорный пистолет так, чтобы полностью сбросить давление в устройстве.
9. Зафиксировать пистолет высокого давления, сдвинув предохранительный фиксатор вперед.
10. Дать устройству остыть.

## **Проверка техники безопасности / договор о техническом обслуживании**

С торговым представителем можно договориться о регулярной проверке техники безопасности или заключить с ним договор на техобслуживание. Обращайтесь к нам за консультацией.

## **Периодичность технического обслуживания**

### **Еженедельно**

## **ВНИМАНИЕ**

### **Масло молочного цвета**

#### **Повреждение устройства**

*Если масло имеет молочный цвет, немедленно обратитесь в авторизованный сервис.*

1. Очистить сетчатый фильтр в патрубке для подвода воды.
2. Очистить фильтр тонкой очистки.

3. Очистить топливный фильтр.

4. Проверить уровень масла.

### **Ежемесячно**

1. Очистить фильтр во всасывающем шланге мощного средства.

### **Каждые 500 часов эксплуатации, но не реже одного раза в год**

1. Заменить масло.
2. Выполнить техническое обслуживание устройства силами сервисной службы.

### **Самое позднее — периодически на протяжении 5 лет**

1. Провести испытание под давлением согласно инструкциям производителя.

## **Работы по техническому обслуживанию**

### **Установка запасного шланга высокого давления (только HDS MXA/SXA)**

## **⚠ ПРЕДУПРЕЖДЕНИЕ**

### **Опасность травмирования**

*При отсоединении фиксатора барабан для шланга может неожиданно очень быстро провернуться.*

*Соблюдать выполнение следующих шагов и закрепить барабан для шланга, как описано.*

#### **Примечание**

*Для данного устройства подходят только шланги высокого давления в исполнении «Ultra Guard».*

1. Приподнять крышку на барабане для шланга с помощью плоской отвертки.

#### **Рисунок N**

2. Полностью размотать шланг высокого давления с барабана.

3. Вставить торцовый шестигранный ключ (размер ключа 10) через шестиугольное отверстие в корпусе. Вставить ключ настолько, чтобы барабан для шланга заблокировался.

#### **Рисунок O**

#### **Рисунок P**

4. Вывинтить 2 винта.

#### **Рисунок Q**

5. Отсоединить стопор шланга от шланга высокого давления.

6. Извлечь предохранительный рычаг.

#### **Рисунок R**

7. Извлечь шланг высокого давления из штуцера для шланга.

8. Ввести новый шланг высокого давления через направляющие ролики шланга и вставить в штуцер для шланга. Соблюдать направление вращения барабана для шланга.

9. Вставить предохранительный рычаг в штуцер для шланга.

#### **Рисунок S**

10. Убедиться, что все подкладные шайбы находятся за предохранительным рычагом.

11. На втором конце шланга высокого давления установить стопор шланга. Расстояние до конца шланга около 1 м (до высоконапорного пистолета).

12. Подключить устройство к сети водоснабжения и электроснабжения, ввести его в эксплуатацию и проверить герметичность подключения.

13. Натянуть шланг и удерживать в натянутом состоянии. Пока шланг натянут, вынуть торцовый шестигранный ключ.



14. Разблокировать барабан для шланга, потянув шланг высокого давления, и дать шлангу высокого давления медленно намотаться. Проверить скорость сматывания, удерживая шланг.
15. Установить крышку на место.

#### Очистка сетчатого фильтра в патрубке для подвода воды

1. Снять сетчатый фильтр.
2. Промыть сетчатый фильтр водой.
3. Снова установить сетчатый фильтр.

#### Очистить фильтр тонкой очистки

1. Сбросить давление в устройстве.
2. Выкрутить фильтр тонкой очистки на головке насоса.
3. Снять фильтр тонкой очистки и вынуть сменный фильтрующий элемент.
4. Очистить фильтрующий элемент чистой водой или сжатым воздухом.
5. Снова собрать в обратной последовательности.

#### очистка сетчатого топливного фильтра

1. Выбить сетчатый топливный фильтр. При этом не допускать попадания топлива в окружающую среду.

#### Очистить фильтр во всасывающем шланге моющего средства.

1. Вытянуть всасывающий патрубок для моющего средства.
2. Очистить фильтр в воде.
3. Заново вставить фильтр.

#### Замена масла

Марка и количество заливаемого масла указаны в разделе «Технические характеристики».

1. Подготовить приемную емкость объемом прибл. 1 л для масла.
2. С помощью плоской отвертки поддеть предохранительную скобу и вытащить пробку маслянивого отверстия.
3. Слить масло в приемную емкость.

#### Примечание

*Утилизировать отработанное масло без ущерба для окружающей среды или сдать его в предусмотренный для этого приемный пункт.*

4. Вставить пробку маслянивого отверстия на место и зафиксировать ее предохранительной скобой.
5. Медленно залить новое масло до отметки «MAX» на масляном баке. Пузырьки воздуха должны выйти.

#### Рисунок Т

## Помощь при неисправностях

### ⚠ ОПАСНОСТЬ

**Непреднамеренный запуск устройства, касание токоведущих частей**

*Опасность травмирования, удар электрическим током*

*Перед проведением работ на устройстве выключить устройство.*

*Извлечь штепсельную вилку.*

**Светится контрольная лампа «Направление вращения»**

1. Поменять полюсы на штекере устройства.

#### Рисунок U

**Контрольная лампа «Готовность к работе»**

**гаснет или прибор не работает**

Нет сетевого напряжения

1. Проверить подключение к сети и подводную линию.

**Контрольная лампа сервисного обслуживания мигает 1 раз**

Нехватка воды

1. Проверить патрубок для подвода воды и подводящие линии.

Утечка в системе высокого давления

1. Проверить герметичность системы высокого давления и подключений.

**Контрольная лампа сервисного обслуживания мигает 2 раза**

Ошибка в электропитании или слишком высокое потребление тока двигателем

1. Проверить подключение к сети и сетевые предохранители.

2. Сообщить в сервисную службу.

**Контрольная лампа «Сервис» мигает 3 раза**

Двигатель перегружен/перегрет

1. Установить выключатель в положение «0».
2. Дать устройству остыть.
3. Включить устройство.

Неисправность возникает повторно

1. Сообщить в сервисную службу.

**Контрольная лампа «Сервис» мигает 4 раза**

Сработал ограничитель температуры отработанных газов

1. Установить выключатель в положение «0».
2. Дать устройству остыть.
3. Включить устройство.

Неисправность возникает повторно

1. Сообщить в сервисную службу.

**Контрольная лампа сервисного обслуживания мигает 5 раз**

Герконовое реле в устройстве предохранения от отсутствия воды залипло или застрял магнитный поршень

1. Сообщить в сервисную службу.

**Контрольная лампа сервисного обслуживания мигает 6 раз**

Датчик пламени отключил горелку

1. Сообщить в сервисную службу.

**Светится контрольная лампа топлива**

Топливный бак пустой

1. Залить топливо.

**Светится контрольная лампа «Средство по уходу за системой»**

Емкость для средства по уходу за системой пустая

1. Долить средство по уходу за системой.

**Устройство не создает давления**

Воздух в системе

1. Удалить воздух из насоса:
  - a Установить дозирующий клапан для моющего средства на «0».
  - b При открытом высоконапорном пистолете несколько раз включить и выключить устройство с помощью выключателя устройства.
  - c Открыть и закрыть регулятор давления/ объема насосного узла при открытом высоконапорном пистолете.

#### Примечание

*Процесс удаления воздуха ускоряется за счет отсоединения шланга высокого давления от патрубка высокого давления.*

## Гарантия

В каждой стране действуют соответствующие условия гарантии, установленные нашей дочерней бытовой компанией. Возможные неисправности устройства в течение гарантийного срока мы устраняем бесплатно, если причина заключается в дефектах материалов или производственном браке. В случае возникновения претензий в течение гарантийного срока просьба обращаться с чеком о покупке в торговую организацию, продавшую изделие, или в ближайшую уполномоченную службу сервисного обслуживания. (Адрес указан на обороте)

Дата выпуска отображается на заводской табличке в закодированном виде. При этом отдельные цифры имеют следующее значение:

Пример: 30190  
3 год выпуска  
0 столетие выпуска  
1 десятилетие выпуска  
9 вторая цифра месяца выпуска  
0 первая цифра месяца выпуска

Таким образом, в данном примере код 30190 означает дату выпуска 09 /2/013.

## Принадлежности и запасные части

### Примечание

При подключении устройства к дымовой трубе или если устройство устанавливается скрытно, мы рекомендуем установить контроллер наличия пламени (опция).

Использовать только оригинальные принадлежности и запасные части. Только они гарантируют безопасную и бесперебойную работу устройства.

Для получения информации о принадлежностях и запчастях см. [www.kaercher.com](http://www.kaercher.com).

2. При необходимости долить моющее средство.
3. Проверить подключения и линии.

Давление установлено на «MIN»

1. Установить давление на «MAX».

Сетчатый фильтр в патрубке для подвода воды / фильтре тонкой очистки загрязнен

1. Очистить сетчатый фильтр.
2. Очистить фильтр тонкой очистки, при необходимости заменить.

Количество подаваемой воды слишком низкое

1. Проверить объем подачи воды (см. «Технические характеристики»).

### Устройство протекает, со дна устройства капает вода

Насос негерметичный

1. При сильной утечке обратиться в сервисную службу для проверки устройства.

### Примечание

Допускается 3 капли в минуту.

### Устройство постоянно включается и выключается при закрытом высоконапорном пистолете

Утечка в системе высокого давления

1. Проверить герметичность системы высокого давления и подключений.

### Устройство не всасывает моющее средство

1. Дать устройству поработать с открытым дозирующим клапаном моющего средства и закрытой линией для подачи воды до тех пор, пока бак с поплавком не опорожнится и давление не упадет до «0».

2. Снова открыть линию для подачи воды.

Если насос по-прежнему не всасывает моющее средство, это может быть связано со следующими причинами:

Фильтр во всасывающем шланге для моющего средства загрязнен

1. Очистить фильтр.

Произошло залипание обратного клапана

1. Снять шланг с моющим средством и тупым предметом высвободить обратный клапан.

### Горелка не зажигается

Топливный бак пустой

1. Залить топливо.

Нехватка воды

1. Проверить патрубок для подвода воды и подводящие линии.

Топливный фильтр загрязнен

1. Заменить топливный фильтр.

Отсутствует искра зажигания

1. Если искра зажигания не видна через смотровое стекло во время работы, проверить устройство в сервисной службе.

### Установленная температура в режиме работы с горячей водой не достигается

Слишком высокое рабочее давление / объем подачи

1. Уменьшить рабочее давление / объем подачи на регуляторе давления/объема насосного узла.

Закопченный нагревательный змеевик

1. Поручить очистку устройства от копоти сервисной службе.

## Сервисная служба

Если неисправность не удается устранить, устройство необходимо отправить на проверку в сервисную службу.

## Декларация о соответствии стандартам ЕС

Настоящим заявляем, что концепция, конструкция и исполнение указанной ниже машины отвечают соответствующим основным требованиям директив ЕС по безопасности и охране здоровья. При любых изменениях машины, не согласованных с нашей компанией, данная декларация теряет свою силу. Изделие: Моющий аппарат высокого давления  
Тип: 1.071-xxx

### Действующие директивы ЕС

2000/14/EC  
2006/42/EC (+2009/127/EC)  
2009/125/EC  
2011/65/EC  
2014/30/EC  
2014/53/EC  
2014/68/EC

### Категория узла

II

### Процедура оценки соответствия

Модуль H

### Нагревательный змеевик

Оценка соответствия модуля H

### Управляющий блок

Оценка соответствия модуля H

### Различные трубопроводы

Оценка соответствия, статья 4, пункт 3

### Примененные гармонизированные стандарты

EN IEC 63000: 2018  
EN 55014-1: 2017 + A11: 2020  
EN 55014-2: 2015  
EN 60335-1  
EN 60335-2-79  
EN 61000-3-2: 2014  
EN 62233: 2008  
HDS 9/20-4, HDS 10/21-4, HDS 12/18-4:  
EN 61000-3-3: 2013  
HDS 13/20-4:  
EN 61000-3-11: 2000

### Применяемый(-ые) регламент(-ы)

(ЕС) 2019/1781

### Примененные спецификации:

согласно AD 2000  
согласно TRD 801

### Название органа сертификации:

#### для 2014/68/EC

Союз организаций независимой технической экспертизы (TÜV) Rheinland Industrie Service GmbH  
Am Grauen Stein  
51105 Кельн  
Идент. ном. 0035

### Сертификат №:

01 202 111/Q-08 0003

### Примененный метод оценки соответствия

2000/14/EC: Приложение V

### Уровень звуковой мощности дБ(А)

HDS 9/20-4

Измерено: 74

Гарантировано: 93

HDS 10/21-4

Измерено: 74

Гарантировано: 93

HDS 12/18-4

Измерено: 74

Гарантировано: 93

HDS 13/20-4

Измерено: 74

Гарантировано: 93

Нижеподписавшиеся лица действуют от имени и по доверенности Правления.



H. Jenner

Chairman of the Board of Management



S. Reiser

Manager Regulatory Affairs & Certification

Лицо, ответственное за ведение документации:

Ш. Райзер (S. Reiser)  
Alfred Kärcher SE & Co. KG  
Alfred-Kärcher-Str. 28–40  
71364 Winnenden (Germany)  
Тел.: +49 7195 14-0  
Факс: +49 7195 14-2212  
Winnenden, 2022/10/01

## Технические характеристики

		HDS 9/20-4 M/MXA	HDS 10/21-4 M/MXA	HDS 12/18-4 S/SXA	HDS 13/20-4 S/SXA
<b>Электрическое подключение</b>					
Напряжение сети	V	400	400	400	400
Фаза	~	3	3	3	3
Частота сети	Hz	50	50	50	50
Степень защиты		IPX5	IPX5	IPX5	IPX5
Класс защиты		I	I	I	I
Потребляемая мощность	kW	7,0	8,0	8,0	9,5
Сетевой предохранитель (тип C, gL/gG)	A	16	16	16	25
Максимально допустимое полное сопротивление сети	Ω				0.402
<b>Патрубок подвода воды</b>					
Давление на входе (макс.)	MPa (bar)	1,0 (10)	1,0 (10)	1,0 (10)	1,0 (10)
Температура на входе (макс.)	°C	30	30	30	30

		HDS 9/20-4 M/MXA	HDS 10/21-4 M/MXA	HDS 12/18-4 S/SXA	HDS 13/20-4 S/SXA
Объем подачи (мин.)	l/h (l/min)	1200 (20)	1300 (21,7)	1400 (23,3)	1500 (25)
Высота всасывания (макс.)	m	0,5	0,5	0,5	0,5
<b>Рабочие характеристики устройства</b>					
Расход, вода	l/h (l/min)	450-900 (7,5-15)	500-1000 (8,3-16,7)	500-1200 (8,3-20)	600-1300 (10-21,7)
Рабочее давление воды со стандартным соплом	MPa (bar)	3-20 (30-200)	3-21 (30-210)	3-18 (30-180)	3-20 (30-200)
Предохранительный клапан избыточного рабочего давления (максимум)	MPa (bar)	24 (240)	24 (240)	24 (240)	24 (240)
Расход пара	l/h (l/min)	350-420 (5,8-7,0)	380-480 (6,3-8,0)	430-500 (7,2-8,3)	485-648 (8,1-10,8)
Рабочее давление парового режима с паровым соплом (макс.)	MPa (bar)	3,2 (32)	3,2 (32)	3,2 (32)	3,2 (32)
Номер детали «Паровое сопло»		2.114-004.0 (40060)	2.114-006.0 (40070)	2.114-010.0 (40090)	2.114-011.0 (40100)
Рабочая температура горячей воды (максимальная)	°C	98	98	98	98
Рабочая температура парового режима	°C	155	155	155	155
Расход, моющее средство	l/h (l/min)	0-54 (0-0,9)	0-54 (0-0,9)	0-54 (0-0,9)	0-54 (0-0,9)
Мощность горелки	kW	75	83	100	108
Расход жидкого топлива (макс.)	kg/h	6,5	7,3	7,7	9,5
Сила отдачи высоконапорного пистолета	N	50	57	63	72
Размер стандартного сопла		047	052	S: 065, SXA: 068	S: 068, SXA: 070
<b>Размеры и вес</b>					
Стандартный рабочий вес (M/S)	kg	177	183	202	206
Стандартный рабочий вес (MXA/SXA)	kg	189	195	214	218
Длина x ширина x высота	mm	1330 x 750 x 1060	1330 x 750 x 1060	1330 x 750 x 1060	1330 x 750 x 1060
Топливный бак	l	25	25	25	25
Бак для моющего средства	l	20+10	20+10	20+10	20+10
<b>Насос высокого давления</b>					
Количество масла	l	1,0	1,0	1,0	1,0
Сорт масла		SAE 90	SAE 90	SAE 90	SAE 90
<b>Горелка</b>					
Топливо		Мазут EL или дизельное топливо	Мазут EL или дизельное топливо	Мазут EL или дизельное топливо	Мазут EL или дизельное топливо
<b>Расчетные значения в соответствии с EN 60335-2-79</b>					
Уровень звукового давления $L_{pA}$	dB(A)	75	75	75	75
Погрешность $K_{pA}$	dB(A)	3	3	3	3
Уровень звуковой мощности $L_{WA}$ Погрешность $K_{WA}$	dB(A)	93	93	93	93
Вибрация на руке/кисти	$m/s^2$	3,7	4,6	4,6	4,6
Погрешность K	$m/s^2$	0,3	0,3	0,3	0,3

Причина исключения в соответствии с Регламентом (ЕС) 2019/1781, приложение I, раздел 2 (12): j) Сохраняется право на внесение технических изменений.

## Зміст

Загальні вказівки .....	269
Охорона довкілля .....	269
Огляд пристрою .....	269
Символи на пристрої .....	270
Використання за призначенням .....	270
Вказівки з техніки безпеки .....	271
Запобіжні пристрої .....	271
Уведення в експлуатацію .....	271
Керування .....	273
Транспортування .....	275
Зберігання .....	275
Догляд і технічне обслуговування .....	275
Допомога в разі несправностей .....	277
Гарантія .....	278
Приладдя та запасні деталі .....	278
Декларація про відповідність стандартам ЄС .....	279
Технічні характеристики .....	279

## Загальні вказівки



Перед першим використанням пристрою ознайомитись з цією оригінальною інструкцією з експлуатації та вказівками з техніки безпеки, що додаються. Діяти відповідно до них.

Зберігати обидві брошури для подальшого використання або для наступного власника.

- Недотримання інструкції з експлуатації та вказівок з техніки безпеки може призвести до пошкодження пристрою та небезпеки травмування оператора та інших осіб.
- У разі виявлення транспортних ушкоджень відразу проінформувати торгового представника.
- Під час розпакування пристрою перевірити його комплектність і цілісність. Комплект поставки див. на рисунку А.
- У разі експлуатації на висоті близько 800 м над рівнем моря звернутися до свого дилера, щоб відрегулювати налаштування пального на висоту і знижений вміст кисню.

## Охорона довкілля



Пакувальні матеріали придатні до вторинної переробки. Упаковку необхідно утилізувати без шкоди для довкілля.



Електричні та електронні пристрої містять цінні матеріали, які придатні до вторинної переробки, і часто компоненти, як-от батареї, акумулятори чи мастило, які у разі неправильного поводження з ними або неправильної утилізації можуть створити потенційну небезпеку для здоров'я людини та довкілля. Однак ці компоненти необхідні для належної експлуатації пристрою. Пристрої, позначені цим символом, забороняється утилізувати разом із побутовим сміттям.

### Вказівки щодо компонентів (REACH)

Актуальні відомості про компоненти наведені на сайті: [www.kaercher.de/REACH](http://www.kaercher.de/REACH)

## Додаткова інформація про захист довкілля

Не допускати потрапляння моторної оливи, мазу, дизельного палива та бензину в навколишнє середовище. Бережіть ґрунт і утилізуйте відпрацьоване масло екологічно чистим способом.

## Огляд пристрою

### Опис пристрою

#### Малюнок А

#### Малюнок В

- ① Регулятор тиску/витрати насосного вузла
- ② Манометр
- ③ Місце для зберігання високонадірного пістолета (з обох боків)
- ④ Колесо зі стоянковим гальмом
- ⑤ Виймка для всмоктувального шланга для мийного засобу
- ⑥ Заливний отвір для засобу для догляду за системою RM 110/RM 111
- ⑦ Патрубок для підведення води з сітчастим фільтром
- ⑧ Перехідник патрубку для подачі води
- ⑨ Шланг високого тиску EASY!Lock
- ⑩ Струминна трубка EASY!Lock
- ⑪ Сопло високого тиску (нержавіюча сталь)
- ⑫ Патрубок високого тиску EASY!Lock
- ⑬ Електропідвід
- ⑭ Запобіжний важіль
- ⑮ Спускний важіль
- ⑯ Відсік з відкидною кришкою
- ⑰ Відсік для зберігання приладдя (тільки HDS M/S)
- ⑱ Запобіжний фіксатор високонадірного пістолета
- ⑲ Високонадірний пістолет EASY!Force
- ⑳ Регулятор тиску/витрати на високонадірному пістолеті
- ㉑ Дозувальний клапан мийного засобу
- ㉒ Панель керування
- ㉓ Місце для зберігання струминної трубки
- ㉔ З'єднувальний шланг барабана для шланга (тільки HDS MXA/SXA)
- ㉕ Ступінчасте поглиблення
- ㉖ Заливний отвір для мийного засобу 2
- ㉗ Заливний отвір для мийного засобу 1
- ㉘ Заводська табличка
- ㉙ Тримач кабелю
- ㉚ Наливна горловина для пального
- ㉛ Сітчастий паливний фільтр
- ㉜ Рукоятка

- 33 Барабан для шланга (тільки HDS MXA/SXA)
- 34 Замок капота
- 35 Кришка пристрою
- 36 Пальник
- 37 Тримач для струминної трубки
- 38 Зворотний клапан для всмоктування мийного засобу
- 39 Пробка оливозливного отвору із запобіжною скобою
- 40 Показчик рівня оливи
- 41 Бак для оливи
- 42 Манометричний вимикач на переливному клапані
- 43 Манометричний вимикач на головці блоку циліндрів
- 44 Фільтр тонкого очищення (вода)
- 45 Всмоктувальний шланг для мийного засобу 1 з фільтром
- 46 Всмоктувальний шланг для мийного засобу 2 з фільтром
- 47 Датчик мінімального рівня
- 48 Паливний фільтр
- 49 Нагнітач пальника
- 50 Паливний насос
- 51 Електромагнітний клапан пального
- 52 Система запобігання у разі нестачі води
- 53 Бак з поплавком
- 54 Ємність для засобу для догляду за системою

### Панель керування

#### Малюнок С

0 = вимк.

- 1 Вимикач пристрою
- 2 Режим роботи: з холодною водою
- 3 Режим роботи: з гарячою водою (e = режим Eco, гаряча вода макс. 60 °C)
- 4 Режим роботи: з паром
- 5 QR-код для отримання інформації
- 6 Контрольна лампа напрямку обертання
- 7 Контрольна лампа обслуговування
- 8 Контрольна лампа готовності до експлуатації
- 9 Контрольна лампа пального
- 10 Контрольна лампа засобу для догляду за системою

### Кольорове маркування

- Елементи керування процесом очищення позначені жовтим кольором.
- Елементи керування технічним обслуговуванням і сервісом позначені світло-сірим кольором.

## Символи на пристрої



Не спрямовувати струмінь води під високим тиском на людей, тварин, увімкнене електричне обладнання чи на сам пристрій.  
Захищати пристрій від морозу.



Небезпека через електричну напругу. Роботи з електричною системою можуть виконувати тільки кваліфіковані електрики або уповноважений персонал.



Небезпека для здоров'я через токсичні відпрацьовані гази. Не вдихати відпрацьовані гази.



Небезпека опіку об гарячу поверхню.



Небезпека травмування! Руками не чіпати.



QR-код для отримання інформації

## Використання за призначенням

Пристрій передбачено лише для миття, наприклад, машин, транспортних засобів, будівель, інструментів, фасадів, терас та садового інвентарю.

### ⚠ НЕБЕЗПЕКА

**Використовується на автозаправних станціях або в інших небезпечних зонах**

*Небезпека травмування*

*Дотримуватись відповідних правил техніки безпеки.*

### Вказівка

*Не допускати потрапляння стічних вод, що містять мінеральну оливу, у землю, водойми або каналізацію. Виконуйте мийку двигуна або днища лише в відповідних місцях за допомогою масловідділювача.*

## Граничні значення для водопостачання

### УВАГА

#### Забруднена вода

*Передчасне зношення або відкладення в пристрої*  
*Для експлуатації пристрою використовувати лише чисту або оборотну воду, яка не перевищує граничних значень.*

Для водопостачання застосовуються такі граничні значення:

- Значення pH: 6,5-9,5
- Електропровідність: провідність чистої води + 1200 мкСм/см, максимальна провідність 2000 мкСм/см
- Речовини, що осідають (обсяг проби 1 л, час осідання 30 хвилин): < 0,5 мг/л

- Речовини, що фільтруються: < 50 мг/л, неабразивні речовини
- Вуглеводні: < 20 мг/л
- Хлориди: < 300 мг/л
- Сульфати: < 240 мг/л
- Кальцій: < 200 мг/л
- Загальна жорсткість: < 28 °dH, < 50° TH,
- 500 ppm (мг CaCO<sub>3</sub>/л)
- Залізо: < 0,5 мг/л
- Марганець: < 0,05 мг/л
- Мідь: < 2 мг/л
- Активний хлор: < 0,3 мг/л
- Без неприємних запахів

## Вказівки з техніки безпеки

Щодо пристрою діють такі правила техніки безпеки:

- Під час роботи з рідкоструминними апаратами слід дотримуватись відповідних національних норм.
- Дотримуватись відповідних національних правил техніки безпеки відповідно до законодавства. Необхідно регулярно перевіряти роботу рідкоструминних апаратів і результат перевірки оформляти письмово.
- Пам'ятати, що нагрівач пристрою являє собою топкову установку. Необхідно регулярно перевіряти топкові установки, дотримуючись відповідних національних законодавчих норм.
- Згідно з чинними національними положеннями у разі промислового використання цей пристрій має бути введений в експлуатацію кваліфікованим фахівцем. Фахівці компанії KÄRCHER вже здійснили процес першого введення в експлуатацію та задокументували цей процес. Документація можна отримати, надіславши запит партнеру компанії KÄRCHER. Під час запиту документації слід зазначити номер деталі та заводський номер пристрою.
- Звертаємо увагу на те, що згідно з чинними національними положеннями пристрій повинен періодично перевірятися кваліфікованим фахівцем. Для цього слід звернутися до партнера компанії KÄRCHER.
- Забороняється будь-яким чином змінювати пристрій та приладдя.

## Запобіжні пристрої

Запобіжні пристрої призначені для захисту користувача; забороняється їх вимикати або ігнорувати.

### Перепускний клапан з 2 манометричними вимикачами

- У разі зниження витрати води на головці насоса або за допомогою регулятора тиску/витрати на високонапірному пістолеті відкривається перепускний клапан і частина об'єму води повертається до сторони всмоктування насоса.
- Якщо високонапірний пістолет закривається, що вся вода повертається до сторони всмоктування насоса, манометричний вимикач на перепускному клапані вмикає насос.
- Якщо високонапірний пістолет знову відкривається, манометричний вимикач на головці блоку циліндрів знову вмикає насос.

- Перепускний клапан налаштований та опломбований на заводі. Регулювання дозволяється виконувати лише співробітникам сервісної служби.

### Запобіжний клапан

- Запобіжний клапан відкривається у разі несправності перепускного клапана або манометричного вимикача.
- Запобіжний клапан налаштований та опломбований на заводі. Регулювання дозволяється виконувати лише співробітникам сервісної служби.

### Система запобігання у разі нестачі води

Система запобігання у разі відсутності води перешкоджає увімкненню палика у разі нестачі води.

### Обмежувач температури відпрацьованих газів

Обмежувач температури відпрацьованих газів вмикає пристрій, коли температура відпрацьованих газів стає занадто високою.

## Уведення в експлуатацію

### ⚠ ПОПЕРЕДЖЕННЯ

#### Пошкодження компоненти

#### Небезпека травмування

Перевірте справність пристрою, приладдя, підвідних трубопроводів і підключень. У разі наявності несправностей користуватися пристроєм не дозволяється.

1. Зафіксувати стоянкове гальмо.

### Установлення ручки

## УВАГА

### Небезпека через неправильне встановлення

#### Небезпека пошкодження

Підвішуючи електричний кабель у кабелепроводі на правій ручці, слідкуйте за тим, щоб кабель не був пошкоджений.

1. Установити ручку, дотримуючись моменту затягування гвинтів (6,5-7,0 Нм).

#### Малюнок D

### Кріплення ковпаків коліс

1. Закріпити ковпаки коліс.

#### Малюнок E

### Установлення барабана для шланга (тільки HDS M/S)

1. Відкинути кришку відсіку для зберігання вертикально вгору і зняти її.
2. Розкладіть складаний відсік.
3. Розблокувати відсік для зберігання знизу за допомогою 2 фіксаторів і витягніть його вгору.

#### Малюнок G

4. Закрити складаний відсік.
5. Вставити барабан для шланга у дві напрямні, повільно опустити його вниз та зафіксувати з клацанням.

#### Малюнок H

6. Встановити з'єднувальний шланг барабана для шланга на патрубков високого тиску пристрою.

## Установлення високонапірного пістолета, струминної трубки, сопла і шланга високого тиску

Пристрій з системою ANTI!Twist: Закріпити жовтий роз'єм шлангу високого тиску на високонапірному пістолеті.

### Вказівка

Система EASY!Lock дозволяє швидко й надійно з'єднувати компоненти, повертаючи їх у різьбовому з'єднанні лише на один оберт.

1. Під'єднати струминну трубку до високонапірного пістолета й затягнути вручну (EASY!Lock).

### Малюнок I

2. Установити сопло високого тиску на струминну трубку.
3. Установити і вручну затягнути накидну гайку (EASY!Lock).
4. Пристрій без барабана для шланга: Під'єднати шланг високого тиску до високонапірного пістолета та патрубка високого тиску пристрою й затягнути вручну (EASY!Lock).
5. Пристрій із барабаном для шланга: Під'єднати шланг високого тиску до високонапірного пістолета й затягнути вручну (EASY!Lock).

## УВАГА

### Згорнутий шланг високого тиску

Небезпека пошкодження

Перед початком роботи повністю розмотати шланг високого тиску.

## Система догляду

### Призначення системи догляду

### Вказівка

RM 110 запобігає утворенню вапняного нальоту на нагрівальному змійовику у разі використання жорсткої води.

### Вказівка

RM 111 використовується для догляду за насосом і захисту від утворення підсмоленої води у разі використання м'якої води.

Твердість води (°dH)	Застосовуваний системний догляд
<3	RM 111
>3	RM 110

1. Визначити твердість місцевої води через місцеве підприємство комунально-побутового обслуговування або за допомогою тестера твердості води (номер для замовлення 6.768-004.0).

### Доливання засобу для догляду за системою

### Вказівка

Пробна упаковка засобу для догляду за системою входить до комплекту поставки.

- Засіб для догляду за системою дуже ефективно перешкоджає утворенню вапняного нальоту на нагрівальному змійовику у разі експлуатації з твердою водопровідною водою. Він додається по краплі в приймальний канал бака з поплавком.
  - На заводі дозування встановлене на середню твердість води.
1. Долити засіб для догляду за системою.

## Заправлення паливом

## ▲ НЕБЕЗПЕКА

### Непридатне паливо

Небезпека вибуху

Заливати в паливний бак лише дизельне паливо або легкий мазут. Непридатне паливо, наприклад бензин, використовувати забороняється.

## УВАГА

Експлуатація з порожнім паливним баком

Вихід з ладу паливного насоса

Ніколи не запускайте пристрій з порожнім паливним баком.

1. Відкрити кришку бака.
2. Залити паливо.
3. Закрити кришку бака.
4. Витерти пролите паливо.

## Заповнення миючого засобу

## ▲ НЕБЕЗПЕКА

### Непридатні миючі засоби

Небезпека травмування

Використовуйте тільки продукти KÄRCHER.

У жодному разі не заливати розчинники (наприклад, бензин, ацетон, розріджувач).

Уникайте контакту з очима та шкірою.

Дотримуватись вказівок виробника з техніки безпеки і використання миючого засобу.

### Вказівка

Фірма Kärcher пропонує індивідуальну програму миючих засобів і засобів для догляду. Ваш дилер із задоволенням проконсулює вас.

1. Залити миючий засіб.

## Підключення води

- Параметри підключення див. в розділі «Технічні характеристики».

### Вказівка

Шланг подачі води не входить до комплекту поставки.

1. Приєднати шланг подачі води (мінімальна довжина 7,5 м, мінімальний діаметр 3/4") за допомогою перехідника до патрубка для подачі води в пристрій та до лінії водопостачання (наприклад, до крана).
2. Відкрити лінію водопостачання.

## Подача води з резервуара

## ▲ НЕБЕЗПЕКА

Всмоктування рідин, що містять розчинники, або питної води

Ризик порушень та пошкоджень, забруднення питної води

Ніколи не всмоктувати рідини, що містять розчинники, такі як розріджувач фарби, бензин, олива або нефільтрована вода. Ущільнення в пристрої не є стійкими до розчинників. Туман, що виникає під час розбризкування, є легкозаймистим, вибухонебезпечним та отруйним.

Ніколи не всмоктувати воду з резервуарів для питної води.

Якщо пристрій всмоктує воду із зовнішнього бака, потрібні наступні переобладнання:

1. Відкрити заливний отвір для засобу для догляду за системою.

### Малюнок J

2. Відгвинтити та зняти кришку з ємності для засобу для догляду за системою.



### ⚠ **НЕБЕЗПЕКА**

#### *Горючі рідини*

*Небезпечка вибуху*

*Не розпилювати легкозаймисті рідини.*

### ⚠ **НЕБЕЗПЕКА**

#### *Експлуатація без струминної трубки*

*Небезпечка травмування*

*Не експлуатувати пристрій без встановленої струминної.*

*Перед кожним використанням перевіряйте міцність посадки струминної трубки. Гвинтове з'єднання струминної трубки має бути затягнуте вручну.*

### ⚠ **НЕБЕЗПЕКА**

#### *Струмний води високого тиску*

*Небезпечка травмування*

*Забороняється фіксувати спускний і запобіжний важелі в робочому положенні.*

*Не використовувати високонапірний пістолет, якщо пошкоджено запобіжний важіль.*

*Перед виконанням будь-яких робіт із пристроєм пересунути запобіжний фіксатор високонапірного пістолета вперед.*

*Тримати високонапірний пістолет і струминну трубку обома руками.*

### **УВАГА**

#### *Експлуатація з порожнім паливним баком*

*Вихід з ладу паливного насоса*

*Ніколи не запускати пристрій з порожнім паливним баком.*

### **Відкривання/закривання високонапірного пістолета**

1. Відкривання високонапірного пістолета:  
Натиснути запобіжний та спускний важелі.
2. Закривання високонапірного пістолета:  
Відпустити запобіжний та спускний важелі.

### **Заміна сопла**

1. Вимкнути пристрій і натиснути високонапірний пістолет, доки тиск в пристрої не буде скинуто.
2. Зафіксувати високонапірний пістолет, перевівши запобіжний фіксатор вперед.
3. Змінити сопло.

### **Увімкнення пристрою**

1. Установити необхідний режим роботи за допомогою вимикача пристрою. Світлиться контрольна лампочка «Готовність до експлуатації». Прилад вмикається на короткий час і вимикається, як тільки досягається робочий тиск.

#### **Вказівка**

*Якщо контрольна лампочка напрямку обертання світиться під час роботи, слід негайно вимкнути пристрій та усунути несправність, див. «Допомога у випадку несправностей».*

2. Розблокувати високонапірний пістолет, перевівши запобіжний фіксатор назад. Під час натискання високонапірного пістолета пристрій знову вмикається.

#### **Вказівка**

*Якщо з сопла високого тиску не виходить вода, видалити повітря з насоса. Див. пункт «Пристрій не створює тиск» у розділі «Допомога у разі несправностей».*

3. Зняти патрубок для подачі води з фільтра тонкого очищення.
4. Відкрутити фільтр тонкого очищення, розташований на головці насоса.
5. Зняти ємність із засобом для догляду за системою.  
**Малюнок К**
6. Відкрутити верхній шланг подачі води від поплавкового бака.
7. Приєднати верхній шланг подачі води до головки насоса.  
**Малюнок L**
8. Замінити змивний трубопровід дозувального клапана миючого засобу на глуху пробку.
9. Підключити всмоктувальний шланг (діаметром не менше 3/4 дюйма) з фільтром (приладдя) до патрубка для подачі води.
10. Опустити всмоктувальний шланг у зовнішнє джерело води.

#### **Вказівка**

*Максимальна висота всмоктування: 0,5 м*

11. Поки насос не всмоктує воду: встановити регулятор тиску/вирати насосного вузла на максимальне значення та закрити дозувальний клапан миючого засобу.
12. Виконувати демонтаж у зворотній послідовності. Переконайтеся, що кабель електромагнітного клапана не затиснутий на баку для засобу для догляду за системою.

### **Електричне підключення**

### ⚠ **НЕБЕЗПЕКА**

#### *Невідповідні електричні подовжувачі*

*Ураження електричним струмом*

*Просто неба використовувати тільки придатний для цього електричний подовжувач з відповідним маркуванням та достатнім діаметром кабелю.*

*Переконайтеся, що штекер і муфта використовуюваного подовжувача водонепроникні. Завжди повністю розгортайте подовжувачі.*

### **УВАГА**

#### *Перевіщення повного опору мережі*

*Удар електричним струмом внаслідок короткого замикання*

*Не можна перевищувати максимально допустимий імпеданс в точці підключення до електричної мережі (див. «Технічні характеристики»).*

*У разі виникнення питань щодо імпедансу мережі в точці підключення потрібно звернутися до організації, що постачає електроенергію.*

- Параметри підключення зазначені в розділі «Технічні характеристики» і на заводській таблиці.
- Електричні з'єднання повинні бути виконані електромонтажником і відповідати IEC 60364-1.

## Регулювання температури очищення

- Від 30 °C до 98 °C: Миття гарячою водою.
  - Від 100 °C до 150 °C: Очищення парою.
1. Установити необхідну температуру за допомогою вимикача пристрою.
  2. У режимі роботи з парою: Замінити насадку високого тиску (нержавіюча сталь) на парову насадку (латунь) (див. розділ «Режим роботи з парою»).

## Налаштування робочого тиску та об'єму подачі

### Регулятор тиску/витрати насосного вузла

1. Повернути регулюючий шпindel ь за годинниковою стрілкою: збільшити робочий тиск (MAX).
2. Повернути регулюючий шпindel ь проти годинникової стрілки: зменшити робочий тиск (MIN).

### Регулятор тиску/витрати на високонапірному пістолеті

#### **⚠ НЕБЕЗПЕКА**

#### **Небезпека через незакріплену струминну трубку**

#### **Небезпека травмування**

Під час налаштування регулятора тиску/витрати слід звернути увагу на те, щоб гвинтове з'єднання струминної трубки не ослабло.

#### **Вказівка**

Якщо треба довго працювати зі знизеним тиском, слід відрегулювати тиск на регуляторі тиску/витрати на насосі.

1. Установити перемикач пристрою на максимум 98 °C.
2. Налаштувати робочий тиск на регуляторі тиску/витрати на насосі на максимальну величину.
3. Установити робочий тиск та об'єм подачі повертанням (плавним) регулятора тиску/витрати на високонапірному пістолеті (+/-).

## Експлуатація з миючим засобом

- З метою дбайливого ставлення до навколишнього середовища слід економічно використовувати миючі засоби.
- Миючий засіб повинен бути придатний для використання на поверхні, що очищується.

#### **Вказівка**

Орієнтовні значення на панелі керування стосуються максимального робочого тиску.

#### **Вказівка**

Якщо миючий засіб всмоктується з зовнішнього бака, слід вивести всмоктувальний шланг для миючого засобу через вилку назовні.

1. Встановити концентрацію миючого засобу за допомогою дозувального клапана миючого засобу відповідно до інструкції виробника.

## Очищення

#### **Вказівка**

Щоб уникнути пошкоджень унаслідок високого тиску, спочатку завжди направляти струмінь високого тиску на оброблюваний об'єкт з великої відстані.

1. Встановити робочий тиск, температура миття і концентрація миючого засобу відповідно до поверхні, що підлягає очищенню.

## Рекомендований метод чищення

1. Розмочити бруд: економічно розпилити миючий засіб і залишити на 1...5 хвилин для впливу, але не дати йому висохнути.
2. Видалити бруд: Розчинений бруд змити струменем води під високим тиском.

## Режим роботи з холодною водою

Для усунення легких забруднень і для чистового миття, наприклад, садово-городнього інвентарю, терас, інструментів.

1. За необхідності відрегулювати робочий тиск.

## Рівень Есо

Використовується найбільш економічний температурний режим роботи пристрою (макс. 60 °C).

## режим роботи з парою/гарячою водою

### Рекомендовані температури миття

- 30-50 °C: легкі забруднення
- Макс. 60 °C: забруднення, що містять білок, наприклад, у харчовій промисловості
- 60-90 °C: миття автомобілів, машин
- 100-110 °C: Розконсервація, забруднення з високим вмістом жирів
- до 140 °C: Розморожування заповнювачів, часткове очищення фасадів

### Миття гарячою водою

#### **⚠ НЕБЕЗПЕКА**

#### **Гаряча вода**

#### **Небезпека опіків**

Уникати контакту з гарячою водою.

1. Установити необхідну температуру за допомогою вимикача пристрою.

### з парою

#### **⚠ НЕБЕЗПЕКА**

#### **Гаряча пара**

#### **Небезпека опіків**

За робочих температур понад 98 °C робочий тиск не повинен перевищувати 3,2 МПа (32 бар).

Отже, необхідно вжити таких заходів:

1. Замінити насадку високого тиску (нержавіюча сталь) на парову насадку (латунь, номер деталі див. у розділі «Технічні характеристики»).
2. Повністю відкрити регулятор тиску/витрати на пістолеті високого тиску в напрямку + до упору.
3. Установити робочий тиск на регуляторі тиску/витрати насоса на мінімальну величину.
4. Установити перемикач пристрою на мінімальне значення 100 °C.

## Переривання роботи

1. Зафіксувати високонапірний пістолет, перевівши запобіжний фіксатор вперед.

## Після роботи з мийним засобом

1. Встановити дозуючий клапан миючого засобу на «0».
2. Встановити вимикач пристрою на рівень 1 (режим роботи з холодною водою).
3. Промити пристрій не менше 1 хвилини за відкритого високонапірного пістолета.

## Вимикання пристрою

### ⚠ НЕБЕЗПЕКА

**Небезпека опіку гарячою водою або паром**

**Небезпека опіків**

Після роботи з гарячою водою або паром дати пристрою попрацювати не менше 2 хвилин з холодною водою та відкритим високонапірним пістолетом з метою охолодження.

1. Закрити лінію водопостачання.
2. Відкрити високонапірний пістолет.
3. Увімкнути насос за допомогою вимикача пристрою та дати йому попрацювати 5-10 секунд.
4. Закрити високонапірний пістолет.
5. Встановити вимикач пристрою у положення «0».
6. Витягувати штепсельну вилку з розетки тільки сухими руками.
7. Від'єднати від джерела водопостачання.
8. Натискати високонапірний пістолет, доки в пристрої не буде скинуто тиск.
9. Зафіксувати високонапірний пістолет, перевівши запобіжний фіксатор вперед.

## Зберігання пристрою

**Вказівка**

*Не перегинати шланг високого тиску й електричний кабель.*

1. Зафіксувати струминну трубку у кріпленні кришки пристрою.
2. Змотати шланг високого тиску та електричний кабель і повісити їх на тримачі.
3. Пристрій із барабаном для шланга: Перед намотуванням розкласти розгорнутий шланг високого тиску.
4. Пристрій із барабаном для шланга: Розблокувати барабан для шланга, потягнувши за шланг високого тиску, і дати шлангу високого тиску повільно намотатись. Перевірити швидкість змотування, утримуючи шланг.

## Захист від морозу

### УВАГА

**Небезпека через замерзання**

*Руїнування пристрою в результаті замерзання води*

*Зберігати пристрій, з якого не була повністю злита вода, в захищеному від морозу місці.*

У разі пристроїв, які підключені до димаря, необхідно стежити за попаданням холодного повітря.

### УВАГА

*Холодне повітря, що надходить через димар*  
**Небезпека пошкодження**

*Коли зовнішня температура нижче 0 °C, від'єднати пристрій від димаря.*

1. Вивести пристрій з експлуатації, якщо зберігання в місці, захищеному від морозу, неможливе.

## Призупинення експлуатації

Під час тривалих перерв в експлуатації або у разі неможливості зберігання в місці, захищеному від морозу:

1. Спорожнити бак для мийного засобу.
2. Злити воду.
3. Промити пристрій антифризом.

## Зливання води

1. Від'єднати шланг подачі води та шланг високого тиску.
2. Від'єднати лінію підведення від дна котла і дати стекти воді з нагрівального змійовика.
3. Залишити пристрій увімкненим протягом не більше 1 хвилини доти, доки насос і трубопроводи не спорожняться.

## Промивання пристрою антифризом

**Вказівка**

*Дотримуватись інструкцій з використання антифризу.*

1. Налити звичайний антифриз у поплавковий бак.
2. Увімкнути пристрій (без пальника) і дати пристрою попрацювати до його повного промивання.

Це також забезпечує певний захист від корозії.

## Транспортування

### УВАГА

**Неналежне транспортування з наземним навантажувально-розвантажувальним транспортним засобом**

**Небезпека пошкодження**

*Під час транспортування за допомогою наземного навантажувально-розвантажувального транспортного засобу слід стежити за вирівнюванням пристрою.*

**Малюнок М**

### УВАГА

**Неналежне транспортування**

**Небезпека пошкодження**

*Захищати пускний важіль високонапірного пістолета від пошкодження.*

### ⚠ ОБЕРЕЖНО

**Недотримання ваги**

**Небезпека травмування та пошкоджень**

*Під час транспортування враховувати вагу пристрою.*

1. Під час транспортування в транспортних засобах закріплювати пристрій згідно з чинними нормами для запобігання його ковзанню та перевертанням.

## Зберігання

### ⚠ ОБЕРЕЖНО

**Недотримання ваги**

**Небезпека травмування та пошкоджень**

*Під час зберігання враховувати вагу пристрою.*

## Догляд і технічне обслуговування

### ⚠ НЕБЕЗПЕКА

**Ненавмисний запуск пристрою, дотик до частин, що проводять електричний струм**

**Небезпека травмування, ураження електричним струмом**

*Перед проведенням робіт на пристрої вимкнути пристрій.*

*Витягти штепсельну вилку.*

1. Закрити лінію водопостачання.
2. Відкрити високонапірний пістолет.
3. Увімкнути насос за допомогою вимикача пристрою та дати йому попрацювати 5-10 секунд.
4. Закрити високонапірний пістолет.
5. Встановити вимикач пристрою у положення «0».

- Витягувати штепсельну вилку з розетки тільки сухими руками.
- Від'єднати від джерела водопостачання.
- Натискати високонапірний пістолет, доки в пристрої не буде скинуто тиск.
- Зафіксувати високонапірний пістолет, перевівши запобіжний фіксатор вперед.
- Дати пристрою охолонути.

### Перевірка техніки безпеки / договір технічного обслуговування

Ви можете домовитися зі своїм дилером про регулярне проведення перевірки техніки безпеки або укласти договір про технічне обслуговування. Рекомендуємо звернутися за консультацією.

### Періодичність технічного обслуговування

#### Щотижня

## УВАГА

### Помутніле мастило

#### Пшкодження пристрою

У разі помутніння мастила негайно зверніться до авторизованого сервісного центру.

- Очистити сітчастий фільтр в патрубку для підведення води.
- Очистити фільтр тонкого очищення.
- Очистити паливний фільтр.
- Перевірити рівень оливи.

#### Щомісяця

- Очистити фільтр у всмоктувальному шлангу мийного засобу.

### Кожні 500 годин експлуатації, але не рідше одного разу на рік

- Замінити оливу.
- Доручити сервісній службі виконати технічне обслуговування пристрою.

### Принаймні кожні 5 років

- Виконати випробування тиском відповідно до інструкцій виробника.

### Роботи з технічного обслуговування

#### Установлення запасного шланга високого тиску (тільки HDS MXA/SXA)

## ⚠ ПОПЕРЕДЖЕННЯ

### Небезпека травмування

У разі роз'єднання фіксації барабан для шланга може несподівано дуже швидко повернутися. Дотримуватися виконання наступних кроків та закріпити барабан для шланга, як описано.

#### Вказівка

Для цього пристрою підходять лише шланги високого тиску «Ultra Guard».

- Підняти кришку на барабані для шланга за допомогою плоскої викрутки.

#### Малюнок N

- Повністю розмотати з барабана шланг високого тиску.
- Вставити торцевий шестигранний ключ (розмір ключа 10) через шестикутний отвір у корпусі. Вставити ключ настільки, щоб барабан для шланга заблокувався.

#### Малюнок O

#### Малюнок P

- Викрутити 2 гвинти.

#### Малюнок Q

- Від'єднати шланговий стопор від шлангу високого тиску.
- Витягнути фіксувальний гачок.  
**Малюнок R**
- Витягти шланг високого тиску з патрубка для підключення шлангу.
- Провести новий шланг високого тиску через напрямні ролик шланга та вставити в патрубок для підключення шланга. Дотримуватися напрямку обертання барабана для шланга.
- Вставити фіксувальний гачок у патрубок для підключення шланга.  
**Малюнок S**
- Переконатися, що всі підкладні шайби знаходяться за фіксуємим важелем.
- На іншому кінці шланга високого тиску встановити шланговий стопор. Відстань до кінця шланга приблизно 1 м (до високонапірного пістолета).
- Підключити пристрій до водо- та електропостачання, запустити та перевірити герметичність підключення.
- Натягнути шланг і тримати його натягнутим. Поки шланг натягнутий, витягнути шестигранний ключ.
- Розблокувати барабан для шланга, потягнувши за шланг високого тиску, і дати шлангу високого тиску повільно намотатись. Перевірити швидкість змотування, утримуючи шланг.
- Знов встановити кришку.

#### Очищення сітчастого фільтра в патрубку для подачі води

- Зняти сітчастий фільтр.
- Помити сітчастий фільтр водою.
- Знову встановити сітчастий фільтр.

#### Очистити фільтр тонкого очищення

- Скинути друк на приладі.
- Відкрутити фільтр тонкого очищення, розташований на головці насоса.
- Зняти фільтр тонкого очищення і викинути змінний фільтруючий елемент.
- Очистити фільтруючий елемент чистою водою чи стисненим повітрям.
- Знову зібрати у зворотній послідовності.

#### Очищення паливного фільтра

- Вибити паливний фільтр. Не допускати потрапляння пального до навколишнього середовища.

#### Очищення фільтра у всмоктувальному шлангу мийного засобу

- Витягнути всмоктувальний патрубок мийного засобу.
- Очистити фільтр водою.
- Знову встановити фільтр.

#### Заміна оливи

Марка оливи та рівень заповнення зазначені у розділі «Технічні характеристики».

- Підготувати ємність для зливу близько 1 літра мастила.
- За допомогою плоскої викрутки підчепити запобіжну скобу і витягнути пробку оливозливного отвору.
- Злити оливу в приймальну ємність.

### **Вказівка**

*Утилізувати відпрацьовану оливу без шкоди для навколишнього середовища або здати її в передбачений для цього приймальний пункт.*

4. Вставити пробку оливозливного отвору на місце і зафіксувати її запобіжною скобою.
5. Повільно залити нову оливу до позначки «MAX» на баку для оливи. Слід забезпечити можливість виходу бульбашок повітря.

### **Малюнок Т**

## **Допомога в разі несправностей**

### **⚠ НЕБЕЗПЕКА**

*Независимий запуск пристрою, дотик до частин, що проводять електричний струм небезпечні травмування, ураження електричним струмом*

*Перед проведенням робіт на пристрої вимкнути пристрій.*

*Витягти штепсельну вилку.*

**Світиться контрольна лампа напрямку обертання**

1. Поміняти полюси на штепсельну вилку пристрою.

### **Малюнок У**

**Контрольна лампа готовності до експлуатації гасне або пристрій не працює**

Немає напруги в мережі

1. Перевірити підключення до мережі і підвідну лінію.

**Контрольна лампа обслуговування блимає 1х**  
Нестача води

1. Перевірити підключення води і підвідні лінії. Протікання у системі високого тиску
1. Перевірити систему високого тиску та з'єднання на герметичність.

**Контрольна лампа обслуговування блимає 2х**  
Помилка в електроживленні або занадто високе споживання струму двигуном

1. Перевірити мережеве з'єднання та мережеві запобіжники.
2. Повідомити сервісну службу.

**Контрольна лампа обслуговування блимає 3 рази**

Перевантаження/перегрів двигуна

1. Встановити вимикач пристрою у положення «0».
2. Дати пристрою охолонути.
3. Увімкніть пристрій.

Помилка виникає повторно

1. Повідомити сервісну службу.

**Контрольна лампа обслуговування блимає 4 рази**

Спрацював обмежувач температури відпрацьованих газів

1. Встановити вимикач пристрою у положення «0».
2. Дати пристрою охолонути.
3. Увімкніть пристрій.

Помилка виникає повторно

1. Повідомити сервісну службу.

**Контрольна лампа обслуговування блимає 5х**  
Герконове реле у системі запобігання у разі нестачі води залипнуло або застряг магнітний поршень

1. Повідомити сервісну службу.

**Контрольна лампа обслуговування блимає 6х**

Датчик полум'я вимкнув палиник

1. Повідомити сервісну службу.

**Світиться контрольна лампа пального**

Паливний бак порожній

1. Залити палине.

**Світиться контрольна лампа засобу для догляду за системою**

Ємність засобу для догляду за системою порожня

1. Долити засіб для догляду за системою.

**Прилад не створює тиску**

Повітря в системі

1. Видалення повітря з насоса:
  - a. Встановити дозуючий клапан миючого засобу на «0».
  - b. Увімкнути і вимкнути пристрій за відкритого високонапірного пістолета кілька разів за допомогою вимикача пристрою.
  - c. Відкрити та закрити регулятор тиску/витрати насосного вузла за відкритого високонапірного пістолета.

### **Вказівка**

*Процес видалення повітря прискорюється за рахунок від'єднання шланга високого тиску від патрубку високого тиску.*

2. За необхідності долити миючий засіб.

3. Перевірити з'єднання та лінії.

Тиск встановлено на MIN

1. Встановити тиск на MAX.

Сітчастий фільтр у патрубку для подачі води/фільтри тонкого очищення забруднені

1. Очистити сітчастий фільтр.
2. Очистити фільтр тонкого очищення, за потреби замінити.

Кількість води, що подається, занадто низька

1. Перевірити частоту обертання двигуна (див. «Технічні характеристики»).

**Пристрій протікає, вода капає з нижньої частини пристрою**

Негерметичність насоса

1. У разі сильного протікання звернутися в сервісну службу для перевірки пристрою.

### **Вказівка**

*Допускається 3 краплі на хвилину.*

**Пристрій постійно вмикається і вимикається за закритого високонапірного пістолета**

Протікання у системі високого тиску

1. Перевірити систему високого тиску та з'єднання на герметичність.

**Пристрій не всмоктує мийний засіб**

1. Дати пристрою попрацювати з відкритим дозувальним клапаном миючого засобу і закритою лінією водопостачання до тих пір, поки поплавковий бак не спорожниться і тиск не впаде до «0».
2. Знову відкрити лінію водопостачання.

Якщо насос все ще не всмоктує миючий засіб, це може мати такі причини:

Фільтр у всмоктувальному шлангу миючого засобу забруднений

1. Очистити фільтр.
- Зворотний клапан залипнув
1. Зняти шланг миючого засобу і послабити зворотний клапан тупим предметом.

## **Пальник не запалюється**

Паливний бак порожній

1. Залити пальне.

Нестача води

1. Перевірити підключення води і підвідні лінії.

Паливний фільтр забруднений

1. Замінити паливний фільтр.

Немає іскри запалювання

1. Якщо під час роботи приладу через оглядове вікно не спостерігається появи іскри, слід перевірити пристрій у сервісній службі.

## **Установлена температура для режиму роботи з гарячою водою не досягається**

Занадто високий робочий тиск / об'єм подачі

1. Зменшити робочий тиск/об'єм подачі на регуляторі тиску/витрати насосної вузла.

Нагрівальний змійовик закопчений

1. Доручити очищення пристрою від кіптяви сервісній службі.

## **Сервісна служба**

Якщо пошкодження не можна усунути, необхідно перевірити пристрій у сервісній службі.

## **Гарантія**

У кожній країні діють відповідні гарантійні умови, встановлені уповноваженою організацією збуту нашої продукції в цій країні. Можливі несправності пристрою протягом гарантійного строку ми усуваємо безкоштовно, якщо причина несправності полягає в дефектах матеріалів або виробничому браку. У разі виникнення претензій протягом гарантійного строку прохання звертатися, маючи при собі чек про покупку, до торговельної організації, що продала продукт, або до найближчої уповноваженої служби сервісного обслуговування.

(Адреси див. на звороті)

## **Приладдя та запасні деталі**

### **Вказівка**

*Якщо пристрій підключено до димаря або пристрій не видно, ми рекомендуємо встановити автомат безпеки за згасанням полум'я (опція).*

Слід використовувати лише оригінальне приладдя та оригінальні запасні частини, тому що саме вони гарантують безпечну та безперебійну експлуатацію пристрою.

Інформація щодо приладдя та запасних частин міститься на сайті [www.kaercher.com](http://www.kaercher.com).

## Декларація про відповідність стандартам ЄС

Цим ми повідомляємо, що нижче зазначена машина на основі своєї конструкції та конструктивного виконання, а також у випущеної у продаж моделі, відповідає спеціальним основним вимогам щодо безпеки та захисту здоров'я представлених нижче директив ЄС. У разі внесення неузгоджених із нами змін до машини ця заява втрачає свою чинність.  
Виріб: Миючий апарат високого тиску  
Тип: 1.071-xxx

### Відповідні директиви ЄС

2000/14/ЄС  
2006/42/EG (+2009/127/EG)  
2009/125/ЄС  
2011/65/ЄС  
2014/30/ЄС  
2014/53/ЄС  
2014/68/ЄС

### Категорія вузла

II

### Процедура оцінки відповідності

Модуль H

### Нагрівальний змійовик

Оцінка відповідності модуля H

### Блок керування

Оцінка відповідності модуля H

### Різні трубопроводи

Оцінка відповідності, стаття 4, пункт 3

### Застосовувані гармонізовані стандарти

EN IEC 63000: 2018  
EN 55014-1: 2017 + A11: 2020  
EN 55014-2: 2015  
EN 60335-1  
EN 60335-2-79  
EN 61000-3-2: 2014  
EN 62233: 2008  
HDS 9/20-4, HDS 10/21-4, HDS 12/18-4:  
EN 61000-3-3: 2013  
HDS 13/20-4:  
EN 61000-3-11: 2000

### Застосований(-і) регламент(-и)

(ЄС) 2019/1781

### Застосовувані специфікації:

відповідно до AD 2000  
відповідно до TRD 801

### Назва органу з сертифікації:

#### для 2014/68/ЄС

Союз організацій незалежної технічної експертизи (TÜV) Rheinland Industrie Service GmbH  
Am Grauen Stein  
51105 Кельн  
Ідентиф. ном. 0035

### Сертифікат №:

01 202 111/Q-08 0003

### Застосований метод оцінки відповідності

2000/14/ЄС: Додаток V

### Рівень звукової потужності, дБ(A)

HDS 9/20-4

Вимірний: 74

Гарантований: 93

HDS 10/21-4

Вимірний: 74

Гарантований: 93

HDS 12/18-4

Вимірний: 74

Гарантований: 93

HDS 13/20-4

Вимірний: 74

Гарантований: 93

Особи, що нижче підписалися, діють від імені та за довіреністю керівництва.



H. Jenner

Chairman of the Board of Management



S. Reiser

Manager Regulatory Affairs & Certification

Особа, відповідальна за ведення документації:

Ш. Райзер (S. Reiser)  
Alfred Kärcher SE & Co. KG  
Alfred-Kärcher-Str. 28 - 40  
71364 Winnenden (Germany)  
Тел.: +49 7195 14-0  
Факс: +49 7195 14-2212  
Winnenden, 2022/10/01

## Технічні характеристики

		HDS 9/20-4 M/MXA	HDS 10/21-4 M/MXA	HDS 12/18-4 S/SXA	HDS 13/20-4 S/SXA
<b>Електричне підключення</b>					
Напруга мережі	V	400	400	400	400
Фаза	~	3	3	3	3
Частота мережі	Hz	50	50	50	50
Ступінь захисту		IPX5	IPX5	IPX5	IPX5
Клас захисту		I	I	I	I
Під'єднана потужність	kW	7,0	8,0	8,0	9,5
Запобіжник мережі (тип C, gL/gG)	A	16	16	16	25
Максимально допустимий імпеданс мережі	Ω				0.402
<b>Патрубок для підключення водопостачання</b>					
Тиск на вході (макс.)	MPa (bar)	1,0 (10)	1,0 (10)	1,0 (10)	1,0 (10)
Температура на вході (макс.)	°C	30	30	30	30

		HDS 9/20-4 M/MXA	HDS 10/21-4 M/MXA	HDS 12/18-4 S/SXA	HDS 13/20-4 S/SXA
Витрата на вході (мін.)	l/h (l/min)	1200 (20)	1300 (21,7)	1400 (23,3)	1500 (25)
Висота всмоктування (макс.)	m	0,5	0,5	0,5	0,5
<b>Робочі характеристики пристрою</b>					
Об'єм подачі, вода	l/h (l/min)	450-900 (7,5-15)	500-1000 (8,3-16,7)	500-1200 (8,3-20)	600-1300 (10-21,7)
Робочий тиск води зі стандартною форсункою	MPa (bar)	3-20 (30-200)	3-21 (30-210)	3-18 (30-180)	3-20 (30-200)
Надмірний робочий тиск на запобіжному клапані (максимальний)	MPa (bar)	24 (240)	24 (240)	24 (240)	24 (240)
Продуктивність насоса в режимі парогенерації	l/h (l/min)	350-420 (5,8-7,0)	380-480 (6,3-8,0)	430-500 (7,2-8,3)	485-648 (8,1-10,8)
Робочий тиск у режимі парогенерації за допомогою парової насадки (макс.)	MPa (bar)	3,2 (32)	3,2 (32)	3,2 (32)	3,2 (32)
№ деталі: парова насадка		2.114-004.0 (40060)	2.114-006.0 (40070)	2.114-010.0 (40090)	2.114-011.0 (40100)
Робоча температура гарячої води (максимальна)	°C	98	98	98	98
Робоча температура в режимі парогенерації	°C	155	155	155	155
Об'єм подачі, мийний засіб	l/h (l/min)	0-54 (0-0,9)	0-54 (0-0,9)	0-54 (0-0,9)	0-54 (0-0,9)
Потужність пальника	kW	75	83	100	108
Витрата мазуту (макс.)	kg/h	6,5	7,3	7,7	9,5
Сила віддачі високонапірного пістолета	N	50	57	63	72
Розмір стандартного сопла		047	052	S: 065, SXA: 068	S: 068, SXA: 070
<b>Розміри та вага</b>					
Типова робоча вага (M/S)	kg	177	183	202	206
Типова робоча вага (MXA/SXA)	kg	189	195	214	218
Довжина x ширина x висота	mm	1330 x 750 x 1060	1330 x 750 x 1060	1330 x 750 x 1060	1330 x 750 x 1060
Паливний бак	l	25	25	25	25
Бак для миючого засобу	l	20+10	20+10	20+10	20+10
<b>Насос високого тиску</b>					
Кількість мастила	l	1,0	1,0	1,0	1,0
Марка мастила		SAE 90	SAE 90	SAE 90	SAE 90
<b>Пальник</b>					
Пальне		Рідке пальне EL або дизельне пальне	Рідке пальне EL або дизельне пальне	Рідке пальне EL або дизельне пальне	Рідке пальне EL або дизельне пальне
<b>Розраховані значення згідно з EN 60335-2-79</b>					
Рівень звукового тиску $L_{pA}$	dB(A)	75	75	75	75
Похибка $K_{pA}$	dB(A)	3	3	3	3
Рівень звукової потужності $L_{WA}$ + похибка $K_{WA}$	dB(A)	93	93	93	93
Значення вібрації на руці/кисті	$m/s^2$	3,7	4,6	4,6	4,6
Похибка K	$m/s^2$	0,3	0,3	0,3	0,3

Причина виключення відповідно до Регламенту (ЄС) 2019/1781 Додаток I Розділ 2 (12): j)  
Зберігається право на внесення технічних змін.



## Съдържание

Общи указания.....	281
Защита на околната среда.....	281
Преглед на уреда.....	281
Символи върху уреда.....	282
Употреба по предназначение.....	282
Указания за безопасност.....	283
Предпазни устройства.....	283
Пускане в експлоатация.....	283
Обслужване.....	285
Транспортиране.....	288
Съхранение.....	288
Грижа и поддръжка.....	288
Помощ при повреди.....	289
Гаранция.....	290
Принадлежности и резервни части.....	290
Декларация за съответствие на ЕС.....	291
Технически данни.....	291

## Общи указания



Преди първото използване на уреда прочетете тази оригинална инструкция и приложените указания за безопасност. Процедирайте съответно. Запазете двете книжки за последващо използване или за следващия собственик.

- При пренебрегване на ръководството за експлоатация и на указанията за безопасност могат да възникнат повреди по уреда и опасности за обслужващото лице и за други хора.
- При транспортни дефекти незабавно информирайте търговеца.
- При разопаковането проверете съдържанието на опаковката за липсващи принадлежности или повреди. Комплект на доставката - вж. фигура А.
- При работна височина от прибл. 800 m над морското равнище, моля, свържете се с Вашия дистрибутор, за да се адаптира настройката на горелката към височината и намаленото съдържание на кислород.

## Защита на околната среда



Опаковъчните материали подлежат на рециклиране. Моля, изхвърляйте опаковките по съобразен с околната среда начин.

Електрическите и електронните уреди съдържат ценни материали, подлежащи на рециклиране, а често и съставни части, напр. батерии, акумулаторни батерии или масло, които при неправилно боравене или изхвърляне могат да представляват потенциална опасност за човешкото здраве и за околната среда. За правилното функциониране на уреда все пак тези съставни части са необходими. Обозначените с този символ уреди не трябва да бъдат изхвърляни заедно с битовите отпадъци.

### Указания за съставни вещества (REACH)

Актуална информация за съставките ще намерите на интернет страница: [www.kaercher.de/REACH](http://www.kaercher.de/REACH)

## Допълващи указания за защита на околната среда

Моля, не допускайте моторно масло, мазут, дизелово гориво и бензин да попадат в околната среда. Моля, пазете почвата и изхвърляйте старите масла съобразно с екологичните изисквания.

## Преглед на уреда

### Описание на уреда

#### Фигура А

#### Фигура В

- ① Регулиране на налягането/количеството на модула на помпата
- ② Манометър
- ③ Поставка за пистолет с високо налягане (двустранна)
- ④ Водещо колело със застопоряваща спирачка
- ⑤ Жлеб за всмукателен маркуч за почистващ препарат
- ⑥ Отвор за наливане на поддръжка на системата RM 110/RM 111
- ⑦ Извод за вода с цедка
- ⑧ Адаптер за свързване към извод за вода
- ⑨ Маркуч за работа под високо налягане EASY!Lock
- ⑩ Тръба за разпръскване EASY!Lock
- ⑪ Дюза за високо налягане (неръждаема стомана)
- ⑫ Извод за високо налягане EASY!Lock
- ⑬ Електрически захранващ кабел
- ⑭ Предпазен лост
- ⑮ Лост на спусъка
- ⑯ Отварящо се отделение
- ⑰ Отделение за съхранение на аксесоари (само HDS M/S)
- ⑱ Предпазен запъващ механизъм на пистолета за работа под високо налягане
- ⑲ Пистолет за работа под високо налягане EASY!Force
- ⑳ Регулиране на налягането/количеството на пистолета за работа под високо налягане
- ㉑ Дозиращ вентил за почистващ препарат
- ㉒ Панел за обслужване
- ㉓ Поставка за тръба за разпръскване
- ㉔ Съединителен маркуч на барабана за маркуча (само HDS MXA/SXA)
- ㉕ Педал
- ㉖ Отвор за пълнене на почистващ препарат 2
- ㉗ Отвор за пълнене на почистващ препарат 1
- ㉘ Типова табелка
- ㉙ Държач за кабел

- 30 Отвор за пълнене на гориво
- 31 Цедка за гориво
- 32 Ръкохватка
- 33 Барабан за маркуча (само HDS MXA/SXA)
- 34 Затварящо приспособление на капака
- 35 Капак на уреда
- 36 Горелка
- 37 Държач за тръба за разпръскване
- 38 Възвратен клапан на засмукването на почистващ препарат
- 39 Капак за изпускане на маслото с предпазна скоба
- 40 Индикация за ниво на маслото
- 41 Резервоар за маслото
- 42 Бутонен прекъсвач на преливния клапан
- 43 Бутонен прекъсвач на цилиндровата глава
- 44 Фин филтър (вода)
- 45 Всмукателен маркуч за почистващ препарат 1 с филтър
- 46 Всмукателен маркуч за почистващ препарат 2 с филтър
- 47 Сензор за празно състояние
- 48 Горивен филтър
- 49 Компресор на горелката
- 50 Горивна помпа
- 51 Магнитен вентил гориво
- 52 Предпазител против недостиг на вода
- 53 Резервоар с поплавък
- 54 Резервоар за системно поддържане

### Панел за обслужване

#### Фигура С

0 = изкл.

- 1 Прекъсвач на уреда
- 2 Режим на работа: Работа със студена вода
- 3 Режим на работа: Работа с топла вода (e = степен Eco, топла вода с макс. температура 60 °C)
- 4 Режим на работа: Работа с пара
- 5 QR код за информация
- 6 Контролна лампа за посока на въртене
- 7 Контролна лампа за сервисно обслужване
- 8 Контролна лампа за готовност за експлоатация
- 9 Контролна лампа за гориво
- 10 Контролна лампа за поддръжка на системата

### Цветна маркировка

- Обслужващите елементи за процеса на почистване са жълти.
- Обслужващите елементи за поддръжка и сервисно обслужване са светлосиви.

### Символи върху уреда



Не насочвайте струята под високо налягане към хора, животни, активно електрическо оборудване или към самия уред.  
Пазете уреда от замръзване.



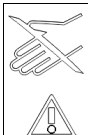
Опасност поради електрическо напрежение. Работи по електрическата инсталация трябва да извършват само електротехници или оторизиран специализиран персонал.



Опасност за здравето поради отровни отработени газове. Не вдишвайте отработените газове.



Опасност от изгаряне поради горещи повърхности.



Опасност от нараняване! Не посягайте.



QR код за информация

### Употреба по предназначение

Използвайте уреда единствено за почистване, напр. на машини, автомобили, сгради, инструменти, фасади, тераси и градински принадлежности.

#### ⚠ ОПАСНОСТ

**Употреба на бензиностанции или други опасни зони**

*Опасност от нараняване*

*Спазвайте съответните правила за безопасност.*

#### **Указание**

*Не допускайте в почвата, водни басейни или канализацията да попадат отпадъчни води, съдържащи минерално масло. Измивайте двигатели и основи на подове само на подходящи места с маслоотделител.*

### Гранични стойности за захранване с вода

#### **ВНИМАНИЕ**

#### **Замърсена вода**

*Преждевременно износване или отлагания в уреда*  
*Захранвайте уреда само с чиста или рециклирана вода, която не превишава граничните стойности.*  
За захранването с вода вадат следните гранични стойности:

- Стойност pH: 6,5-9,5

- Електрическа проводимост: проводимост на чиста вода + 1200  $\mu\text{S}/\text{cm}$ , максимална проводимост 2000  $\mu\text{S}/\text{cm}$
- Утаяващи се вещества (обем на пробата 1 л, време за утаяване 30 минути): < 0,5 mg/l
- Филтриращи се вещества: < 50 mg/l, без абразивни вещества
- Въглеродороди: < 20 mg/l
- Хлориди: < 300 mg/l
- Сулфати: < 240 mg/l
- Калций: < 200 mg/l
- Обща твърдост: < 28 °dH, < 50° TH, < 500 ppm (mg CaCO<sub>3</sub>/l)
- Желязо: < 0,5 mg/l
- Манган: < 0,05 mg/l
- Мед: < 2 mg/l
- Активен хлор: < 0,3 mg/l
- Без неприятни миризми

## Указания за безопасност

По отношение на уреда важат следните указания за безопасност:

- Спазвайте съответните национални предписания на законодателя за струйни апарати.
- Спазвайте съответните национални предписания на законодателя за предотвратяване на злополуки. Струйните апарати трябва да се проверяват редовно и резултатът от проверката да се записва.
- Имайте предвид, че загриващото приспособление на уреда е горивна инсталация. Горивните инсталации трябва да се проверяват редовно в съответствие с националните изисквания на законодателя.
- Съгласно валидните национални разпоредби при промишлена употреба този уред трябва да бъде пуснат за пръв път в експлоатация от квалифицирано лице. Фирма KÄRCHER вече е извършила и документирала това първо пускане в експлоатация вместо Вас. Документацията във връзка с това ще получите при запитване при Вашия партньор на KÄRCHER. Моля, при запитвания относно документацията предоставяйте номерата на частите и фабричния номер на уреда.
- Обръщаме Ви внимание, че съгласно валидните национални разпоредби уредът трябва да бъде периодически инспектиран от квалифицирано лице. Моля, във връзка с това се обръщайте към Вашия партньор на KÄRCHER.
- По уреда и принадлежностите не трябва да се предприемат никакви промени.

## Предпазни устройства

Предпазните устройства служат за защита на ползвателя и не трябва да бъдат деактивирани или да се пренебрегва функционирането им.

### Преливен вентил с 2 пневматични прекъсвача

- При намаляване на количеството вода от главата на помпата или с регулирането на налягането/количеството на пистолета за работа под високо налягане преливният вентил се отваря и част от водата изтича обратно към смукателната страна на помпата.

- При затваряне на пистолета за работа под високо налягане, така че цялото количество вода да изтича обратно към смукателната страна на помпата, пневматичният прекъсвач на преливния вентил изключва помпата.
- При повторно отваряне на пистолета за работа под високо налягане пневматичният прекъсвач на главата на цилиндъра включва помпата отново.
- Преливният вентил е фабрично настроен и plombиран. Настройката се извършва само от сервиза.

### Предпазен клапан

- Предпазният клапан се отваря, ако преливният вентил, респ. пневматичният прекъсвач е дефектен.
- Предпазният клапан е фабрично настроен и plombиран. Настройката се извършва само от сервиза.

### Предпазител против недостиг на вода

Предпазителят против недостиг на вода предотвратява включването на горелката при недостиг на вода.

### Ограничител на температурата на отработените газове

Ограничителят на температурата на отработените газове изключва уреда при достигане на твърде висока температура на отработените газове.

## Пускане в експлоатация

### △ ПРЕДУПРЕЖДЕНИЕ

#### Повредени компоненти

Опасност от нараняване

Проверете уреда, принадлежностите, ذخарнаващите тръбопроводи и изводите за безупречно състояние. Ако състоянието не е безупречно, не бива да използвате уреда.

1. Блокирайте застопоряващата спиратка.

### Монтиране на ръкохватката

#### ВНИМАНИЕ

Опасност поради неправилен монтаж

Опасност от повреди

Когато закачате ذخарнаващия кабел в кабелния водач на дясната скоба на дръжката, се уверете, че кабелът не е повреден.

1. Монтирайте ръкохватките, като спазвате въртящия момент на затягане на винтовете (6,5 – 7,0 Nm).

Фигура D

### Закрепване на капациите на колелата

1. Закрепете капациите на колелата.

Фигура E

### Монтиране на барабана за маркуч (само HDS M/S)

1. Вдигнете капака на отделението за съхранение вертикално нагоре и го свалете.

Фигура F

2. Разгънете отварящото се отделение.
3. Отключете двете ключалки отделението за съхранение отдолу и го издърпайте нагоре.

Фигура G

4. Затворете отварящо се отделение.

- Поставете барабана за маркуч в двете направляващи релси, отпуснете го бавно надолу и го застопорете с шракване.

#### Фигура Н

- Монтирайте съединителния маркуч на барабана за маркуча на извода за високо налягане на уреда.

### Монтиране на пистолета за работа под високо налягане, тръбата за разпръскване, дюзата и маркуча за работа под високо налягане

Уред с ANTI!Twist: Закрепете жълтата връзка на маркуча за работа под високо налягане към пистолета за работа под високо налягане.

#### Указание

Системата EASY!Lock свързва бързо и надеждно компоненти чрез резба за бързо завиване само с едно пълно завъртане.

- Свържете тръбата за разпръскване с пистолета за работа под високо налягане и затегнете здраво (EASY!Lock).

#### Фигура I

- Поставете дюзата за високо налягане на тръбата за разпръскване.
- Монтирайте и затегнете здраво холендровата гайка (EASY!Lock).
- Уред без барабан за маркуча: Свържете маркуча за работа под високо налягане с пистолета за работа под високо налягане и извода за високо налягане на уреда и затегнете здраво (EASY!Lock).
- Уред с барабан за маркуча: Свържете маркуча за работа под високо налягане с пистолета за работа под високо налягане и затегнете здраво ръка (EASY!Lock).

### ВНИМАНИЕ

**Навит маркуч за работа под високо налягане**

Опасност от повреда

Преди да започнете работа, развийте напълно маркуча за работа под високо налягане.

### Поддръжка на системата

#### Определяне на поддръжка на системата

#### Указание

При твърда вода RM 110 предотвратява образуването на варовик по нагревателната серпантина.

#### Указание

При мека вода RM 111 служи за поддръжка на помпата и за предпазване от образуване на мръсна вода.

Твърдост на водата (°dH)	Приложима поддръжка на системата
<3	RM 111
>3	RM 110

- Определете твърдостта на водата на мястото, като се обърнете към местното водоснабдително предприятие или с помощта на устройство за измерване на твърдостта (каталожен номер 6.768-004.0).

### Пълнене на поддръжката на системата

#### Указание

В комплекта на доставката е включена една пробна опаковка за поддръжка на системата.

- Поддръжката на системата предотвратява ефективно образуването на варовик в нагревателната тръбна серпентина при експлоатация с варовита вода от тръбопровода. Тя се добавя на капки на входа на резервоара с поплавак.
  - Дозировката е фабрично настроена за средна твърдост на водата.
- Напълнете поддръжката на системата.

### Доливане на гориво

#### ⚠ ОПАСНОСТ

**Неподходящо гориво**

Опасност от експлозия

Наливайте само дизелово гориво или лек мазут.

Не трябва да се използват неподходящи горива, като напр. бензин.

#### ВНИМАНИЕ

**Работа с празен резервоар за гориво**

Разрушаване на горивната помпа

Никога не използвайте уреда с празен резервоар за гориво.

- Отворете капачката на резервоара.
- Налейте гориво.
- Затворете капачката на резервоара.
- Избършете евентуално прелялото гориво.

### Наливане на почистващ препарат

#### ⚠ ОПАСНОСТ

**Неподходящи почистващи препарати**

Опасност от нараняване

Използвайте само продукти на KÄRCHER.

В никакъв случай не наливайте разтворители (напр. бензин, ацетон, разреждители).

Избягвайте контакт с очите и кожата.

Спазвайте указанията за безопасност и за боравене, предоставени от производителя на почистващия препарат.

#### Указание

Kärcher предлага индивидуална програма за почистване и поддръжка. Вашият дистрибутор ще Ви консултира с удоволствие.

- Налейте почистващ препарат.

### Извод за вода

- Присъединителни стойности — вж. Технически данни.

#### Указание

Захранващият маркуч не е включен в комплекта на доставката.

- Свържете маркуча за подаване (минимална дължина 7,5 m, минимален диаметър 3/4") с помощта на адаптера за свързване към извод за вода към извода за вода на уреда и към подаването на вода (например кран за вода).
- Отворете подаването на вода.

## Изсмукване на водата от резервоара

### **⚠ ОПАСНОСТ**

**Изсмукване на съдържащи разтворители течности или питейна вода**

*Опасност от наранявания и повреди, замърсяване на питейната вода*

*Никога не изсмуквайте съдържащи разтворители течности като разреждатели за лакове, бензин, масло или нефилтрирана вода. Уплътненията в уреда не са устойчиви на разтворители.*

*Аерозолната мъгла от разтворителите е силно възпламенима, експлозивна и отровна.*

*Никога не изсмуквайте вода от резервоари за питейна вода.*

Ако уредът ще изсмуква вода от външен резервоар, е необходимо да се направи следното преустройство:

1. Отворете отвора за пълнене на поддръжка на системата.  
**Фигура J**
2. Отвийте и свалете капака за поддръжка на системата.
3. Отстранете извода за вода на финия филтър.
4. Развийте финия филтър на главата на помпата.
5. Извадете резервоара за поддръжка на системата.  
**Фигура K**
6. Развийте горния маркуч за подаване към резервоара с поплавок.
7. Свържете горния маркуч за подаване към главата на помпата.  
**Фигура L**
8. Преместете тръбопровода за промиване на дозирания вентил за почистващ препарат върху глухата пробка.
9. Свържете всмукателния маркуч (минимален диаметър 3/4") с филтър (принадлежност) към извода за вода.
10. Закачете всмукателния маркуч във външен източник на вода.

### **Указание**

*Максимална височина на засмукване: 0,5 m*

11. Докато помпата изсмуква вода: настройте регулирането на налягането/количеството на модула на помпата на максимална стойност и затворете дозирания вентил за почистващ препарат.
12. Извършете демонтажа в обратна последователност. Следете кабелът на магнитния вентил на резервоара на поддръжката на системата да не се прищипва.

## Електрическо свързване

### **⚠ ОПАСНОСТ**

**Неподходящи електрически удължителни кабели**

*Електрически удар*

*На открито използвайте само разрешените за това и съответно обозначени електрически удължителни кабели с достатъчно сечение на проводниците.*

*Уверете се, че щепселът и куплунгът на използвания удължителен кабел са водонепроницаеми.*

*Винаги развивайте удължителните кабели изцяло.*

## ВНИМАНИЕ

**Превишаване на мрежовия импеданс**

*Електрически удар при късо съединение*

*Не трябва да се превишава максимално допустимия мрежов импеданс в електрическата точка за присъединяване (вж. Технически данни).*

*При неясноти по отношение на наличния на Вашата точка за свързване мрежов импеданс, моля, свържете се с Вашия доставчик на електрическа енергия.*

- Присъединителни стойности - вж. Технически данни и типовата табелка.
- Електрическото свързване трябва да бъде изпълнено от електромонтажник и да съответства на IEC 60364-1.

## Обслужване

### **⚠ ОПАСНОСТ**

**Запалими течности**

*Опасност от експлозия*

*Не разпръсквайте запалими течности.*

### **⚠ ОПАСНОСТ**

**Работа без тръба за разпръскване**

*Опасност от нараняване*

*Никога не работете с уреда без монтирана тръба за разпръскване.*

*Преди всяка употреба проверявайте тръбата за разпръскване за фиксирано положение.*

*Винтовото съединение на тръбата за разпръскване трябва да се затяга здраво с ръка.*

### **⚠ ОПАСНОСТ**

**Водна струя под високо налягане**

*Опасност от нараняване*

*Никога не фиксирайте лоста на спуська и предпазния лост в задействано положение.*

*Не използвайте пистолета за работа под високо налягане, ако предпазният лост е повреден.*

*Преди всякакви работи по уреда натиснете*

*напред предпазния запъващ механизъм на*

*пистолета за работа под високо налягане.*

*Дръжте пистолета за работа под високо налягане и тръбата за разпръскване с две ръце.*

## ВНИМАНИЕ

**Работа с празен резервоар за гориво**

*Разрушаване на горивната помпа*

*Никога не използвайте уреда с празен резервоар за гориво.*

## Отваряне/затваряне на пистолета за работа под високо налягане

1. Отваряне на пистолета за работа под високо налягане: Натиснете предпазния лост и лоста на спуська.
2. Затваряне на пистолета за работа под високо налягане: Отпуснете предпазния лост и лоста на спуська.

## Смяна на дюза

1. Изключете уреда и задействайте пистолета за работа под високо налягане, докато уредът се освободи от налягането.
2. Осигурете пистолета за работа под високо налягане, за целта натиснете напред предпазния запъващ механизъм.
3. Сменете дюзата.

## Включване на уреда

1. Поставете прекъсвача на уреда на желания режим на работа. Контролната лампа за готовност за експлоатация светва. Уредът стартира за кратко и се изключва, щом се достигне работното налягане.

### Указание

Ако по време на работата светне контролната лампа за посока на въртене, веднага изключете уреда и отстранете повредата, вж. Помощ при повреди.

2. Освободете пистолета за работа под високо налягане, за целта натиснете назад предпазния запъващ механизъм. При задействане на пистолета за работа под високо налягане уредът се включва отново.

### Указание

Ако от дюзата за високо налягане не излиза вода, обезвздушете помпата. Вж. Помощ при повреди - Уредът не натрупа налягане.

## Настройка на температура на почистване

- 30 °C до 98 °C: почистване с топла вода.
  - 100 °C до 150 °C: почистване с пара.
1. Настройте прекъсвача на уреда на желаната температура.
  2. При работа с пара: сменете дюзата за високо налягане (неръждаема стомана) с дюзата за пара (месинг) (вж. Работа с пара).

## Настройка на работно налягане и дебит

### Регулиране на налягането/количеството на модула на помпата

1. Завъртане на регулиращия шпиндел по часовниковата стрелка: увеличаване на работното налягане (MAX).
2. Завъртане на регулиращия шпиндел обратно на часовниковата стрелка: намаляване на работното налягане (MIN).

### Регулиране на налягането/количеството на пистолета за работа под високо налягане

## **⚠ ОПАСНОСТ**

**Опасност поради разхлабена тръба за разпръскване**

Опасност от нараняване

При настройката на регулирането на налягането/количеството внимавайте да не се развие винтовото съединение на тръбата за разпръскване.

### Указание

Ако се предвижда дългосрочна работа с намалено налягане, настройте налягането от регулирането на налягането/количеството на модула на помпата.

1. Настройте прекъсвача на уреда на макс. 98 °C.
2. Настройте работното налягане от регулирането на налягането/количеството на модула на помпата на максималната стойност.
3. Настройте работното налягане и дебита посредством завъртане (безстепенно) на регулирането на налягането/количеството на пистолета за работа под високо налягане (+/-).

## Работа с почистващи препарати

- Използвайте пестеливо почистващи препарати, за да щадите околната среда.
- Почистващият препарат трябва да бъде подходящ за повърхността, която ще се почиства.

### Указание

Ориентировъчните стойности на панела за управление се отнасят за максималното работно налягане.

### Указание

Ако почистващият препарат ще бъде засмукван от външен резервоар, прокарайте всмукателния маркуч за почистващ препарат през жлеба навън.

1. Настройте концентрацията на почистващия препарат с помощта на дозирация вентил за почистващ препарат, както е посочено в указанията на производителя.

## Почистване

### Указание

Винаги насочвайте струята под високо налягане първо от по-голямо разстояние към обекта за почистване, за да избегнете повреди поради твърде високо налягане.

1. Настройте работното налягане, температурата на почистване и концентрацията на почистващия препарат според повърхността, която ще се почиства.

### Препоръчани методи за почистване

1. Разтваряне на мръсотията: напръскайте малко почистващ препарат и оставете да подедържа в продължение на 1...5 минути, но без да засъхва.
2. Отстраняване на мръсотията: Отмийте разтворената мръсотия със струята под високо налягане.

## Работа със студена вода

За отстраняване на леки замърсявания и за изплакване, напр. на градински уреди, тераса, инструменти.

1. При необходимост настройте работното налягане.

## Степен Есо

Уредът работи в най-икономичния температурен диапазон (макс. 60 °C).

## Режим на работа с топла вода/пара

### Препоръчителни температури на почистване

- 30-50 °C: Леко замърсяване
- Макс. 60 °C: Съдържащи белтъчни вещества замърсявания, напр. в хранителната промишленост
- 60-90 °C: Почтистване на МПС, почистване на машини
- 100-110 °C: Премахване на консервиращи покрития, силни замърсявания, съдържащи мазнини
- До 140 °C: Размразяване на добавки, частично почистване на фасади

### Режим на работа с топла вода

## **⚠ ОПАСНОСТ**

**Гореща вода**

Опасност от попарване

Избягвайте контакт с горещата вода.

1. Настройте прекъсвача на уреда на желаната температура.

**⚠ ОПАСНОСТ****Гореща пара**

Опасност от попарване

При работни температури над 98 °C работното налягане не трябва да превишава 3,2 МПа (32 bar). Във връзка с това задължително трябва да бъдат изпълнени следните мерки:

1. Сменете дюзата за високо налягане (неръждаема стомана) с дюзата за пара (месинг, № на част - вж. Технически данни).
2. Отворете изцяло регулирането на налягането/количеството на пистолета за работа под високо налягане, посока + докрай.
3. Настройте работното налягане от регулирането на налягането/количеството на модула на помпата на минималната стойност.
4. Поставете прекъсвача на уреда на мин. 100 °C.

**Прекъсване на работата**

1. Осигурете пистолета за работа под високо налягане, за целта натиснете напред предпазния запъващ механизъм.

**След работа с почистващи препарати**

1. Поставете дозирация вентил за почистващ препарат на "0".
2. Поставете прекъсвача на уреда на степен 1 (работа със студена вода).
3. Изплаквайте уреда при отворен пистолет за работа под високо налягане в продължение на най-малко 1 минута.

**Изключване на уреда****⚠ ОПАСНОСТ**

Опасност поради гореща вода или пара

Опасност от попарване

За охлаждане след работа с гореща вода или пара трябва да работите с уреда в продължение на най-малко 2 минути със студена вода при отворен пистолет.

1. Затворете подаването на вода.
2. Отворете пистолета за работа под високо налягане.
3. Включете помпата с прекъсвача на уреда и я оставете да работи в продължение на 5-10 секунди.
4. Затворете пистолета за работа под високо налягане.
5. Поставете прекъсвача на уреда на "0".
6. Изваждайте щепсела от контакта само със сухи ръце.
7. Отстранете извода за вода.
8. Действайте пистолета за работа под високо налягане, докато уредът се освободи от налягането.
9. Осигурете пистолета за работа под високо налягане, за целта натиснете напред предпазния запъващ механизъм.

**Указание**

Не прегъвайте маркуча за работа под високо налягане и електрическия кабел.

1. Фиксирайте тръбата за разпръскване в държача на капака на уреда.
2. Навийте маркуча за работа под високо налягане и електрическия кабел и ги закачете на държачите.
3. Уред с барабан за маркуча: преди навиването опънете маркуча за работа под високо налягане.
4. Уред с барабан за маркуча: Деблокирайте барабана за маркуча посредством издърпване на маркуча за работа под високо налягане и оставете маркуча за работа под високо налягане да се навива бавно. Контролирайте скоростта на навиване посредством задържане на маркуча.

**Защита от замръзване****ВНИМАНИЕ**

Опасност поради замръзване

Разрушаване на уреда от замръзваща вода

Съхранявайте ненапълно изпразнения от водата уред на защитено от замръзване място.

При уреди, които са свързани към комин, трябва да се взема под внимание навлизаният студен въздух.

**ВНИМАНИЕ**

Навлизащ през комина студен въздух

Опасност от повреда

При външни температури под 0 °C отделяйте уреда от комина.

1. Ако не е възможно съхранение на защитено от замръзване място, изведете уреда от експлоатация.

**Извеждане от експлоатация**

При по-продължителни паузи при експлоатация или ако не е възможно съхранение на защитено от замръзване място:

1. Изпразнете резервоара за почистващ препарат.
2. Изпуснете водата.
3. Промийте уреда с препарат за защита от замръзване.

**Изпускане на водата**

1. Развийте маркуча за подаване на вода и маркуча за работа под високо налягане.
2. Развийте хранявация тръбопровод на дъното на котела и оставете нагревателната серпантина да работи на празен ход.
3. Оставете уреда да работи максимално 1 минута, докато помпата и тръбите се изпразнят.

**Промиване на уреда с препарат за защита от замръзване****Указание**

Спазвайте предписанията за боравене, дадени от производителя на препарата за защита от замръзване.

1. В резервоара с поплавък налейте конвенционален препарат за защита от замръзване.
2. Включете уреда (без горелка) и го оставете да работи дотогава, докато се промие изцяло.

По този начин се постига и определена защита от корозия.

## Транспортиране

### ВНИМАНИЕ

*Неправилно транспортиране със средство за наземен транспорт*

*Опасност от повреда*

*При транспортирането със средство за наземен транспорт съблюдавайте хоризонталното положение на уреда.*

**Фигура М**

### ВНИМАНИЕ

*Неправилно транспортиране*

*Опасност от повреда*

*Предпазвайте лоста на спусъка на пистолета за работа под високо налягане от повреда.*

### ⚠ ПРЕДПАЗЛИВОСТ

*Несъблюдаване на теглото*

*Опасност от наранявания и повреди*

*При транспортиране съблюдавайте теглото на уреда.*

1. При транспортиране в превозни средства осигурявайте уреда срещу изплъзване и преобръщане в съответствие с валидните инструкции.

## Съхранение

### ⚠ ПРЕДПАЗЛИВОСТ

*Несъблюдаване на теглото*

*Опасност от наранявания и повреди*

*При съхранението вземайте под внимание теглото на уреда.*

## Грижа и поддръжка

### ⚠ ОПАСНОСТ

*Непреднамерено стартиращ уред, контакт с провеждащи ток части*

*Опасност от нараняване, токов удар*

*Преди работи по уреда го изключвайте.*

*Издърпайте щепсела.*

1. Затворете подаването на вода.
2. Отворете пистолета за работа под високо налягане.
3. Включете помпата с прекъсвача на уреда и я оставете да работи в продължение на 5-10 секунди.
4. Затворете пистолета за работа под високо налягане.
5. Поставете прекъсвача на уреда на "0".
6. Изваждайте щепсела от контакта само със сухи ръце.
7. Отстранете извода за вода.
8. Задействайте пистолета за работа под високо налягане, докато уредът се освободи от налягането.
9. Осигурете пистолета за работа под високо налягане, за целта натиснете напред предпазния запъващ механизъм.
10. Оставете уреда да се охлади.

### Инспекция на безопасността/договор за поддръжка

С Вашия дистрибутор можете да договорите провеждането на периодична инспекция на безопасността или да сключите договор за поддръжка. Моля, консултирайте се.

## Интервали на поддръжка

Веднъж седмично

### ВНИМАНИЕ

*Млекоподобно масло*

*Повреда на уреда*

*Ако маслото е млекоподобно, незабавно информирайте оторизирания сервиз.*

1. Почистете цедката в извода за вода.
2. Почистете финия филтър.
3. Почистете цедката за гориво.
4. Проверете нивото на маслото.

### Ежемесечно

1. Почистете филтъра на маркуча за всмукване на почистващ препарат.

### На всеки 500 работни часа, най-малко веднъж годишно

1. Сменяйте маслото.
2. Възлагайте извършването на поддръжка на уреда от сервиза.

### Периодично - най-късно на всеки 5 години

1. Извършвайте проверка на налягането съгласно предписанията на производителя.

## Работи по поддръжка

Монтиране на резервен маркуч с високо налягане (само HDS MXA/SXA)

### ⚠ ПРЕДУПРЕЖДЕНИЕ

*Опасност от нараняване*

*Ако блокировката се освободи, барабанът за маркуча може неочаквано да се завърти много бързо.*

*Следвайте точно описаните по-долу стъпки и обезопасете барабана за маркуча, както е описано.*

**Указание**

*За този уред са подходящи само маркучи за работа под високо налягане в изпълнение "Ultra Guard".*

1. Повдигнете капака на барабана за маркуча с плоска отвертка.  
**Фигура N**
2. Развийте изцяло маркуча за работа под високо налягане от барабана за маркуча.
3. Пъхнете ключ с вътрешен шестостен SW 10 през шестоъгълния отвор в корпуса. Вкарайте ключа навътре, докато барабанът за маркуча се блокира.  
**Фигура O**  
**Фигура P**
4. Развийте 2-те винта.  
**Фигура Q**
5. Свалете стопера от маркуча за работа под високо налягане.
6. Свалете обезопасителната кука.  
**Фигура R**
7. Извадете маркуча за работа под високо налягане от извода за маркуч.
8. Прокарайте новия маркуч за работа под високо налягане през направляващите ролки за маркуч и го поставете в извода за маркуч. Съблюдавайте посоката на въртене на барабана за маркуча.
9. Поставете обезопасителната кука в извода за маркуч.  
**Фигура S**



### ⚠ **ОПАСНОСТ**

**Непреднамерено стартирач уред, контакт с проеждащи ток части**

*Опасност от нараняване, токов удар  
Преди работи по уреда го изключвайте.  
Издърпайте щепсела.*

**Контролната лампа за посоката на въртене свети**

1. Сменете полюсите на щекера на уреда.

#### **Фигура U**

**Контролната лампа за готовност за експлоатация изгасва, респ. уредът не работи**  
Няма мрежово напрежение

1. Проверете свързването с мрежата и захранващия кабел.

**Контролната лампа за сервизно обслужване**

**мига 1 път**

Недостиг на вода

1. Проверете извода за вода и тръбите за подаване.

Теч в системата за високо налягане

1. Проверете системата за високо налягане и връзките за херметичност.

**Контролната лампа за сервизно обслужване**

**мига 2 пъти**

Грешка в захранването с напрежение или твърде високо потребление на ток от двигателя

1. Проверете свързването с мрежата и мрежовите предпазители.

2. Информирайте сервиза.

**Контролната лампа за сервизно обслужване**

**мига 3 пъти**

Двигателят е претоварен/прегрял

1. Поставете прекъсвача на уреда на "0".

2. Оставете уреда да се охлади.

3. Включете уреда.

Повредата настъпва отново

1. Информирайте сервиза.

**Контролната лампа за сервизно обслужване**

**мига 4 пъти**

Ограничителят на температурата на отработените газове се е задействал

1. Поставете прекъсвача на уреда на "0".

2. Оставете уреда да се охлади.

3. Включете уреда.

Повредата настъпва отново

1. Информирайте сервиза.

**Контролната лампа за сервизно обслужване**

**мига 5 пъти**

Рийд-контактът в предпазителя против недостиг на вода е залепнал или магнитното бутало се заклинвя

1. Информирайте сервиза.

**Контролната лампа за сервизно обслужване**

**мига 6 пъти**

Датчикът за пламък е изключил горелката

1. Информирайте сервиза.

**Контролната лампа за гориво свети**

Резервоарът за гориво е празен

1. Налейте гориво.

**Контролната лампа за поддръжка на системата свети**

Резервоарът за поддръжка за системата е празен

1. Напълнете поддръжката на системата.

10. Проверете дали всички подложни шайби са зад обезопасителната кука.
11. Поставете стопера на маркуча на другия край на маркуча за работа под високо налягане. Разстояние до края на маркуча приблизително 1 m (до пистолета за работа под високо налягане).
12. Свържете уреда към захранването с вода и електричество, пуснете го в експлоатация и проверете извода за херметичност.
13. Обтегнете маркуча и го дръжте изпънат. Докато маркучът е обтегнат, извадете ключа с вършен шестостен.
14. Деблокирайте барабана за маркуча посредством издърпване на маркуча за работа под високо налягане и оставете маркуча за работа под високо налягане да се навива бавно. Контролирайте скоростта на навиване посредством задържане на маркуча.
15. Поставете капака отново.

#### **Почистване на цедката в извода за вода**

1. Извадете цедката.
2. Почистете цедката с вода.
3. Поставете отново цедката.

#### **Почистване на финия филтър**

1. Освободете уреда от налягането.
2. Развийте финия филтър на главата на помпата.
3. Демонтирайте финия филтър и извадете филтърната вложка.
4. Почистете филтърната вложка с чиста вода или със състен въздух.
5. Сглобете в обратна последователност.

#### **Почистете цедката за гориво**

1. Изступайте цедката за гориво. При това не допускайте горивото да попадне в околната среда.

#### **Почистване на филтъра на всмукателния маркуч за почистващ препарат**

1. Извадете всмукателния накрайник за почистващ препарат.
2. Почистете филтъра с вода.
3. Поставете отново филтъра.

#### **Смяна на маслото**

Вид и количество на пълнене на маслото - вж. Технически данни.

1. Подгответе приемен съд за припл. 1 литър масло.
2. Издърпайте предпазната скоба с плоска отвертка и извадете пробката за изпускане на маслото.
3. Изпуснете маслото в приемния съд.

#### **Указание**

*Изхвърляйте старото масло съобразно с екологичните изисквания или го предавайте на оторизиран пункт за събиране.*

4. Вкарайте обратно пробката за изпускане на маслото и я закрепете с предпазната скоба.
5. Налейте бавно ново масло до маркировката „MAX“ на резервоара за маслото. Въздушните мехурчета трябва да могат да се пръснат.

#### **Фигура T**

## Уредът не натрупва налягане

Въздух в системата

1. Обезвъздушаване на помпата:
  - a. Поставете дозирация вентил за почистващ препарат на "0".
  - b. При отворен пистолет за работа под високо налягане няколко пъти включете и изключете уреда с прекъсвача на уреда.
  - c. Отворете и затворете регулирането на налягането/количеството на модула на помпата при отворен пистолет за работа под високо налягане.

### Указание

*Процесът на обезвъздушаване се ускорява чрез демонтиране на маркуча за работа под високо налягане от извода за високо налягане.*

2. При необходимост долейте почистващ препарат.
3. Проверете връзките и тръбите.

Налягането е настроено на MIN

1. Настройте налягането на MAX.

Цедката в извода за вода/финият филтър е замърсен/а

1. Почистете цедката.
2. Почистете финия филтър, при необходимост го сменете.

Твърде малко количество на постъпващата вода

1. Проверете количеството на постъпващата вода (вж. Технически данни).

## Уредът тече, вода капе от долната страна на уреда

Нехерметична помпа

1. При по-значителна пропускливост възложете проверка от сервиза.

### Указание

*Допускат се 3 капки/минута.*

## При затворен пистолет за работа под високо налягане уредът се включва и изключва непрекъснато

Теч в системата за високо налягане

1. Проверете системата за високо налягане и връзките за херметичност.

## Уредът не засмуква почистващ препарат

1. Оставете уреда да работи при отворен дозирач вентил за почистващ препарат и затворено подаване на вода, докато резервоарът с поплаък се изпразни и налягането спадне на "0".

2. Отворете отново подаването на вода.

Ако помпата все още не засмуква почистващ препарат, причините за това могат да бъдат следните:

филтърът във всмукателния маркуч за почистващ препарат е замърсен

1. Почистете филтъра.

Възвратният клапан е залепнал

1. Издърпайте маркуча за почистващ препарат и освободете възвратния клапан с тъп предмет.

## Горелката не запалва

Резервоарът за гориво е празен

1. Налейте гориво.

Недостиг на вода

1. Проверете извода за вода и тръбите за подаване.

Замърсен горивен филтър

1. Сменете горивния филтър.

Няма запалителна искра

1. Ако по време на работата през наблюдателното стъкло не се вижда запалителна искра, възложете проверка на уреда от сервиза.

## Настроената температура не се достига при работа с гореща вода

Твърде високо работно налягане/твърде голямо количество за изпомпване

1. Намалете работното налягане/дебита от регулирането на налягането/количеството на модула на помпата.

Покрита със сажди нагревателна серпантина

1. За премахване на саждите предайте уреда на сервиза.

## Сервиз

Ако повредата не може да бъде отстранена, уредът трябва да бъде проверен от сервиза.

## Гаранция

Във всяка държава са валидни издадените от нашия оторизиран дистрибутор гаранционни условия.

Евентуални повреди на Вашия уред ще отстраним в рамките на гаранционния срок безплатно, ако се касае за дефект в материалите или производствен дефект. В случай на предявяване на право на гаранция, се обърнете към Вашия дистрибутор или към най-близкия оторизиран сервиз, като представите касовата бележка. (Адрес, вж. задната страна)

## Принадлежности и резервни части

### Указание

*При свързване на уреда към комин или ако уредът не се вижда, препоръчваме да се монтира контролно устройство за пламък (опция).*

Използвайте само оригинални аксесоари и оригинални резервни части, по този начин осигурявате безопасната и безпроблемна експлоатация на уреда.

Можете да намерите информация за аксесоари и резервни части на [www.kaercher.com](http://www.kaercher.com).

## Декларация за съответствие на ЕС

С настоящото декларираме, че посочената по-долу машина по своята концепция и конструкция, както и в пуснатото от нас на пазара изпълнение, съответства на приложимите основни изисквания за безопасност и опазване на здравето, определени в директивите на ЕС. При несъгласувана с нас промяна на машината тази декларация губи своята валидност.

Продукт: Уред за почистване под високо налягане  
Тип: 1.071-xxx

### Приложими директиви на ЕС

2000/14/EO  
2006/42/EO (+2009/127/EO)  
2009/125/EO  
2011/65/EC  
2014/30/EC  
2014/53/EC  
2014/68/EC

### Категория на модула

II

### Процедура за оценяване на съответствието Модул H

#### Нагревателна серпентина

Оценка на съответствието, модул H

#### Управляващ блок

Оценка на съответствието, модул H

#### Различни тръбопроводи

Оценка на съответствието, член 4, параграф 3

#### Приложими хармонизирани стандарти

EN IEC 63000: 2018  
EN 55014-1: 2017 + A11: 2020  
EN 55014-2: 2015  
EN 60335-1  
EN 60335-2-79  
EN 61000-3-2: 2014  
EN 62233: 2008  
HDS 9/20-4, HDS 10/21-4, HDS 12/18-4:  
EN 61000-3-3: 2013  
HDS 13/20-4:  
EN 61000-3-11: 2000

#### Приложен(и) регламент(и)

(EC) 2019/1781

#### Приложени спецификации:

AD 2000 въз основа на  
TRD 801 въз основа на

#### Име на нотифицирания орган:

**За Директива 2014/68/ЕС**  
TÜV Rheinland Industrie Service GmbH  
Am Grauen Stein  
51105 Кьолн  
Идент. № 0035

#### № на сертификата:

01 202 111/Q-08 0003

#### Приложима процедура за оценяване на съответствието

2000/14/EO: Приложение V

#### Ниво на звукова мощност dB(A)

HDS 9/20-4

Измерено: 74

Гарантирано: 93

HDS 10/21-4

Измерено: 74

Гарантирано: 93

HDS 12/18-4

Измерено: 74

Гарантирано: 93

HDS 13/20-4

Измерено: 74

Гарантирано: 93

Подписващите лица действат от името и като пълномощници на управителния орган.



H. Jenner

Chairman of the Board of Management



S. Reiser

Manager Regulatory Affairs & Certification

Пълномощник по документацията:

S. Reiser  
Alfred Kärcher SE & Co. KG  
Alfred-Kärcher-Str. 28 - 40  
71364 Winnenden (Germany)  
Тел.: +49 7195 14-0  
Факс: +49 7195 14-2212  
Winnenden, 2022/10/01

## Технически данни

		HDS 9/20-4 M/MXA	HDS 10/21-4 M/MXA	HDS 12/18-4 S/SXA	HDS 13/20-4 S/SXA
<b>Електрическо свързване</b>					
Мрежово напрежение	V	400	400	400	400
Фаза	~	3	3	3	3
Мрежова честота	Hz	50	50	50	50
Тип защита		IPX5	IPX5	IPX5	IPX5
Клас защита		I	I	I	I
Присъединителна мощност	kW	7,0	8,0	8,0	9,5
Мрежов предпазител (тип C, gL/gG)	A	16	16	16	25
Максимално допустим мрежов импеданс $\Omega$					0.402
<b>Извод за вода</b>					
Налягане на постъпващата вода (макс.)	MPa (bar)	1,0 (10)	1,0 (10)	1,0 (10)	1,0 (10)
Температура на постъпващата вода (макс.)	°C	30	30	30	30

		HDS 9/20-4 M/MXA	HDS 10/21-4 M/MXA	HDS 12/18-4 S/SXA	HDS 13/20-4 S/SXA
Количество на постъпващата вода (мин.)	l/h (l/min)	1200 (20)	1300 (21,7)	1400 (23,3)	1500 (25)
Височина на засмукване (макс.)	m	0,5	0,5	0,5	0,5
<b>Данни за мощността на уреда</b>					
Дебит, вода	l/h (l/min)	450-900 (7,5-15)	500-1000 (8,3-16,7)	500-1200 (8,3-20)	600-1300 (10-21,7)
Работно налягане на водата със стандартна дюза	MPa (bar)	3-20 (30-200)	3-21 (30-210)	3-18 (30-180)	3-20 (30-200)
Предпазен клапан с излишно работно налягане (максимално)	MPa (bar)	24 (240)	24 (240)	24 (240)	24 (240)
Дебит работа с пара	l/h (l/min)	350-420 (5,8-7,0)	380-480 (6,3-8,0)	430-500 (7,2-8,3)	485-648 (8,1-10,8)
Работно налягане работа с пара с дюза за пара (макс.)	MPa (bar)	3,2 (32)	3,2 (32)	3,2 (32)	3,2 (32)
№ на част Дюза за пара		2.114-004.0 (40060)	2.114-006.0 (40070)	2.114-010.0 (40090)	2.114-011.0 (40100)
Работна температура на топлата вода (максимална)	°C	98	98	98	98
Работна температура работа с пара	°C	155	155	155	155
Дебит, почистващи препарати	l/h (l/min)	0-54 (0-0,9)	0-54 (0-0,9)	0-54 (0-0,9)	0-54 (0-0,9)
Мощност на горелката	kW	75	83	100	108
Разход на мазут (макс.)	kg/h	6,5	7,3	7,7	9,5
Реактивна сила на пистолета за работа под високо налягане	N	50	57	63	72
Големината на дюза за стандартна дюза		047	052	S: 065, SXA: 068	S: 068, SXA: 070
<b>Размери и тегла</b>					
Типично собствено тегло (M/S)	kg	177	183	202	206
Типично собствено тегло (MXA/SXA)	kg	189	195	214	218
Дължина x ширина x височина	mm	1330 x 750 x 1060	1330 x 750 x 1060	1330 x 750 x 1060	1330 x 750 x 1060
Резервоар за гориво	l	25	25	25	25
Резервоар за почистващ препарат	l	20+10	20+10	20+10	20+10
<b>Помпа за високо налягане</b>					
Количество на маслото	l	1,0	1,0	1,0	1,0
Вид масло		SAE 90	SAE 90	SAE 90	SAE 90
<b>Горелка</b>					
Гориво		Мазут EL или дизел	Мазут EL или дизел	Мазут EL или дизел	Мазут EL или дизел
<b>Установени стойности съгласно EN 60335-2-79</b>					
Ниво на звуково налягане L <sub>рА</sub>	dB(A)	75	75	75	75
Неустойчивост K <sub>рА</sub>	dB(A)	3	3	3	3
Ниво на звукова мощност L <sub>WA</sub> + Неустойчивост K <sub>WA</sub>	dB(A)	93	93	93	93
Стойност на вибрацията ръка-рамо	m/s <sup>2</sup>	3,7	4,6	4,6	4,6
Неустойчивост K	m/s <sup>2</sup>	0,3	0,3	0,3	0,3
Основание за освобождаване съгласно Регламент (ЕС) 2019/1781, приложение I, раздел 2 (12): j) Запазваме си правото на технически промени.					









**THANK YOU!**  
**MERCI! DANKE! ¡GRACIAS!**



Registrieren Sie Ihr Produkt und profitieren Sie von vielen Vorteilen.

Register your product and benefit from many advantages.

Enregistrez votre produit et bénéficiez de nombreux avantages.

Registre su producto y aproveche de muchas ventajas.

**[www.kaercher.com/welcome](http://www.kaercher.com/welcome)**

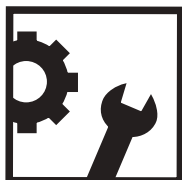


Bewerten Sie Ihr Produkt und sagen Sie uns Ihre Meinung.

Rate your product and tell us your opinion.

Évaluer votre produit et dites-nous votre opinion.

Reseñe su producto y díganos su opinión.



**[www.kaercher.com/dealersearch](http://www.kaercher.com/dealersearch)**

**Alfred Kärcher SE & Co. KG**

Alfred-Kärcher-Str. 28-40

71364 Winnenden (Germany)

